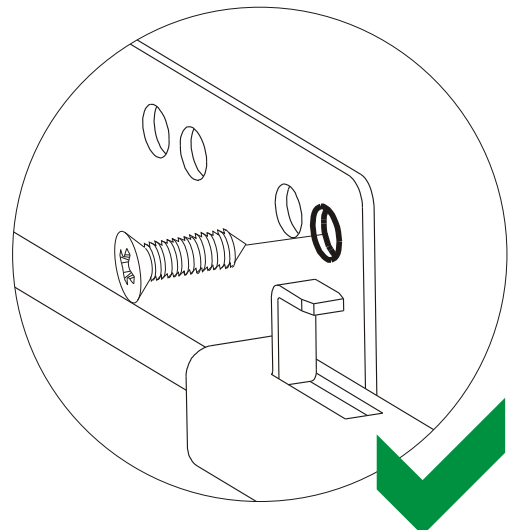
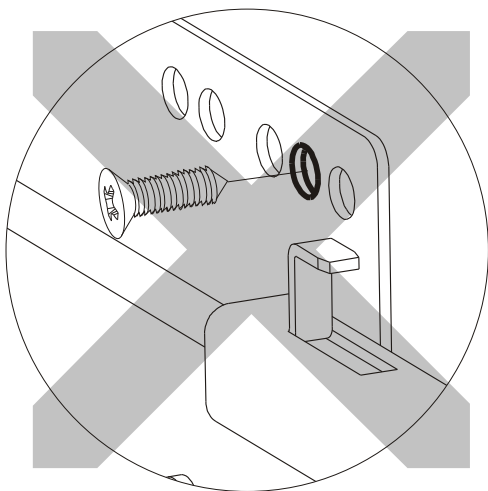
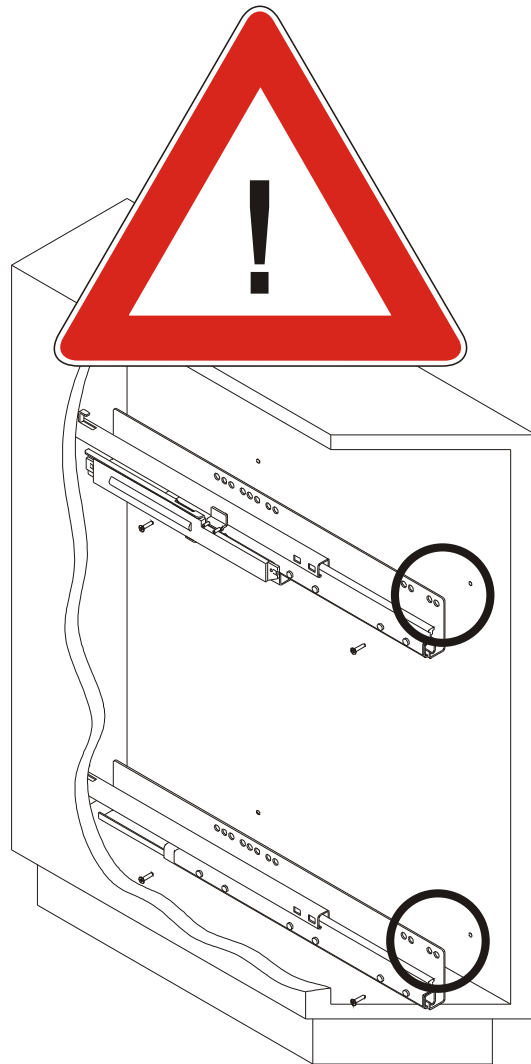


Montageanleitung zum Unterschrankauszug 45°

Mounting instructions for pull-out frame 45°
Instructions d'assemblage pour élément bas 45°



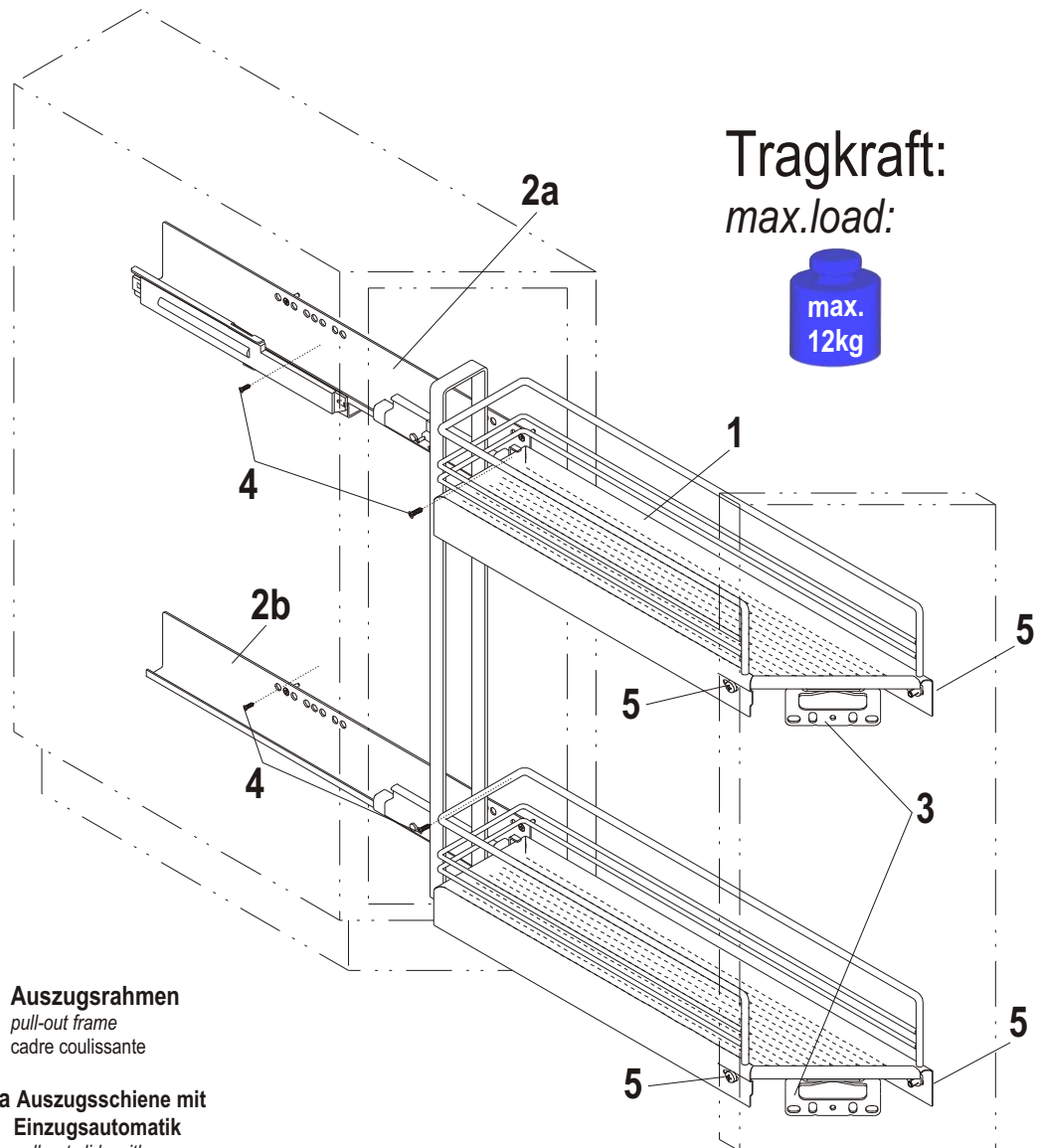
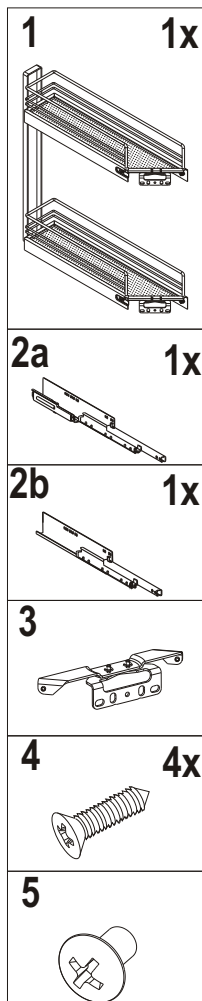
Montageanleitung zum Unterschrankauszug 45°

Mounting instructions for pull-out frame 45°

Instructions d'assemblage pour élément bas 45°

Tragkraft:

max.load:



1 Auszugsrahmen

pull-out frame
cadre coulissante

2a Auszugsschiene mit Einzugsautomatik

pull-out slide with
self-closing mechanism
coulisse avec
amortisseur automatique

2b Auszugsschiene

pull-out slide
coulisse

3 Frontanbindung

front connection
connexion frontale (haut)

4 Spaxschraube Ø4/Euroschraube Ø6.3 (nicht im Lieferumfang)

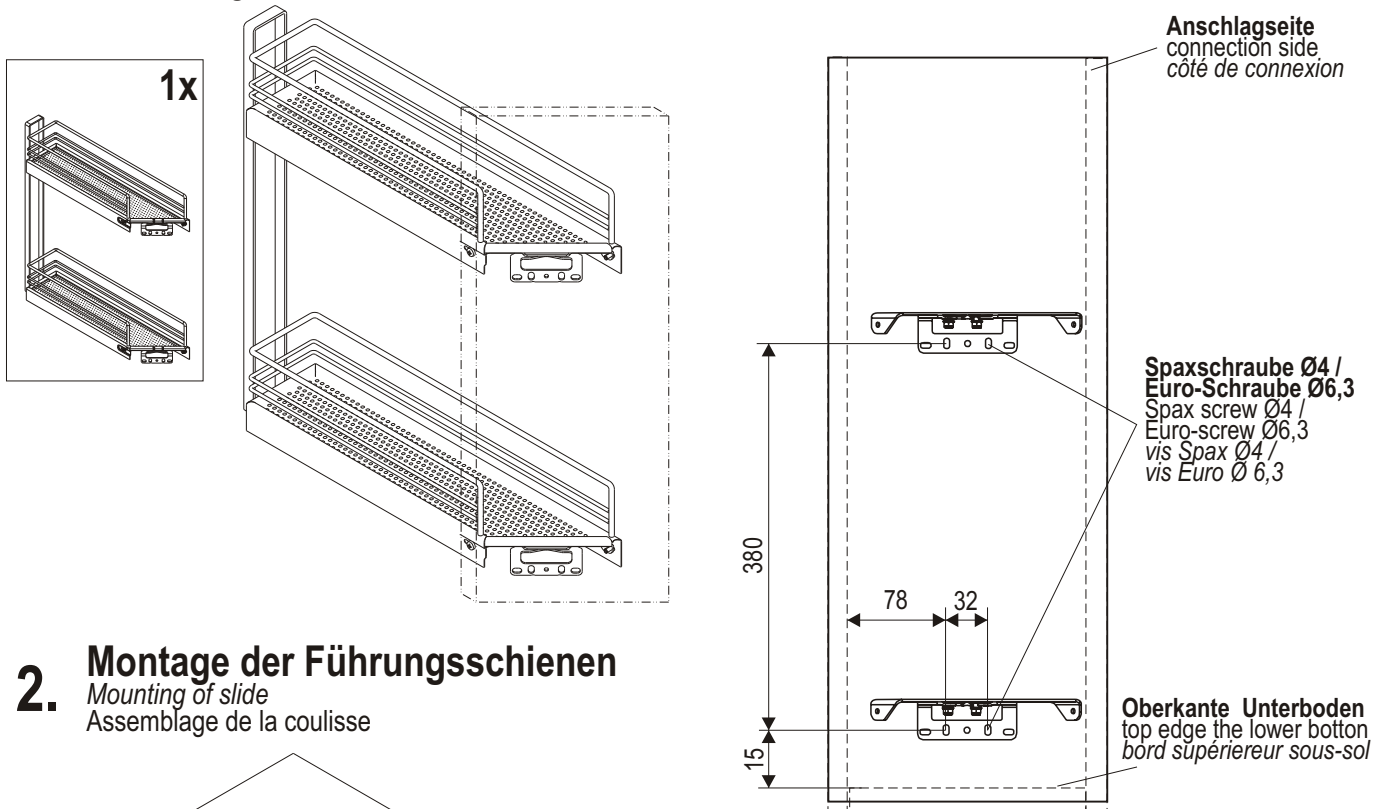
Spax screw Ø4/ Euro-screw Ø6.3
vis Spax Ø4/ vis Euro Ø6.3
(not included in the delivery)

5 Flachrundschraube M4x7

socket-head screw M4x7
boulon à tête bombée M4x7

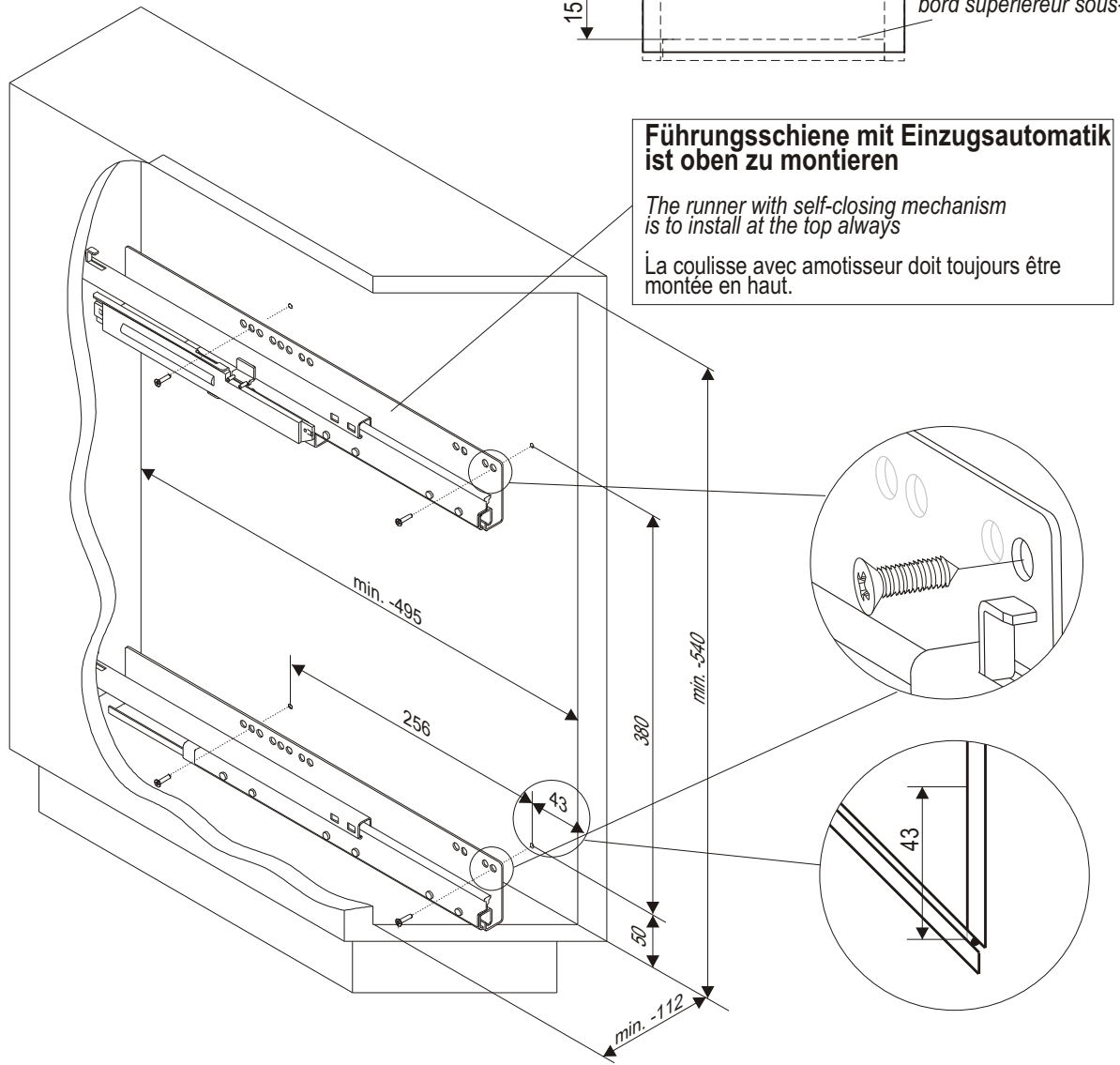
1. Montage des Auszugsrahmens mit der Schrankfront.

Mounting of the pull-out frame with the cabinet front
Assemblage du cadre coulissant avec la face de l'armoire.



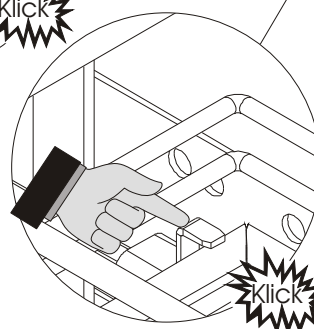
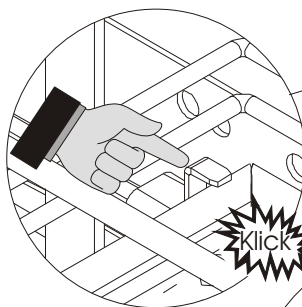
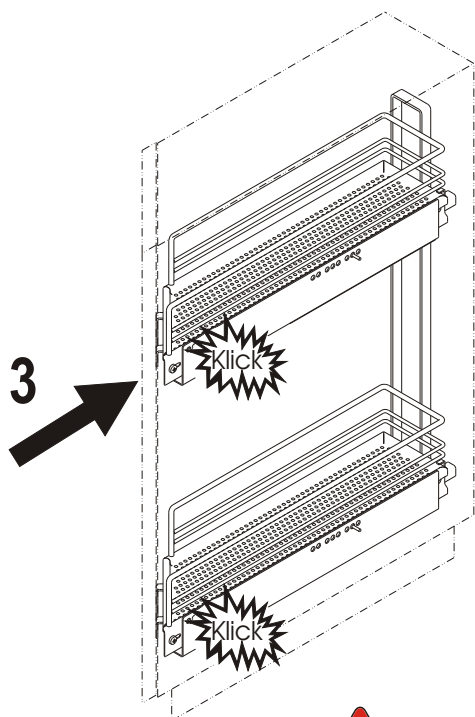
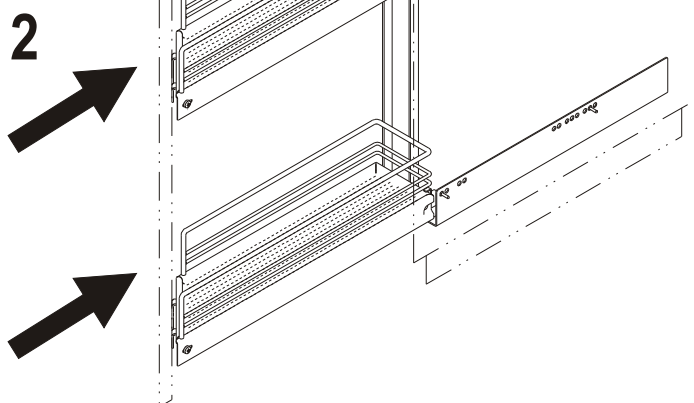
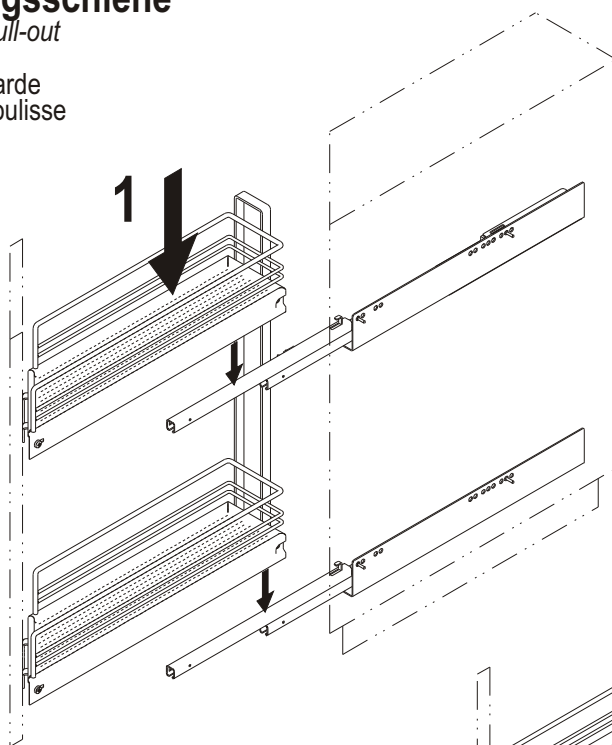
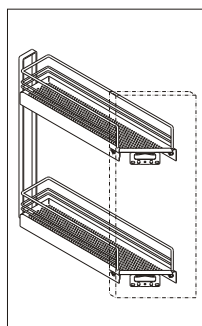
2. Montage der Führungsschienen

Mounting of slide
Assemblage de la coulisse



3. Montage des Auszugsrahmens mit Führungsschiene

Mounting of the pull-out frame with slide
Assemblage du cadre coulissant avec coulisse



4 Sicherstellen, dass die obere und untere Führung eingerastet ist

Please make sure that the upper and lower runner are clipped on
Veuillez assurer que la coulisse supérieure et inférieure sont bien enclenchées

4. Justieren der Front *Adjustment of the front* *Ajustage de la face*

