

MANUAL DE INSTRUCCIONES  
OPERATING INSTRUCTIONS  
MODE D' EMPLOI  
GEBRAUCHSANWEISUNG  
MANUALE D'ISTRUZIONI  
MANUAL DE INSTRUÇÕES  
ИНСТРУКЦИЯ ПО ЭКСПЛУАТАЦИИ  
INSTRUKCJA OBSŁUGI

**Virutex**<sup>®</sup>



**CE89E**



**Cepillo de Achaflanar**  
**Chamfering Planer**  
**Rabot à Chanfreiner**  
**Fasenhobel**

**Pialletto per smussature**  
**Plaina de Chanfrar**

**Фальцевальный Рубанок**  
**Strug do kantówek**



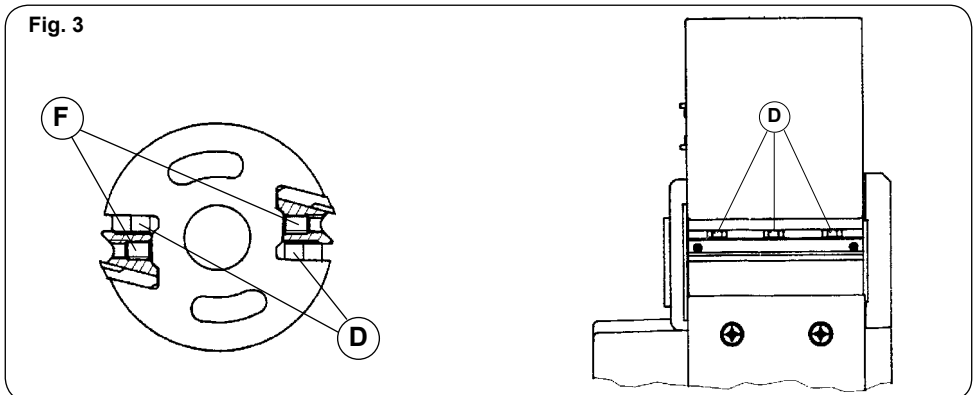
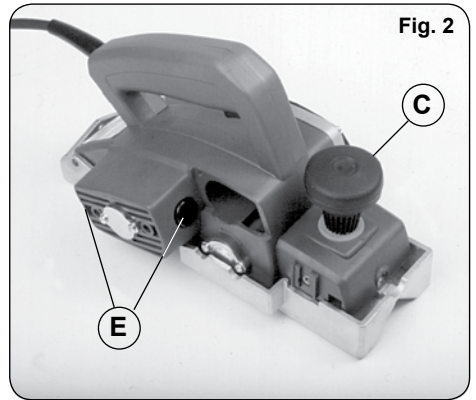
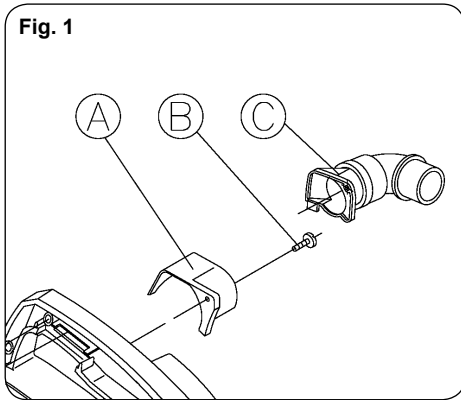


MANUAL DE INSTRUCCIONES  
 OPERATING INSTRUCTIONS  
 MODE D'EMPLOI  
 GEBRAUCHSANWEISUNG  
 MANUALE D'ISTRUZIONI  
 MANUAL DE INSTRUÇÕES  
 ИНСТРУКЦИЯ ПО ЭКСПЛУАТАЦИИ  
 INSTRUKCJA OBSŁUGI



página/page  
 seite/pagina  
 страница/strona

ESPAÑOL	Cepillo de Achaflanar CE89E	3
ENGLISH	CE89E Chanfering Planer	5
FRANÇAIS	Rabot à Chanfreiner CE89E	7
DEUTSCH	Fasenhobel CE89E	9
ITALIANO	Pialletto per mussature CE89E	11
PORTUGUÉS	Plaina de Chanfrar CE89E	13
РУССКИЙ	Фальцевальный Рубанок CE89E	15
POLSKI	CE89E Strug do kantówek	17



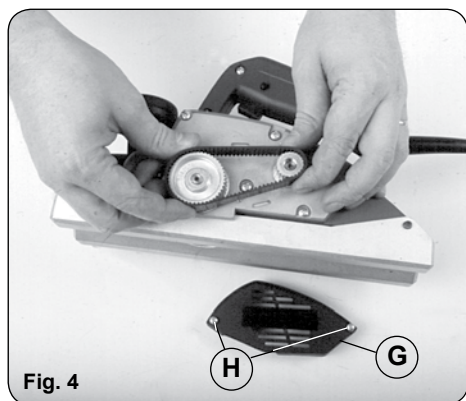


Fig. 4

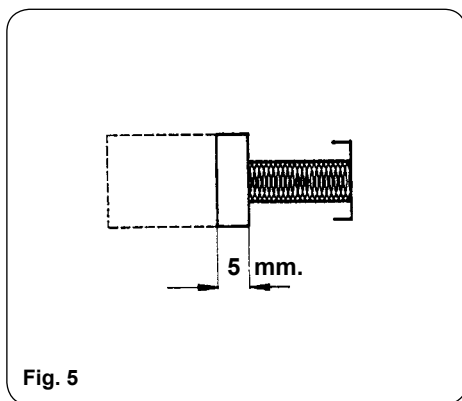


Fig. 5

## ESPAÑOL

### CEPILLO DE ACHAFLANAR CE89E

#### Importante



Antes de utilizar la máquina lea atentamente éste MANUAL DE INSTRUCCIONES y el FOLLETO DE INSTRUCCIONES GENERALES DE SEGURIDAD que se adjunta. Asegúrese de haberlos comprendido antes de empezar a operar con la máquina. Conserve los dos manuales de instrucciones para posibles consultas posteriores.

#### 1. INSTRUCCIONES DE SEGURIDAD PARA EL MANEJO DEL CEPILLO



Lea atentamente el FOLLETO DE INSTRUCCIONES GENERALES DE SEGURIDAD que se adjunta con la documentación de la máquina.

1. Asegúrese antes de conectar la máquina, que la tensión de alimentación corresponda con la indicada en la chapa características.
2. Mantenga siempre las manos alejadas del área de corte, y sujete siempre la máquina por la empuñadura.
3. Use siempre cuchillas originales VIRUTEX. No utilice nunca cuchillas que no estén afiladas, con medidas incorrectas, defectuosas o en mal estado. Use siempre el portacuchillas y soportes cuchillas originales VIRUTEX que lleva montados la máquina. En caso necesario sustitúyalos por recambios originales VIRUTEX.
4. Es necesario trabajar con aspiración de la viruta para

prolongar la vida de las cuchillas y evitar posibles roturas.

5. Evite cortar clavos. Inspeccione la superficie a trabajar antes de cepillar.

6. Esperar a que la máquina este completamente parada antes de soltarla o apartarla.

7. Deberían utilizarse protectores auditivos durante el uso de la máquina (ver capítulo 10).

#### 2. CARACTERÍSTICAS TÉCNICAS

Potencia absorbida.....	700 W
Motor.....	50/60 Hz
Velocidad portacuchillas.....	16.500 /min
Cortes por minuto.....	33.000
Ancho de corte a 90°.....	25 mm
Profundidad de corte.....	0-12,5 mm
Peso.....	3,3 Kg

Nivel de Presión acústica Ponderado A.....	89 dBA
Nivel de Potencia acústica Ponderada A.....	100 dBA
Incertidumbre de la medición.....	K = 3 dBA



¡Usar protectores auditivos!

Nivel total de emisión de vibraciones.....	$a_{h1}$ : <2,5 m/s <sup>2</sup>
Incertidumbre de la medición.....	K: 1,5 m/s <sup>2</sup>

#### 3. EQUIPO ESTANDAR

En el interior de la caja Ud. encontrará los elementos siguiente:

1. Cepillo CE89E; 2. Toma aspiración; 3. Llave fijación cuchillas

#### 4. DESCRIPCIÓN GENERAL

El cepillo CE89E va equipado con cuchillas recambiables de doble uso en metal duro. Por otra parte lleva incorporado un interruptor de seguridad con enclavamiento invertido que no permite puestas en marcha accidentales

de la máquina.

La máquina va provista de toma de aspiración, por la que puede conectarse, mediante el ACOPLAMIENTO ASPIRADOR ESTANDAR (ref. 6446073) a nuestros aspiradores AS182K, AS282K, o a cualquier aspirador industrial. Para el montaje de la toma de aspiración, desmontar la guía de salida de viruta A (Fig. 1), mediante el tornillo B y montar la toma de aspiración en el mismo alojamiento.

## 5. REGULACIÓN DE CORTE

Girar el pomo C (Fig. 2) hasta conseguir la profundidad de corte deseada.

## 6. SUSTITUCIÓN DE CUCHILLAS

(Cambio y regulación cuchillas)



**Desconecte la máquina de la red eléctrica antes de realizar esta operación.**

Girar el pomo C (Fig. 2) hasta liberar completamente la parte delantera de la base. Aflojar los tornillos D (Fig. 3) y desplazar lateralmente la cuchilla hasta liberarla del cartucho portacuchillas. Introducir la nueva cuchilla en el cartucho y apretar los tornillos D.

Los portacuchillas de la máquina están perfectamente ajustados y no es necesario ninguna regulación, en caso de precisar un ajuste se realizará mediante los tornillos F. Las cuchillas suministradas por Virutex son reversibles (doble corte).



**Asegúrese que los tornillos D estén bien apretados antes de reanudar el trabajo con la máquina.**

Para recambios en el sistema Portacuchillas, utilizar exclusivamente componentes originales VIRUTEX.

## 7. CAMBIO DE LA CORREA DE TRANSMISIÓN

Extraer la protección G desenroscando los tornillos H (Fig. 4). Sustituir la correa deteriorada por otra original VIRUTEX teniendo la precaución de engranarla correctamente con los dientes de la polea y sin forzarla.

## 8. MANTENIMIENTO DE ESCOBILLAS Y COLECTOR



**Desconecte la máquina de la red eléctrica, antes de efectuar cualquier operación de mantenimiento.**

Es importante sustituir las escobillas cuando tengan una longitud mínima de 5 mm (Fig. 5)

Desenroscar los tapones de color negro E (Fig. 2) de la carcasa y extraer la escobilla de la guía. Sustituir las escobillas por unas originales VIRUTEX y comprobar que deslizan suavemente dentro de sus guías. Roscar nuevamente el tapón que los encierra y dejar la máquina en marcha durante 15 min. Si el colector presenta quemaduras o resaltes, se recomienda hacerlo reparar en un servicio técnico VIRUTEX.

Mantenga siempre el cable y el enchufe en buenas condiciones de servicio.

## 9. ACCESORIOS

3540118 - Juego cuchillas rectas MD reversibles CE24E/CE35E

3531019 - Juego cuchillas rectas AR reversibles CE24E/CE35E

3599101 - Soporte cuchilla estandar

## 10. NIVEL DE RUIDO Y VIBRACIONES

Los niveles de ruido y vibraciones de esta herramienta eléctrica han sido medidos de acuerdo con la Norma Europea EN 60745-2-14 y EN 60745-1 y sirven como base de comparación con máquinas de semejante aplicación. El nivel de vibraciones indicado ha sido determinado para las aplicaciones principales de la herramienta, y puede ser utilizado como valor de partida para la evaluación de la exposición al riesgo de las vibraciones. Sin embargo, el nivel de vibraciones puede llegar a ser muy diferente al valor declarado en otras condiciones de aplicación, con otros útiles de trabajo o con un mantenimiento insuficiente de la herramienta eléctrica y sus útiles, pudiendo llegar a resultar un valor mucho más elevado debido a su ciclo de trabajo y modo de uso de la herramienta eléctrica.

Por tanto, es necesario fijar medidas de seguridad de protección al usuario contra el efecto de las vibraciones, como pueden ser mantener la herramienta y útiles de trabajo en perfecto estado y la organización de los tiempos de los ciclos de trabajo (tales como tiempos de marcha con la herramienta bajo carga, y tiempos de marcha de la herramienta en vacío y sin ser utilizada realmente ya que la reducción de estos últimos puede disminuir de forma sustancial el valor total de exposición).

## 11. GARANTÍA

Todas las máquinas electroportátiles VIRUTEX tienen una garantía válida de 12 meses a partir del día de suministro, quedando excluidas todas las manipulaciones o daños ocasionados por manejo inadecuado o por desgaste natural de la máquina. Para cualquier reparación dirigirse al Servicio Oficial de Asistencia Técnica VIRUTEX.

## 12. RECICLAJE DE LAS HERRAMIENTAS ELÉCTRICAS

Nunca tire la herramienta eléctrica con el resto de resi-

duos domésticos. Recicle las herramientas, accesorios y embalajes de forma respetuosa con el medio ambiente. Respete la normativa vigente de su país. Aplicable en la Unión Europea y en países europeos con sistemas de recogida selectiva de residuos: La presencia de esta marca en el producto o en el material informativo que lo acompaña, indica que al finalizar su vida útil no deberá eliminarse junto con otros residuos domésticos.



Conforme a la Directiva Europea 2002/96/CE los usuarios pueden contactar con el establecimiento donde adquirieron el producto, o con las autoridades locales pertinentes, para informarse sobre cómo y dónde pueden llevarlo para que sea sometido a un reciclaje ecológico y seguro.

VIRUTEX se reserva el derecho de modificar sus productos sin previo aviso.

## ENGLISH

### CE89E CHAMFERING PLANER

#### Important



**Read these OPERATING INSTRUCTIONS and the attached GENERAL SAFETY INSTRUCTIONS LEAFLET carefully before using the machine. Make sure you have understood them before operating the machine for the first time. Keep both sets of instructions for any future queries.**

#### 1. SAFETY INSTRUCTIONS FOR USE OF THE PLANER



**Read carefully the GENERAL SAFETY INSTRUCTIONS LEAFLET, which is included in the machine documentation.**

1. Before starting up the machine make sure that the supply voltage is the same as that shown on the specification plate.
2. Always keep hands clear of the cutting area, and always hold the machine using the grips.

3. Always use original VIRUTEX blades. Never use blunt or damaged blades or blades of the wrong size or in poor condition. Always use the original VIRUTEX blade holders and blade supports mounted on the machine. If necessary, replace them with original VIRUTEX parts.
4. It is necessary to work with dust collection in order to prolong the life of the blades and prevent any breakages.
5. Avoid cutting nails. Check the work surface before planing.
6. Wait until the machine has come to a complete stop before putting it down or storing it.
7. Wear earplugs when using the machine (see chapter 10)

## 2. TECHNICAL CHARACTERISTICS

Input Power.....	700 W
Motor.....	50/60 Hz
No load speed.....	16,500/min
Cuts per minute.....	33,000
Cutting width 90°.....	25 mm
Cutting depth.....	0-12,5 mm
Weight.....	3.3 kg

Weighted equivalent continuous acoustic pressure level A.....	89 dBA
Acoustic power level A.....	100 dBA
Uncertainty.....	K = 3 dbA



**Wear ear protection!**

Vibration total values.....	$a_h$ : <2.5 m/s <sup>2</sup>
Uncertainty.....	K: 1.5 m/s <sup>2</sup>

## 3. STANDARD EQUIPMENT

Contained in the transportation case you will find the following elements:

1. Planer CE89E; 2. Dust collector connection; 3. Key for securing the blades

## 4. GENERAL DESCRIPTION

The CE89E planer is equipped with replaceable, twin-use blades of hard metal, and a safety switch with inverse locking, which prevents accidental start up of the machine.

The machine is equipped with a dust collector connection which can be used for connection to our AS182K, AS282K dust collector or any industrial equivalent via the STANDARD DUST COLLECTOR ATTACHMENT (ref. 6446073). For assembling the dust collector connection, remove the chips outlet guide A (Fig. 1) using screw B and fit the dust collector connection in its place.

## 5. REGULATING THE CUT

Turn knob C (Fig. 2) until the required depth is reached

## 6. CHANGING BLADES

Changing and adjustment of blades



**Disconnect the machine from the mains before carrying out this operation.**

Turn knob C (Fig. 2) until the front part of the base is completely free. Loosen screws D (Fig. 3) and move the blade sideways to remove it from the blade-holder cartridge. Insert the new blade in the cartridge and tighten screws D.

The blade-holders on the machine are perfectly adjusted and no further adjustment is needed. If adjustment becomes necessary this is carried out by screws F. The blades supplied by Virutex are reversible (double-edge).



**Ensure that screws D are well tightened up before restarting work with the machine.**

Only use Virutex original spares for any spares needed for the Blade-holder system.

## 7. CHANGING THE TRANSMISSION BELT

Unscrew screws H (Fig. 4) and remove protection G. Replace the worn belt with a VIRUTEX original spare, taking care to fit it correctly into the pulley cogs, never forcing it.

## 8. MAINTENANCE OF THE BRUSHES AND COLLECTOR



**Disconnect from the mains before carrying out any maintenance operations.**

The brushes must be replaced when they reach a minimum length of 5 mm (Fig. 5)

Unscrew the black caps E (Fig. 2) on the housing and remove the brushes from the guide. Replace them with new Virutex original spares, ensuring that they move smoothly inside the guides. Screw on the cap which covers them and leave the machine running for 15 minutes. If the collector is burned or uneven it should be repaired by a Virutex service agent.

Always keep the lead and plug in good working condition.

## 9. ACCESSORIES

3540118 - Set of reversible straight MD blades CE24E/CE35E (Included with equipment)

3531019 - Set of reversible straight AR blades CE24E/CE35E

3599101 - Set of standard blades

## 10. NOISE AND VIBRATION LEVEL

The noise and vibration levels of this device have been measured in accordance with European standard EN 60745-2-14 and EN 60745-1 and serve as a basis for comparison with other machines with similar applications. The indicated vibration level has been determined for the device's main applications and may be used as an initial value for evaluating the risk presented by exposure to vibrations. However, vibrations may reach levels that are quite different from the declared value under other application conditions, with other tools or with insufficient maintenance of the electrical device or its accessories, reaching a much higher value as a result of the work cycle or the manner in which the electrical device is used.

Therefore, it is necessary to establish safety measures to protect the user from the effects of vibrations, such as maintaining both the device and its tools in perfect condition and organising the duration of work cycles (such as operating times when the machine is subjected to loads, and operating times when working with no-load, in effect, not in use, as reducing the latter may have a considerable effect upon the overall exposure value).

## 11. WARRANTY

All VIRUTEX power tools are guaranteed for 12 months from the date of purchase, excluding any damage which is a result of incorrect use or of natural wear and tear on the machine. All repairs should be carried out by the official VIRUTEX technical assistance service.

## 12. RECYCLING ELECTRICAL EQUIPMENT

Never dispose of electrical equipment with domestic waste. Recycle equipment, accessories and packaging in ways that minimise any adverse effect on the environment. Comply with the current regulations in your country.

Applicable in the European Union and in European countries with selective waste collection systems:

If this symbol appears on the product or in the accompanying information, at the end of the product's useful life it must not be disposed of with other domestic waste.



In accordance with European Directive 2002/96/EC, users may contact the establishment where they purchased the product or the relevant local authority to find out where

and how they can take the product for environmentally friendly and safe recycling.

VIRUTEX reserves the right to modify its products without prior notice.

## FRANÇAIS

### RABOT À CHANFREINER CE89E

#### Important



Avant d'utiliser la machine, lisez attentivement ce **MANUEL D'INSTRUCTIONS** et la **BROCHURE D'INSTRUCTIONS GÉNÉRALES DE SÉCURITÉ** qui vous sont fournis avec cette machine. Assurez-vous de bien avoir tout compris avant de commencer à travailler sur la machine. Gardez toujours ces deux manuels d'instructions à portée de la main pour pouvoir les consulter, en cas de besoin.

#### 1. INSTRUCTIONS DE SÉCURITÉ POUR L'UTILISATION DU RABOT



Lire attentivement la **BROCHURE D'INSTRUCTIONS GÉNÉRALES DE SÉCURITÉ** jointe à la documentation de la machine.

1. Avant de brancher la machine, vérifier si la tension d'alimentation correspond à celle indiquée sur la plaque des caractéristiques.

2. Prendre soin de ne pas mettre les mains sur la zone de coupe, et de toujours prendre la machine par la poignée.

3. Utiliser uniquement des couteaux d'origine VIRUTEX. Ne jamais utiliser de couteaux qui ne seraient pas aiguisés, ayant des mesures incorrectes, défectueux ou en mauvais état.

Toujours utiliser le porte-lames et les supports de lames d'origine VIRUTEX montés sur la machine. En cas de besoin, les remplacer par des pièces de rechange d'origine VIRUTEX.

4. Il faut travailler avec un aspirateur de copeaux pour prolonger la durée de vie des couteaux et éviter des cassures éventuelles.

5. Éviter de couper des clous. Vérifier la surface à travailler avant de rabotter.

6. Attendre que la machine soit complètement arrêtée avant de la lâcher ou de la ranger.

7. Il faut utiliser des protections auditives quand on utilise la machine (voir chapitre 10).

#### 2. CARACTÉRISTIQUES TECHNIQUES

Puissance absorbée.....	700 W
Moteur.....	50/60 Hz
Vitesse porte-couteaux.....	16.500/min
Coupes par minute.....	33.000
Largeur de coupe à 90°.....	25 mm
Profondeur de coupe.....	0-12,5 mm
Poids.....	3,3 kg

Niveau de pression acoustique continu équivalent pondéré A.....	89 dBA
Niveau de puissance acoustique A.....	100 dBA
Incertitude.....	K = 3 dbA



**Porter une protection acoustique!**

Valeurs totales des vibrations.....	$a_{\text{H}}$ : <2,5 m/s <sup>2</sup>
Incertitude.....	K: 1,5 m/s <sup>2</sup>

#### 3. ÉQUIPEMENT STANDARD

À l'intérieur de la boîte, vous trouverez les éléments suivants:

1. Rabot CE89E; 2. Buse d'aspiration; 3. Clé fixation couteaux

#### 4. DESCRIPTION GÉNÉRALE

Le rabot CE89E est équipé de couteaux au carbure à double usage remplaçables, et interrupteur de sécurité à blocage inversé qui évite les mises en marche accidentelles de la machine.

La machine est pourvue d'une buse d'aspiration, qui permet de brancher à l'aide de l'ACCOUPLÉMENT D'ASPIRATEUR STANDARD (réf. 6446073) notre aspirateur AS182K, AS282K, ou tout autre aspirateur industriel. Pour le montage de la buse d'aspiration, démonter le guide de sortie de copeaux A (Fig. 1), à l'aide du vis B et monter la buse d'aspiration dans le même logement.

#### 5. RÉGLAGE DE COUPE

Tourner le bouton C, (Fig. 2) jusqu'à ce qu'on obtienne la profondeur de coupe souhaitée.

#### 6. REMPLACEMENT DES COUTEAUX

Remplacement et réglage des couteaux



**Toujours débrancher la machine du secteur avant de réaliser cette opération.**

Tourner le bouton C (Fig. 2) jusqu'à ce que soit complètement libérée la partie avant de la base. Dévisser les vis D (Fig. 3) et déplacer latéralement le couteau pour qu'il sorte de la cartouche porte-couteaux. Introduire le nouveau couteau dans la cartouche et revisser les vis D.

Les porte-couteaux de la machine sont parfaitement réglés d'origine et il n'y a aucun réglage à faire, cependant s'ils en avaient besoin, faire le réglage à l'aide des vis F. Les couteaux fournis par Virutex sont réversibles (double coupe).



**Vérifier si les vis D sont bien serrées avant de reprendre le travail avec la machine.**

Pour les pièces de rechange dans le système Porte-couteaux, utiliser exclusivement des composants d'origine VIRUTEX.

## 7. CHANGEMENT DE LA COURROIE DE TRANSMISSION

Extraire la protection G en dévissant les vis H (Fig. 4). Remplacer la courroie abîmée par une d'origine VIRUTEX en faisant en sorte de bien l'engrener sur les dents de la poulie, sans la forcer.

## 8. ENTRETIEN DES BALAIS ET DU COLLECTEUR



**Débrancher la machine du secteur, avant de faire toute opération d'entretien.**

Il est important de changer les balais quand ils ont une longueur minimum de 5 mm (Fig. 5)

Dévisser le bouchon noir E (Fig. 2) de la carcasse et extraire le balai du guidage. Remplacer les balais par des balais d'origine VIRUTEX et vérifier s'ils glissent doucement dans leurs guidages. Revisser le bouchon et laisser la machine en marche pendant 15 min. Si le collecteur présente des brûlures ou des ressauts, il est recommandé de le faire réparer par un service technique VIRUTEX.

Toujours conserver le câble et la prise dans de bonnes conditions de service.

## 9. ACCESSOIRES

3540118 - Jeu de lames droites MD réversibles CE24E/CE35E (incluses dans l'équipement)

3531019 - Jeu de lames droites AR réversibles CE24E/CE35E

3599101 - Support lame standard

## 10. NIVEAU DE BRUIT ET DE VIBRATIONS

Les niveaux de bruit et de vibrations de cet appareil électrique ont été mesurés conformément à la norme européenne EN 60745-2-14 et EN 60745-1 et font office de base de comparaison avec des machines aux applications semblables.

Le niveau de vibrations indiqué a été déterminé pour

les principales applications de l'appareil, et il peut être pris comme valeur de base pour l'évaluation du risque lié à l'exposition aux vibrations. Toutefois, dans d'autres conditions d'application, avec d'autres outils de travail ou lorsque l'entretien de l'appareil électrique et de ses outils est insuffisant, il peut arriver que le niveau de vibrations soit très différent de la valeur déclarée, voire même beaucoup plus élevé en raison du cycle de travail et du mode d'utilisation de l'appareil électrique. Il est donc nécessaire de fixer des mesures de sécurité pour protéger l'utilisateur contre les effets des vibrations, notamment garder l'appareil et les outils de travail en parfait état et organiser les temps des cycles de travail (temps de fonctionnement avec l'appareil en service, temps de fonctionnement avec l'appareil à vide, sans être utilisé réellement), car la diminution de ces temps peut réduire substantiellement la valeur totale d'exposition.

## 11. GARANTIE

Tous les machines électro-portatives VIRUTEX ont une garantie valable 12 mois à partir de la date d'achat, en étant exclus toutes manipulations ou dommages causés par des managements inadéquats ou par l'usure naturelle de la machine. Pour toute réparation, s'adresser au service officiel d'assistance technique VIRUTEX.

## 12. RECYCLAGE DES OUTILS ÉLECTRIQUES

Ne jetez jamais un outil électrique avec le reste des déchets ménagers. Recyclez les outils, les accessoires et les emballages dans le respect de l'environnement. Veuillez respecter la réglementation en vigueur dans votre pays. Applicable au sein de l'Union Européenne et dans les pays européens dotés de centres de tri sélectif des déchets: Ce symbole présent sur le produit ou sur la documentation informative qui l'accompagne, indique qu'en fin de vie, ce produit ne doit en aucun cas être éliminé avec le reste des déchets ménagers.



Conformément à la directive européenne 2002/96/CE, tout utilisateur peut contacter l'établissement dans lequel il a acheté le produit, ou les autorités locales compétentes, pour se renseigner sur la façon d'éliminer le produit et le lieu où il doit être déposé pour être soumis à un recyclage écologique, en toute sécurité.

VIRUTEX se réserve le droit de modifier ses produits sans avis préalable.



## DEUTSCH

### FASENHOBEL CE89E



Lesen Sie bitte vor Benutzung der Maschine die beiliegende **GEBRAUCHSANWEISUNG** und die **ALLGEMEINEN SICHERHEITSHINWEISE** sorgfältig durch. Stellen Sie sicher, dass Sie sowohl die Gebrauchsanweisung als auch die allgemeinen Sicherheitshinweise verstanden haben, bevor Sie die Maschine bedienen. Bewahren Sie beide Gebrauchsanweisungen zum späteren Nachschlagen auf.

#### 1. SICHERHEITSHINWEISE FÜR DIE ARBEIT MIT DEM HOBEL



Lesen Sie die **BROSCHÜRE MIT ALLGEMEINEN SICHERHEITSHINWEISEN**, die den Unterlagen zur Maschine beiliegt, aufmerksam durch.

1. Versichern Sie sich, daß die Spannung der auf dem Typenschild angegebenen entspricht, bevor Sie die Maschine an das Netz anschließen.

2. Fassen Sie mit den Händen nie in die Nähe der Schnittfläche, und halten Sie die Maschine immer am Griff fest.

3. Verwenden Sie immer Original-VIRUTEX-Hobelmesser. Arbeiten Sie nie mit Hobelmessern, die nicht geschliffen, defekt bzw. in einem schlechten Zustand sind oder die falschen Maße haben.

Verwenden Sie immer die an der Maschine montierten Original-VIRUTEX-Messerhalter und -Messerauflagen bzw. im Bedarfsfall Original-VIRUTEX-Ersatzteile.

4. Bei der Arbeit ist eine Spanabsaugung notwendig, um die Lebensdauer der Hobelmesser zu verlängern und damit sie nicht zerbrechen.

5. Vermeiden Sie den Kontakt mit Nägeln. Sehen Sie sich die zu bearbeitende Fläche vor dem Hobeln genau an.

6. Warten Sie ab, bis die Maschine ganz steht, bevor Sie sie loslassen oder wegstellen.

7. Während des Arbeitens mit der Maschine ist Gehörschutz zu tragen (siehe Kapitel 10)

#### 2. TECHNISCHE DATEN

Leistungsaufnahme.....700 W  
Motor.....50/60 Hz  
Messerhaltengeschwindigkeit.....16.500/Min  
Schnitte pro Minute.....33.000  
Schnittbreite 90°.....25 mm  
Schnittief.....0 - 12,5 mm

Gewich.....3,3 kg

Gewichteter akustischer Dauerdruckpegel A.....89 dBA

Akustischer Druckpegel A.....100 dBA

Unsicherheit.....K = 3 dBA



Gehörschutz tragen!

Schwingungsgesamtwerte..... $a_h$ : <2,5 m/s<sup>2</sup>

Unsicherheit.....K = 1,5 m/s<sup>2</sup>

#### 3. STANDARDAUSRÜSTUNG

Der Karton enthält folgendes:

1.Hobel CE89E; 2.Sauganschluß; 3.Schlüssel zur Befestigung der Hobelmesser

#### 4. ALLGEMEINE BESCHREIBUNG

Der Hobel CE89E ist ausgestattet mit: Austauschbaren, beidseitig verwendbaren Hartmetallhobelmessern M (Abb. 2), einem Sicherheitsschalter mit umgekehrter Verriegelung, der eine zufällige Inbetriebsetzung der Maschine verhindert.

Die Maschine hat einen Sauganschluß, wo mit Hilfe des ANSCHLUSSES FÜR STANDARDSAUGER (Best.-Nr. 6446073) unser Sauger AS182K, AS282K oder irgendein anderer Industriesauger angebracht werden kann. Für die Anbringung des Sauganschlusses mit dia Schraube B den Spanauslaß A abmontieren (Abb. 1) und den Sauganschluß in der gleichen Aufnahme befestigen.

#### 5. SCHNITTEINSTELLUNG

Den Knauf C (Abb. 2) solange drehen, bis die gewünschte Schnitttiefe eingestellt ist

#### 6. AUSTAUSCH DER HOBELMESSER

Auswechseln und Einstellen der Messer



Vor dieser Arbeit erst den Netzstecker der Maschine ziehen.

Den Knauf C (Abb. 2) drehen, bis der vordere Teil des Unterteils ganz lose ist. Die Schrauben D (Abb. 3) lockern und das Hobelmesser seitlich ganz aus dem Messerhaltereinsatz herauschieben. Das neue Messer in die Halter einsetzen, und die Schrauben D festziehen.

Die Messerhalter des Geräts sind genau eingestellt, Nachstellungen sind nicht nötig. Sollte einmal nachgestellt werden müssen, geschieht das mit Hilfe der Schrauben F. Die von Virutex gelieferten Messer sind umdrehbar (doppelte Schneide).



**Versichern Sie sich, daß die Schrauben D fest angezogen sind, ehe Sie die Arbeit mit der Maschine wieder aufnehmen.**

Verwenden Sie für das Messerhaltersystem nur Original-VIRUTEX-Ersatzteile.

## 7. AUSWECHSELN DES ANTRIEBSRIEMENS

Die Schrauben H abdrehen, um die Schutzvorrichtung G abnehmen zu können (Abb. 4). Den beschädigten Riemen durch ein Original-VIRUTEX-Ersatzteil ersetzen und dabei aufpassen, daß der neue Riemen richtig in die Zähne der Riemenscheibe greift ohne ihn in seine Position zwingen zu müssen.

## 8. WARTUNG VON BÜRSTEN UND SCHLEIFRING



**Vor allen Wartungsarbeiten den Netzstecker ziehen.**

Die Bürsten müssen ersetzt werden, wenn sie eine Mindestlänge von 5 mm haben. (Abb. 5)

Den schwarzen Stopfen E (Fig. 2) vom Gehäuse abschrauben und die Bürste aus der Führung nehmen. Die Bürsten durch Original-VIRUTEX-Ersatzteile ersetzen und überprüfen, daß sie sanft in ihren Führungen gleiten. Den Stopfen wieder anbringen und festdrehen, und die Maschine ca. 15 Minuten laufen lassen. Wenn der Schleifring Brandspuren oder abgesprungene Stellen aufweist empfehlen wir, ihn vom VIRUTEX-Kundendienst reparieren zu lassen.

Sorgen Sie immer dafür, daß Kabel und Stecker in einem guten, funktionsfähigen Zustand sind.

## 9. ZUBEHÖR

3540118 - Satz gerader Messer MD umdrehbar CE24E/CE35E (im Gerät enthalten)

3531019 - Satz gerader Messer AR umdrehbar CE24E/CE35E

3599101 - Standardmesserauflage

## 10. GERÄUSCHPEGEL UND VIBRATIONSSTÄRKE

Die Lärm- und Vibrationswerte dieses Elektrowerkzeugs wurden in Übereinstimmung mit der europäischen Norm EN 60745-2-14 und EN 60745-1 gemessen und dienen als Vergleichsgrundlage bei Maschinen für ähnliche Anwendungen.

Der angegebene Vibrationspegel wurde für die wesentlichen Einsatzzwecke des Werkzeugs ermittelt und kann bei der Beurteilung der Gefahren durch die Aussetzung unter Vibrationen als Ausgangswert

benutzt werden. Die Vibrationswerte können sich jedoch unter anderen Einsatzbedingungen, mit anderen Arbeitswerkzeugen oder bei einer ungenügenden Wartung des Elektrowerkzeugs oder seiner Werkzeuge stark vom angegebenen Wert unterscheiden und aufgrund des Arbeitszyklus und der Einsatzweise des Elektrowerkzeugs einen bedeutend höheren Wert aufweisen.

Es ist daher erforderlich, Sicherheitsmaßnahmen zum Schutz des Anwenders vor den Vibrationen festzulegen. Dazu können die Aufrechterhaltung des einwandfreien Zustands des Werkzeugs und der Arbeitsutensilien sowie die Festlegung der Zeiten der Arbeitszyklen gehören (wie Laufzeiten des Werkzeugs unter Last und im Leerlauf, ohne tatsächlich eingesetzt zu werden, wodurch die Gesamtzeit der Vibrationsauswirkungen bedeutend verringert werden kann).

## 11. GARANTIE

Alle Elektrowerkzeuge von VIRUTEX haben eine Garantie von 12 Monaten ab dem Lieferdatum. Hiervon ausgeschlossen sind alle Eingriffe oder Schäden aufgrund von unsachgemäßen Gebrauch oder natürlicher Abnutzung des Geräts.

Wenden Sie sich im Falle einer Reparatur immer an den zugelassenen Kundendienst von VIRUTEX.

## 12. RECYCELN VON ELEKTROWERKZEUGEN

Entsorgen Sie Elektrowerkzeuge nie zusammen mit den restlichen Hausabfällen. Recyceln Sie die Werkzeuge, das Zubehör und die Verpackungen umweltgerecht. Beachten Sie die geltenden Rechtsvorschriften Ihres Landes. Anwendbar in der Europäischen Union und in Ländern mit Mülltrennsystemen:

Das Vorhandensein dieser Kennzeichnung auf dem Produkt oder im beiliegenden Informationsmaterial bedeutet, dass das Produkt nach seiner Nutzungsdauer nicht zusammen mit anderen Haushaltsabfällen entsorgt werden darf.



Gemäß der EU-Richtlinie 2002/96/EG können sich die Nutzer an die Verkaufsstelle, bei der sie das Produkt erworben haben, oder an die zuständigen örtlichen Behörden wenden, um in Erfahrung zu bringen, wohin Sie das Produkt zur umweltgerechten und sicheren Entsorgung bringen können.

VIRUTEX behält sich das Recht vor, die Produkte ohne vorherige Ankündigung zu verändern.

**PIALLETTO PER SMUSSATURE CE89E**

**Importante**



**Prima di utilizzare la macchina, leggere attentamente questo MANUALE DI ISTRUZIONI e il PROSPETTO DELLE NORME GENERALI DI SICUREZZA allegato. Non cominciate a lavorare con la macchina se non siete sicuri di avere compreso integralmente il loro contenuto. Conservare tutti e due i manuali per eventuali consultazioni successive.**

**1. ISTRUZIONI DI SICUREZZA PER L'USO DEL PIALLETTO**



**Leggere attentamente l'OPUSCOLO DI ISTRUZIONI GENERALI DI SICUREZZA allegato alla documentazione della macchina.**

1. Verificare, prima di collegare la macchina alla rete elettrica, che la tensione di alimentazione corrisponda a quella indicata nella targhetta delle caratteristiche.
2. Tenere sempre le mani lontane dalla superficie da piallare e afferrare sempre saldamente la macchina dall'impugnatura.
3. Usare sempre coltelli originali VIRUTEX. Non utilizzare mai coltelli non affilati, di dimensioni inadeguate, difettosi o in cattivo stato.  
Usare sempre i portacoltelli e i supporti per coltelli originali VIRUTEX montati sulla macchina. Se necessario, sostituirli con ricambi originali VIRUTEX.
4. Per prolungare la vita dei coltelli ed evitare eventuali rotture, bisognerà lavorare sempre con l'aspirazione inserita.
5. Attenzione ai chiodi: prima di piallare, esaminare la superficie su cui bisogna lavorare.
6. Attendere che la macchina si sia fermata completamente prima di allentare la presa o di separarla dalla superficie di lavoro.
7. Durante l'uso della macchina è conveniente usare protezioni per l'udito (vedere capitolo 10)

**2. CARATTERISTICHE TECNICHE**

Potenza assorbita.....	700 W
Motore.....	50/60 Hz
Velocità portacoltelli.....	16.500/min
Tagli al minuto.....	33.000

Larghezza del taglio 90°.....	25 mm
Profondità del taglio.....	0-12,5 mm
Peso.....	3,3 Kg

Livello di pressione acustica continuo equivalente ponderato A.....	89 dBA
Livello di potenza acustica A.....	100 dBA
Incertezza della misura.....	K = 3 dBA



**Usare la protezione acustica!**

Valori totali delle oscillazioni.....	$a_n$ : <2,5 m/s <sup>2</sup>
Incertezza della misura.....	K: 1,5 m/s <sup>2</sup>

**3. ACCESSORI STANDARD**

All'interno della scatola troverete i seguenti elementi:  
1. Pialletto CE89E; 2. Attacco per aspirazione esterna; 3. Chiave per fissaggio coltelli

**4. DESCRIZIONE GENERALE**

Il pialletto CE89E è dotato di: coltelli sostituibili a doppio filo di metallo duro, e interruttore di sicurezza con blocco invertito che impedisce gli avviamenti involontari della macchina.

La macchina è dotata di un attacco per aspirazione esterna grazie al quale, tramite il COLLEGAMENTO ASPIRATORE STANDARD (cod. 6446073), è possibile collegarla al nostro aspiratore AS182K, AS282K o a qualsiasi aspiratore industriale. Per montare l'attacco per aspirazione, smontare la guida di uscita trucioli A (Fig. 1) svitando la vite B e montare l'attacco per l'aspirazione nella medesima sede.

**5. REGOLAZIONE DEL TAGLIO**

Girare la manopola C (Fig. 2) fino ad ottenere la profondità di taglio desiderata.

**6. SOSTITUZIONE COLTELLI**

Sostituzione e regolazione dei coltelli



**Staccare la Macchina dalla rete elettrica prima di eseguire questa operazione.**

Girare la manopola C (Fig. 2) in modo da rimuovere completamente la parte anteriore della base. Allentare le viti D (Fig. 3) e spostare lateralmente il coltello fino ad estrarlo dal caricatore portacoltelli. Inserire il coltello nuovo nel caricatore e serrare le viti D.

I portacoltelli della macchina sono perfettamente regolati e non occorre registrarli ulteriormente, ma se ciò si rendesse necessario bisognerà agire sulle viti F. I coltelli forniti dalla Virutex sono reversibili (a doppio filo).



**Controllare che le viti D siano serrate a fondo prima di rimettere in funzione la macchina.**

Per i ricambi del sistema portacoltelli, utilizzare solo componenti originali VIRUTEX.

## 7. CAMBIO DELLA CINGHIA DI TRASMISSIONE

Estrarre la protezione G svitando le viti H (Fig. 4). Sostituire la cinghia deteriorata con una cinghia originale VIRUTEX, facendola ingranare perfettamente con i denti della puleggia ma senza forzarla.

## 8. MANUTENZIONE DELLE SPAZZOLE E DEL COLLETTORE



**Prima di eseguire qualsiasi intervento di manutenzione sulla macchina, staccarla dalla rete elettrica.**

Le spazzole devono essere sostituite quando la loro lunghezza minima è di 5 mm. (Fig. 5)

Svitare il tappo di colore nero E (Fig. 2) della carcassa ed estrarre la spazzola dalla guida. Montare delle spazzole originali VIRUTEX e verificare che si inseriscano delicatamente all'interno delle rispettive guide. Riavvitare il tappo e far funzionare la macchina per 15 minuti. Se il collettore è bruciato o deformato, si consiglia di farlo riparare presso un centro di assistenza tecnica VIRUTEX. Mantenere il filo elettrico e la spina sempre in buone condizioni.

## 9. ACCESSORI

3540118 - Set coltelli dritti MD reversibili CE24E/CE35E (in dotazione)

3531019 - Set coltelli dritti MD reversibili CE24E/CE35E

3599101 - Supporto coltello standard

## 10. LIVELLO DI RUMORE E DI VIBRAZIONI

I livelli di rumore e vibrazioni di questo apparato elettrico sono stati misurati in conformità con la Norma Europea EN 60745-2-14 e EN 60745-1 e fungono da base di confronto con macchine per applicazioni simili. Il livello di vibrazioni indicato è stato determinato per le principali applicazioni dell'apparato e può essere utilizzato come punto di partenza per la valutazione dell'esposizione al rischio delle vibrazioni. Ciononostante, il livello di vibrazioni può variare notevolmente rispetto al valore dichiarato in altre condizioni di applicazione, con altri strumenti di lavoro o in caso di manutenzione insufficiente dell'apparato

elettrico e dei suoi strumenti, e può aumentare notevolmente come conseguenza del ciclo di lavoro e del modo d'uso dell'apparato elettrico.

Pertanto è necessario stabilire misure di sicurezza per la protezione dell'utente dall'effetto delle vibrazioni, ad esempio mantenendo l'apparato e gli strumenti di lavoro in perfetto stato e pianificando i tempi dei cicli lavorativi (ad esempio i tempi di funzionamento dell'apparato sotto carico e i tempi di funzionamento a vuoto quando l'apparato non viene realmente utilizzato, dato che la riduzione di questi ultimi può ridurre in modo sostanziale il valore totale dell'esposizione).

## 11. GARANZIA

Tutte le macchine elettroportatili VIRUTEX hanno una garanzia di 12 mesi valida a partire dalla data di consegna, con l'esclusione di tutte le manipolazioni o danni derivanti da un uso inadeguato o dall'usura normale della macchina.

Per qualunque riparazione rivolgersi al servizio autorizzato di assistenza tecnica VIRUTEX.

## 12. SMALTIMENTO DI APPARECCHI ELETTRICI

Non buttare mai gli apparecchi elettrici con il resto dei rifiuti domestici. Smaltire gli apparecchi, gli accessori e gli imballaggi nel rispetto dell'ambiente. Rispettare la normativa vigente nazionale.

Applicabile nell'Unione Europea e nei paesi europei con sistemi di raccolta differenziata dei rifiuti:

La presenza di questo marchio sul prodotto o sul materiale informativo che lo accompagna indica che, al termine della sua vita utile, non dovrà essere eliminato insieme ad altri rifiuti domestici.



Conformemente alla Direttiva Europea 2002/96/CE, gli utenti possono contattare il punto vendita presso cui è stato acquistato il prodotto, o le autorità locali pertinenti, per informarsi su come e dove portarlo per il suo smaltimento ecologico e sicuro.

La VIRUTEX si riserva il diritto di modificare i propri prodotti senza preavviso.

## PORTUGUÉS

### PLAINA DE CHANFRAR CE89E

#### Importante



Antes de utilizar a máquina leia atentamente este MANUAL DE INSTRUÇÕES e o FOLHETO DE INSTRUÇÕES GERAIS DE SEGURANÇA anexo. Assegure-se de os ter compreendido antes de começar a trabalhar com a máquina. Conserve os dois manuais de instruções para possíveis consultas posteriores.

#### 1. INSTRUÇÕES DE SEGURANÇA PARA A UTILIZAÇÃO DA PLAINA



Leia atentamente o FOLHETO DE INSTRUÇÕES GERAIS DE SEGURANÇA que se anexa juntamente com a documentação da máquina.

1. Antes de ligar a máquina, assegure-se de que a tensão de alimentação eléctrica seja igual à que se encontra indicada na placa de características da máquina.

2. Mantenha sempre as mãos afastadas da área de corte e agarre bem a máquina pela empunhadura.

3. Use sempre navalhas originais VIRUTEX. Não utilize jamais navalhas que não estiverem afiadas, que não possuam as medidas correctas e que se encontrarem defeituosas ou em mau estado.

Use sempre o porta-navalhas e os suportes de navalhas originais VIRUTEX que a máquina já tem montados. No caso de ser necessário, substitua-os por sobresselentes originais VIRUTEX.

4. Torna-se necessário trabalhar com a aspiração das aparas, a fim de prolongar a vida das navalhas e de evitar possíveis rupturas.

5. Evite cortar pregos. Antes de aplainar, inspecione a superfície a trabalhar.

6. Antes de soltá-la ou de afastá-la, espere que a máquina esteja completamente parada.

7. Deveriam ser utilizados protectores auditivos durante o uso da máquina (ver o capítulo 10)

#### 2. CARACTERÍSTICAS TÉCNICAS

Potência absorvida.....	700 W
Motor.....	50/60 Hz
Velocidade do porta-navalhas.....	16.500 r.p.m.
Nº de cortes por minuto.....	33.000
Largura de corte 90°.....	25 mm

Profundidade de corte.....	0 - 12,5 mm
Peso.....	3,3 Kg

Nível de pressão acústica contínuo equivalente ponderado A.....	89 dBA
Nível de potência acústica A.....	100 dBA
Incerteza.....	K = 3 dBA



Usar protecção auricular!

Valores totais de vibração.....	$a_h$ : <2,5 m/s <sup>2</sup>
Incerteza.....	K: 1,5 m/s <sup>2</sup>

#### 3. EQUIPAMENTO STANDARD

No interior da caixa, encontrará Você os seguintes elementos:

1. Plaina CE89E; 2. Tomada de aspiração; 3. Chave de fixação das navalhas.

#### 4. DESCRIÇÃO GERAL

A plaina CE89E é equipada com navalhas substituíveis de duplo uso e de metal duro, e com interruptor de segurança com encravamento invertido que não permite entradas em funcionamento acidentais da máquina.

Amáquina é provida de uma tomada de aspiração, motivo pelo qual se pode ligá-la, por meio do ACOPLAMENTO ASPIRADOR STANDARD (Refº 6446073), ao nosso Aspirador AS182K, AS282K, ou a qualquer outro aspirador industrial. Para efectuar a montagem da tomada de aspiração, há que desmontar a guia de saída das aparas A, (Fig. 1), por meio do parafuso B, e montar a tomada de aspiração no mesmo alojamento.

#### 5. REGULAÇÃO DO CORTE

Girar a manete C, (Fig. 2), até conseguir a profundidade de corte que se desejar.

#### 6. SUBSTITUIÇÃO DAS NAVALHAS

Troca e regulação de navalhas.



Antes de realizar esta operação, há que desligar a máquina da corrente eléctrica.

Girar a manete C (Fig. 2) até libertar completamente a parte dianteira da base. Afrouxar os parafusos D (Fig. 3) e deslocar lateralmente a navalha até libertá-la do cartucho porta-navalhas. Introduzir a nova navalha no cartucho e apertar os parafusos D.

Os porta-navalhas da máquina estão perfeitamente afinados e não é necessário nenhuma regulação; no caso de se precisar de uma afinação, esta realizar-se-á por meio dos parafusos F. As navalhas fornecidas por

VIRUTEX são reversíveis (duplo gume).



**Antes de recomeçar o trabalho com a máquina, há que assegurar que os parafusos D estejam bem apertados.**

Como sobressalenes para o sistema Porta-navalhas, utilize exclusivamente os componentes originais VIRUTEX.

## 7. SUBSTITUIÇÃO DA CORREIA DE TRANSMISSÃO

Extraia a protecção G, desparafusando os parafusos H, (Fig. 4). Substitua a correia deteriorada por outra original VIRUTEX, tendo a precaução de, sem forçá-la, engrená-la correctamente nos dentes da polia.

## 8. MANUTENÇÃO DAS ESCOVAS E DO COLECTOR



**Antes de efectuar qualquer operação de manutenção, desligue a máquina da corrente eléctrica.**

É importante substituir as escovas quando estas tiverem um comprimento mínimo de 5 mm. (Fig. 5) Desenrosque a tampa de cor E (Fig. 2) preta da carcaça e extraia a escova da guia. Substitua as escovas por outras novas e originais VIRUTEX, verificando que elas deslizem suavemente pelas guias. Enrosque, de novo, a tampa que as encerra, e deixe a máquina em funcionamento durante uns 15 minutos. Se o colector apresentar queimaduras ou saliências, torna-se recomendável fazer com que ele seja reparado num Serviço Técnico VIRUTEX. Mantenha sempre o fio e a ficha em boas condições de serviço.

## 9. ACESSÓRIOS

3540118 - Jogo de navalhas rectas MD reversíveis CE24E/CE35E (incluídas no equipamento)  
3531019 - Jogo de navalhas rectas AR reversíveis CE24E/CE35E  
3599101 - Suporte de navalha standard

## 10. NÍVEL DE RUÍDO E VIBRAÇÕES

Os níveis de ruído e vibrações desta ferramenta eléctrica foram medidos de acordo com a Norma Europeia EN 60745-2-14 e EN 60745-1 e servem como base de comparação com uma máquina de aplicação semelhante. O nível de vibrações indicado foi determinado para as principais aplicações da ferramenta e pode ser utilizado como valor de partida para a avaliação da exposição ao risco das vibrações. Contudo, o nível

de vibrações pode alcançar valores muito diferentes do valor indicado noutras condições de aplicação, com outros dispositivos de trabalho ou com uma manutenção deficiente da ferramenta eléctrica e respectivos dispositivos, podendo resultar num valor muito mais elevado devido ao seu ciclo de trabalho e modo de utilização.

Por conseguinte, é necessário estabelecer medidas de segurança para protecção do utilizador contra o efeito das vibrações, tais como a manutenção da ferramenta, conservação dos respectivos dispositivos em perfeito estado e organização dos períodos de trabalho (tais como os períodos de trabalho com a ferramenta em carga e períodos de trabalho com a ferramenta em vazio e sem ser realmente utilizada, uma vez que a redução da carga pode diminuir de forma substancial o valor total da exposição).

## 11. GARANTIA

Todas as máquinas electro-portáteis VIRUTEX possuem uma garantia válida por 12 meses contados a partir do dia do seu fornecimento, ficando dela excluídas todas aquelas manipulações ou danos ocasionados por utilizações não adequadas ou pelo desgaste natural da máquina. Para qualquer reparação, há que se dirigir ao Serviço Oficial de Assistência Técnica VIRUTEX.

## 12. RECICLAGEM DAS FERRAMENTAS ELÉTRICAS

Nunca elimine a ferramenta eléctrica com os restantes resíduos domésticos. Recicle as ferramentas, os acessórios e as embalagens de uma forma que respeite o meio ambiente. Respeite os regulamentos em vigor no seu país. Aplicável na União Europeia e nos países europeus com sistemas de recolha seletiva de resíduos: A presença deste símbolo no produto ou no material informativo que o acompanha indica que, no final da sua vida útil, não se deve proceder à sua eliminação em conjunto com outros resíduos domésticos.



Nos termos da Diretiva Europeia 2002/96/CE, os utilizadores podem contactar o estabelecimento onde adquiriram o produto, ou as autoridades locais competentes, para obter informações sobre como e onde poderão levar o produto para que este seja submetido a uma reciclagem ecológica e segura.

A VIRUTEX reserva para si o direito de poder modificar os seus productos, sin a necessidade de aviso prévio.

## РУССКИЙ

### ФАЛЬЦЕВАЛЬНЫЙ РУБАНОК CE89E

Очень важно



Прежде, чем начать пользоваться станком прочтите внимательно это РУКОВОДСТВО и прилагаемую БРОШЮРУ С ИНСТРУКЦИЯМИ ПО БЕЗОПАСНОСТИ. До того, как приступить к работе на станке удостоверьтесь, что Вы хорошо освоили их содержание. Сохраните руководство и брошюру для возможных последующих консультаций.

#### 1. ИНСТРУКЦИЯ ПО ТЕХНИКЕ БЕЗОПАСНОСТИ ПРИ ИСПОЛЬЗОВАНИИ ИНСТРУМЕНТА



прочтите прилагаемую брошюру об общих рекомендациях по соблюдению мер безопасности.

1. Перед началом работы с прибором убедитесь в том, что напряжение в сети соответствует, указанному в параметрах ниже.
2. Держите руки поодаль от рабочей поверхности. В процессе работы держите инструмент за рукоятку.
3. В процессе работы используйте только оригинальные лезвия VIRUTEX. Никогда не пользуйтесь ненадежными или поврежденными лезвиями, не подходящими по размеру, в неисправном виде. Пользуйтесь только оригинальными держателями лезвий (ножей) и штативами (держателями) для ножей, которыми укомплектован прибор. При необходимости замените их оригинальными запчастями VIRUTEX.
4. Необходимо использовать в работе пылесборник для того, чтобы продлить срок службы лезвий (ножей) и предотвратить порчу.
5. Во избежание телесных повреждений перед началом работы проверяйте тщательно рабочую поверхность.
6. Дождитесь полной остановки машины перед тем как складировать аппарат.
7. При превышении мотором инструмента допустимого уровня шума используйте наушники см. пункт 10).

#### 2. ТЕХНИЧЕСКИЕ ПАРАМЕТРЫ

Подводящая мощность.....700 Ватт  
Двигатель.....50/60 Гц

Скорость холостого хода.....16500/ мин.  
Частота оборотов режущего  
вала в минуту.....33000  
Ширина резки (под углом 90°)..... 25 мм  
Глубина резки.....0-12,5 мм  
Вес.....3,3 кг

Эквивалентный уровень  
акустического давления А.....89 дБ(А)  
Уровень акустического давления А.....100 дБ(А)  
Диапазон колебания.....К = 3 дБ(А)



Используйте индивидуальные средства защиты слуха!

Уровень вибрации общий..... $a_h$ : <2,5 м/с<sup>2</sup>  
Диапазон колебания.....К: 1,5 м/с<sup>2</sup>

#### 3. WYPOSAŻENIE STANDARDOWE

Produkt dostarczany w walizce zawierającej:

1. Strug CE89E
2. Przyłącze odciągu pyłu
3. Klucz do montażu ostrzy

#### 4. ОБЩЕЕ ОПИСАНИЕ

Рубанок CE89E оборудован съемными двойными лезвиями, сделанными из твердого металла, безопасным выключателем, оснащенным блоком для предотвращения произвольного включения двигателя инструмента. Инструмент также укомплектован насадкой для пылесборника. Для данной модели предназначены следующие виды пылесборников: AS182K, AS282K или их эквиваленты, коммутуруемые с насадкой пылесборника (поз. 6446073). Для того, чтобы подсоединить пылесборник удалите деталь А (направляющая отверстия для стружки) (рис. 1), открутив винт В и установите на ее место пылесборник.

#### 5. РЕГУЛИРОВКА РЕЗКИ

Поверните деталь С (рис. 2) до тех пор, пока не будет достигнута требуемая глубина (максимальная глубина резки – 3 мм).

#### 6. ЗАМЕНА ЛЕЗВИЙ

Замена и наладка лезвий.



Отсоедините инструмент от сети перед осуществлением данной операции.

Поверните деталь С (рис. 2) до тех пор, пока фронтальная подошва не будет полностью отделена. Ослабьте винты D (рис. 3) и протолкните лезвие до тех пор, пока оно не



выйдет из патрона лезвийдержателя. Вставьте новое лезвие и закрутите винт D. Система лезвий регулируется на производстве перед отправкой, поэтому нет необходимости в повторной установке или наладке при замене ножей. Если все же по каким-то причинам в этом возникнет необходимость, то произведите данную операцию при помощи винтов F. Лезвия производства Virutex выполняют реверсионную функцию (двусторонняя подрезка).



**Убедитесь в том, что винты D плотно закручены перед тем, как начать работу с инструментом.**

Для ножевой конструкции используйте только оригинальные запчасти Virutex.

## 7. ЗАМЕНА ПРИВОДНОГО РЕМНЯ

Открутите винты H (рис. 4) и удалите защитный кожух G. Снимите изношенный ремень и замените его на новый, аккуратно подогнав новый ремень на зубцы шкива.

## 8. УСТАНОВКА ЩЕТОК ПЫЛЕСБОРНИКА



**Отсоедините инструмент от сети перед осуществлением данной операции.**

Щетки должны быть заменены в том случае, если их длина достигла минимум 5 мм (рис. 5). Открутите черные наконечники E (рис. 2) и удалите щетки. Заменяя их на новые, убедитесь в том, что они плавно проходят по направляющей. Закрутите деталь, покрывающую щетки и оставьте двигатель в рабочем состоянии в течение 15 минут. Если пылесборник поврежден, в целях ремонта воспользуйтесь услугами сервисного центра Virutex.

## 9. КОМПЛЕКТУЮЩИЕ

3540118 – набор двойных прямых лезвий MD, подходящих к моделям рубанков CE24E/CE35E (входит в комплект);  
3531019 – набор двойных прямых лезвий AR, подходящих к моделям рубанков CE24E/CE35E;  
3599101 – набор стандартных лезвий.

## 10. УРОВЕНЬ ШУМА И ВИБРАЦИИ

Уровень шума и вибрации этого устройства были измерены в соответствии с европейским стандартом EN 60745-2-14 и EN 60745-1 и служат основанием для сравнения с другими машинами с подобными характеристиками. Обозначенный уровень вибрации был определен

для основных операций и может использоваться как начальное значение для того, чтобы оценить риски, возникающие вследствие вибрации. Однако, колебания могут достигнуть уровней, которые отличаются от объявленного значения при других условиях эксплуатации, с другими инструментами или с недостаточным техническим обслуживанием устройства или его приспособлений, достигая на много более высокой величины в результате цикла работы или способа, которым используется устройство. Необходимо принять меры по обеспечению безопасности пользователя от повышенной вибрации, например, поддержание устройства в чистоте и своевременное техническое обслуживание устройства, приспособлений и инструмента, а также организация продолжительности циклов работы (например, операционное время под нагрузкой и время простоя, т.к. сокращение последнего может существенно влиять на уровень вибрации).

## 11. ГАРАНТИЙНОЕ ОБСЛУЖИВАНИЕ

Все инструменты Virutex имеют гарантию в течение 12 месяцев с момента приобретения, исключая случаи повреждений в результате неправильного использования или естественного износа. Для проведения ремонта изделия обращайтесь в сервисные центры фирмы "VIRUTEX".

## 12. ПЕРЕРАБОТКА ЭЛЕКТРООБОРУДОВАНИЯ

Никогда не утилизируйте электрооборудование с бытовыми отходами. Оборудование, оснастка и упаковка должны подвергаться переработке, минимизирующей любое отрицательное воздействие на окружающую среду. Утилизацию необходимо производить в соответствии с правилами, действующими в вашей стране. Для стран, входящих в Европейский Союз и стран с системой селективного сбора отходов: Если нижеприведенный символ указан на продукте или в сопровождающей документации, в конце срока его использования запрещается утилизация данного изделия совместно с бытовыми отходами.



В соответствии с Европейской Директивой 2002/96/ЕС, пользователь может уточнить у продавца или соответствующих местных властей, где и как можно утилизировать данное изделие без вреда для окружающей среды с целью его безопасной переработки.

Фирма "VIRUTEX" сохраняет за собой право



на внесение технических изменений без предварительного объявления об этом.

## POLSKI

### CE89E STRUG DO KANTÓWEK

#### Ważne



Przed przystąpieniem do pracy z urządzeniem należy dokładnie przeczytać niniejszą INSTRUKCJĘ OBSŁUGI oraz załączoną INSTRUKCJĘ BEZPIECZEŃSTWA. Należy się upewnić, że wszystkie informacje zostały zrozumiane przed użyciem urządzenia po raz pierwszy. Należy zachować obie instrukcje w razie konieczności użycia ich w przyszłości.

#### 1. WSKAZÓWKI BEZPIECZEŃSTWA DO OBSŁUGI STRUGA



Należy dokładnie przeczytać OGÓLNA INSTRUKCJĘ BEZPIECZEŃSTWA załączoną do dokumentacji urządzenia.

1. Napięcie w sieci zasilania musi odpowiadać wartości podanej na tabliczce znamionowej urządzenia.
2. Uwaga: należy trzymać dłonie zdala od obszaru frezowania. Nigdy nie podsuwaj rąk w pobliże ostrzy frezu. Nie trzymaj urządzenia do góry nogami gdy jest ono jeszcze w ruchu.
3. Używaj tylko oryginalnych noży VIRUTEX. Nigdy nie używaj tępych lub uszkodzonych noży lub o innych wymiarach i w złym stanie. Używaj tylko oryginalnego mocowania noży VIRUTEX. Jeśli konieczna jest ich wymiana używaj oryginalnych części zamiennych VIRUTEX.
4. Niezbędna jest praca z odciąganiem pyłu w celu przedłużenia żywotności ostrza oraz uniknięcia uszkodzeń.
5. Unikaj cięcia gwoździ. Zawsze sprawdzaj powierzchnię materiału przed struganiem.
6. Odłącz urządzenie od źródła zasilania i upewnij się że przestało ono pracować przed przystąpieniem do jakichkolwiek prac konserwacyjnych.
7. Zawsze stosuj słuchawki ochronne pracując elektronarzędziem

#### 2. DANE TECHNICZNE

Moc.....700 W  
Silnik.....50/60 Hz

Prędkość bez obciążenia.....16500/min  
Cięcia na minute.....33000  
Szerokość cięcia 90°.....25 mm  
Głębokość cięcia.....0-12,5 mm  
Waga.....3,3 kg

Mierzona równowartość ciśnienia akustycznego jest stała przy płaszczyźnie A.....89 dBA  
Akustyczna siła dla płaszczyzny A.....100 dBA  
Odchylenie.....K = 3 dBA



#### Stosować środki ochrony słuchu!

Całkowita wartość wibracji..... $a_w$ : <2,5 m/s<sup>2</sup>  
Odchylenie.....K: 1,5 m/s<sup>2</sup>

#### 3. WYPOSAŻENIE STANDARDOWE

Produkt dostarczony w walizce zawierającej:

1. Strug CE89E
2. Przyłącze odciągu pyłu
3. Klucz do montażu ostrzy

#### 4. OPIS OGÓLNY

Strug CE89E jest wyposażony w wymienne, odwracalne noże z ostrzem HM oraz posiada wyłącznik bezpieczeństwa zapobiegający przypadkowemu włączeniu.

Elektronarzędzie wyposażone jest w przyłącze do odciągu pyłu, które może być używane z odkurzaczem AS182K, AS282K oraz innymi odkurzaczami przemysłowymi z użyciem standardowego przyłącza (nr. katalogowy 6446073). Aby zamontować przyłącze odciągu usuń prowadzenie wióra A (Rys. 1) użyj śruby B i przykręć przyłącze odciągu.

#### 5. REGULACJA GŁĘBOKOŚCI

Przekręć gałkę C (Rys. 2) do momentu uzyskania wymaganej głębokości strugania (1 obrót to +/- 0,5 mm głębokości)

#### 6. WYMIANA OSTRZY

Wymiana i ustawianie noży.



**Odłącz urządzenie od źródła zasilania przed przystąpieniem do jakichkolwiek prac konserwacyjnych.**

Odkręć całkowicie gałkę C (Rys. 2) tak aby zluzować dolną bazę struga. Poluzuj śrubki D (Rys. 3) i wysuń n ostrzę z głowicy. Załóż nowe noże i dokręć śrubki D.

Uchwyt noży jest fabrycznie, perfekcyjnie ustawiony i nie ma potrzeby regulowania go. Gdyby nastąpiła taka konieczność służą do tego śrubki F. Noże VIRUTEX są odwracalne (dwa ostrzowe).



**Upewnij się że śrubki D są prawidłowo dokręcone przed rozpoczęciem pracy.**

Używaj tylko oryginalnych części zamiennych VIRUTEX do systemu mocowania noży.

## 7. WYMIANA PASKA KLINOWEGO

Odkręć śruby H (Rys. 4) i zdejmij zabezpieczenie G. Wymień zużyty pasek na oryginalną część VIRUTEX. Uważaj, aby dopasować pasek poprawnie do zębów kół pasowych, nigdy nie wymuszaj pozycji paska.

## 8. WYMIANA SZCZOTEK I KOLEKTOR



**Odłącz urządzenie od źródła zasilania przed przystąpieniem do jakichkolwiek prac konserwacyjnych.**

Szczotki kwalifikują się do wymiany kiedy osiągną minimalną długość 5 mm (Rys. 5) Odkręć czarną osłonę E (Rys. 2) i wyjmij szczotki z przewodnicy. Wymień je na oryginalne szczotki VIRUTEX, które zapewniają gładkie poruszanie się ich w przewodnicy. Zakręć osłonę i włącz maszynę na 15 minut. Jeśli na komutatorze widoczne są uszkodzenia lub zadrapania, należałoby usunąć tę wadę w serwisie VIRUTEX. Dbaj aby kabel oraz wtyczka były w dobrym stanie.

## 9. AKCESORIA

3540118 - Zestaw ostrzy HM  
3531019 - Zestaw ostrzy HSS  
3599101 - Uchwyt ostrza

## 10. POZIOM HAŁASU I WIBRACJI

Pomiary poziomów hałasu oraz wibracji opisanego urządzenia zostały dokonane zgodnie ze standardem europejskim EN 60745-2-19 i EN 60745-1 i służą jako punkt odniesienia przy porównaniach z innymi urządzeniami o podobnych zastosowaniach.

Przedstawiony poziom wibracji został określony dla podstawowych zastosowań urządzenia i może on być uznany za wartość wyjściową przy szacowaniu ryzyka związanego z wpływem wibracji. Jednakże, wibracje mogą osiągnąć poziomy, które będą odbiegały od przedstawionej wartości jeśli warunki zastosowania będą inne, jeśli zastosujemy inne urządzenia lub jeśli urządzenie, jego układ elektryczny lub akcesoria nie będą konserwowane we właściwy sposób. Wówczas poziom wibracji może osiągać wyższą

wartość, w zależności od wykonywanej pracy i sposobu w jaki korzystamy z urządzenia. Dlatego też, należy określić wytyczne bezpieczeństwa, aby ochronić użytkownika przed działaniem wibracji, takie jak dbanie o to, aby urządzenie oraz jego układy były utrzymywane w idealnym stanie i ustalanie okresów pracy (czas pracy, gdy urządzenie jest poddawane obciążeniami oraz czas pracy, gdy urządzenie nie jest poddawane obciążeniami, czyli nie jest używane, jako że ograniczenie czasu pracy bez obciążenia może mieć istotny wpływ na całkowitą wartość oddziaływania).

## 11. GWARANCJA

Wszystkie produkty VIRUTEX posiadają 12 miesięczną gwarancję od daty zakupu. Wszelkie uszkodzenia wynikające z nieprawidłowego użytkowania lub naturalnego zużycia nie podlegają gwarancji. W przypadku jakichkolwiek napraw należy skontaktować się z oficjalnym posprzedażowym serwisem VIRUTEX.

## 12. UTYLIZACJA URZĄDZEŃ ELEKTRYCZNYCH

Nigdy nie usuwaj sprzętu elektrycznego razem ze śmieciami domowymi. Utylizuj sprzęt, akcesoria i opakowania w sposób, który zminimalizuje jakikolwiek negatywny ich wpływ na środowisko. Stosuj się do przepisów obowiązujących w Twoim kraju.

**Zastosowanie w Unii Europejskiej oraz w krajach europejskich stosujących selektywną zbiórkę odpadów:**

Jeśli poniższy symbol pojawia się na produkcie lub na dołączonej do niego informacji, nie należy po zakończeniu okresu jego żywotności wyrzucać go wraz z innymi odpadami pochodzenia domowego.



Zgodnie z Europejską Dyrektywą 2002/96/ EC, użytkownik może skontaktować się ze sprzedawcą, od którego nabył produkt lub z odpowiednimi władzami lokalnymi, aby dowiedzieć się gdzie oraz w jaki sposób może oddać zużyty produkt do bezpiecznej, przyjaznej środowisku utylizacji.

VIRUTEX zastrzega sobie prawo do modyfikowania swoich urządzeń bez wcześniejszego uprzedzenia.





<http://www.virutex.es/registre>

Acceda a toda la información técnica.  
Access to all technical information.  
Accès à toute l'information technique.  
Zugang zu allen technischen Daten.  
Accedere a tutte le informazioni tecniche.  
Aceso a todas as informações técnicas.  
Доступ ко всей технической информации.  
Dostęp do wszystkich informacji technicznych.



8996183 022020

***Virutex***<sup>®</sup>

Virutex, S.A.  
Av. de la Llana, 57  
08191 Rubí (Barcelona) (Spain)

[www.virutex.com](http://www.virutex.com)