

SLIDING SINGLE WASTE BIN

Installation Instructions

Inspect all parts and read all instructions prior to beginning assembly and installation.

- Place sliding base assembly on cabinet floor, in desired position. Position front Mounting Strap against the back edge of the cabinet face frame. If installing in a frameless cabinet, **A** measure 1/2" to 3/4" back from front of cabinet opening, and align sliding base assembly parallel to cabinet opening. Close door to make sure the assembly will not hold cabinet door open. Also, check to see if unit will clear the door opening when fully extended. Once position is determined, fasten in place using four mounting screws provided and a Phillips head screwdriver.

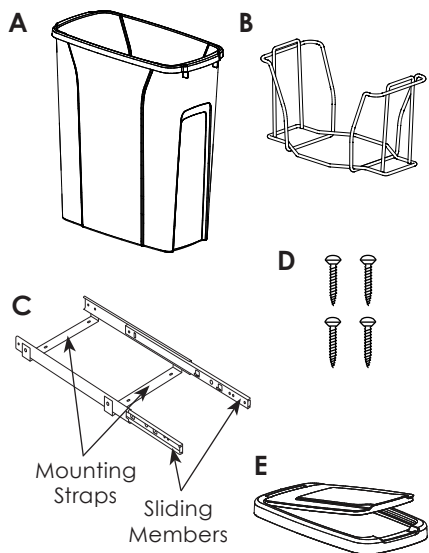
Optional Step:

Mark placement of mounting holes with a pencil, remove sliding base assembly and drill pilot holes for fastening screws. Place sliding base assembly back into position and fasten with the provided screws.

- If sliding members are fully extended, return to closed position. Hold the wire cage over the sliding base assembly so that the cage aligns with the clip retainer built into the side of the sliding members. The orientation of your bin is demonstrated in the Top View chart below. Pushing firmly, lower wire cage into clip retainers until fully seated. (NOTE: Never install wire cage(s) when slides are extended.) Insert bin into cage, place lid on top of bin (if supplied) to complete the installation. If your unit does not come pre-packed with a lid and you would like a lid, visit www.kv.com to purchase the lids you require.

Parts Included

- A. Waste Bin (1)
- B. Wire Cage (1)
- C. Sliding Base Assembly (1)
- D. Mounting Screws (4)
- E. Lid (if supplied)



Tools Required

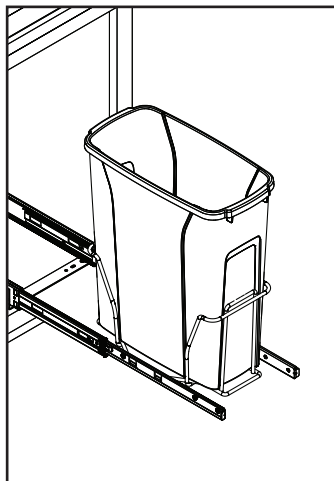
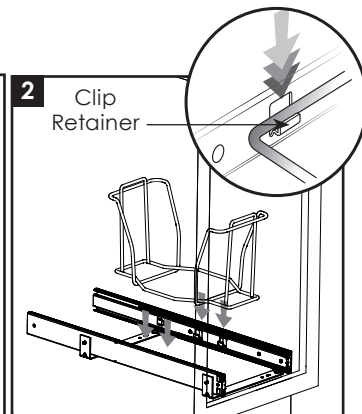
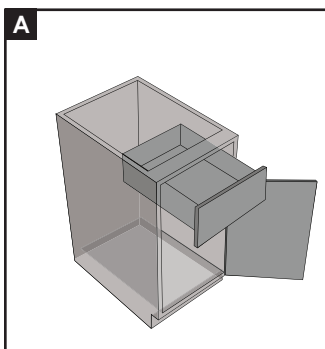
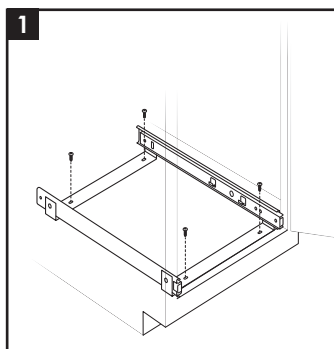
- Phillips Head Screwdriver

Optional

- Drill with 1/16" (1.5mm) bit for drilling pilot holes
- Pencil

Product Assemblies

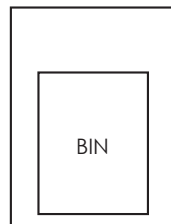
- PLSW9-1-20
- PSW9-1-20
- PSW10-1-35
- PSW12-1-50
- PSW15-1-20
- PSW15-1-35



Top View

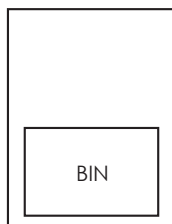
Single Bin

Overall Cabinet Width:
12", 15" & 18"



- PLSW9-1-20
- PSW9-1-20
- PSW10-1-35
- PSW12-1-50
- PSW15-1-35

Overall Cabinet Width:
18"



- PSW15-1-20

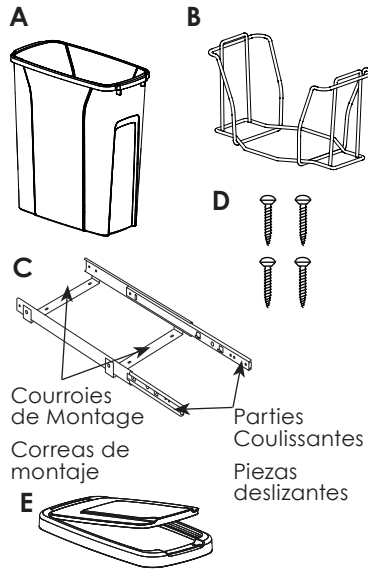


Liste des pièces

- A. Poubelle
- B. Cadre en fil métallique
- C. Support de glissières et glissières
- D. Vis de fixation (4)
- E. Couvercles (si inclus)

Lista de partes

- A. Basurero
- B. Soporte de alambre
- C. Ensamblaje de base deslizante
- D. Paquete de tornillos de montaje (4)
- E. Tapas (de haberse suministrado)



Outils indispensables

- Tournevis étoile
- Méthode facultative**
- Perceuse et foret de 1/16 po pour trous de guidage
- Crayon

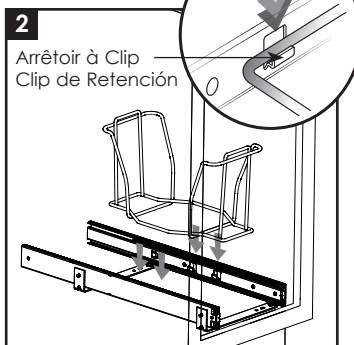
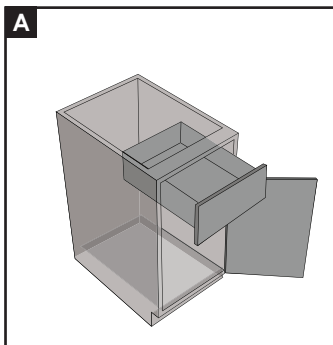
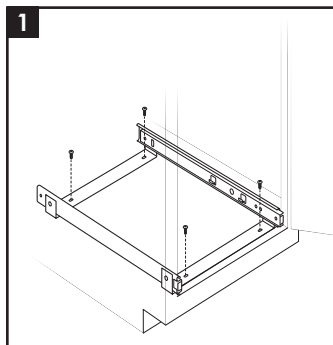
Herramientas necesarias

- Destornillador Phillips
- Opcional**
- Usando una broca que mide 0,16 cm., taladre los agujeros guía
- Lápiz

Assemblages

Ensamblaje de productos

- PSW9-1-20 PSW12-1-50
- PSW9-1-20 PSW15-1-20
- PSW10-1-35 PSW15-1-35



POUBELLE COULISSANTE SIMPLE

Notice de Montage

Inspectez toutes les pièces et lisez toutes les instructions avant de procéder à l'assemblage et à l'installation.

Étape 1

Placez le support de glissières (C) sur la surface inférieure de l'armoire, à la position désirée. Alignez l'avant du support de glissières avec l'arrière du cadre de la porte. Si l'armoire est sans cadre, **A** positionnez le support à environ 1/2 po à 3/4 po de l'avant de la surface inférieure de l'armoire (ouverture de la porte), en alignant les glissières avec l'ouverture de la porte. Fermez la porte pour vous assurer que les glissières n'empêchent pas la porte de fermer complètement. Assurez-vous également que les glissières peuvent sortir complètement, sans interférer avec la porte. Lorsque la position est déterminée, fixez les deux supports de glissières en position avec les quatre vis de fixation.

Méthode facultative :

Marquez la position des vis. Percez des trous de guidage et fixez les supports de glissières avec les vis.

Étape 2

Placez les glissières en position fermée. Déposez le cadre en fil métallique (B) sur les pinces de retenue intégrées aux glissières. L'orientation de votre poubelle est démontrée dans le schéma qui apparaît ci-dessous. Poussez fermement le bas du cadre grillagé dans les attaches jusqu'à ce que le(s) cadre(s) soit bien enclenché. (NOTE: Ne jamais installer le cadre grillagé lorsque la coulisse est pleinement ouverte.) Insérer la poubelle dans le cadre, placer le couvercle sur le dessus de la poubelle (si inclus) pour compléter l'installation. Si votre unité ne contenait pas de couvercle(s) et que vous aimeriez en obtenir, visitez le site www.kv.com pour acheter le couvercle(s) requis.

BASUREROS DESLIZABLES SENCILLOS Y DOBLES

Instrucciones de Instalación

Inspeccione todas las piezas y lea todas las instrucciones antes de comenzar con el armado y la instalación.

Paso 1

Coloque el ensamblaje de base deslizante en el piso del gabinete, en la posición deseada. Posicione el estribo de montaje frontal contra el borde posterior del armazón de la parte frontal del gabinete. Si está instalando dentro de un gabinete sin armazón, **A** tome una medida de entre 1,27 cm. a 1,91 cm. detrás de la parte frontal de la abertura del gabinete, y alinee el ensamblaje de base deslizante de manera que quede paralelo a la abertura del gabinete. Cierra la puerta para asegurarse que el ensamblaje no causará que la puerta del gabinete quede abierta. También, verifique que la unidad pueda atravesar libremente la entrada de la puerta cuando está completamente extendida. Una vez que la posición correcta haya sido determinada, sujete en el lugar correcto usando los cuatro tornillos de montaje provistos y un destornillador Phillips.

Paso opcional: Marque el lugar donde colocará los agujeros de montaje con un lápiz, quite el ensamblaje de base deslizante y taladre los agujeros guía para los tornillos. Coloque el ensamblaje de base deslizante de regreso a su posición y sujete con los tornillos provistos.

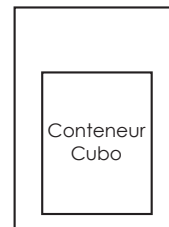
Paso 2

Si las piezas deslizables están extendidas completamente, regréselas a la posición cerrada. Sujete el soporte de alambre por encima del ensamblaje de base deslizante de manera que el soporte se alinee con el clip de retención integrado al lado de las piezas deslizables. La orientación de sus cubos se muestra en la vista superior del diagrama a continuación. Empujando fuertemente, baje la jaula de alambre hasta que entre los clips de retención alojándose completamente. (NOTA: Nunca debe instalar la(s) jaula(s) de alambre cuando los deslizadores estén extendidos.) Cierre la unidad completamente e instale la jaula de alambre frontal de la misma manera. Introduzca los cubos a las jaulas, colocar las tapas encima de los cubos (de haber sido suministrados) para completar la instalación. Si la unidad no vino pre-empacada con tapas y le gustaría tener las tapas, visite www.kv.com para comprar las tapas que requiere.

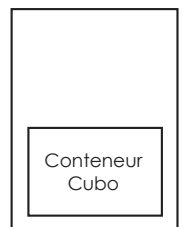
Vue en Plan / Vista Superior

Poubelle Unique / Basurero Sencillo

Largueur totale de l'armoire: 12, 15 & 18 po	Largueur totale de l'armoire: 18 po
Ancho total del gabinete: 30.5, 38 & 45.7 cm	Ancho total del gabinete: 45.7 cm



PSW9-1-20
PSW9-1-20
PSW10-1-35
PSW12-1-50
PSW15-1-35



PSW15-1-20