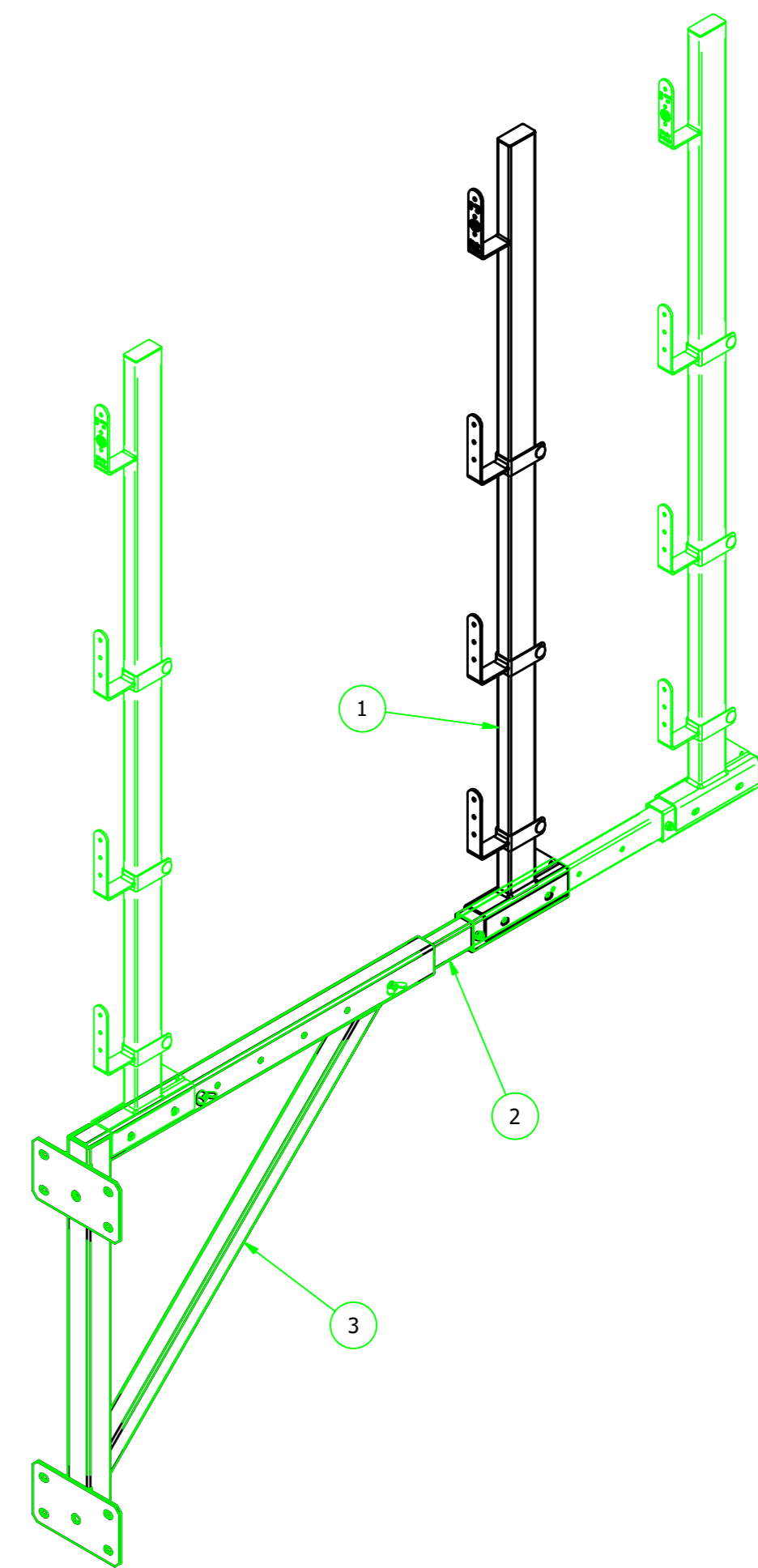
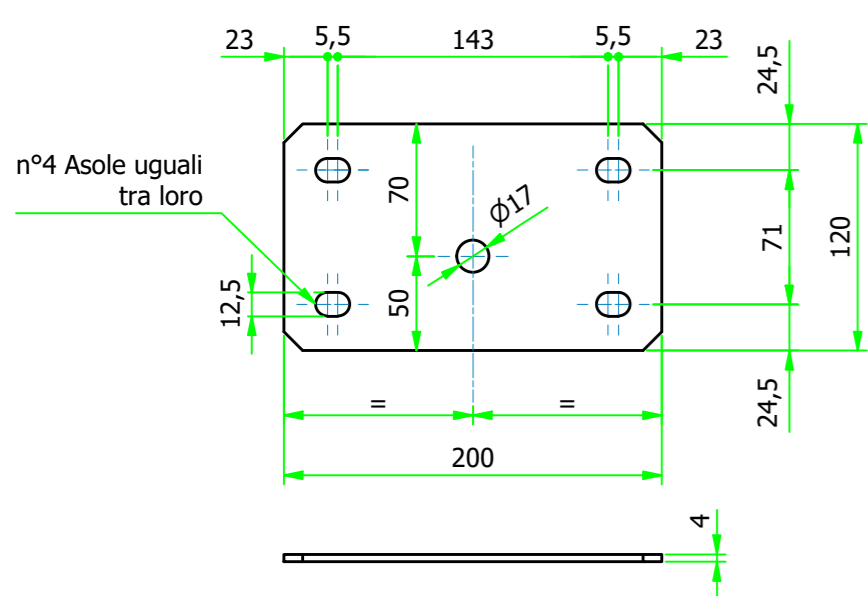


Marcatura:
 Norma di riferimento
 Classe prodotto
 Anno di produzione
 Identificazione costruttore
Prodotto di classe "B"



Piastra cod. 33BD
scala 1:4



3	115B	Mensola	S 235 JR (Fe 360 B)	1
2	115A	Prolunga per parapetti	Composto	1
1	115C3	Asta compensazione	Composto	1
N°	CODICE	DESCRIZIONE	MATERIALE	Q.TÀ

N°		Data		Modifica		Richiesto da		Eseg. da	
C.S.C. s.r.l. ATTREZZATURE PER LA SICUREZZA Via Europa, 1 - 42015 Correggio (Reggio Emilia) Italia Tel. +39 0522 732009 - Fax. +39 0522 732059 www.cscodilizia.com				Cliente: 		N° Commessa Sostituisce il:		N° Sezione Sostituito dal:	
Dimensioni lineari non tollerate seguire tolleranze generali UNI-ISO 2768 - v Dimensioni lineari di smussi e raccordi non tollerate seguire tolleranze generali UNI-ISO 2768 - v Dimensioni angolari non tollerate seguire tolleranze generali UNI-ISO 2768 - v									
Scala: 1:10		Note:		Materiale:		Trattamento:		Peso kg.	
Disegnato da: H.D.		Composto		Zincatura a freddo		N/A		n° Pezzi:	
Data: 15/04/13		Parapetto a mensola con allungamento		Codice:		115ABC			
Verificato da: E.B.									