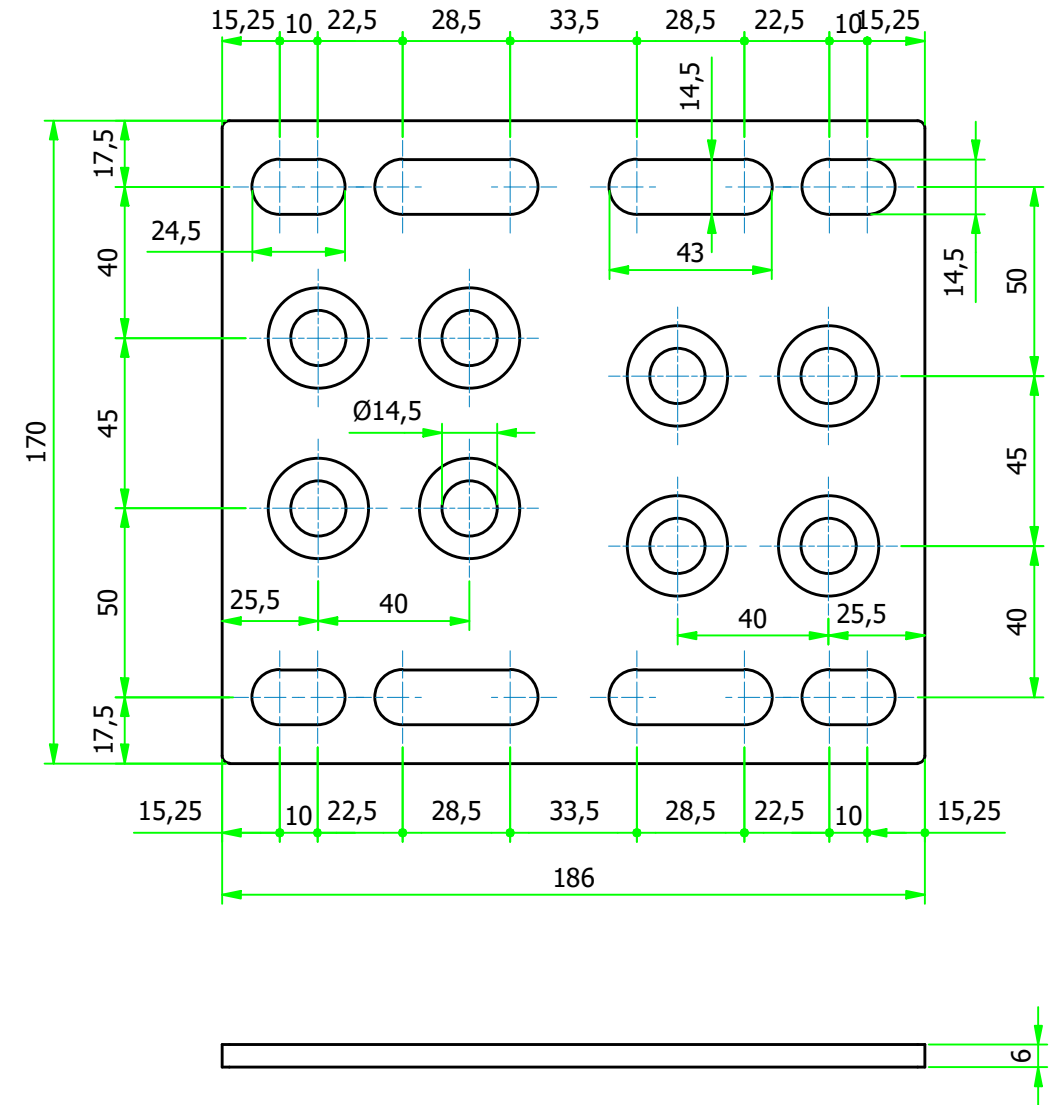
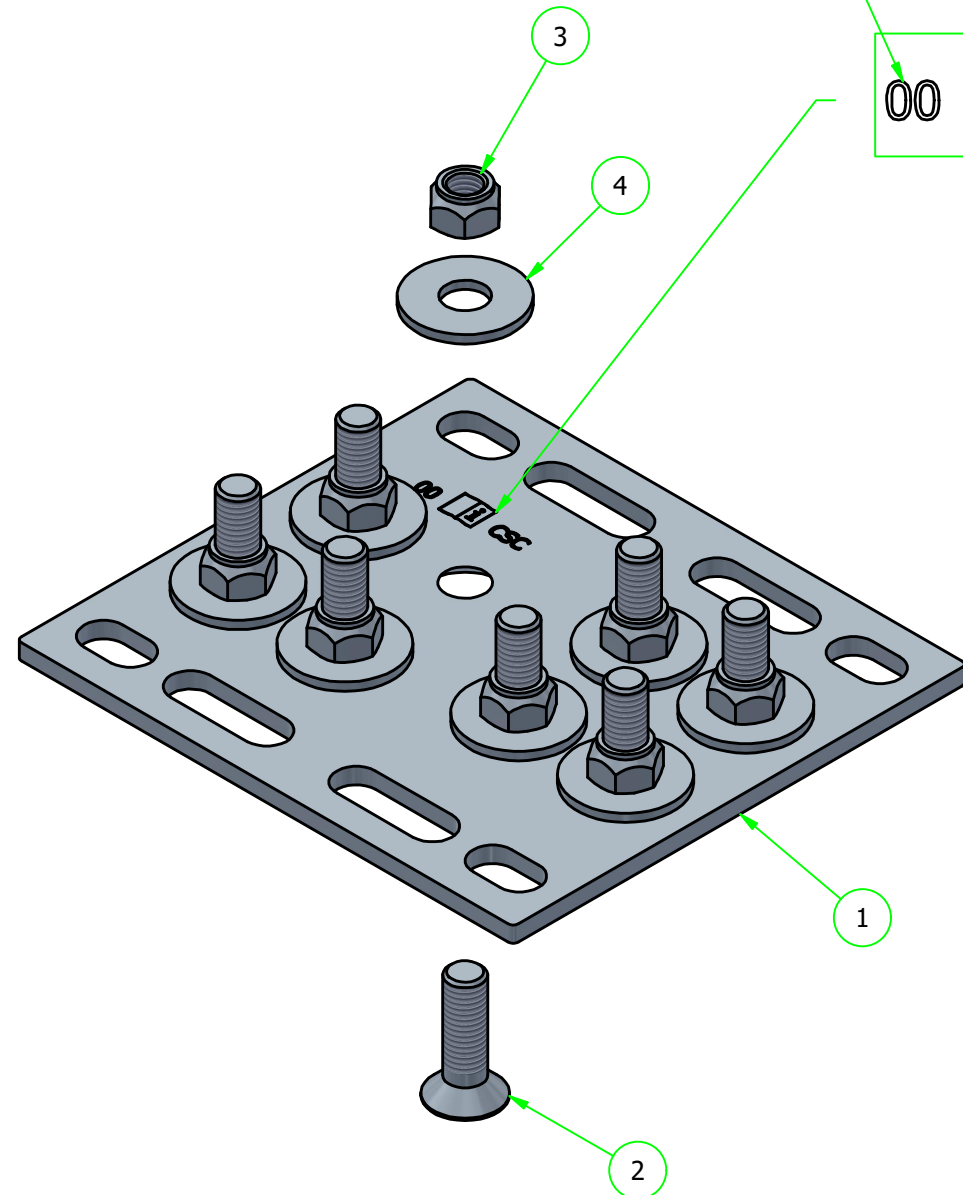
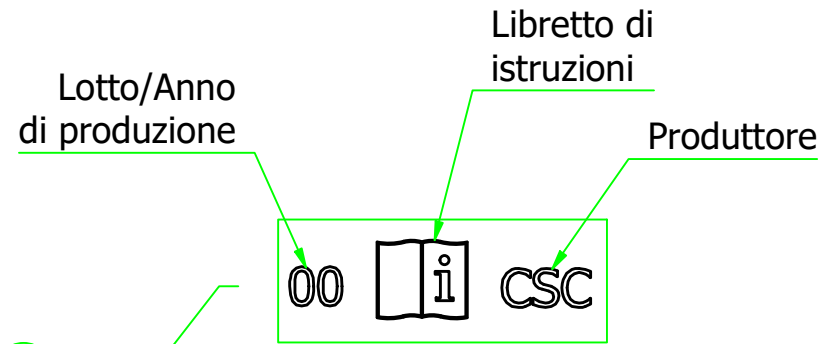


Rappresentazione della marcatura
Scala 1:1



N°4 fori Ø14.5
N°4 asole 14.5x43
N°4 asole 14.5x24.5

N°	CODICE	DESCRIZIONE	MATERIALE	Q.TÀ
4	RON12X36X4-36M	Rondella 12x36x4 DIN 9021 Cl. HV 100	Commerciale	8
3	DADM12AZ-36P	Dado autobloccante basso M12 UNI 7474 Cl. 8	Commerciale	8
2	02VITE12-40TESVASATA	Vite a testa svasata M12x40 UNI 5933 Cl. 10.9	Commerciale	8
1	601M-01	Contropiastra linea light con asole e fori svasati	S 235 JR (Fe 360 B)	1

N°	Data	Modifica	Richiesto da	Eseg. da
C.S.C. s.r.l. ATTREZZATURE PER LA SICUREZZA Via Europa, 1 - 42015 Correggio (Reggio Emilia) Italia Tel. +39 0522 732009 - Fax. +39 0522 732059 www.cscdilizia.com		Cliente: 	N° Commessa Sostituisce il:	N° Sezione Sostituito dal:
Scala: 1:2 Disegnato da: H.D. Data: 01/08/12 Verificato da: E.B.		Note: Materiale: S 235 JR (Fe 360 B) Descrizione: Base allargata 170x186 per light zincata		Trattamento: Zincatura a freddo Peso kg.: 1,82 kg n° Pezzi: Codice: 601M