



# C.S.C.



ATTREZZATURE PER LA SICUREZZA DAL 1983

VERONI

## ART. 117M

Parapetto per bordi  
orizzontali e verticali

Classe A-B EN 13374

**Certificato INAIL**



**Manuale d'uso** Rev. Dicembre 2018

# indice

IMPORTANZA DEL MANUALE . . . . .	3
GARANZIA . . . . .	3
CARATTERISTICHE COSTRUTTIVE DEL PRODOTTO . . . . .	4
RIFERIMENTI NORMATIVI E CERTIFICAZIONE . . . . .	5
DATI DI IDENTIFICAZIONE DEL PRODOTTO . . . . .	5
MOVIMENTAZIONE E SMALTIMENTO . . . . .	6
STOCCAGGIO . . . . .	6
MANUTENZIONE . . . . .	7
USO PREVISTO . . . . .	7
CONDIZIONI GENERALI DI IMPIEGO . . . . .	8
CARICHI TRASFERITI DAL MONTANTE AL MANUFATTO DI ANCORAGGIO . . . . .	11
ESEMPI DI APPLICAZIONE . . . . .	11
MONTAGGIO E SMONTAGGIO DEI COMPONENTI . . . . .	12
MONTAGGIO . . . . .	13
SMONTAGGIO . . . . .	14
DIMENSIONI, PESI E MATERIALI . . . . .	15
COPIA DELLA CERTIFICAZIONE RILASCIATA DA INAIL . . . . .	16
SCHEDA DI IREGISTRAZIONE: MANUTENZIONI . . . . .	20
NOTE . . . . .	22
TABELLA GRADI E PERCENTUALI . . . . .	23



## Importanza del manuale



Il presente manuale è stato realizzato in riferimento alle disposizioni di Legge con lo scopo di fornire all'utilizzatore una conoscenza appropriata dell'attrezzatura e le informazioni per:

- La corretta sensibilizzazione degli operatori alle problematiche della sicurezza;
- L'uso previsto dell'attrezzatura;
- La movimentazione, l'installazione, l'utilizzo e la manutenzione in condizioni di sicurezza;
- La demolizione e il suo smaltimento nel rispetto delle normative vigenti a tutela della salute dei lavoratori e dell'ambiente.

Il rispetto delle normative e delle raccomandazioni riportate nel manuale consentono un uso sicuro ed interventi appropriati. **Si raccomanda pertanto di leggerlo prima di utilizzare l'attrezzatura, prestando particolare attenzione ai messaggi evidenziati.**



**Il manuale costituisce parte integrante dell'attrezzatura ed è quindi importante conservarlo per tutta la sua durata.**

## Garanzia



Il costruttore garantisce l'attrezzatura contro i difetti di fabbricazione o vizi di materiali difettosi per il periodo di Legge relativo al Paese di destinazione. Il costruttore non risponde di eventuali danni diretti o indiretti a persone o cose conseguenti ad usi impropri dell'attrezzatura o ad errata installazione e comunque ad azioni non contemplate da questo manuale.

La garanzia decade nei casi in cui l'attrezzatura:

- Sia stata manomessa o modificata;
- Sia stata utilizzata non correttamente;
- Sia stata utilizzata non rispettando i limiti indicati nel presente manuale o sia stata sottoposta ad eccessive sollecitazioni meccaniche;
- Non sia stata sottoposta alle necessarie manutenzioni o queste siano state eseguite solo in parte o non correttamente;
- Abbia subito danni per incuria durante il trasporto, lo stoccaggio, la movimentazione, l'installazione o l'utilizzo;
- Siano state inserite parti di ricambio non originali.

Al ricevimento dell'attrezzatura il destinatario deve verificare che la stessa non presenti difetti, danni derivanti dal trasporto o incompletezza della fornitura. Eventuali difetti, danni o incompletezza vanno immediatamente segnalati al costruttore mediante comunicazione scritta.



# Caratteristiche costruttive del prodotto

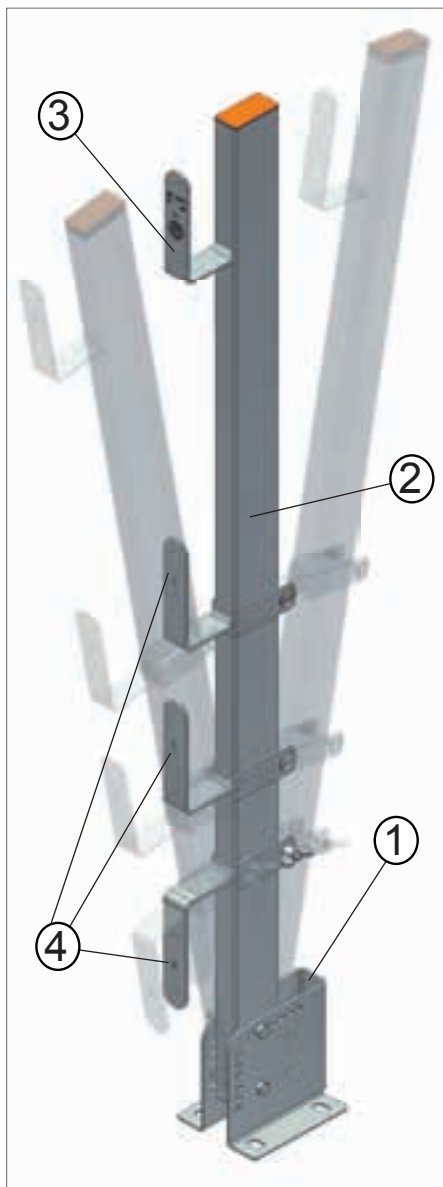
Il parapetto è costituito da due elementi collegabili tra di loro mediante bulloneria.

## Elemento di base [1]

costituito da un piatto piegato e forato che permette: il fissaggio del parapetto alla struttura sia in posizione orizzontale che in posizione verticale; il posizionamento del montante [2] nella base in due differenti posizioni, più lontano o più vicino alla struttura, sia per la posizione orizzontale che per la posizione verticale; l'inclinazione del montante [2] di  $\pm 10^\circ$  sia per la posizione orizzontale che per la posizione verticale.

## Montante [2]

costituito da un tubo a sezione rettangolare forato nella parte inferiore per permettere il fissaggio alla base [1] e la possibilità della regolazione dell'inclinazione verticale; una staffa saldata [3] permette di sostenere il corrente corrimano, mentre tre staffe mobili [4] permettono di sostenere l'elemento fermapiède e i correnti intermedi.



# Riferimenti normativi e certificazione

- **Decreto Legislativo n°81 del 9 Aprile 2008 s.m.i.**  
**Tutela della salute e della sicurezza nei luoghi di lavoro.**

- **Norma EN 13374**  
**Sistemi temporanei di protezione dei bordi**  
**Specifica di prodotto - Metodi di prova.**

Il presente manuale contiene disposizioni per il parapetto conforme anche dimensionalmente a quello provato di cui al certificato:

**N° DIT - IV/01/16/PPP del 19 Dicembre 2016 (INAIL - DIT)**

**N° DIT - IV/05/16/PPP del 19 Dicembre 2016 (INAIL - DIT)**

## Dati di identificazione del prodotto

Su una delle staffe saldate al montante verticale è impressa la marcatura di contrassegno contenente:

- Norma di riferimento.
- Classe prodotto.
- Anno di costruzione.
- Identificazione costruttore.



Questa marcatura è garanzia per l'utilizzatore di sicurezza e validità del prodotto.

# Movimentazione e smaltimento



Tutto il personale che in qualche modo viene ad interagire con l'attrezzatura deve rispettare rigorosamente le raccomandazioni di seguito descritte:

- Movimentazione, trasporto, disimballo, stoccaggio e smaltimento devono essere effettuati da personale competente, facendo riferimento alle normative antinfortunistiche vigenti in materia;
- I mezzi di movimentazione, sollevamento e trasporto, devono essere idonei ad eseguire in sicurezza le operazioni richieste tenuto conto delle dimensioni, del peso, delle parti sporgenti, delle parti delicate e del baricentro dell'attrezzatura;
- Evitare usi e manovre impropri, soprattutto evitare di compiere manovre al di fuori del proprio campo di competenza e responsabilità;
- Indossare sempre idonei indumenti protettivi come da normative vigenti;
- Non inserire mai le mani od altre parti del corpo sotto componenti sollevati;
- Non indossare anelli, orologi, bracciali o indumenti troppo ampi e penzolanti durante le operazioni di montaggio e smontaggio dell'attrezzatura.

Il materiale normalmente viene spedito in confezioni multipezzi, imballato ed assicurato su pallet. La movimentazione dell'imballo deve essere effettuata con mezzi adeguati a sollevare il peso indicato nel documento di trasporto. Le operazioni di disimballaggio sono limitate all'eliminazione dell'involucro di protezione e dei legacci utilizzati. La movimentazione dei singoli pezzi deve rispettare quanto sopra riportato.



L'attrezzatura ed il materiale di imballaggio devono essere smaltiti rispettando le normative e le Leggi vigenti nel Paese di destinazione.

## Stoccaggio

L'attrezzatura deve essere stivata in posizione tale da non essere sottoposta a forze che possano danneggiare i suoi componenti. Deve essere conservata in ambiente asciutto, opportunamente ventilato e comunque non in presenza di acqua o altri agenti contaminanti o corrosivi.



# Manutenzione

Un corretto utilizzo ed un regolare controllo dell'attrezzatura sono indispensabili per garantire l'efficienza e la sicurezza del sistema, pertanto si raccomanda di leggere attentamente le istruzioni e di effettuare le necessarie manutenzioni.

Le operazioni di manutenzione devono essere eseguite da personale competente, conoscitore dell'attrezzatura e delle normative di sicurezza vigenti in materia.

Verificare periodicamente lo stato di conservazione dell'attrezzatura in dotazione ingrassando le parti mobili e controllando lo stato ed il serraggio di bulloni, viti e perni.

Una buona conservazione delle parti superficiali dell'attrezzatura elimina possibili pericoli derivanti da indebolimenti dovuti alla corrosione.



Qualora si dubiti dell'attrezzatura per difetti dovuti al trasporto, alla movimentazione, allo stoccaggio o dopo un arresto caduta, verificare l'attrezzatura stessa ed eventualmente sostituirla.

Le attività di manutenzione devono essere registrate sull'apposita scheda, riportata in questo manuale, la quale deve essere a disposizione dell'utilizzatore.

Ulteriori informazioni in merito alla manutenzione, con riferimenti anche ai componenti in legno (correnti), sono contenute nella pubblicazione dell'INAIL "Parapetti provvisori" della collana "Quaderni tecnici per i cantieri temporanei o mobili", Edizione 2014 disponibile on line sul sito [www.inail.it](http://www.inail.it).

## Uso previsto

Il parapetto è stato realizzato e certificato per essere utilizzato come sostegno di protezione provvisoria contro la caduta dall'alto, di cose e persone, per pendenze minori di 30° (e di 60° per altezza di caduta inferiore a 2m).

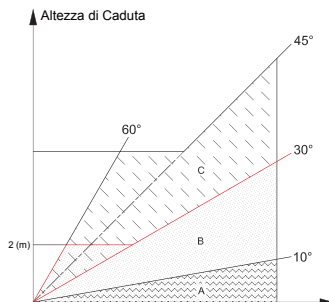
Come previsto dalla Norma, esso è in grado di sostenere una persona che camminando si appoggi alla protezione e arrestare una persona che cada verso la protezione stessa [Classe A]; è in oltre in grado di arrestare la caduta di una persona che scivoli lungo una superficie inclinata [Classe B].

L'utilizzatore deve verificare l'efficacia dell'ancoraggio con riferimento ai carichi trasferiti allo stesso (vedere paragrafo: CARICHI TRASFERITI DAL MONTANTE AL MANUFATTO DI ANCORAGGIO) e indicati dal presente manuale in base alle effettive condizioni del manufatto al quale ci si ancora.



L'uso in sicurezza è garantito anche se vengono rispettate le indicazioni di seguito riportate:

- Non utilizzare l'attrezzatura se si dubita del suo uso in sicurezza;
- L'attrezzatura dev'essere utilizzata da personale con un addestramento adeguato e in buone condizioni psicofisiche;
- È vietato l'impiego dell'attrezzatura da parte di persone sotto l'effetto di alcolici, farmaci, sostanze stupefacenti che potrebbero compromettere il livello di attenzione durante l'uso normale e in emergenza;
- Sono vietate modifiche o aggiunte all'attrezzatura, anche se di entità ritenute non rilevanti. Eventuali modifiche o aggiunte non autorizzate, rendono nulla la garanzia sul prodotto e su eventuali danni procurati;
- È vietato l'impiego dei dispositivi per qualsiasi utilizzo diverso da quanto descritto nel presente manuale.



L'uso non corretto del parapetto potrebbe causare pericolo di caduta e di infortunio.

Il costruttore si ritiene sollevato da qualsiasi responsabilità inerente la sicurezza delle persone, delle cose e del funzionamento per errata installazione o progettazione del sistema, e qualora l'utilizzo, i controlli, le manutenzioni, ecc. non siano eseguite conformemente a quanto descritto nel presente manuale.

## Condizioni generali di impiego



L'utilizzo del sistema di protezione in Classe A - B richiede alcune condizioni di impiego come indicate nella Norma **EN 13374**:

- La pendenza della superficie di lavoro [piano di calpestio] rispetto al piano orizzontale deve risultare inferiore a 30°, senza limitazione di altezza di caduta, e a 60° per altezza di caduta inferiore a 2m (vedere **EN 13374**);
- L'inclinazione del parapetto non deve scostarsi dalla verticale di oltre 15° verso l'interno o verso l'esterno (vedere **EN 13374**);



- La distanza tra il punto più alto del corrente principale (corrimano) e la superficie di lavoro deve essere almeno 1m, in qualunque punto, misurata perpendicolarmente alla superficie di lavoro [vedere **EN 13374**];

- A completamento della protezione utilizzare come correnti tavole in legno di abete o di altra essenza [classe minima C16-EN 338] o altri profili metallici in grado di resistere ai carichi richiesti dalla Norma [vedere **EN 13374**];

- La distanza tra la parte più alta dell'elemento fermapiEDE e la superficie di lavoro deve essere almeno 150mm, in qualunque punto, misurata perpendicolarmente alla superficie di lavoro;

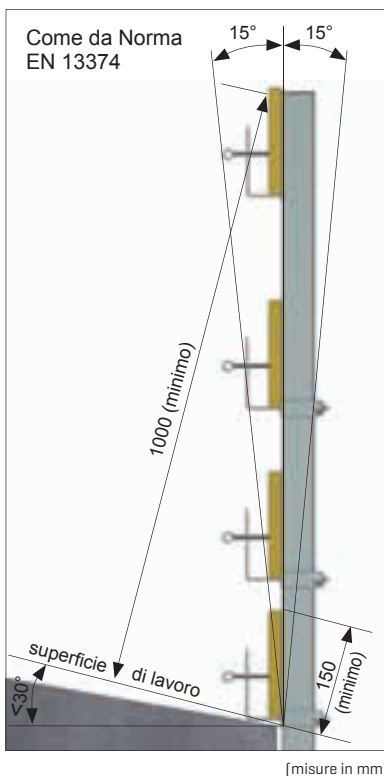
- Quando la velocità del vento supera i 32m/sec o l'altezza della superficie di lavoro è maggiore di 40m dal suolo o il periodo di esposizione supera i 6 mesi, le condizioni di carico ed il passo dei parapetti [indicati al paragrafo: CARICHI TRASFERITI DAL MONTANTE AL MANUFATTO DI ANCORAGGIO] dovranno essere opportunamente adeguati come indicato dalla Norma **EN 13374** al punto 6.3.4 "Stato Limite Ultimo - Massimo carico esercitato dal vento";

- Trattandosi di protezione provvisoria il periodo di installazione, con controlli periodici dello stato degli elementi componenti il parapetto e dello stato del manufatto, è limitato all'utilizzo provvisorio [vedere **EN 13374**];

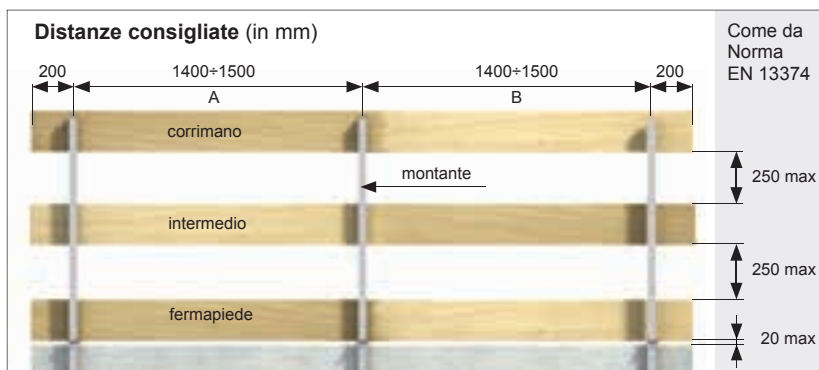
- Lo spazio in altezza tra i correnti [corrimano, intermedi e fermapiEDE] non deve essere superiore a 250mm per la Classe B, e 470mm per la Classe A [vedere **EN 13374**];

- Lo spazio tra la superficie di lavoro e l'elemento fermapiEDE è bene che sia il minimo possibile, comunque non superiore a 20mm [vedere **EN 13374**];

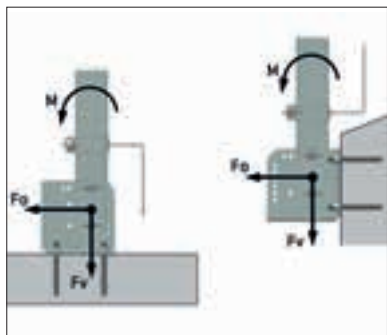
- Le tavole o i profili utilizzati devono essere integri sotto l'aspetto della resistenza e la loro lunghezza minima deve essere superiore di almeno 400mm rispetto a due campate [A+B+200+200, vedere figura pag. 10];



- Non utilizzare il sistema di protezione in caso di forte vento, ghiaccio, neve, avverse condizioni atmosferiche, o condizioni scivolose che possano creare pericolo per gli operatori;
- L'utilizzatore o il tecnico verificando l'ancoraggio, la struttura di supporto e le tavole in legno (nel rispetto di quanto indicato al paragrafo: CARICHI TRASFERITI DAL MONTANTE AL MANUFATTO DI ANCORAGGIO) può adottare distanze maggiori tra i montanti e applicazioni su differenti tipologie di struttura;
- C.S.C. può fornire su richiesta una prolunga da inserire nel montante per aumentarne l'altezza di circa 400mm. Sarà cura dell'utilizzatore o del tecnico verificare tale applicazione in riferimento all'ancoraggio, alla struttura di supporto, alle tavole in legno, al valore del passo dei montanti e allo sfilamento (nel rispetto di quanto indicato nel paragrafo: CARICHI TRASFERITI DAL MONTANTE AL MANUFATTO DI ANCORAGGIO).



# Carichi trasferiti dal montante al manufatto di ancoraggio [agli Stati Limite]



(misure in mm)

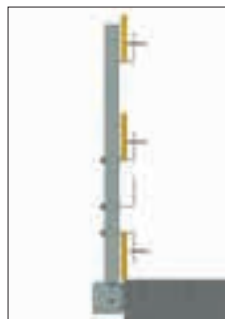
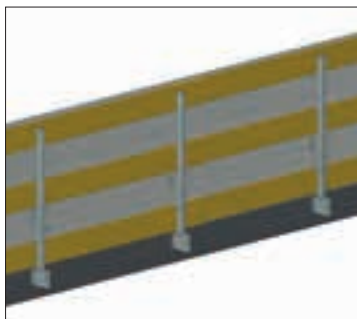
**Condizioni di carico previste dalla Norma EN 13374**

	<b>Fo</b> [daN]	<b>Fv</b> [daN]	<b>M</b> [daN]
<b>S.L.U.</b> [Stato Limite Ultimo]	±216	+32	±140
<b>S.L.A.</b> [Stato Limite Accidentale]	/	+146	/

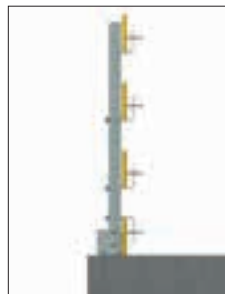
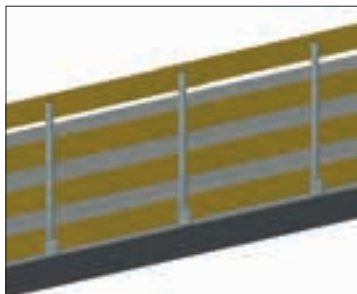
**Fo:** Forza orizzontale    **M:** Momento  
**Fv:** Forza verticale  
Interasse tra i montanti: 1400+1500mm

## Esempi di applicazione [Interasse consigliato 1400+1500mm]

Fissaggio verticale



Fissaggio orizzontale



# Montaggio e smontaggio dei componenti

- È compito dell'utilizzatore o del tecnico verificare che la struttura alla quale il sistema di protezione viene ancorato sia idonea a sopportare i carichi trasferiti [vedere paragrafo: CARICHI TRASFERITI DAL MONTANTE AL MANUFATTO DI ANCORAGGIO];

- Le tavole per i correnti corrimano, intermedi e fermapiede, devono essere adeguate alle sollecitazioni previste dalla Norma EN 13374. Per le prove di certificazione ISPESL-INAIL, da noi effettuate con ottimi risultati, sono state usate tavole in legno di abete [classe minima C16-EN 338]: per la Classe B di dimensioni 200x23mm per corrimano e intermedi, 200x28mm per il fermapiede; per la Classe A di dimensioni 200x20mm, o 150x25mm, per correnti corrimano, intermedi e fermapiede. Inumidire le tavole conferisce una maggiore flessibilità del sistema [capacità di assorbimento dell'energia].



Le stesse prove sono state ripetute anche con correnti in profilo di alluminio di dimensione 150x25mm e spessore 1,3-1,5mm per tutti i correnti: corrimano, intermedi e fermapiede;

- Durante le fasi di montaggio e smontaggio, oltre ai rischi connessi alla movimentazione manuale dei carichi e all'uso delle attrezzature da lavoro [trapano o strumenti di fissaggio manuali], può sussistere il pericolo di caduta dell'operatore. Pertanto è necessario l'impiego di mezzi idonei alla prevenzione e protezione di tali rischi, come punti di ancoraggio, linee vita, piattaforme di lavoro o altri idonei sistemi certificati;

- Prima di ogni impiego l'utilizzatore deve verificare l'assenza di corrosione, l'assenza di danni ai materiali, alle saldature e l'assenza di deformazioni o ammaccature di tutti i componenti;

- Prima di ogni installazione verificare la movimentazione delle parti mobili e l'efficacia dei dispositivi di blocco e sblocco;

- Nel caso si rilevasse presenza di corrosione o deformazioni, l'attrezzatura deve essere sostituita e sottoposta al controllo di personale competente il cui parere scritto, abbinato alla rintracciabilità, saranno vincolanti al fine del riutilizzo o della demolizione.

- Qualora l'attrezzatura sia stata sottoposta ad un evento di arresto caduta è obbligatoria una verifica, da parte di personale competente, per stabilire se l'attrezzatura debba essere sostituita o possa essere riutilizzata.

# Montaggio

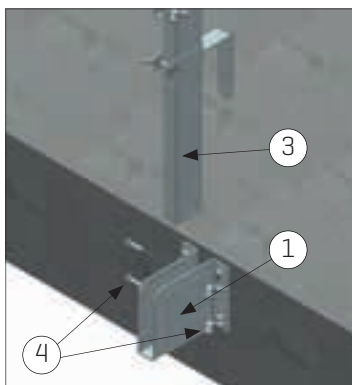
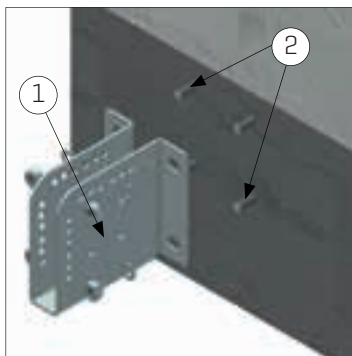
- Utilizzare mezzi adeguati al montaggio in sicurezza;

- Fissare la base [1] utilizzando tasselli chimici o meccanici [2] su cemento, viti mordenti su legno, bulloni su metallo [le prove sono state da noi effettuate su CLS con n°2 tasselli M10, inserimento 100mm];

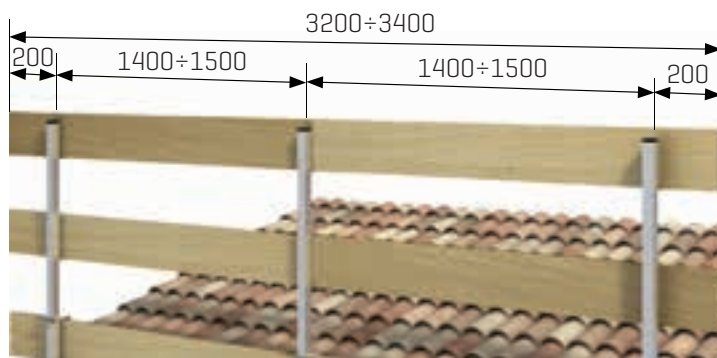
- Una volta inserito il montante [3] nella base [1], nella posizione desiderata, bloccarlo con la bulloneria fornita [4].

- Procedere al fissaggio di altri parapetti alla distanza consigliata di 1400÷1500mm a completamento del bordo da proteggere;

- Completare il montaggio del sistema di protezione bordi (correnti corrimano, intermedi e fermapiede) inserendo nelle staffe dei montanti tavole di legno o altri profili metallici in grado di resistere ai carichi richiesti dalla Norma (vedere **EN 13374**). Serrare adeguatamente le viti delle staffe mobili per evitare lo scorrimento verticale dei correnti.



## Distanze consigliate (in mm)



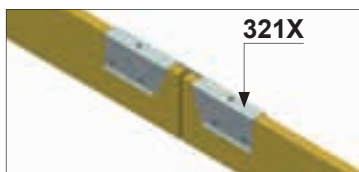
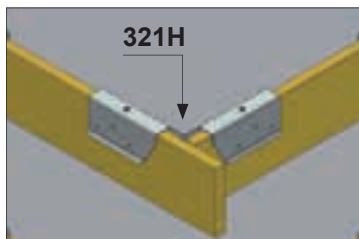
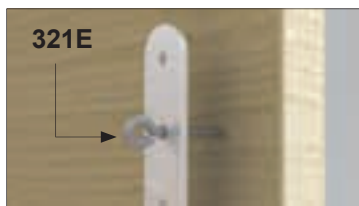
- La lunghezza delle tavole o dei profili utilizzati deve essere superiore di almeno 400mm a quella di due campate (Es.  $1400+1400+200+200=3200$ );

- Lo spazio in altezza tra i correnti non deve essere superiore a 250mm per la Classe B, e 470mm per la Classe A (vedere **EN 13374**);

- Lo spazio tra la superficie di lavoro e l'elemento fermapiede è bene che sia il minimo possibile, comunque non superiore a 20mm (vedere **EN 13374**).

- Fissare i correnti corrimano, intermedi e fermapiede per ogni staffa di sostegno, in corrispondenza degli angoli [art. 321H giunzione ad angolo fornibile su richiesta] e, se presenti, in corrispondenza delle interruzioni dei correnti [art. 321X giunzione lineare fornibile su richiesta].

Per correnti in tavole di legno utilizzare viti o chiodi [art. 321E pomolo fermatavole M8 fornibile su richiesta], per correnti in profili di alluminio utilizzare viti autopercoranti o autofilettanti.

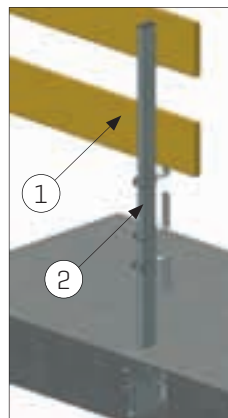
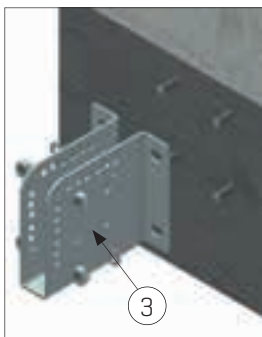


## Smontaggio

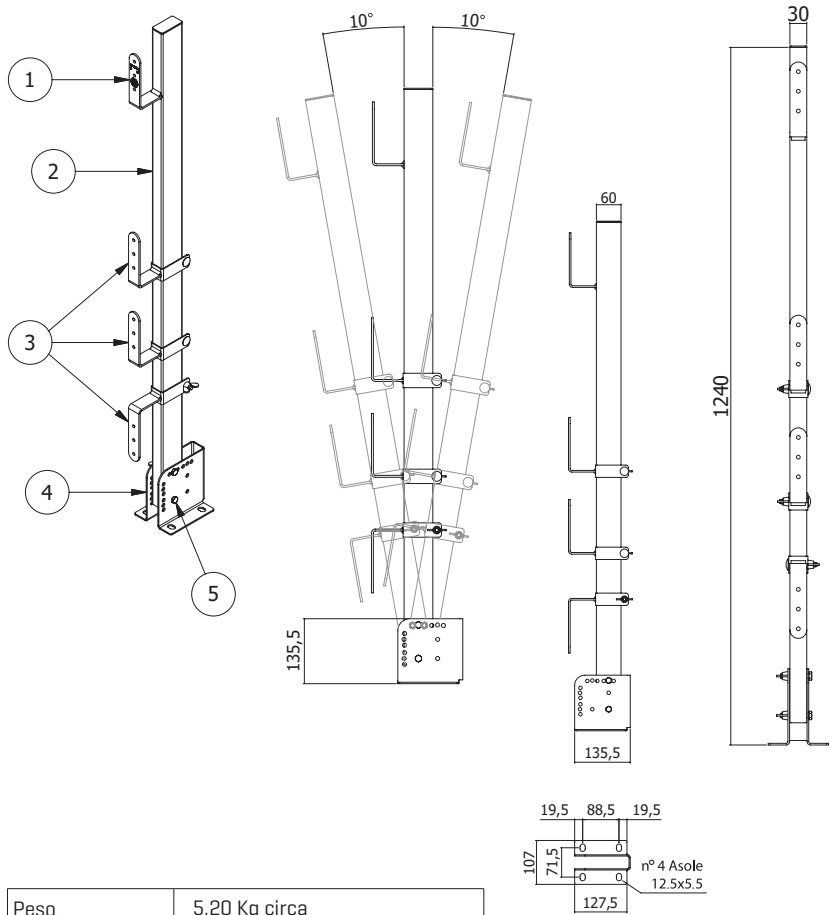
- Utilizzare mezzi adeguati allo smontaggio in sicurezza.

- Dopo avere smontato le tavole di protezione [1] sfilare i montanti [2].

- Liberare gli elementi di base [3].



# Dimensioni, pesi e materiali



Peso	5.20 Kg circa
Materiali	S 235 JR [Fe 360 B]

- 1 Staffa fissa 30x4
- 2 Tubo rettangolare 60x30x2
- 3 Staffa mobile 30x4
- 4 Cavallotto sp.3
- 5 Vite a testa esagonale M8x60

[misure in mm]



# Copia della certificazione rilasciata da INAIL

Documentazione  
tecnica allegata





1. Richiedente: CSC srl  
Via Costituzione, 60  
42015 Correggio (RE)
2. Oggetto dell'intervento: Prototipo di sistema temporaneo di protezione dei bordi denominato "Farapeto per bordi orizzontali e verticali", Modello 117 M con correnti e tavole fermapiEDE in legno. Prova per il controllo della conformità ai sensi della UNI EN 13374:2013 per sistema di classe B.
3. Località dell'intervento: Monte Porzio Catone (RM), Correggio - 1994
4. Data dell'intervento: 19 dicembre 2016



1. **Richiedente:** CSC srl  
Via Costituzione, 60  
42015 Correggio (RE)
2. **Oggetto dell'intervento:** Prototipo di sistema temporaneo di protezione dei bordi denominato "Parapetto per bordi orizzontali e verticali". Modello 117 M con cornici e tavola fermapiè in alluminio. Prove per il controllo della conformità ai sensi della UNI EN 13374: 2013 per sistema di classe A.
3. **Località dell'intervento:** Monte Porzio Catone (RM), Correggio (RE).
4. **Data dell'intervento:** 19 dicembre 2016



Il presente certificato consta di:  
n. 20 pagine di testo  
n. 4 pagine di allegati

**Esso non può essere riprodotto per estratto  
senza l'autorizzazione dell'INAIL.**

PAOLO FOLLONI – Ingegnere

Via Emilia Ovest, 21/A – 42048 Rubiera (R.E.) – Tel. 0522/629909; fax. 626229 – e-mail: [pfollo@tin.it](mailto:pfollo@tin.it) - P.IVA 01207970359 – C.F. FLLPLA48L061496U

**PROTEZIONE PROVVISORIA PER TETTI  
Elemento prefabbricato Mod. 117M**

*Costruttore:* C.S.C. s.r.l. - Attrezzature per la sicurezza  
Via Europa n°1B  
42015 Correggio  
REGGIO EMILIA

**ESTENSIONE DI OMOLOGAZIONE  
per possibilità utilizzo correnti in alluminio.  
(Cert.INAIL CI. A/B. DIT-IV/05/16/PPP-DIT-IV/01/16/PPP del 19/12/2016)**

*Rubiera 19 settembre 2018*

Dott. Ing. Paolo FOLLONI  
(Albo Ingg. R.E. n° 429 del 1975)



# Scheda di Registrazione: manutenzioni

Data	Dettaglio manutenzione: tipologia, modalità, esito	Effettuata da
_____	_____ _____ _____ _____	_____
_____	_____ _____ _____ _____	_____
_____	_____ _____ _____ _____	_____
_____	_____ _____ _____ _____	_____
_____	_____ _____ _____ _____	_____
_____	_____ _____ _____ _____	_____
_____	_____ _____ _____ _____	_____
_____	_____ _____ _____ _____	_____
_____	_____ _____ _____ _____	_____
_____	_____ _____ _____ _____	_____



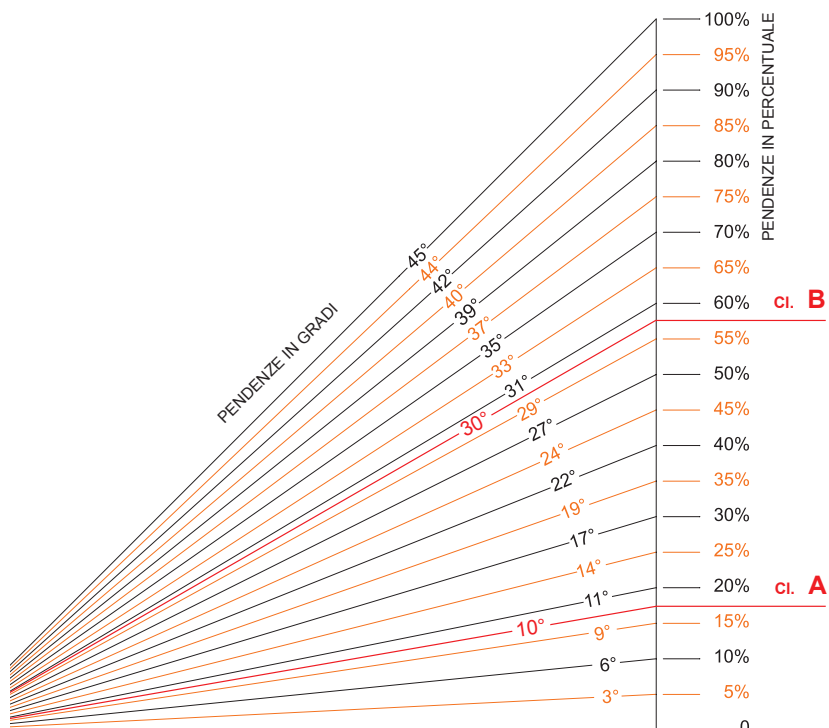
# Scheda di Registrazione: manutenzioni

Data	Dettaglio manutenzione: tipologia, modalità, esito	Effettuata da
_____	_____ _____ _____ _____	_____
_____	_____ _____ _____ _____	_____
_____	_____ _____ _____ _____	_____
_____	_____ _____ _____ _____	_____
_____	_____ _____ _____ _____	_____
_____	_____ _____ _____ _____	_____
_____	_____ _____ _____ _____	_____
_____	_____ _____ _____ _____	_____
_____	_____ _____ _____ _____	_____
_____	_____ _____ _____ _____	_____





# TABELLA GRADI E PERCENTUALI



## Definizione della tipologia degli ancoraggi linea vita UNI 11578 - EN 795

- Dispositivi di tipo **A**: ancoraggio puntuale con uno o più punti di ancoraggio non scorrevoli.
- Dispositivi di tipo **C**: ancoraggio lineare che utilizza una linea di ancoraggio flessibile che devia dall'orizzontale non più di 15° [quando misurata tra l'estremità e gli ancoraggi intermedi a qualsiasi punto lungo la sua lunghezza].

## Definizione classi di appartenenza EN 13374 dei parapetti provvisori

- Dispositivi di classe **A**: pendenza della superficie di lavoro [piano di calpestio] non superiore a 10°
- Dispositivi di classe **B**: pendenza della superficie di lavoro [piano di calpestio] non superiore a 30°



**C.S.C. s.r.l.**

Via Europa, 1B | 42015 Correggio [RE] ITALY

Tel. +39.0522.732009 | Fax +39.0522.732059 | [info@cscedilizia.com](mailto:info@cscedilizia.com)

[www.cscedilizia.com](http://www.cscedilizia.com)

