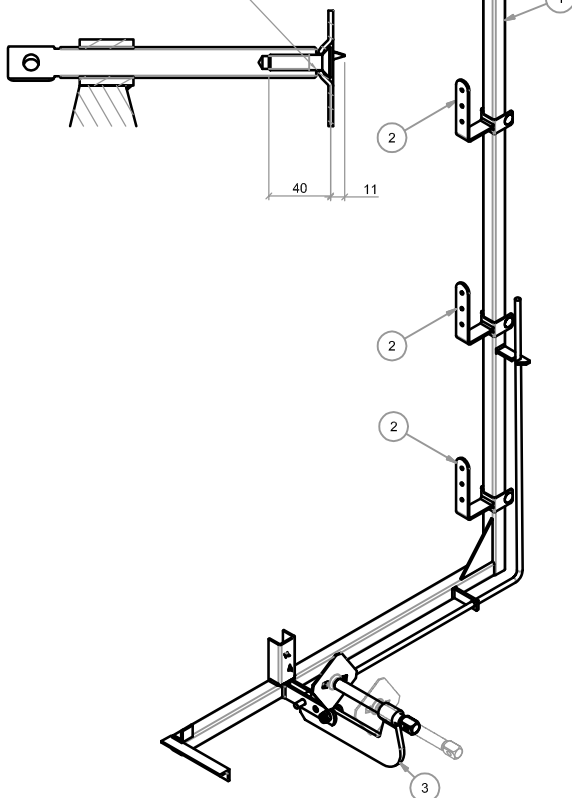


Vista B-B
scala 4:1

LA VITE DEVE BLOCCARSI SUL FONDO DEL FILETTO PERMETTENDO ALLA FLANGIA LO SCORRIMENTO ASSIALE DI 2-3 mm.

Sez. A-A



Marcatura:
Norma di riferimento
Classe prodotto
Anno di produzione
Identificazione costruttore
Prodotto di classe B

Prodotto di classe "B"
Secondo UNI EN 13374/04

3	00112T2	ANGOLO PORTAVITE ZINCATO	1	S 235 JR (Fe 360 B)
2	00112P	CAVALLOTTO FERMA TAVOLE	3	S 235 JR (Fe 360 B)
1	00112E2-90Z	PROTEZIONE ZINCATA (TETTI LEGNO) A 90 GRADI	1	S 235 JR (Fe 360 B)
POS	CODICE	DESCRIZIONE	QTÀ	MATERIALE
N°	Data	Modifica	Eseguito da	
		Cilente:	N° Commessa	N° Sezione
		Sostituisce il:		Sostituito dal:
<p>C.S.C. s.r.l. ATTREZZATURE PER L'EDILIZIA Via Costituzione n°80 - 42015 Correggio (Reggio Emilia) Italy Tel. +39 0522 732009 - Fax. +39 0522 732059 www.cscedilizia.com</p>				
<p>Dimensioni lineari non tollerate seguire tolleranze generali UNI-ISO 2768 - v Dimensioni lineari di smussi e raccordi non tollerate seguire tolleranze generali UNI-ISO 2768 - v Dimensioni angolari non tollerate seguire tolleranze generali UNI-ISO 2768 - v</p>				
Scala: 1:1	Note:			
Disegnato da: C.V.	Materiale: Composto	Trattamento: Zincatura a freddo	Peso kg.	N° Pezzi:
Data: 23/11/07	Descrizione: PARAPETTO FRONTALE A 90° PER LEGNO CLASSE B			Codice: 112HZ
Verificato da:				