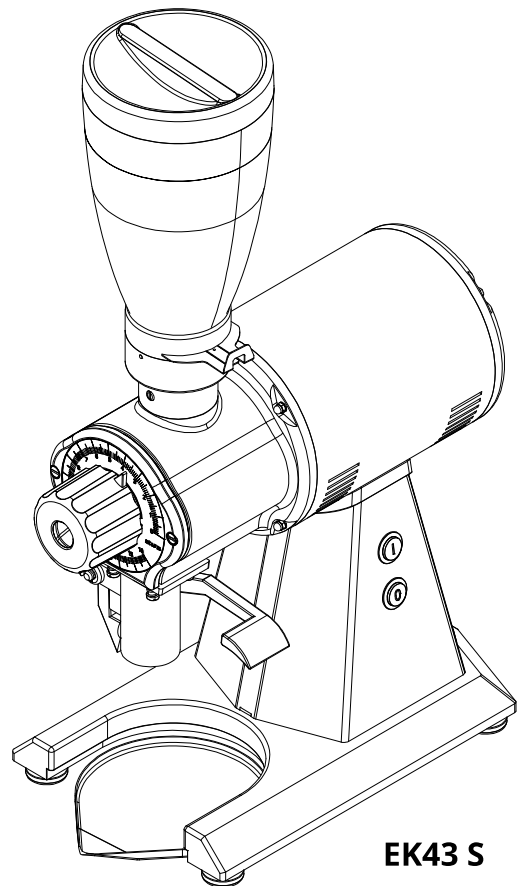
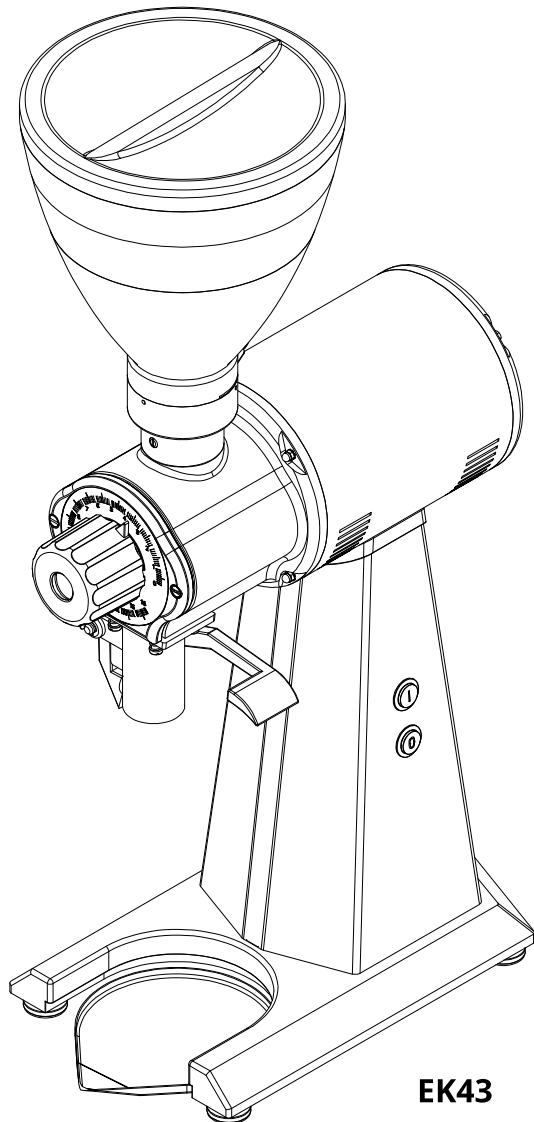
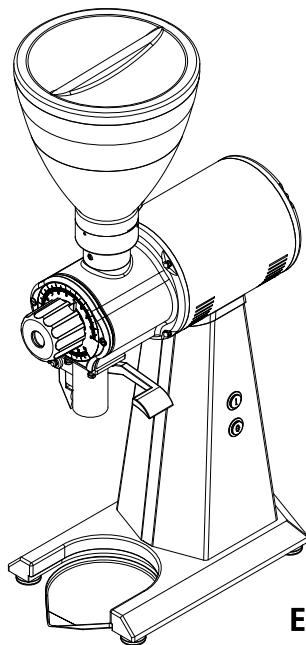
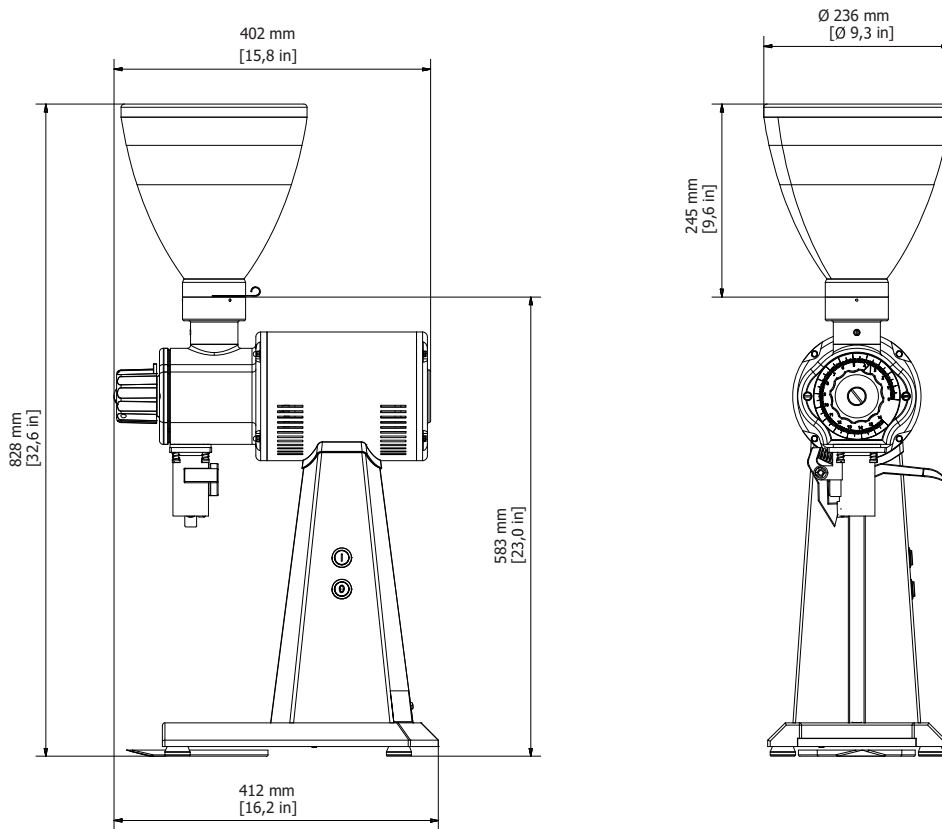


EK43 / EK43 S 100-120 V 50/60 Hz | 220-240 V 50/60 Hz

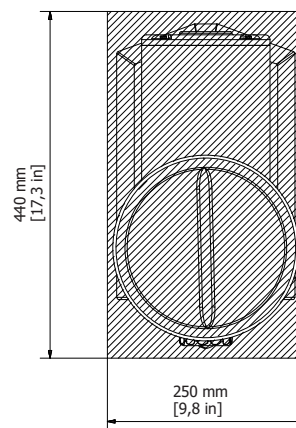


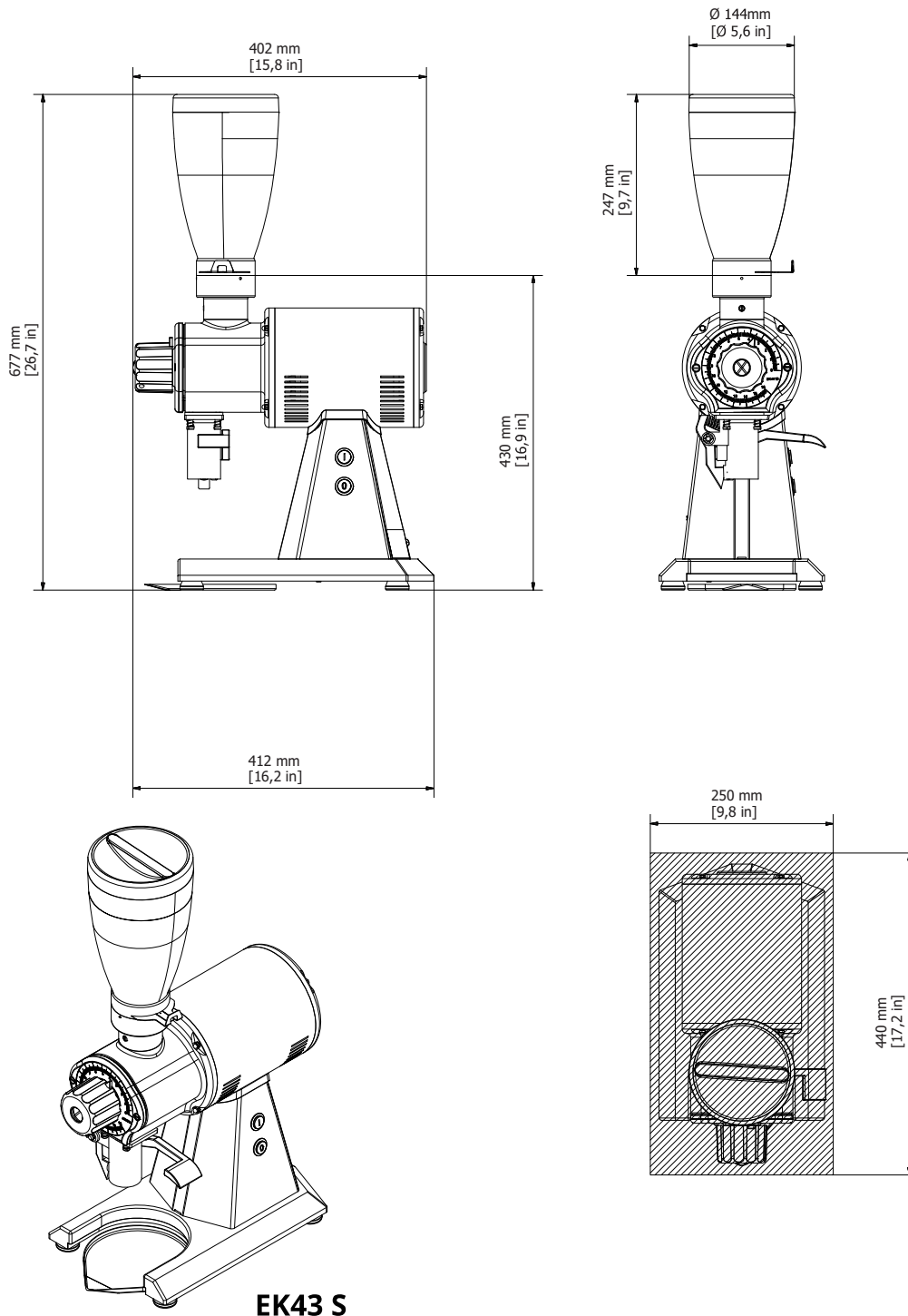
Bei Bestellungen bitte unbedingt die Artikel- und Seriennummer angeben.

Please indicate the article- and serial number when ordering.



EK43





EK43 / EK43 S 100–120 V 50/60 Hz | 220–240 V 50/60 Hz

INFORMATION | INFORMATION

- Soweit nicht anders gekennzeichnet, gelten Bauteile sowohl für EK43 als auch EK43 S.
- Unless otherwise stated, components apply to both EK43 and EK43 S.
- Beschichtete Gehäuseteile benötigen eine zusätzliche Farbangabe.
- Coated housing parts need an additional colour specification.

Folgende Farbvarianten sind erhältlich*
The following colour variations are available*

FARBE [COLOUR]	KENNUNG [IDENTIFICATION]	EK43	EK43 S
Mattschwarz feinstrukturiert Matt blacke fine structure	RAL 9005 mfs	✓	✓
Mattweiß feinstrukturiert Matt white fine structure	RAL 9010 mfs	✓	✓
Mattkupfer Matt copper	RAL 8004 mfs	✓	not available

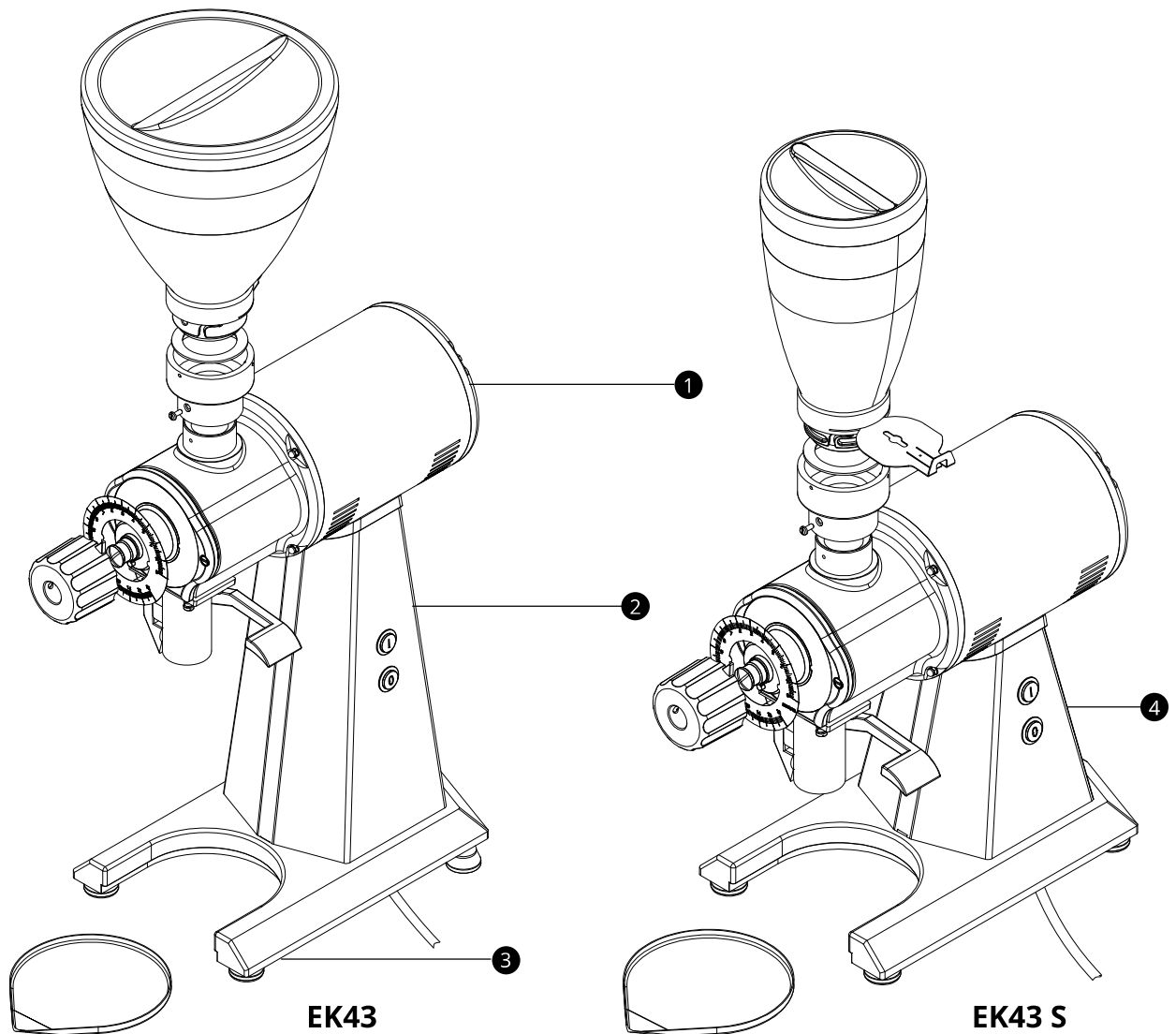
* Weitere Farben auf Anfrage
 * Further colours on request

- Bei Bestellungen der äußeren Geräteteile bitte die Kennung der Farbe angeben.
- For ordering the housing parts please indicate the colour specification.

Beispiel für eine Bestellung
Example for an order

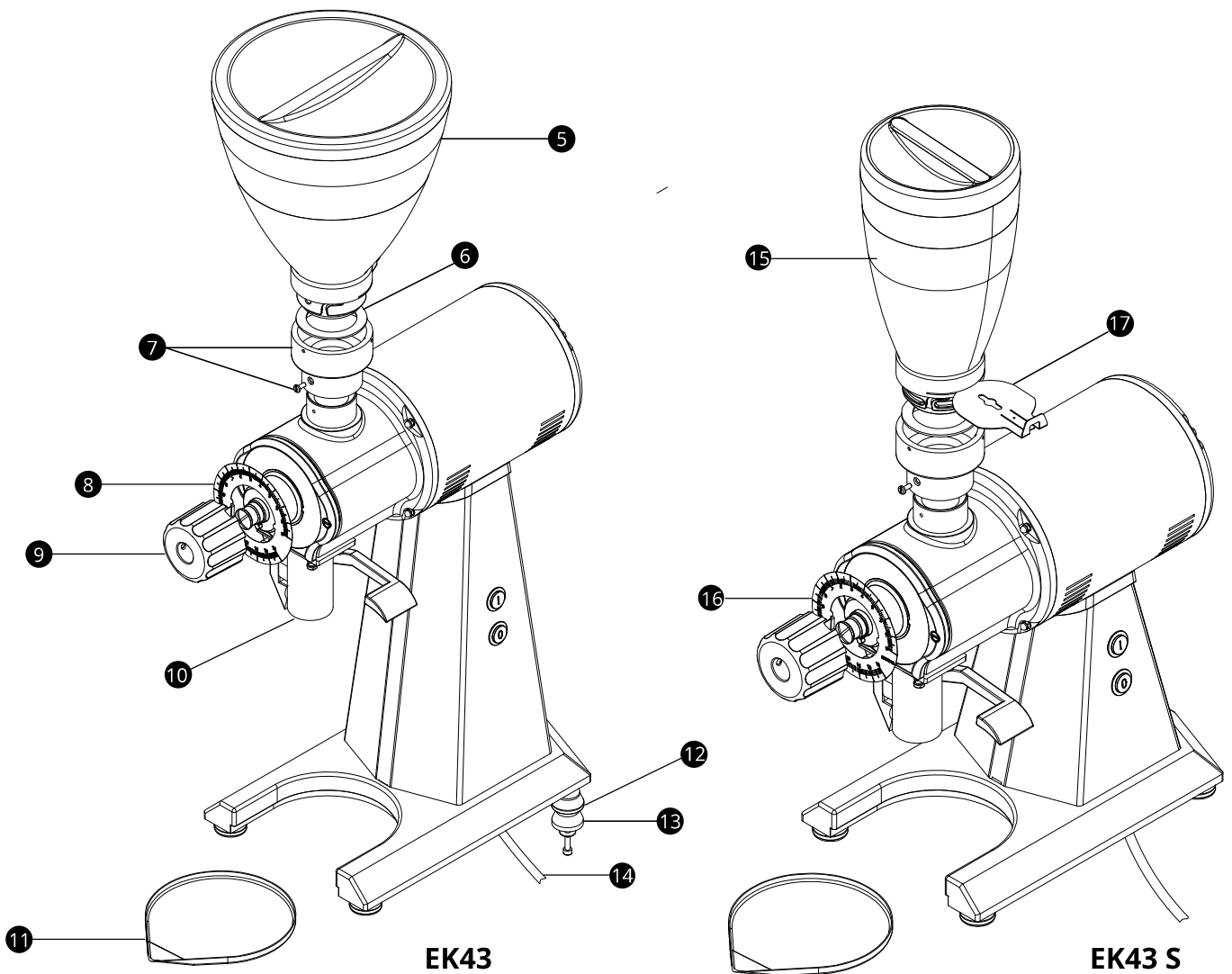
ARTIKELNUMMER [ARTICLE NUMBER] +	KENNUNG [IDENTIFICATION]	BEDEUTUNG [DESCRIPTION]
700473	RAL 9005 mfs	Standfuß komplett in mattschwarz Feinstruktur [Foot complete matt black fine structur]

EK43 / EK43 S 100-120 V 50/60 Hz | 220-240 V 50/60 Hz



MATERIAL	POS.	BESCHREIBUNG	DESCRIPTION
700481	1	Motor komplett 100-120 V 50 Hz	Motor complete 100-120 V 50 Hz
700482	(1)	Motor komplett 100-120 V 60 Hz	Motor complete 100-120 V 60 Hz
700483	(1)	Motor komplett 220-240 V 50 Hz	Motor complete 220-240 V 50 Hz
105702	(1)	Motor komplett 220-240 V 60 Hz	Motor complete 220-240 V 60 Hz
105698	2	Socket EX43	Socket EX43
105696	3	Grundplatte EX43 / EX43 S	Base plate EX43/EX43 S
700098	4	Socket EX43 S	Socket EX43 S

EK43 / EK43 S 100-120 V 50/60 Hz | 220-240 V 50/60 Hz

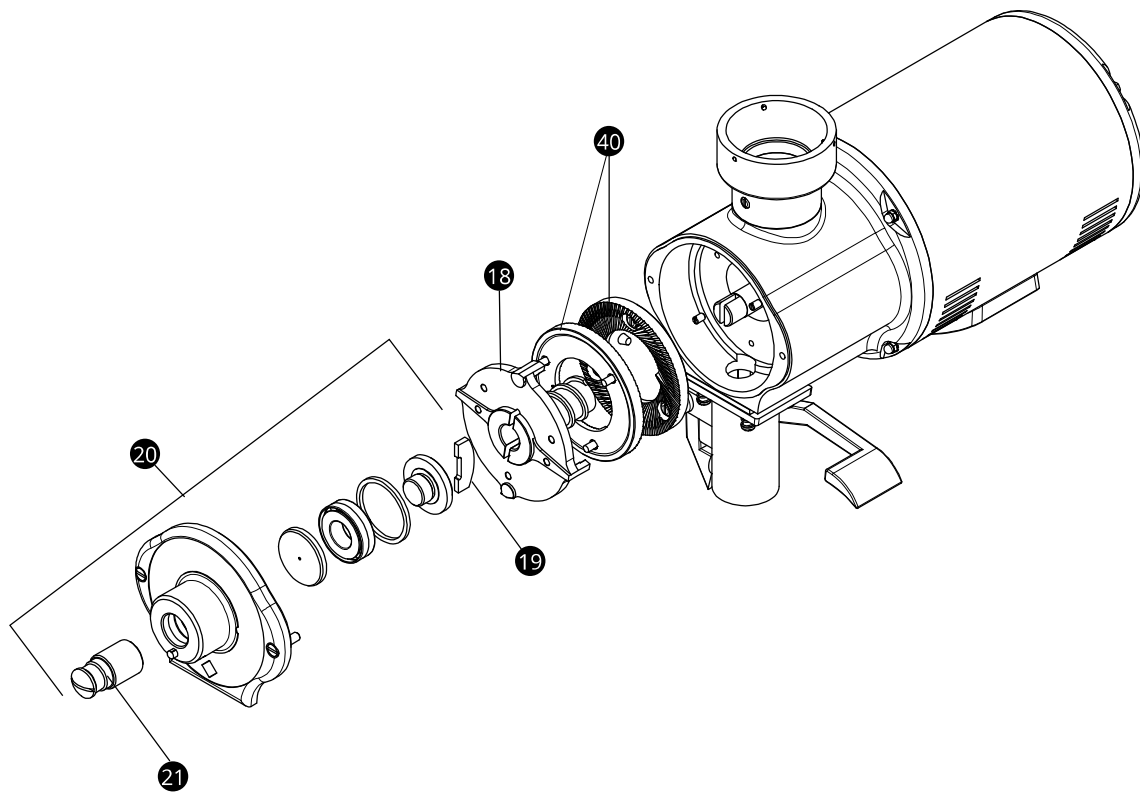


MATERIAL	POS.	BESCHREIBUNG	DESCRIPTION
309560	5	Bohnenbehälter (1,50 kg) ¹ inkl. Deckel und Trichterschieber	Hopper (3.31 lbs.) ¹ , incl. lid and hopper slider
311010	6	Dichtring	Seal ring
100690	7	Bohnenbehälteraufnahme komplett	Hopper adapter complete
700101	8	Skala EX43 schwarz, 0-16	Dial EX43 black, 0-16
305457	9	Stellkappe komplett	Adjustment cap complete
300279	10	Tütenklemmung / Abklopfer komplett	Bag holder/knocker complete
701300	11	Resteschale	Residue tray
700472	12	Edelstahl Fusskappen 4x	Stainless steel foot caps 4x
700473	13	Standfuß komplett 4x	Foot complete 4x
	14	(Auf Anfrage) Netzkabel	(On demand) Power cord
309426	15	Bohnenbehälter (0,80 kg) ¹ inkl. Deckel	Hopper (1.76 lbs.) ¹ incl. lid
700105	16	Skala EX43 S schwarz, 0-16	Dial EX43 S black, 0-16
308680	17	Trichterschieber für Trichter (0,80 kg) ¹	Hopper slider for hopper (1.76 lbs.) ¹

¹ Geröstete Kaffeebohnen / roasted coffee beans

EK43 / EK43 S 100-120 V 50/60 Hz | 220-240 V 50/60 Hz

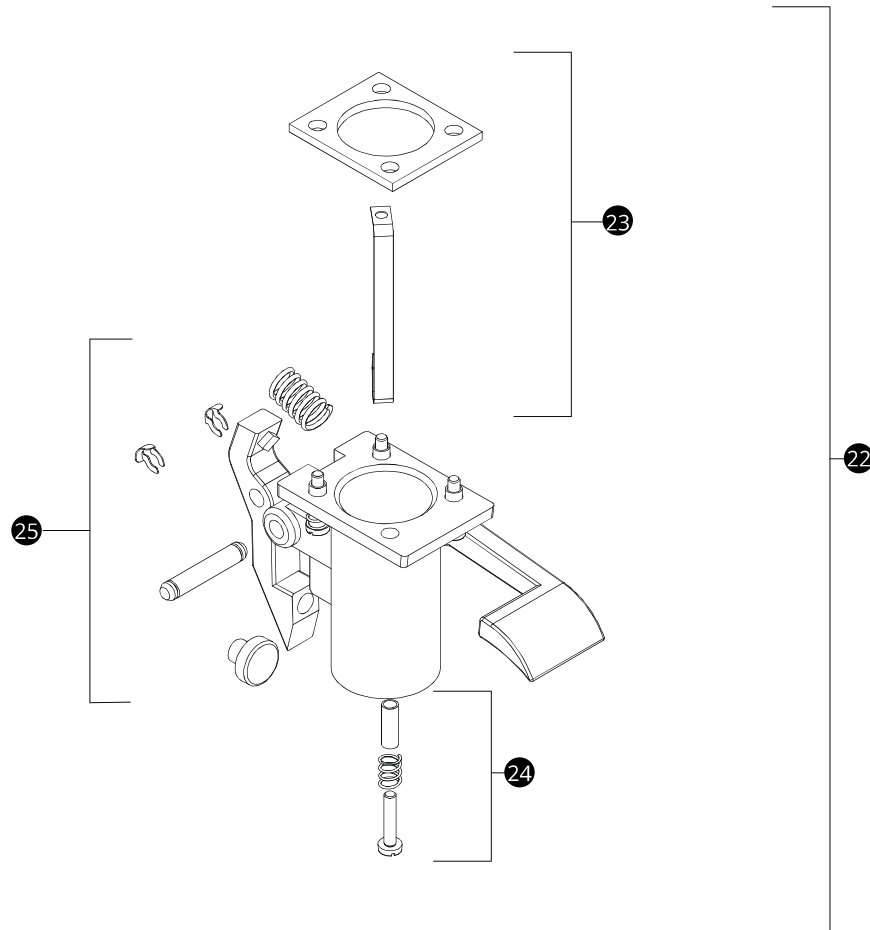
MAHLWERKKOMPONENTEN | GRINDING GEAR COMPONENTS



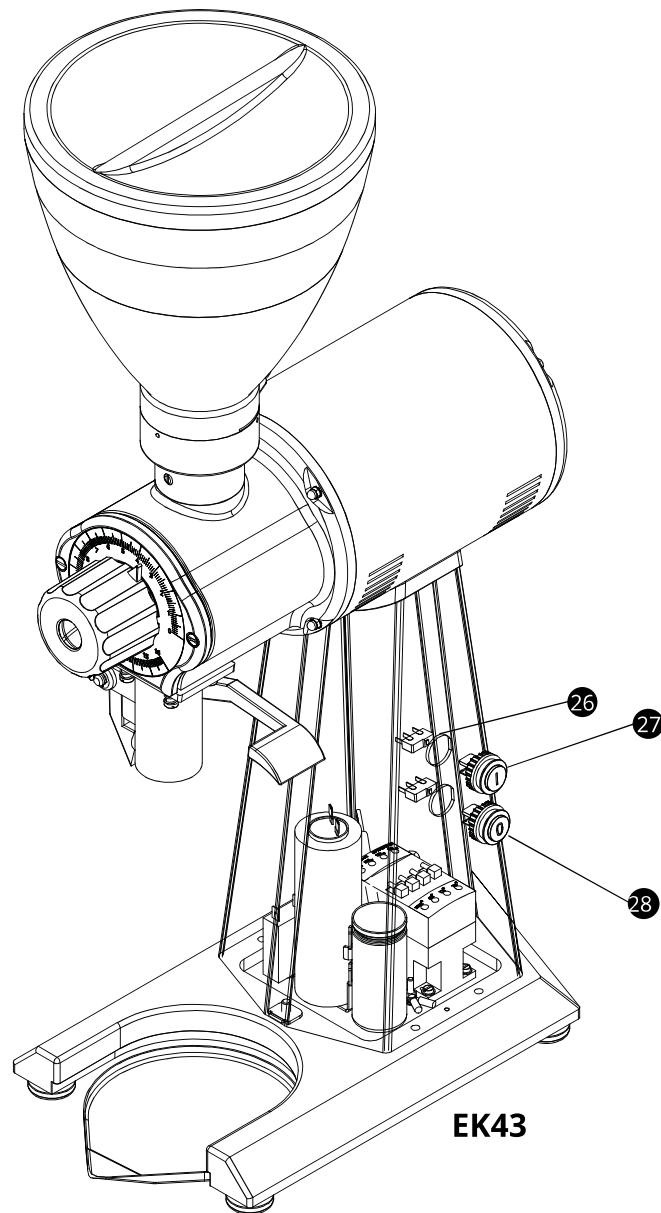
EK43 / EK43 S

MATERIAL	POS.	BESCHREIBUNG	DESCRIPTION
303931	40	Mahlscheibensatz EK43 Kaffee + Gewürze	burr set EK43 coffee & spices
103785	18	Vorbrecher Netzfrequenz 50 Hz	Prebreaker mains frequency 50 Hz
105394	(18)	Vorbrecher Netzfrequenz 60 Hz	Prebreaker mains frequency 60 Hz
105708	19	Mitnehmer	Shear plate
700474	20	Mahlgraddeckel EK43 (S) kpl. Kaffee / Mohn / Leinsaat	Grind adjustment lid EK43 (S) cpl. coffee / poppy / linseed
300950	21	Einstellspindel EK43 (S)	Adjustment spindle EK43 (S)

TÜTENKLEMMUNG / ABKLOPFER | BAG CLAMPING / KNOCKER



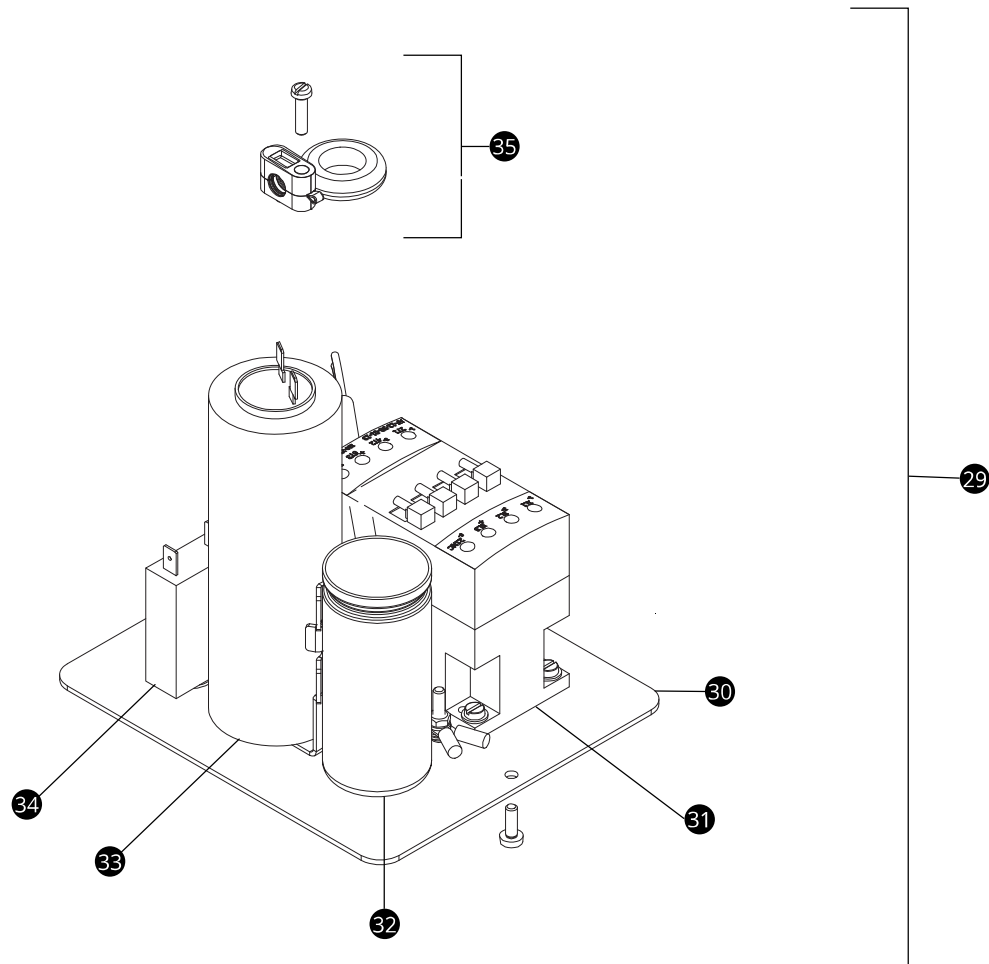
MATERIAL	POS.	BESCHREIBUNG	DESCRIPTION
300279	22	Tütenklemmung / Abklopfer komplett	Bag clamping / knocker complete
700476	23	Kontaktstreifen und Auslaufdichtung	Contact strip and spout seal
700478	24	Schrauben für Auslauf, 4x	Screws for spout, 4x
700479	25	Hebel und Auslauf	Lever and spout



MATERIAL	POS.	BESCHREIBUNG	DESCRIPTION
700014	26	Mikroschalter	Micro-switch
700100	27	EIN-Taster exkl. Elektronik	ON-Switch excl. electronic
700099	28	AUS-Taster exkl. Elektronik	OFF-Switch excl. electronic

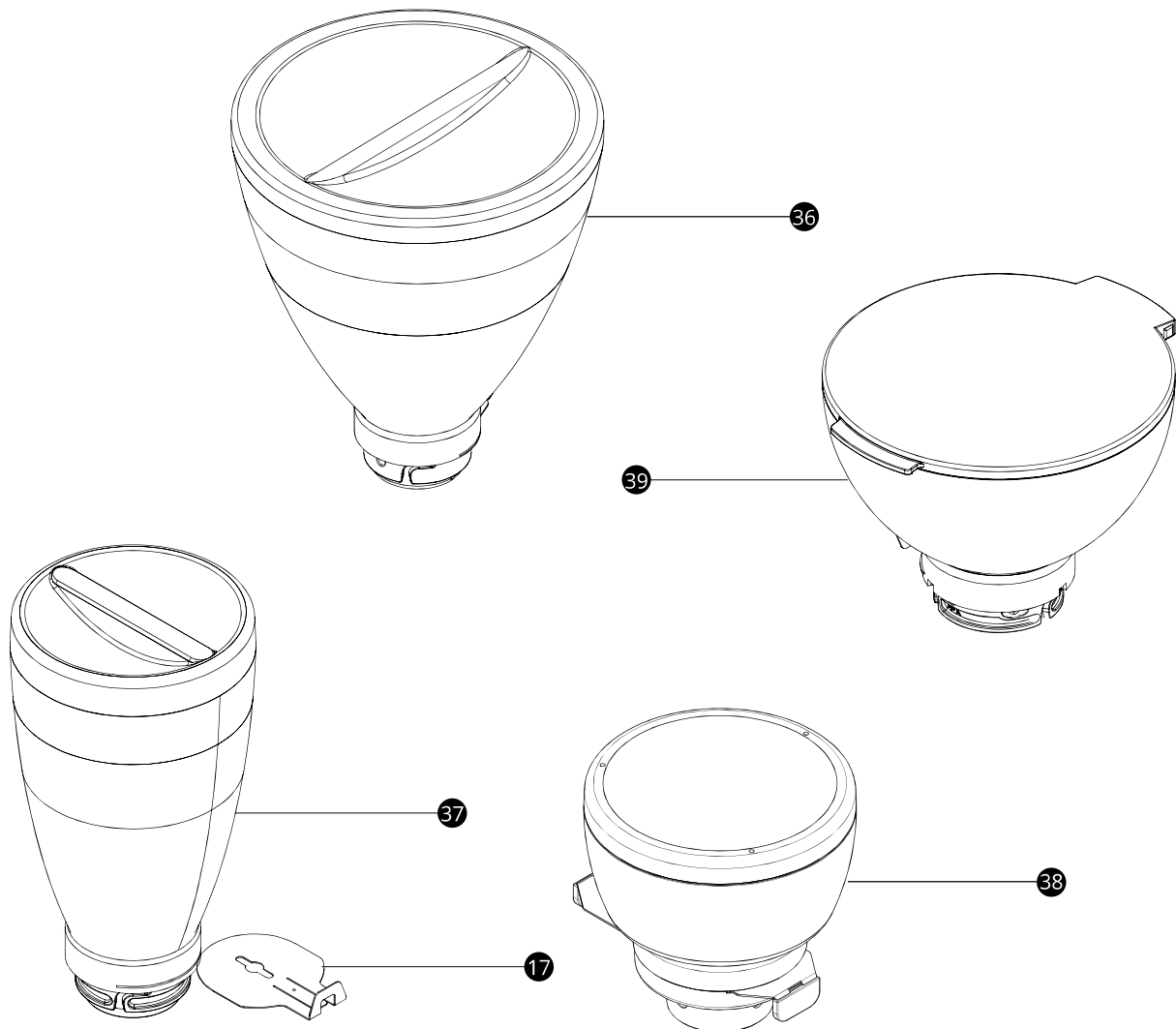
EK43 / EK43 S 100–120 V 50/60 Hz | 220–240 V 50/60 Hz

NETZTEIL | POWER BOARD



MATERIAL	POS.	BESCHREIBUNG	DESCRIPTION
700008	29	Netzteil komplett 100–120 V 50/60 Hz	Power board complete 100–120 V 50/60 Hz
700013	30	Betriebsmittelplatte	Mounting plate
101688	31	Schütz bis 250 V	Contacteur till 250 V
101846	32	Anlasskondensator 550 µF / 150 V UL	Start capacitor 550 µF / 150 V UL
302320	33	Betriebskondensator 50 µF / 250 V ICAR-MKP	Working capacitor 50 µF / 250 V ICAR-MKP
302311	34	Überstromschutzschalter 12 A	Current overload protection 12 A
700524	35	Kleinteileset für Netzzuleitung	Sparepart set for power cord
700010	29	Netzteil komplett 200–240 V 50/60 Hz	Power board complete 200–240 V 50/60 Hz
700013	30	Betriebsmittelplatte	Mounting plate
101688	31	Schütz bis 250 V	Contacteur till 250 V
105973	32	Anlasskondensator 180 µF / 230 V	Start capacitor 180 µF / 230 V
105690	33	Betriebskondensator 25 µF / 400 V	Working capacitor 25 µF / 400 V
302223	34	Überstromschutzschalter 7 A	Current overload protection 7 A
700523	35	Kleineteileset für Netzzuleitung	Sparepart set for power cord

TRICHTER | HOPPER

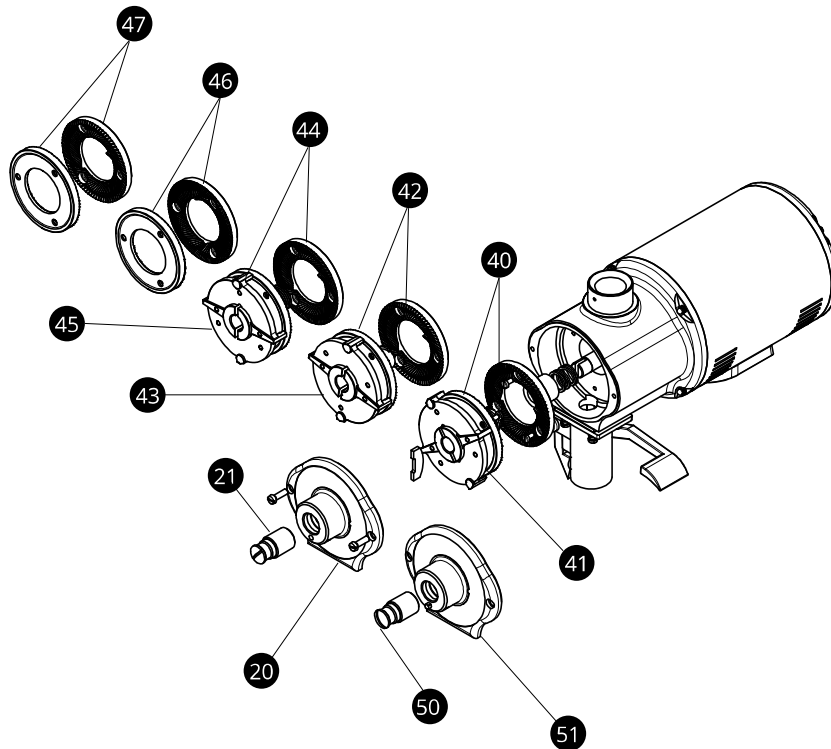


MATERIAL	POS.	BESCHREIBUNG	DESCRIPTION
101735	36	Bohnenbehälter (1,50 kg) ² , schwarz mit Deckel und Trichterschieber	Hopper (3.31 lbs.) ² black with lid and hopper slider
104311	36	Bohnenbehälter (1,50 kg) ² , weiß mit Deckel und Trichterschieber	Hopper (3.31 lbs.) ² white with lid and hopper slider
309426	37	Bohnenbehälter (0,80 kg) ² , transparent mit Deckel ¹	Hopper (1,76 lbs.) ² , transparent with lid ¹
308680	17	Trichterschieber für Bohnenbehälter (0,80 kg) ²	Hopper slider for hopper (1,76 lbs.) ²
701553	38	Bohnenbehälter (0,25 kg) ² , schwarz mit Deckel und Trichterschieber	Hopper (0.55 lbs.) ² black with lid and hopper slider
101388	39	Bohnenbehälter (0,50 kg) ² , transparent mit Deckel ¹ und Trichterschieber	Hopper (1.10 lbs.) ² , transparent with lid ¹ and hopper slider

¹ Nicht in anderen Farben erhältlich / not available in different colours

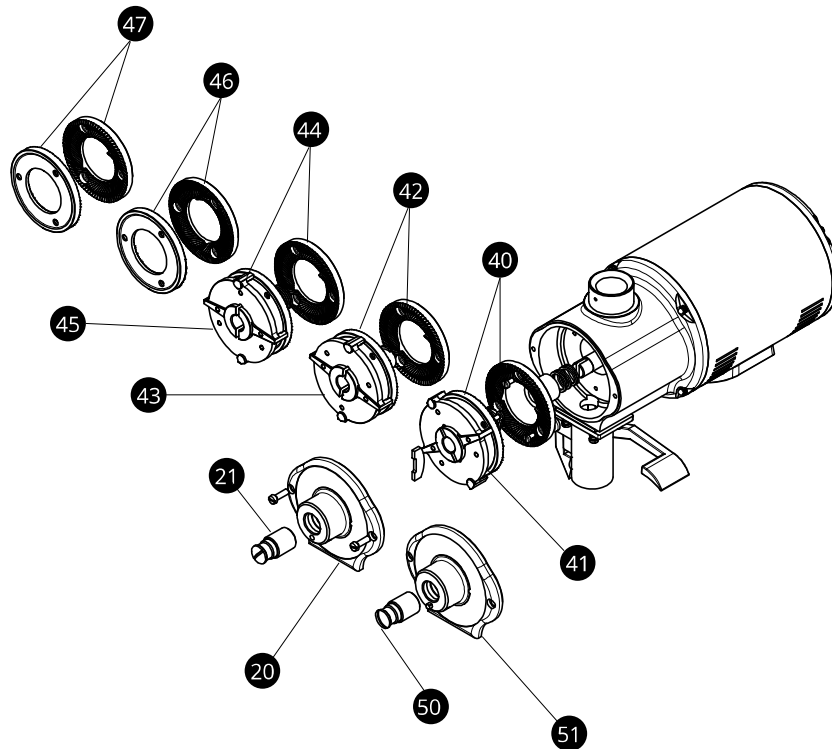
² Geröstete Kaffeebohnen / roasted coffee beans

MAHLWERKKOMPONENTEN | GRINDING GEAR COMPONENTS



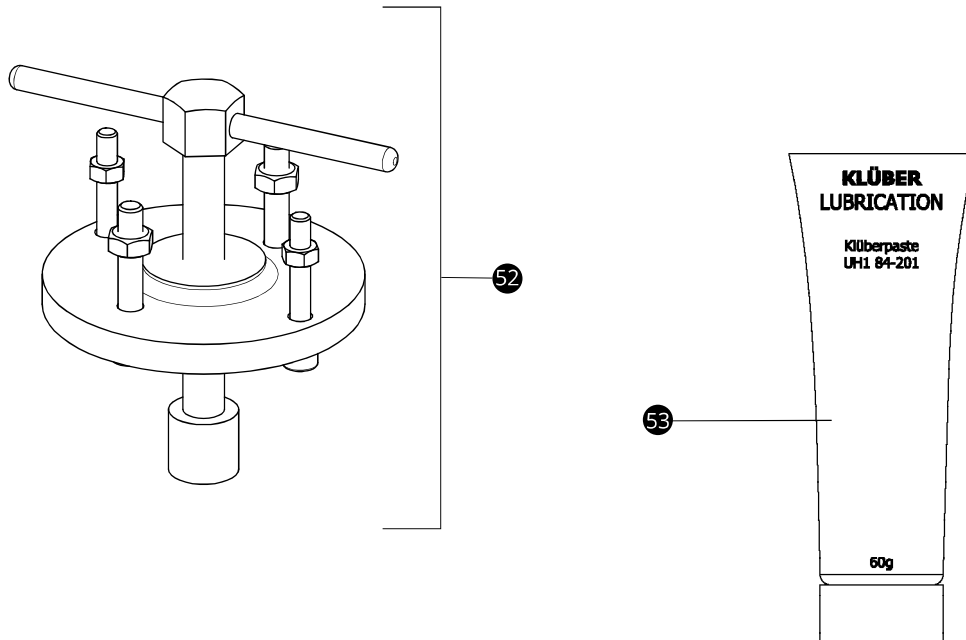
MATERIAL	POS.	BESCHREIBUNG	DESCRIPTION
Kaffeevermahlung bei 50 Hz			Coffee grinding at 50 Hz
303931	40	Mahlscheibensatz Kaffee / Gewürze	burr set coffee / spices
103785	18	Vorbrecher Netzfrequenz 50 Hz	Prebreaker mains frequency 50 Hz
700474	20	Mahlgraddeckel Kaffee	Grind adjustment lid Coffee
300950	21	Einstellspindeln fein	Adjustment spindle fine
Kaffeevermahlung bei 60 Hz			Coffee grinding at 60 Hz
303931	40	Mahlscheibensatz Kaffee / Gewürze	burr set coffee / spices
105394	43	Vorbrecher Netzfrequenz 60 Hz	Prebreaker mains frequency 60 Hz
700474	20	Mahlgraddeckel Kaffee	Grind adjustment lid Coffee
300950	21	Einstellspindel fein	Adjustment spindle fine
Türkische Vermahlung			Turkish grinding
303939	42	Mahlscheibensatz Türkisch fein	burr set turkish fine
105394	43	Vorbrecher Netzfrequenz 60 Hz	Prebreaker mains frequency 60 Hz
700474	20	Mahlgraddeckel Kaffee	Grind adjustment lid coffee
300950	21	Einstellspindel fein	Adjustment spindle fine
Leinsaatvermahlung			Linseed grinding
303937	44	Mahlscheibensatz Leinsaat	burr set linseed
105395	45	Vorbrecher Getreide / Gewürze	Prebreaker grains / spices
700474	20	Mahlgraddeckel Kaffee	Grind adjustment lid coffee
300950	21	Einstellspindel fein	Adjustment spindle fine

MAHLWERKKOMPONENTEN | GRINDING GEAR COMPONENTS



MATERIAL	POS.	BESCHREIBUNG	DESCRIPTION
		Mohnvermahlung	Poppy seed grinding
303933	46	Mahlscheibensatz Mohn	burr set poppy seed
105395	45	Vorbrecher Getreide / Gewürze	Prebreaker grains / spices
700474	20	Mahlgraddeckel Kaffee	Grind adjustment lid coffee
300950	21	Einstellspindel fein	Adjustment spindle fine
		Getreidevermahlung	Grain grinding
303935	47	Mahlscheibensatz Getreide	burr set grains
105395	45	Vorbrecher Getreide / Gewürze	Prebreaker grains / spices
105734	51	Mahlgraddeckel Getreide / Gewürze	Grind adjustment lid grains /spices
300966	50	Einstellspindeln grob	Adjustment spindle coarse
		Gewürzvermahlung	Spice grinding
303931	40	Mahlscheibensatz Kaffee / Gewürze	burr set coffee / spices
105395	45	Vorbrecher Getreide / Gewürze	Prebreaker grains / spices
105734	51	Mahlgraddeckel Getreide / Gewürze	Grind adjustment lid grains / spices
300966	50	Einstellspindeln grob	Adjustment spindle coarse

ZUBEHÖR | ACCESSORIES



MATERIAL	POS.	BESCHREIBUNG	DESCRIPTION
305456	52	Abziehvorrichtung	Puller for disc carrier
309336	53	Klüberpaste	Klüberpaste

