

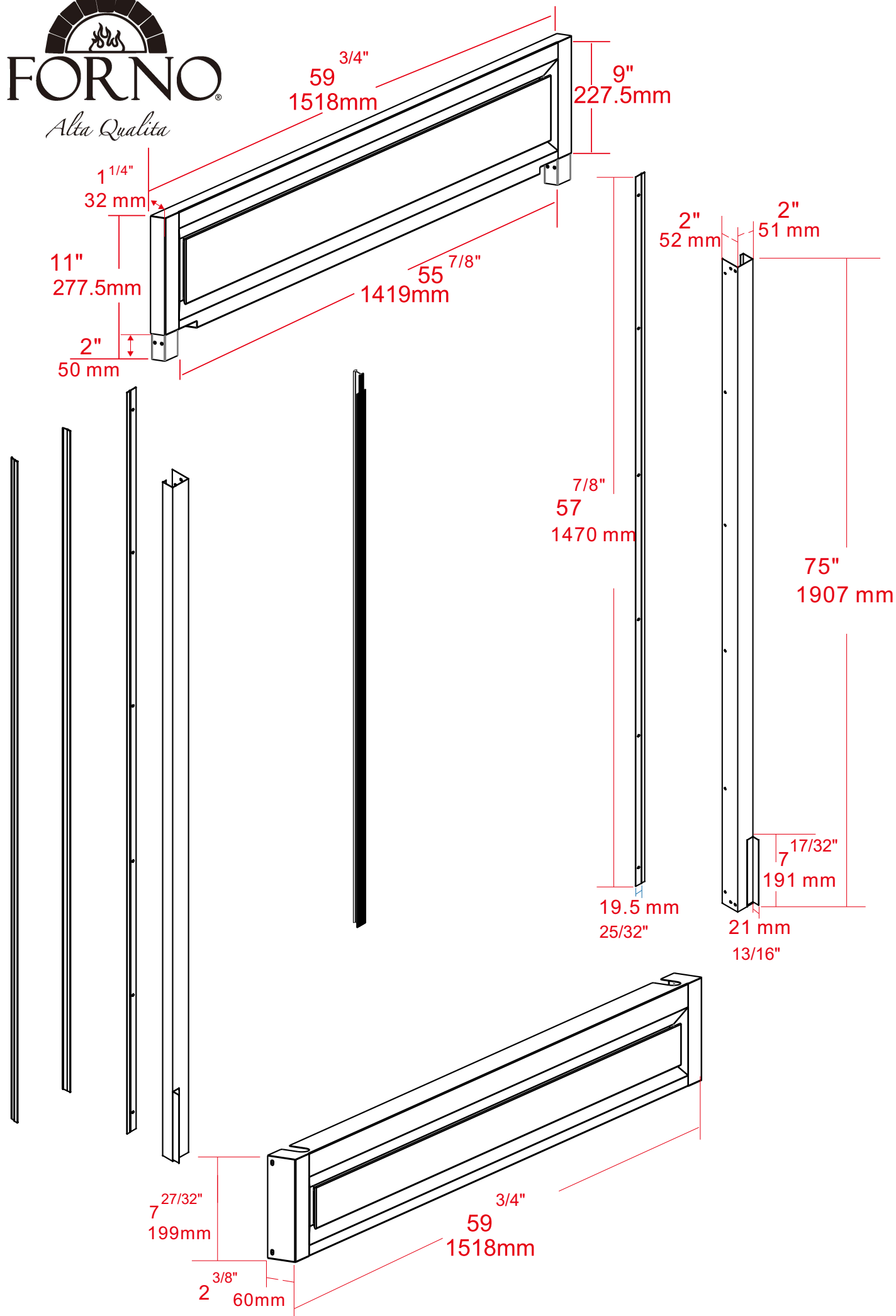
- (A)** Top grill / Grille supérieure
- (B)** Bottom grill / Grille inférieure
- (C)** Decorative partition / Cloison décorative
- (D)** External frame / Cadre externe
- (E)** Right outer frame bracket / Support de cadre extérieur droit
- (F)** Adhesive fixed bar / Barre fixe adhésive
- (G)** Left outer frame bracket / Support de cadre extérieur gauche



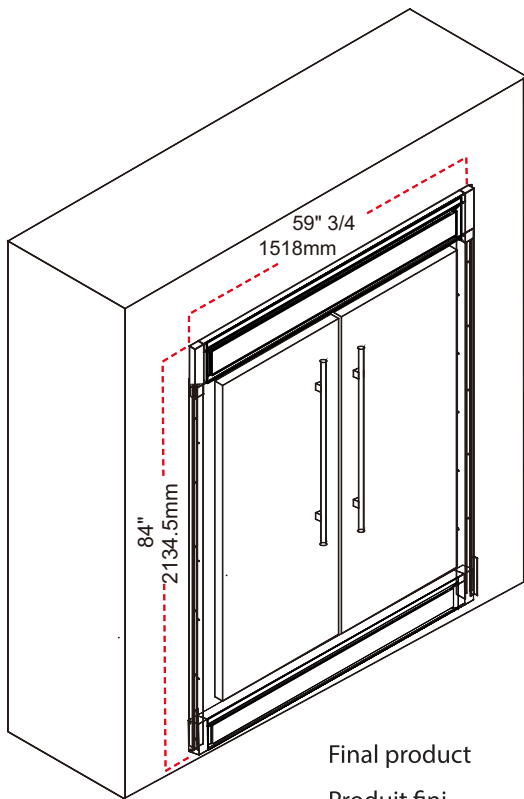
M4*12 8PCS



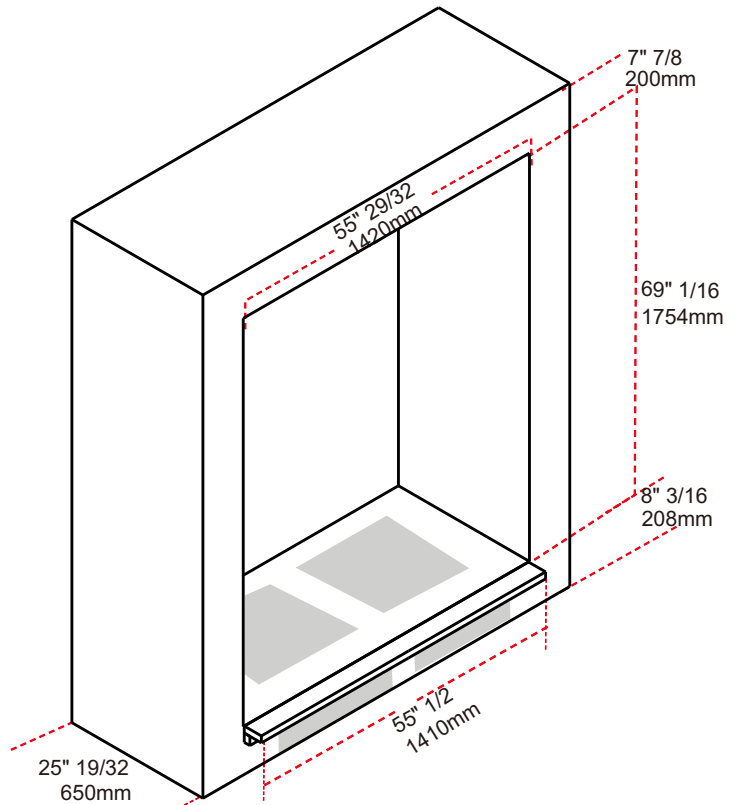
ST4*12 24PCS



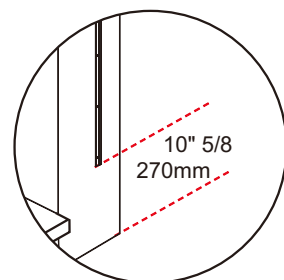
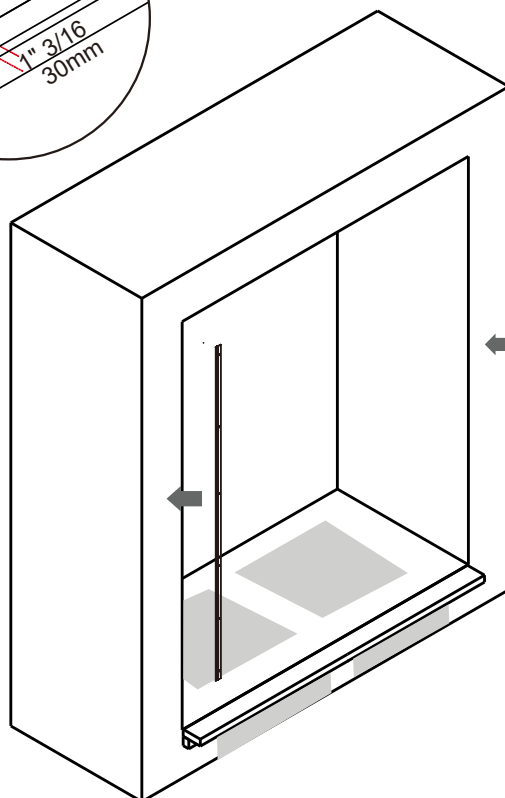
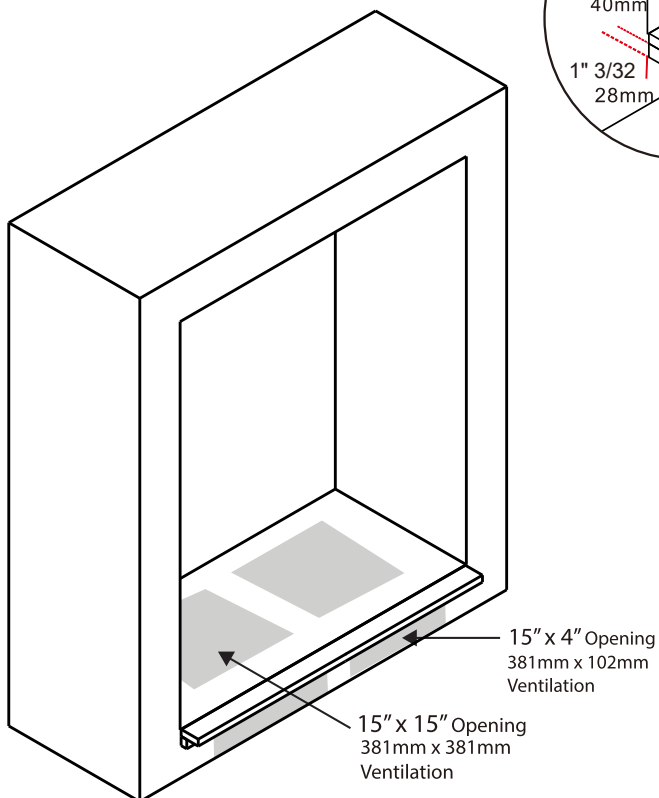
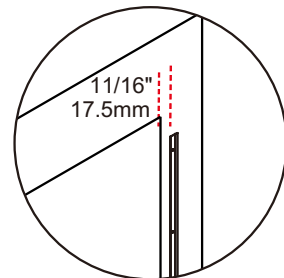
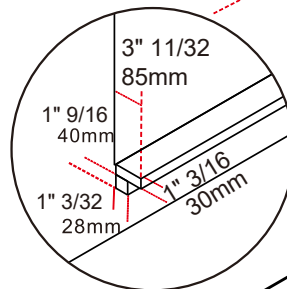
DOUBLE GRILL INSTALLATION - SUGGESTED CUTOUT SIZE
INSTALLATION GRILLE DOUBLE - TAILLE DES DÉCOUPES SUGGÉRÉE



Final product
Produit fini

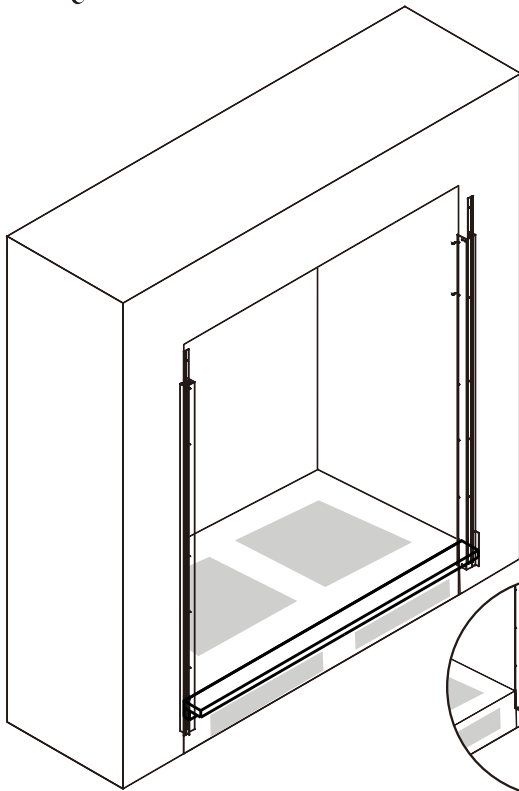


Cabinet cutout
Découpe de cabinet



1 Cabinet cutout
Découpe de cabinet

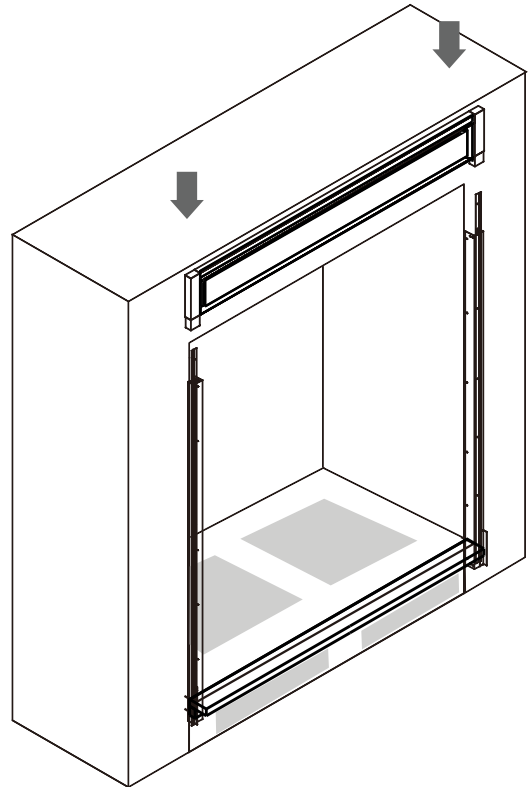
2 Install the fixed plate of external frame
Installer la plaque fixe au cadre externe



3

Fix the left outer frame bracket and the right outer frame bracket

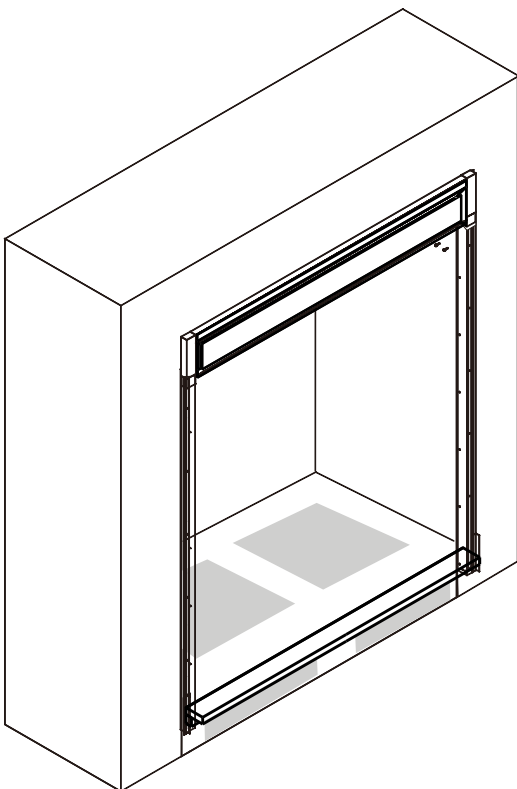
Fixez le support de cadre extérieur gauche et le support de cadre extérieur droit



4

Install the top grill

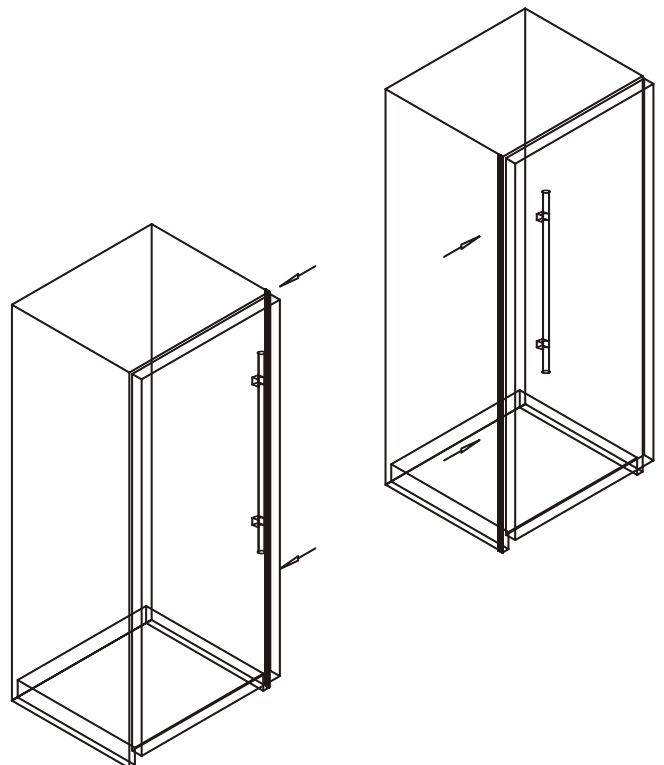
Installer la grille supérieure



5

Fix the top grill

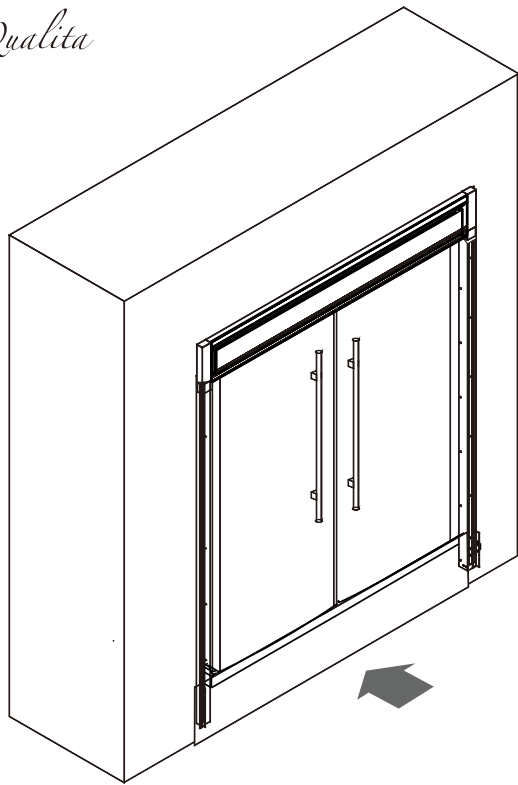
Fixer la grille supérieure



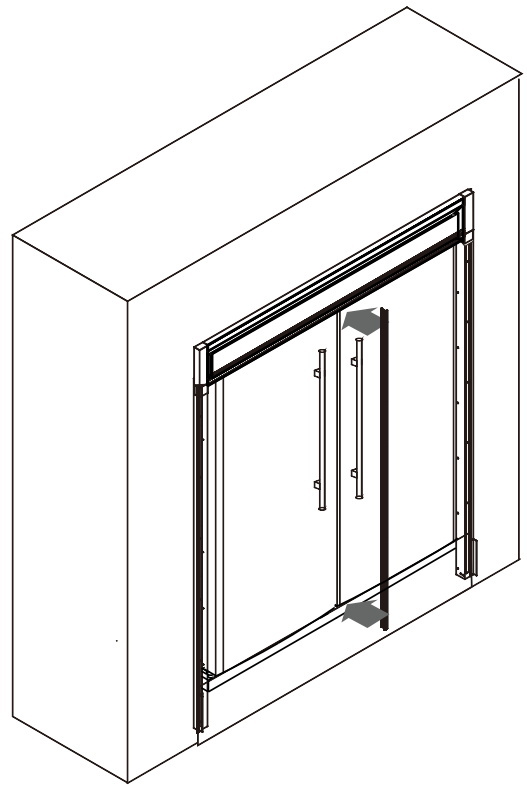
6

Install the adhesive fixed bar

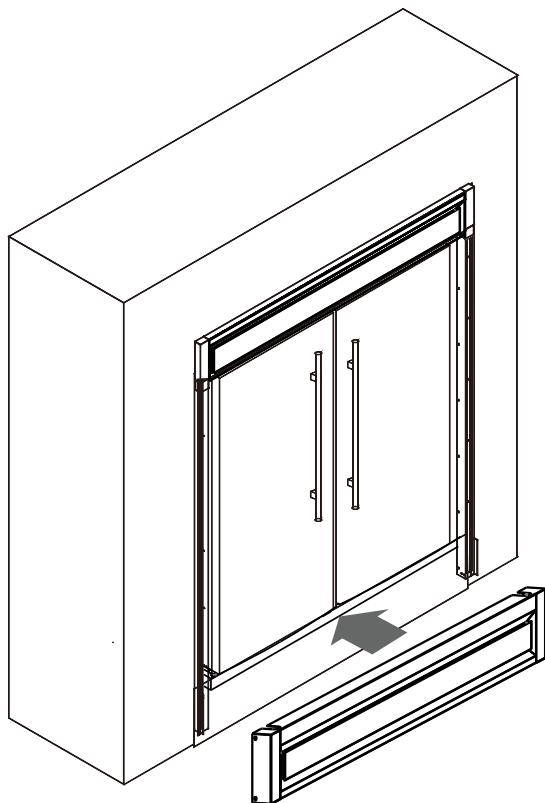
Installer la barre fixe adhésive



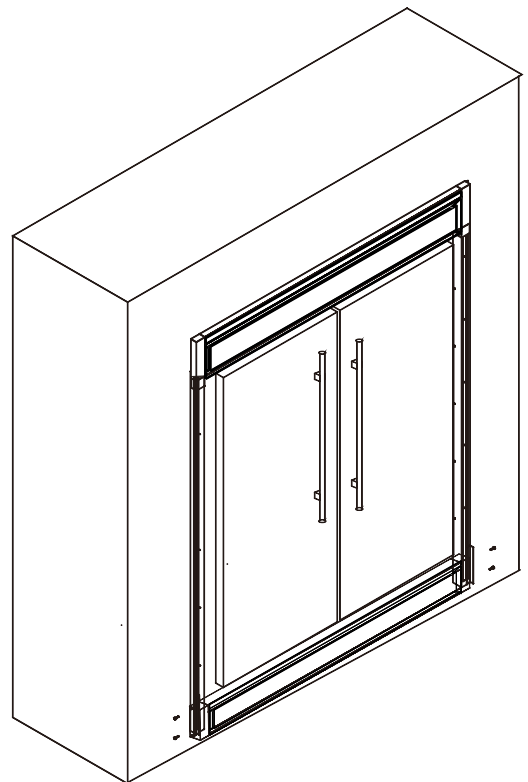
7 Put in the fridge
Insérez le réfrigérateur



8 Fix the decorative partition
Installer la cloison décorative



9 Install the bottom grill
Installer la grille inférieure



10 Fix the bottom grill
Fixer la grille du bas