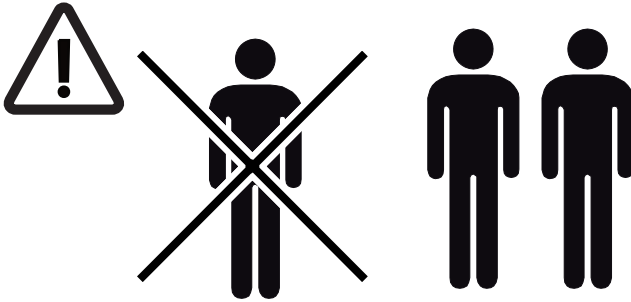
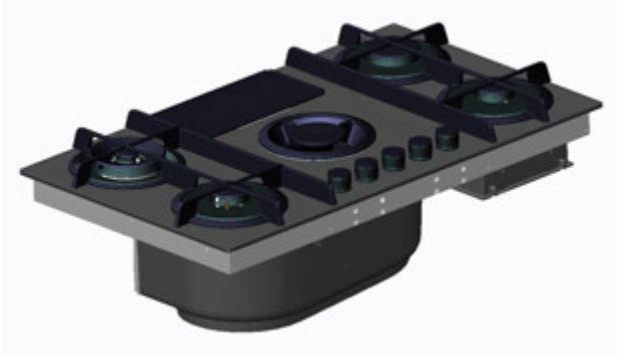
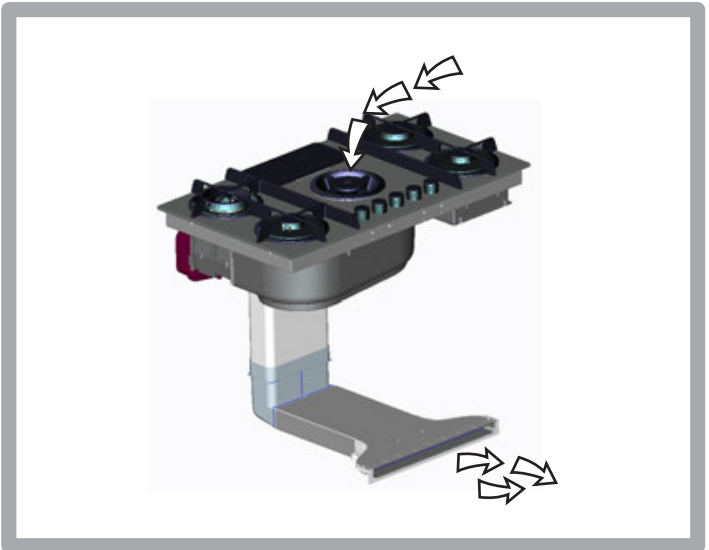
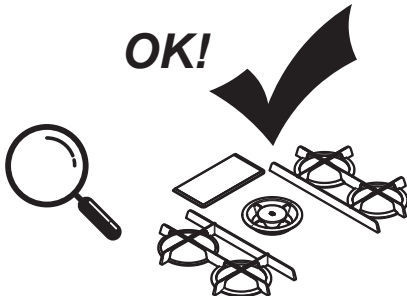
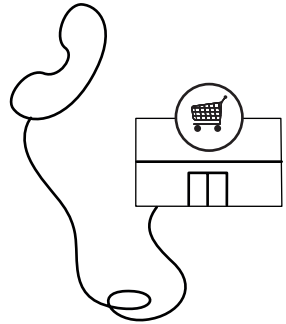
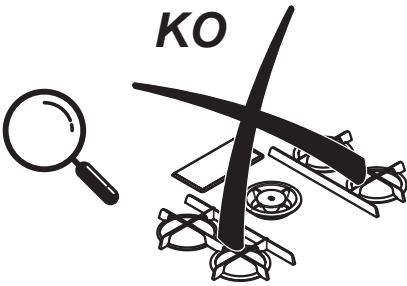
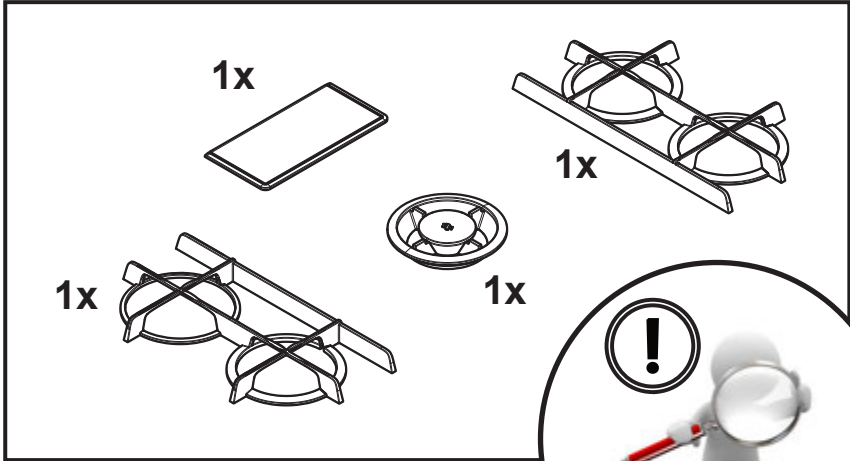


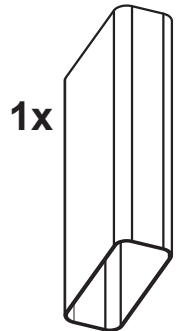
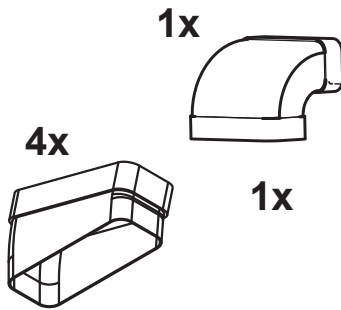
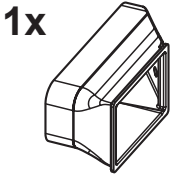
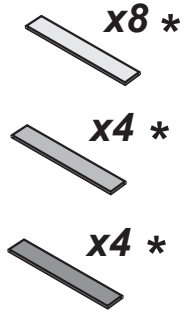
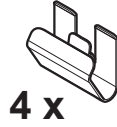
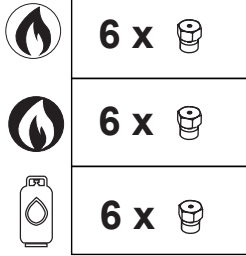
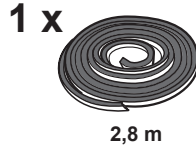


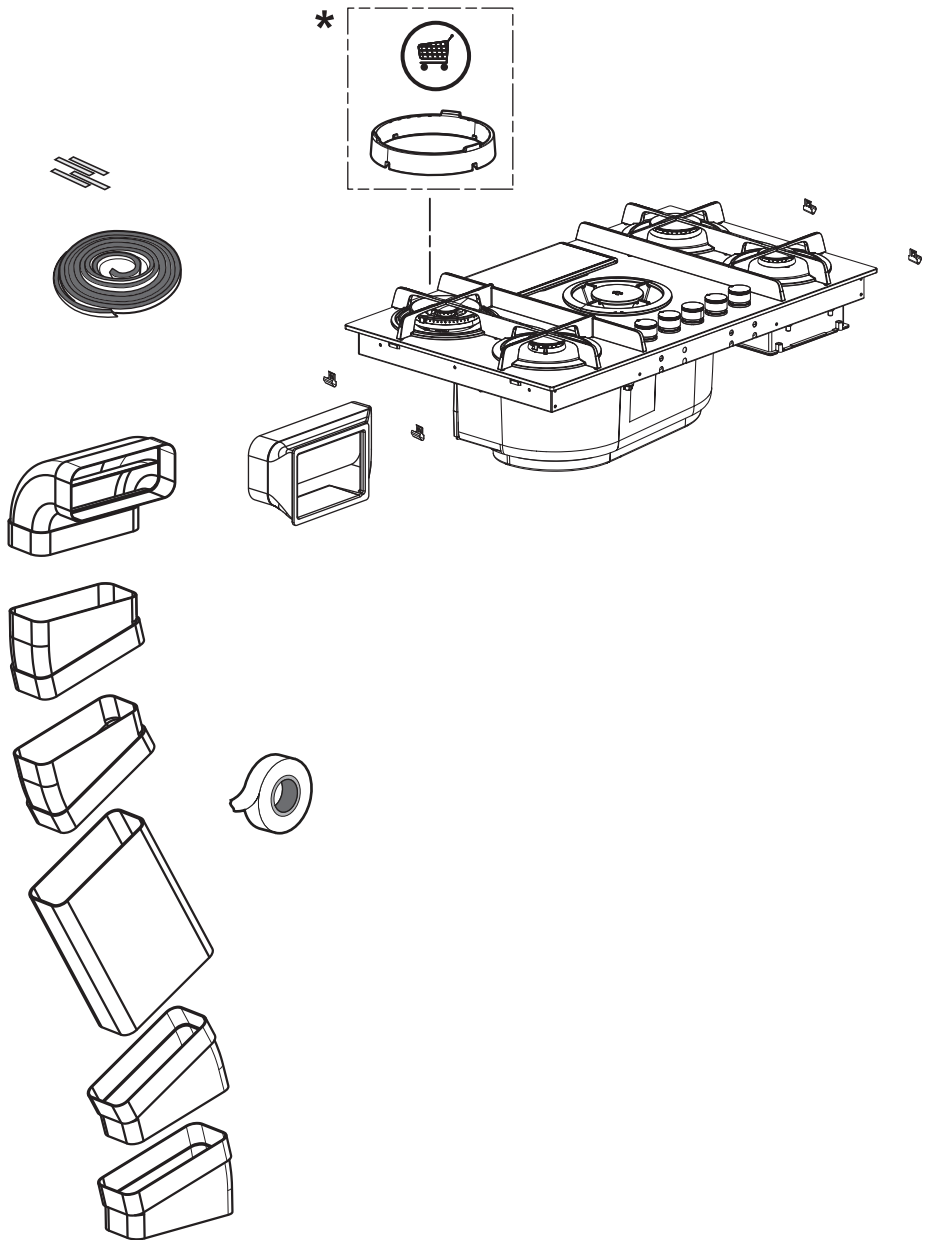
- IT Istruzioni di montaggio e d'uso**
- EN Instruction on mounting and use**
- DE Montage- und Gebrauchsanweisung**
- FR Prescriptions de montage et mode d'emploi**
- NL Montagevoorschriften en gebruiksaanwijzingen**
- ES Montaje y modo de empleo**
- PT Instruções para montagem e utilização**
- EL ΟΔΗΓΙΕΣ ΣΥΝΑΡΜΟΛΟΓΗΣΗΣ ΚΑΙ ΧΡΗΣΗΣ**
- SV Monterings- och bruksanvisningar**
- FI Asennus- ja käyttöohjeet**
- NO Instrukser for montering og bruk**
- DA Bruger- og monteringsvejledning**

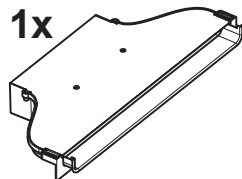
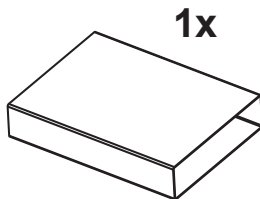
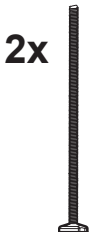
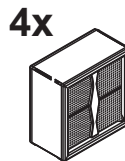
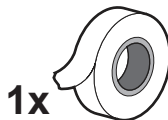
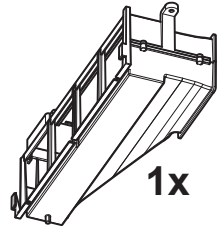
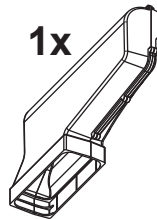
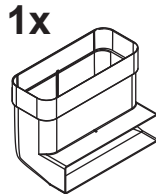
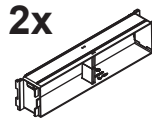
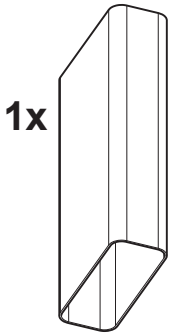
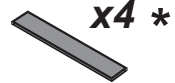
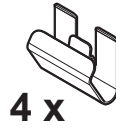
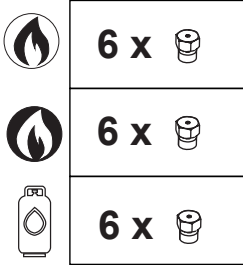
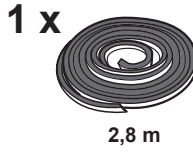




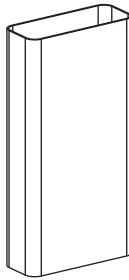
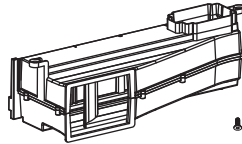
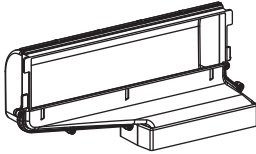
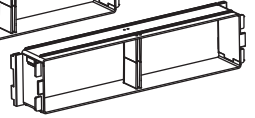
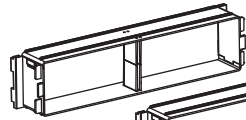
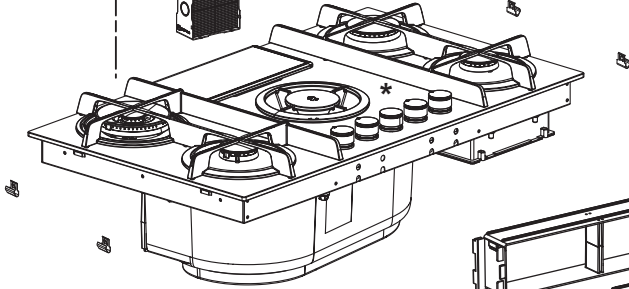
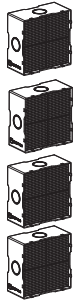




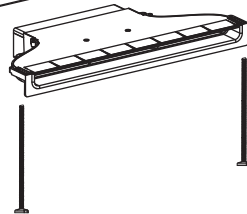
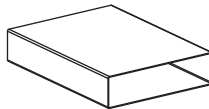
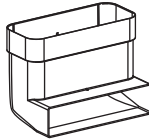


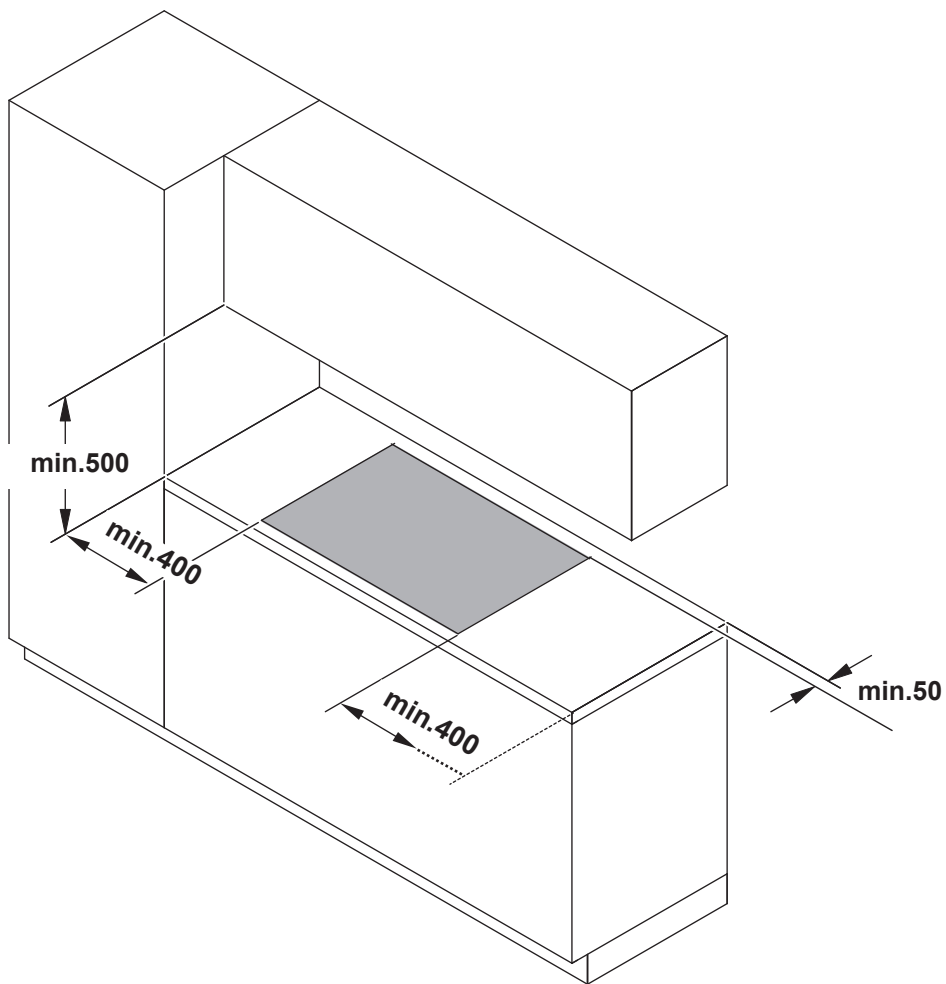


*

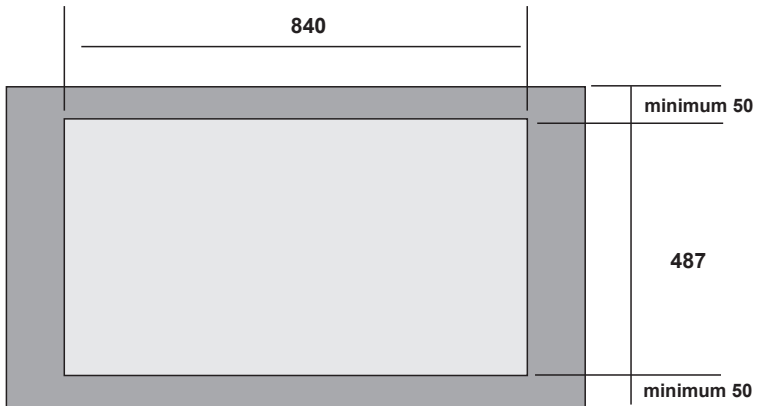
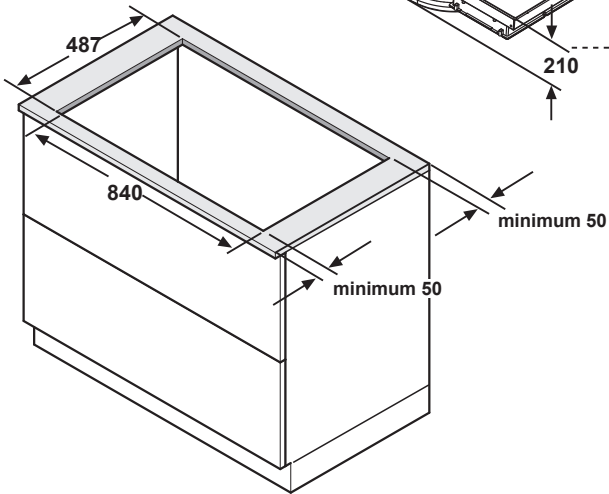
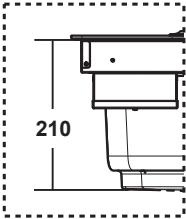
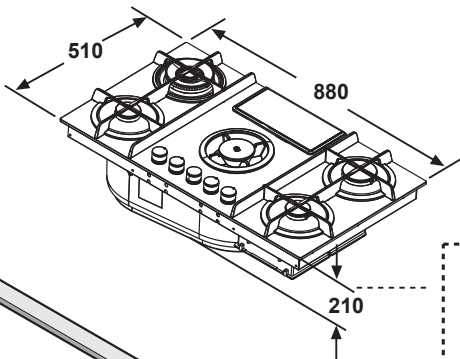
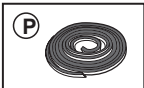
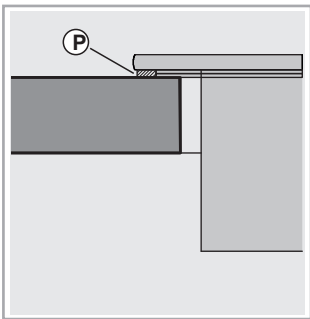


8

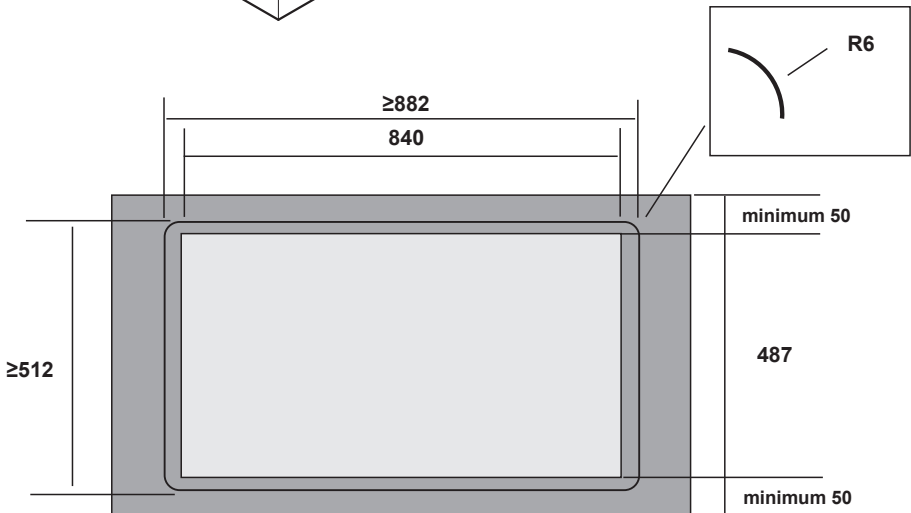
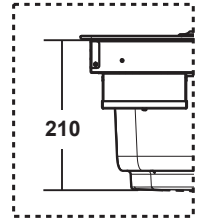
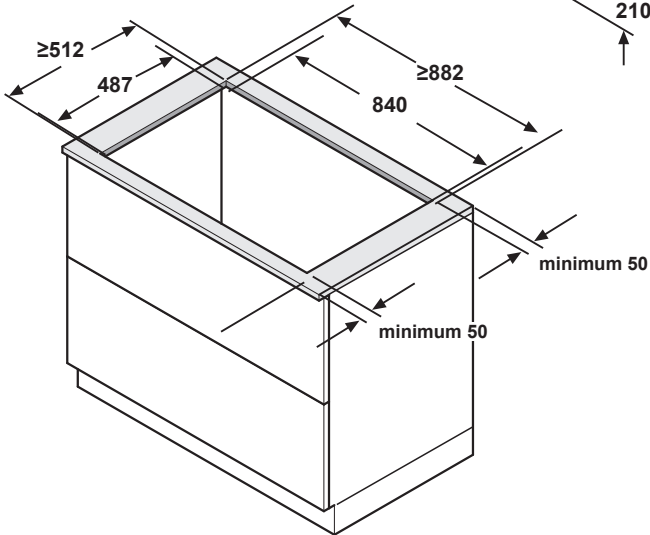
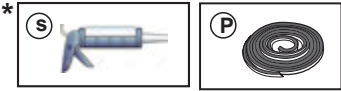
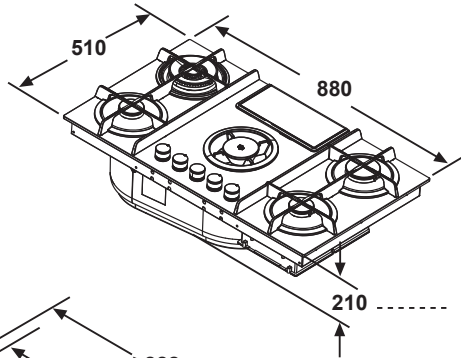
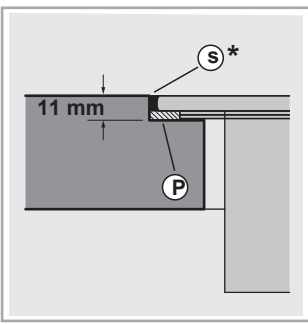




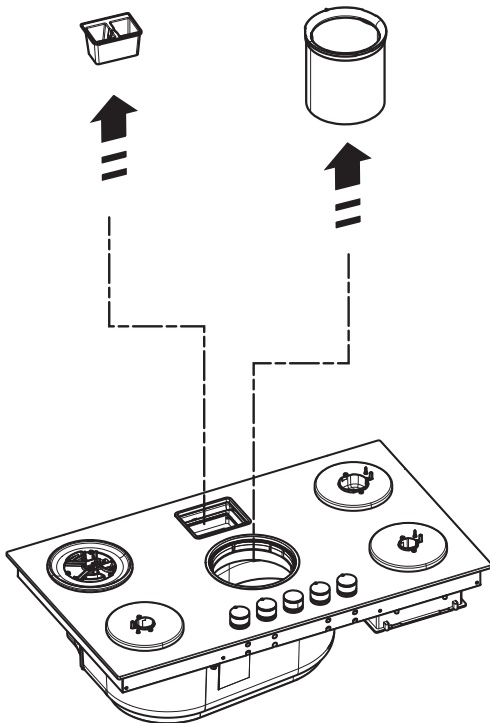
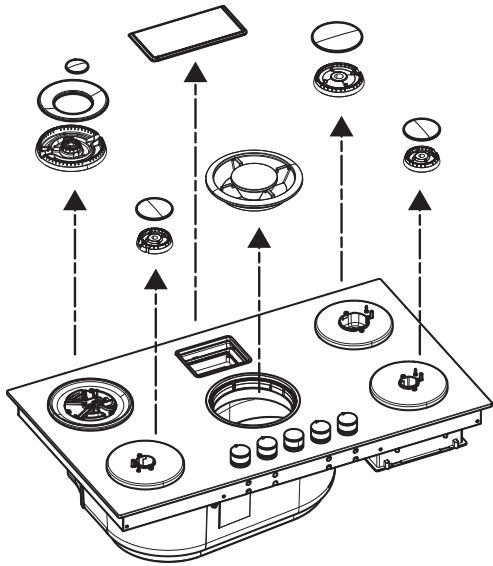
inst.A



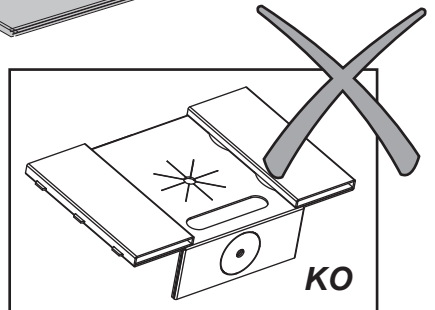
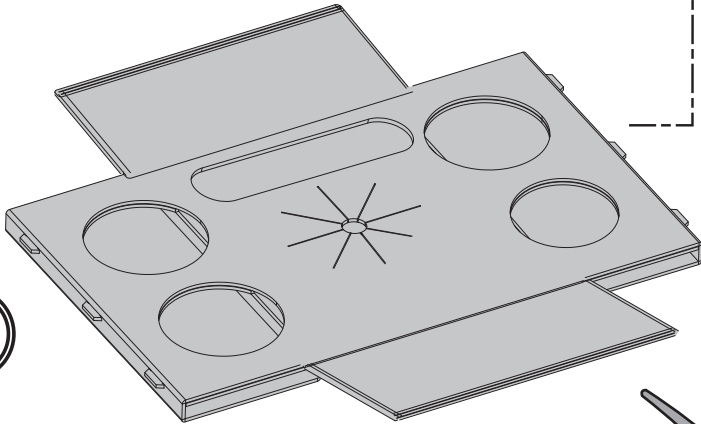
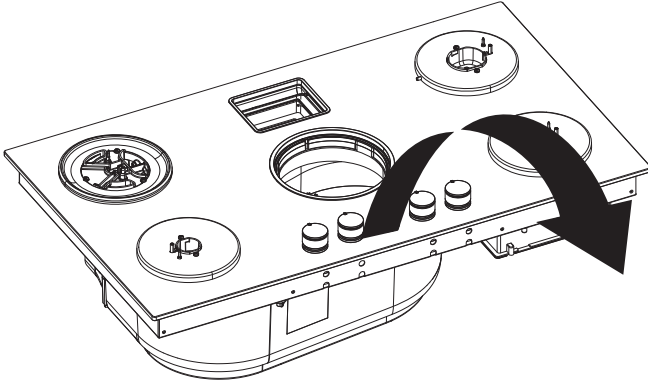
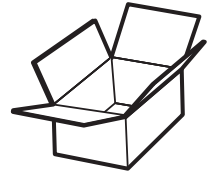
inst.B



1b

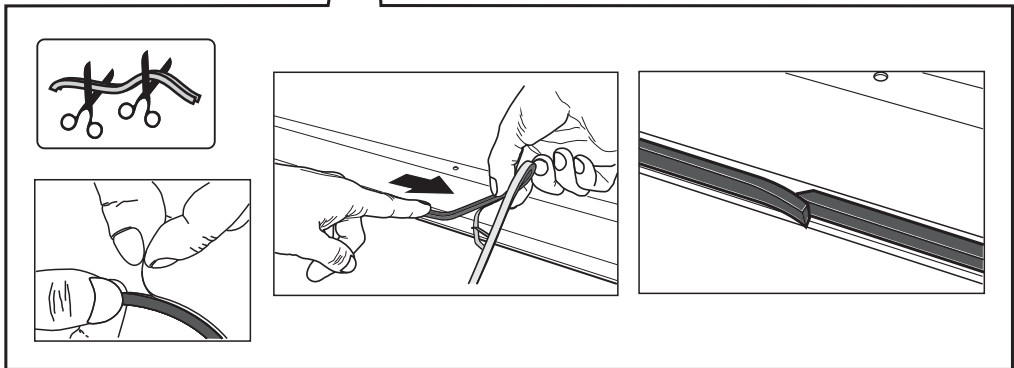
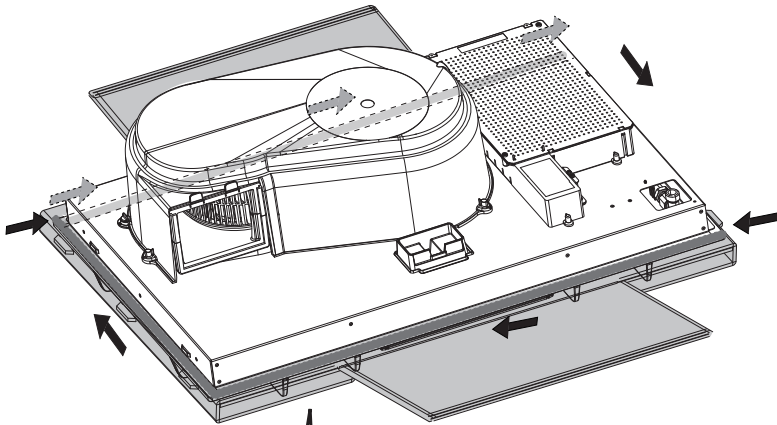
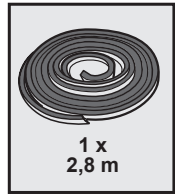


inst.A

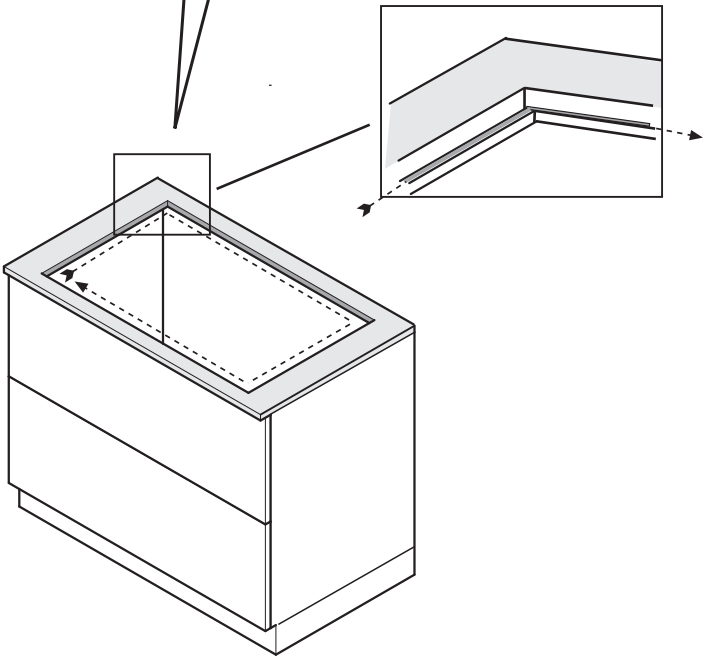
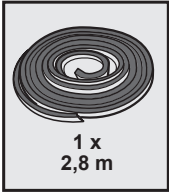
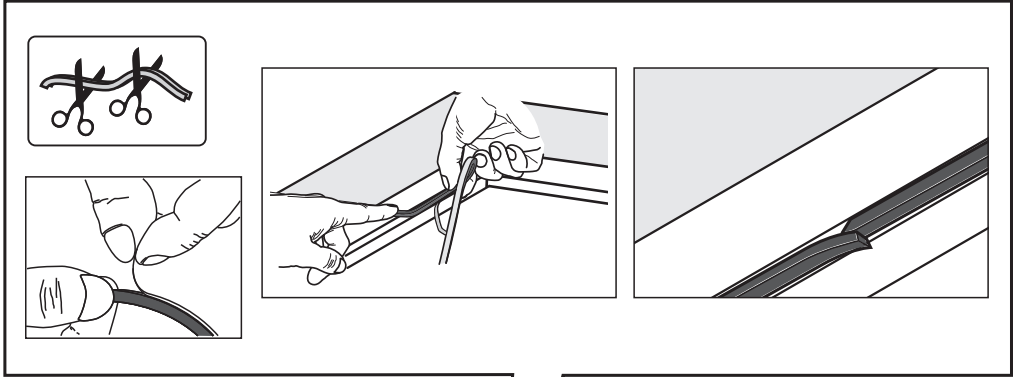


2a.1

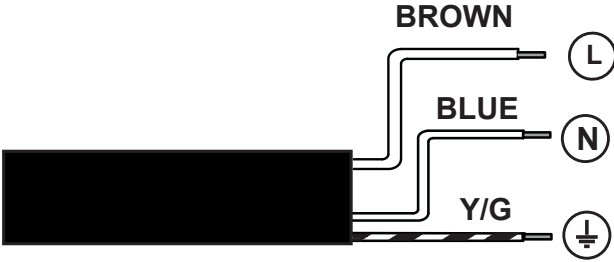
inst.A



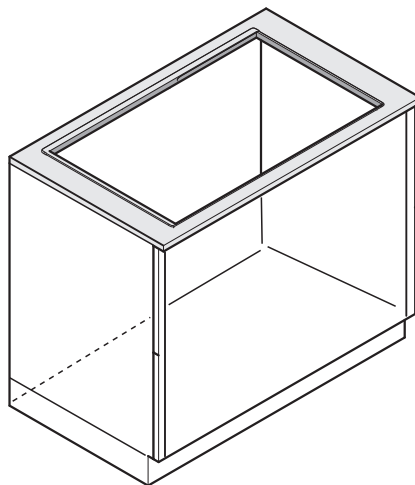
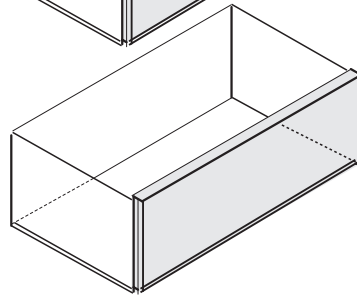
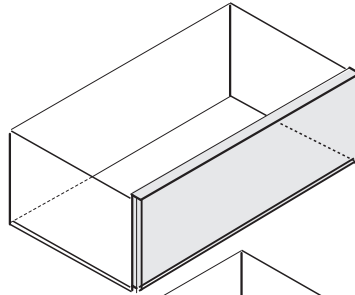
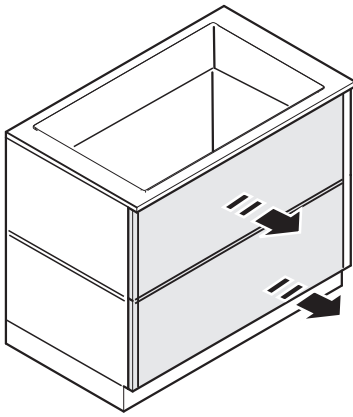
inst. B



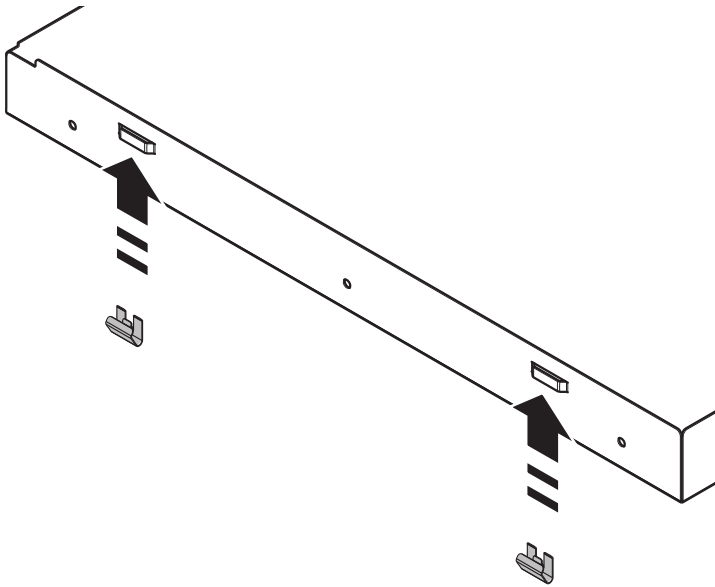
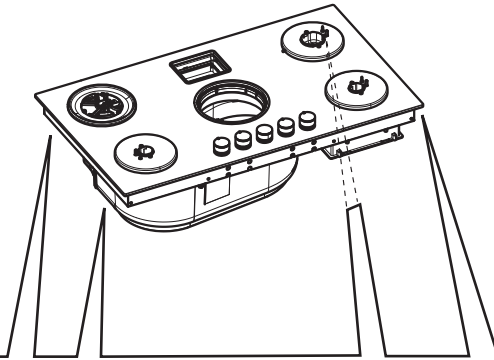
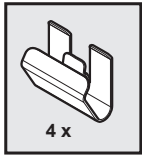
**220V-240V ~
50Hz**



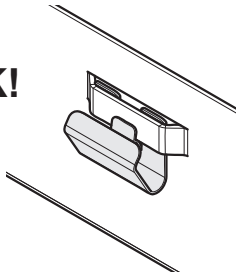
3



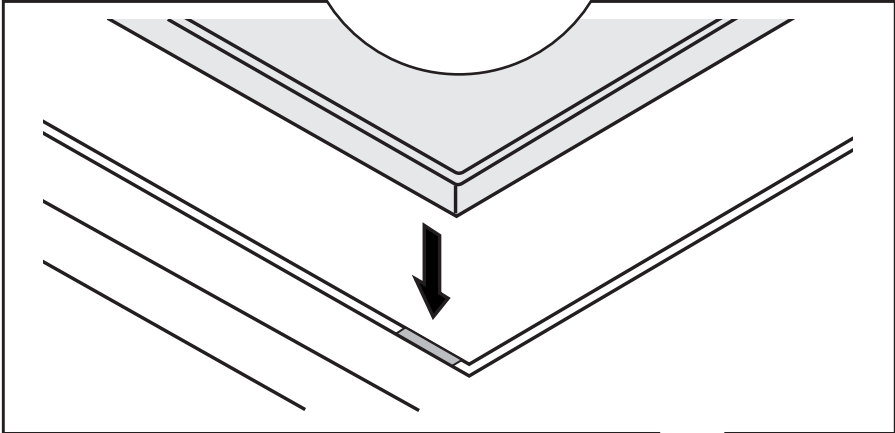
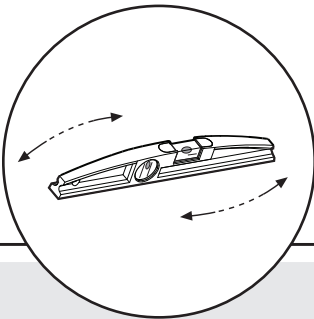
OK!






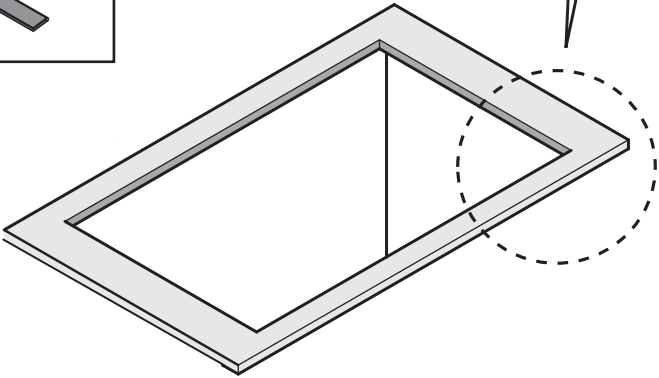
OK!



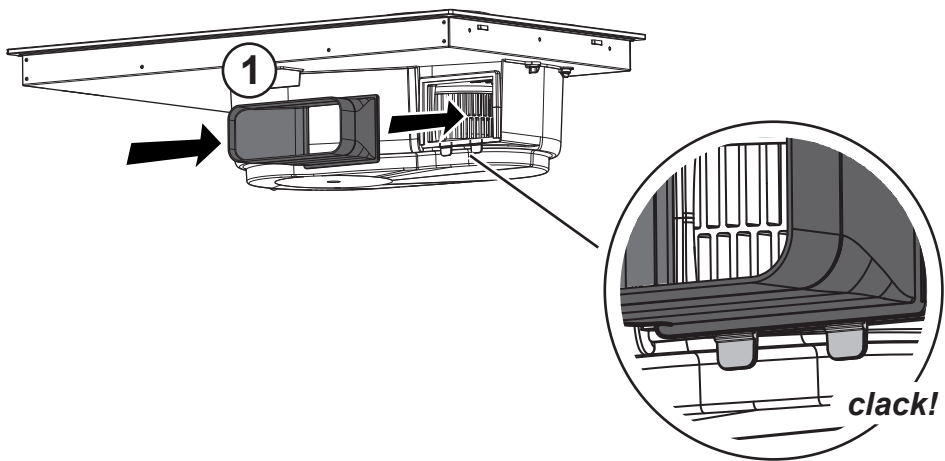
inst. **B**



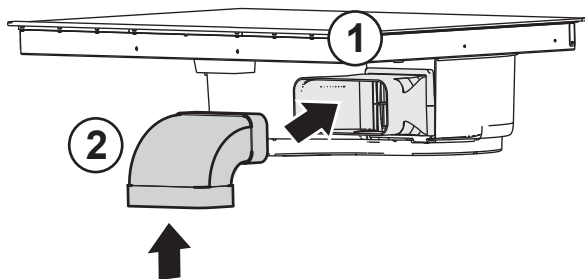
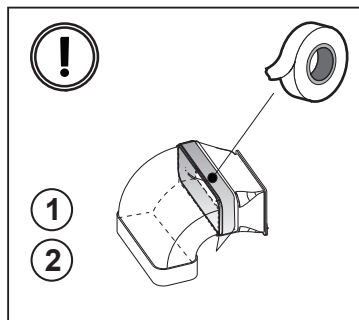
-  **x8 ***
-  **x4 ***
-  **x4 ***



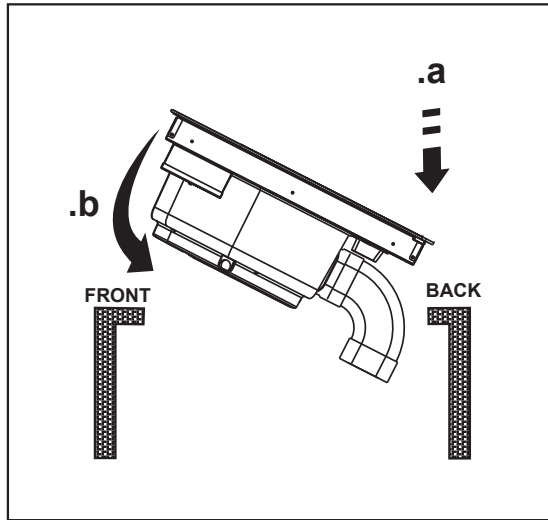




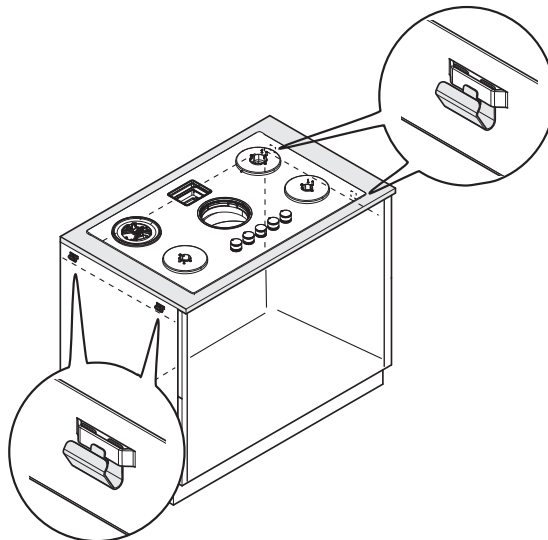
7a.1



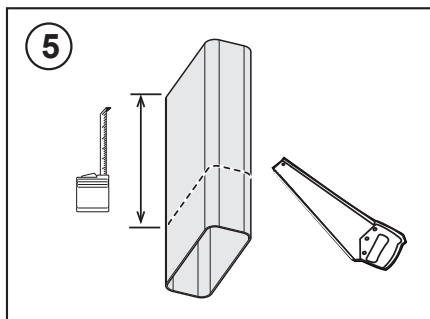
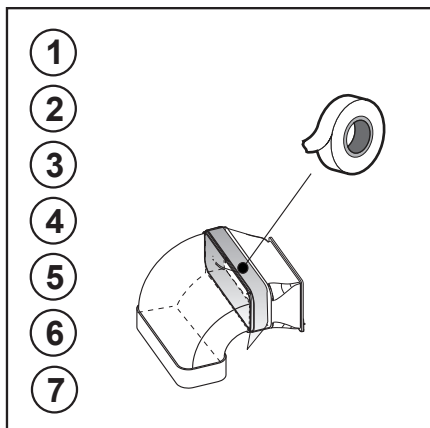
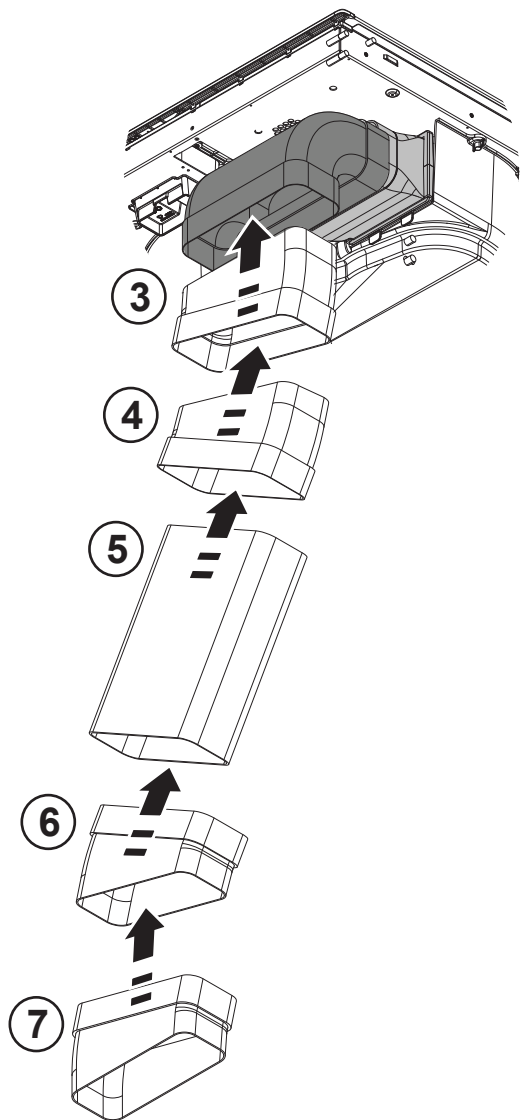
7a.2

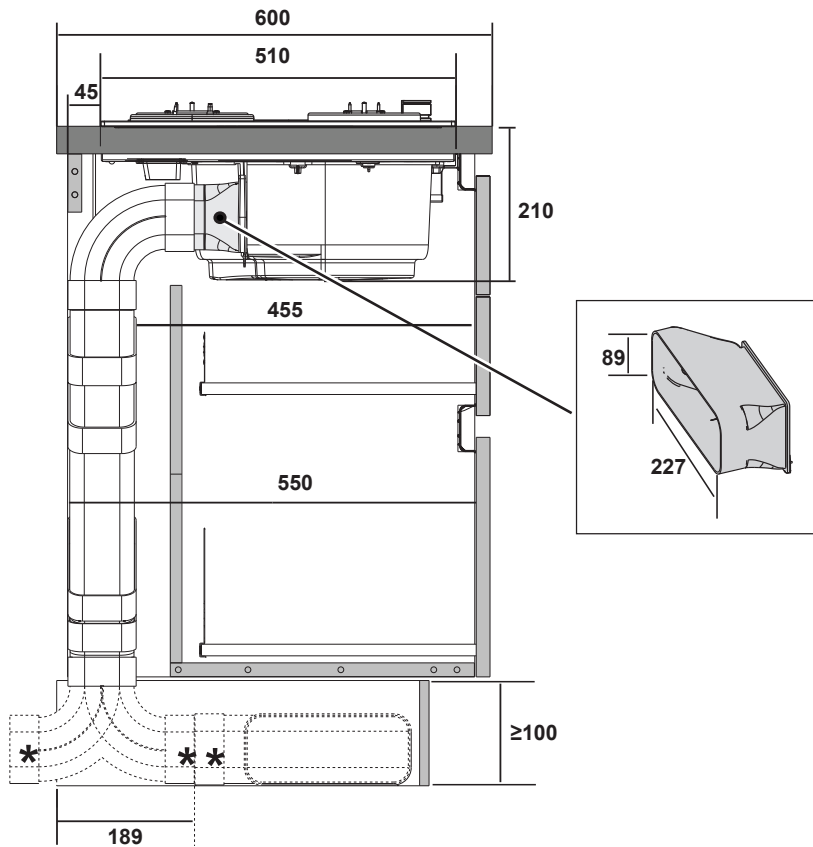


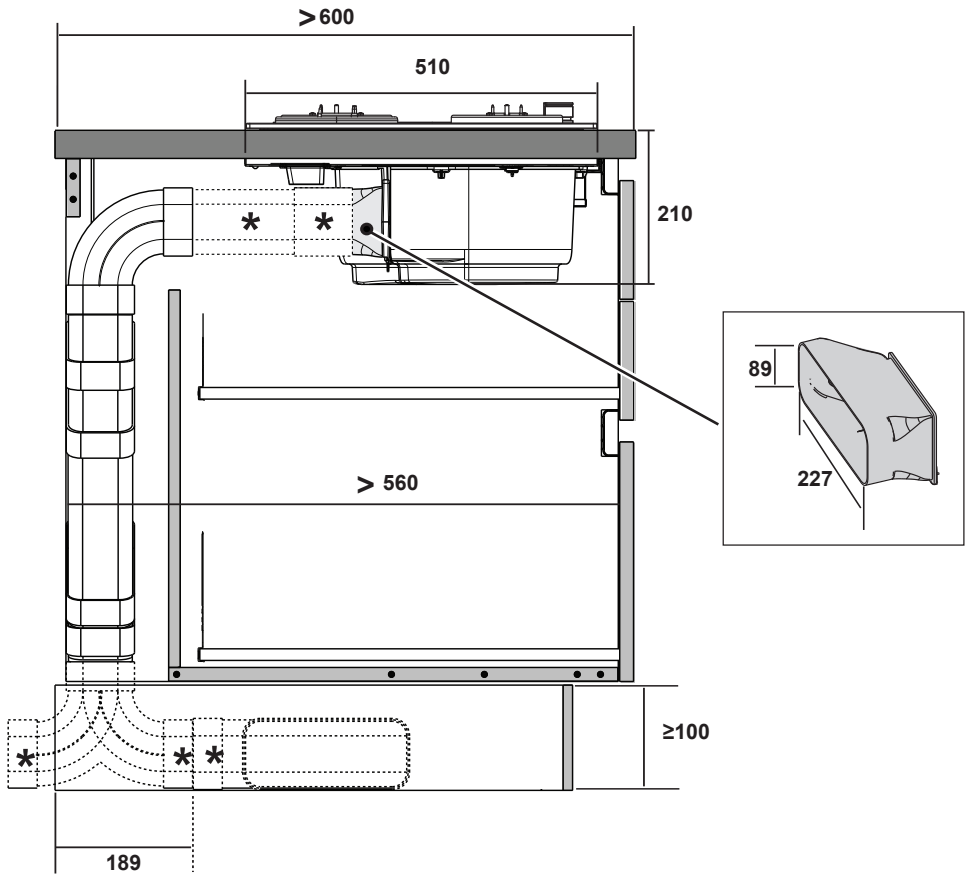
7a.2

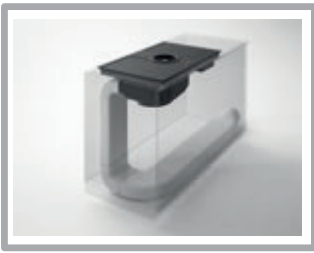


7a.3









KIT0121007



227x94 - Ø146mm

KIT0120996



Ø150x500mm

KIT0121000



Ø150x1000mm

KIT0121003



Ø158x59mm

KIT0121006



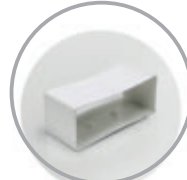
90°

KIT0120991



222x89x1000mm

KIT0121001



227x94x80mm

KIT0121004



90° 227x288x94mm

KIT0121005



90° 227x94mm

KIT0121008



227x94 - Ø153mm

KIT0121010



190x190 - Ø147mm

KIT0121009



**INT 216X82mm
EXT 290X160mm**

KIT0121002



15° - 227x94mm

KIT0126810

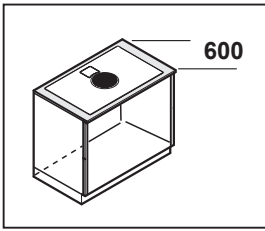


227x94mm

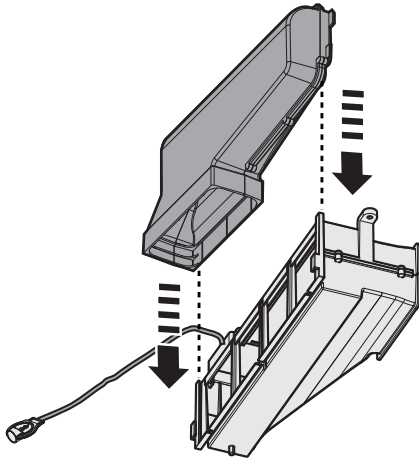


www.elica.com
www.shop.elica.com

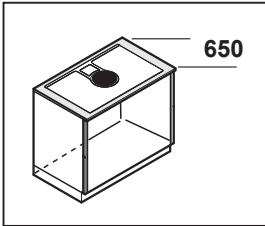
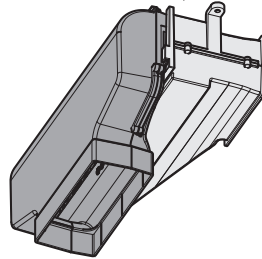
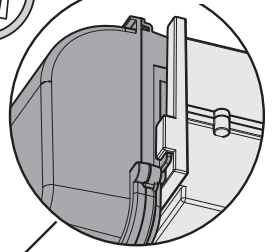




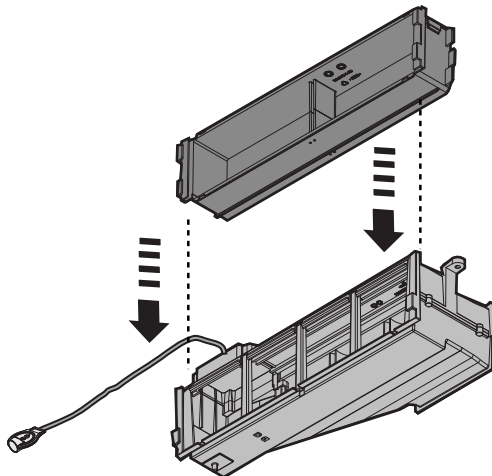
9.1

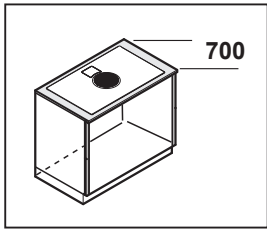


click!

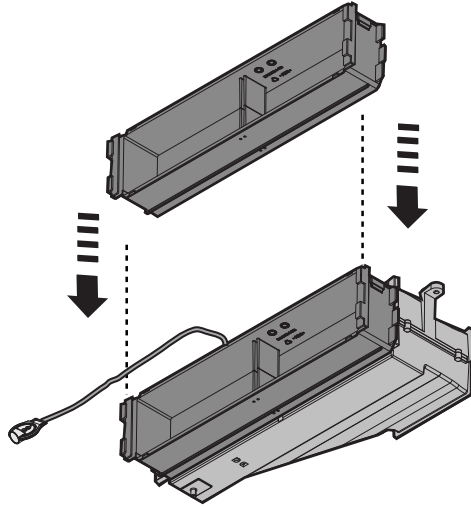


9a.1.2

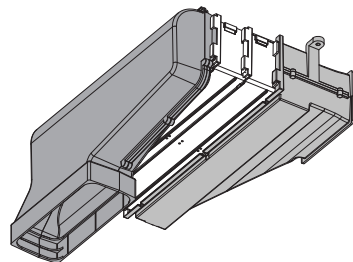
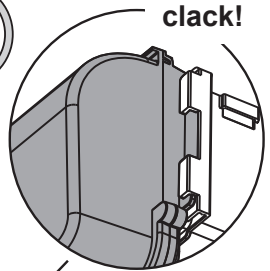
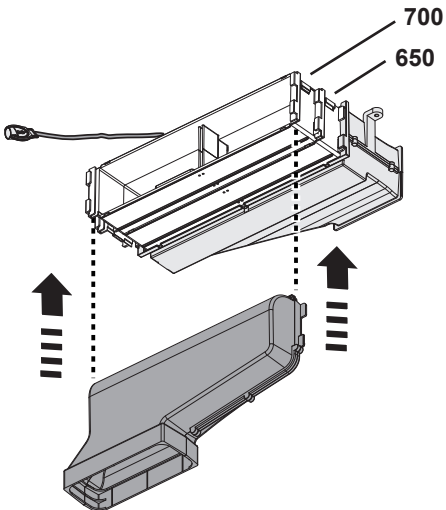




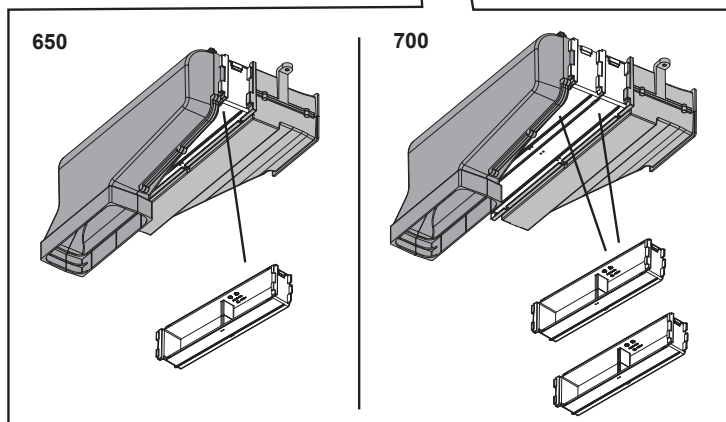
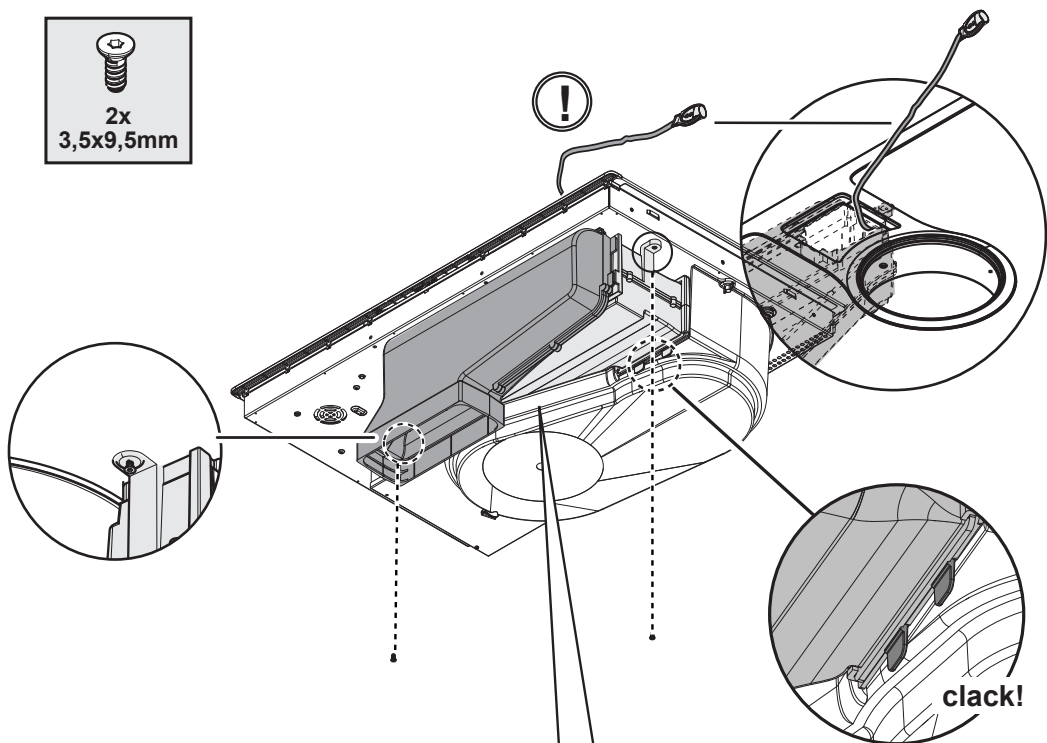
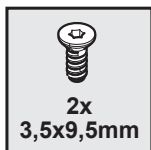
9a.1.3

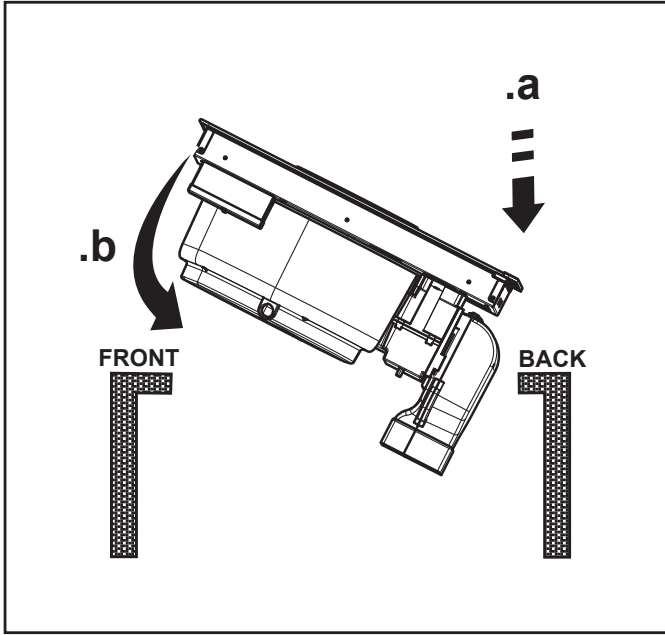


9.2

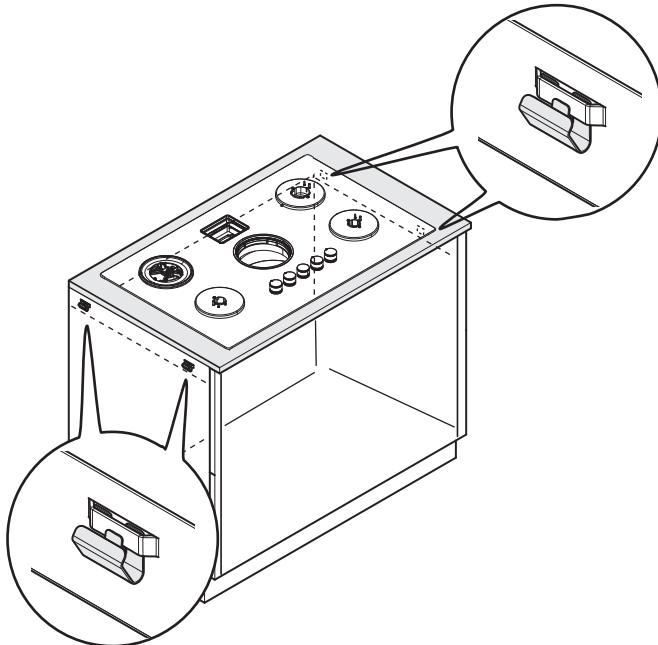


9.3

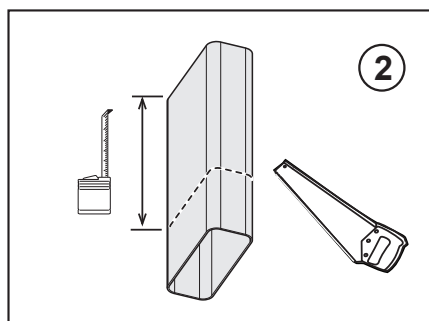
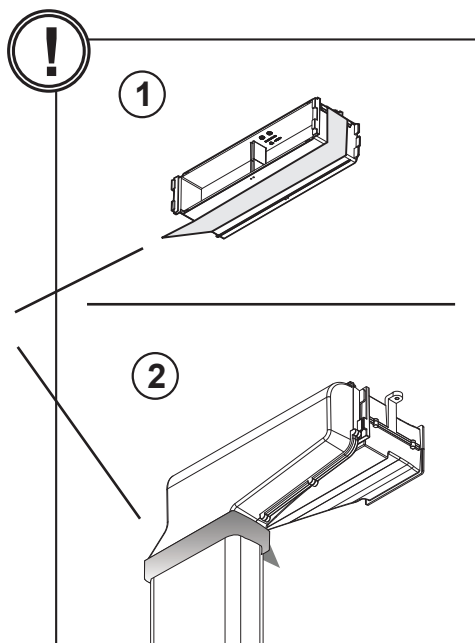
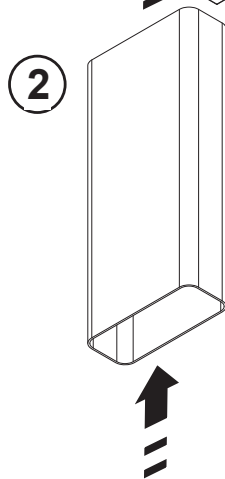
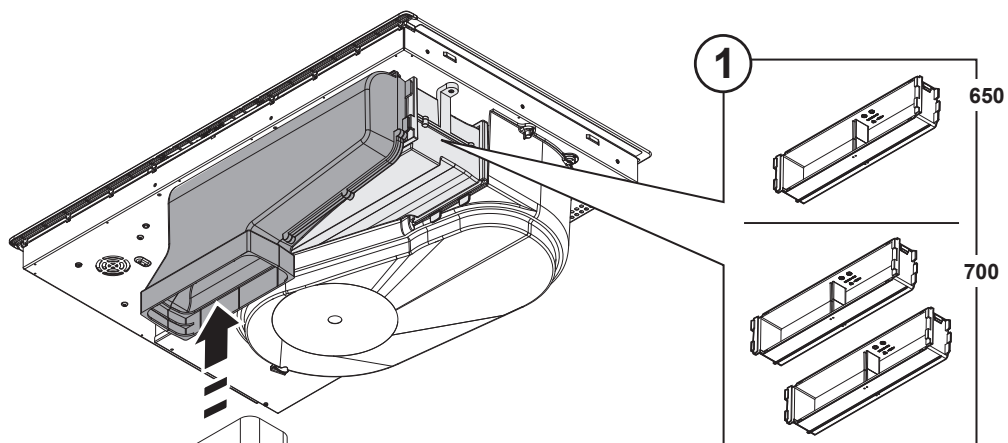


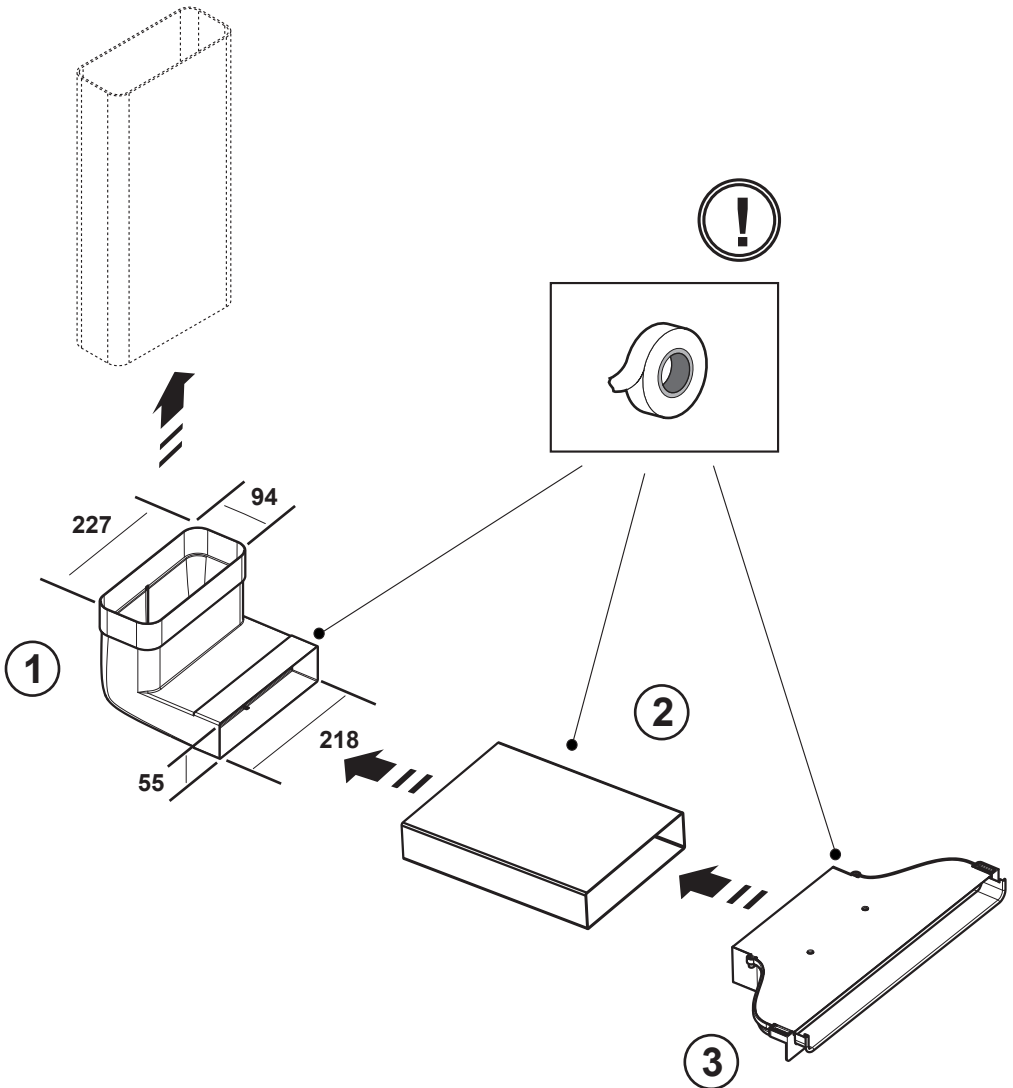
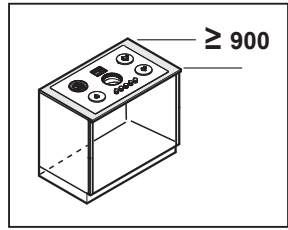


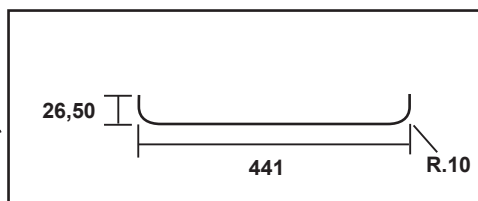
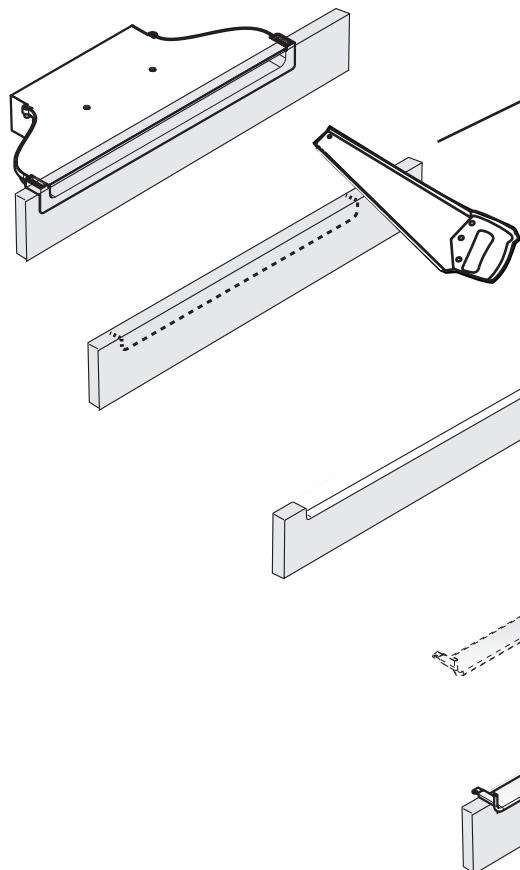
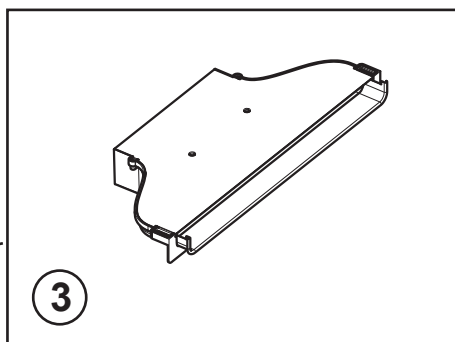
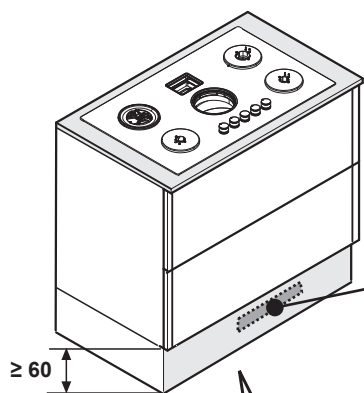
9.4

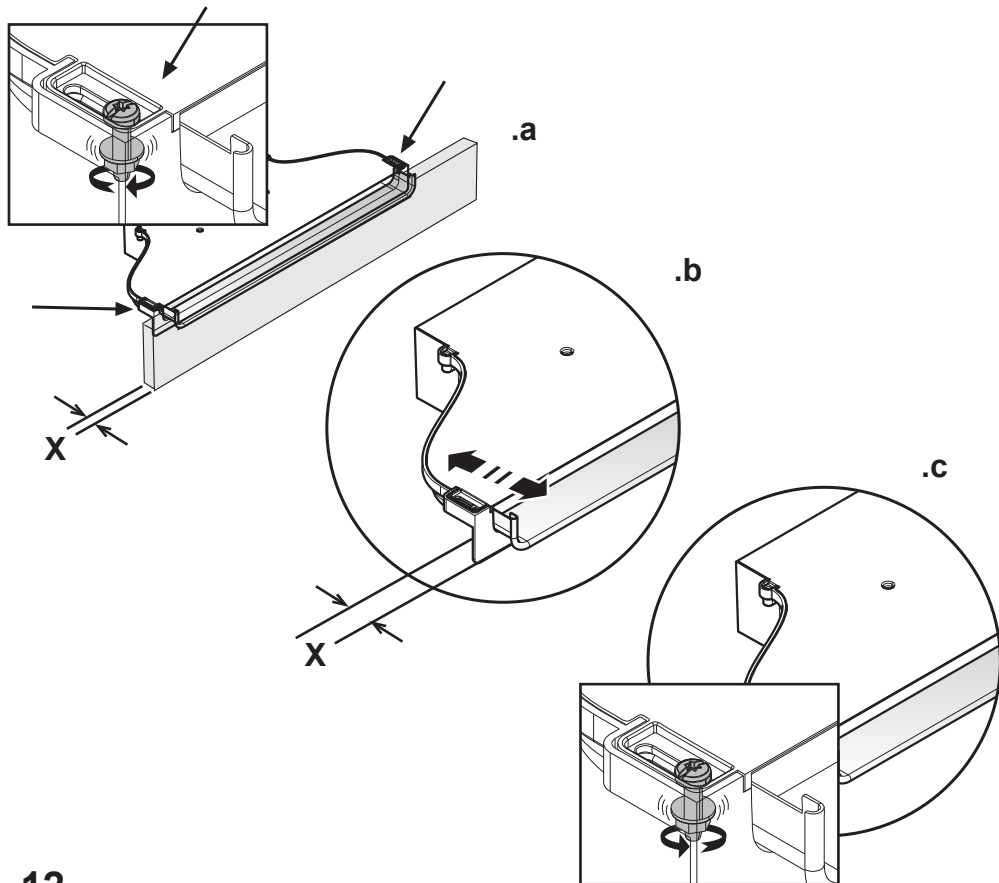


9.5

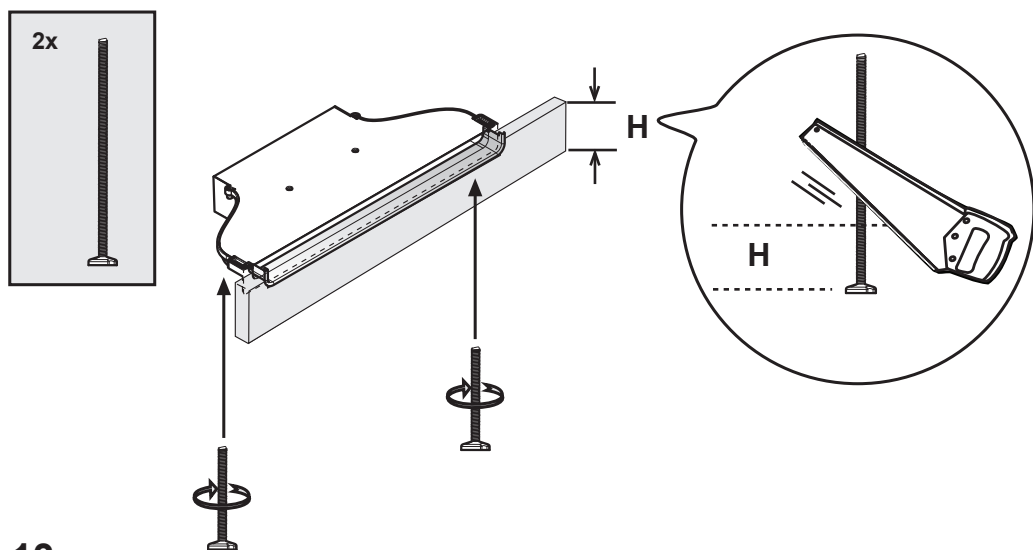




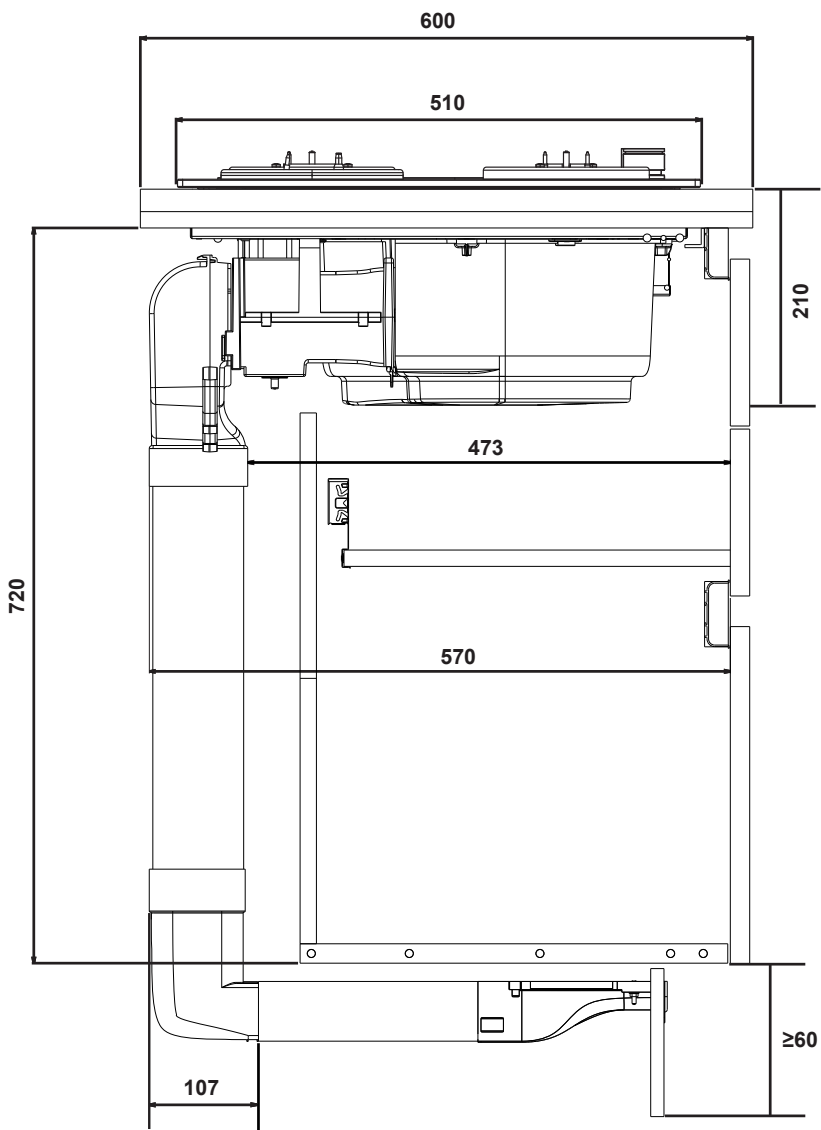


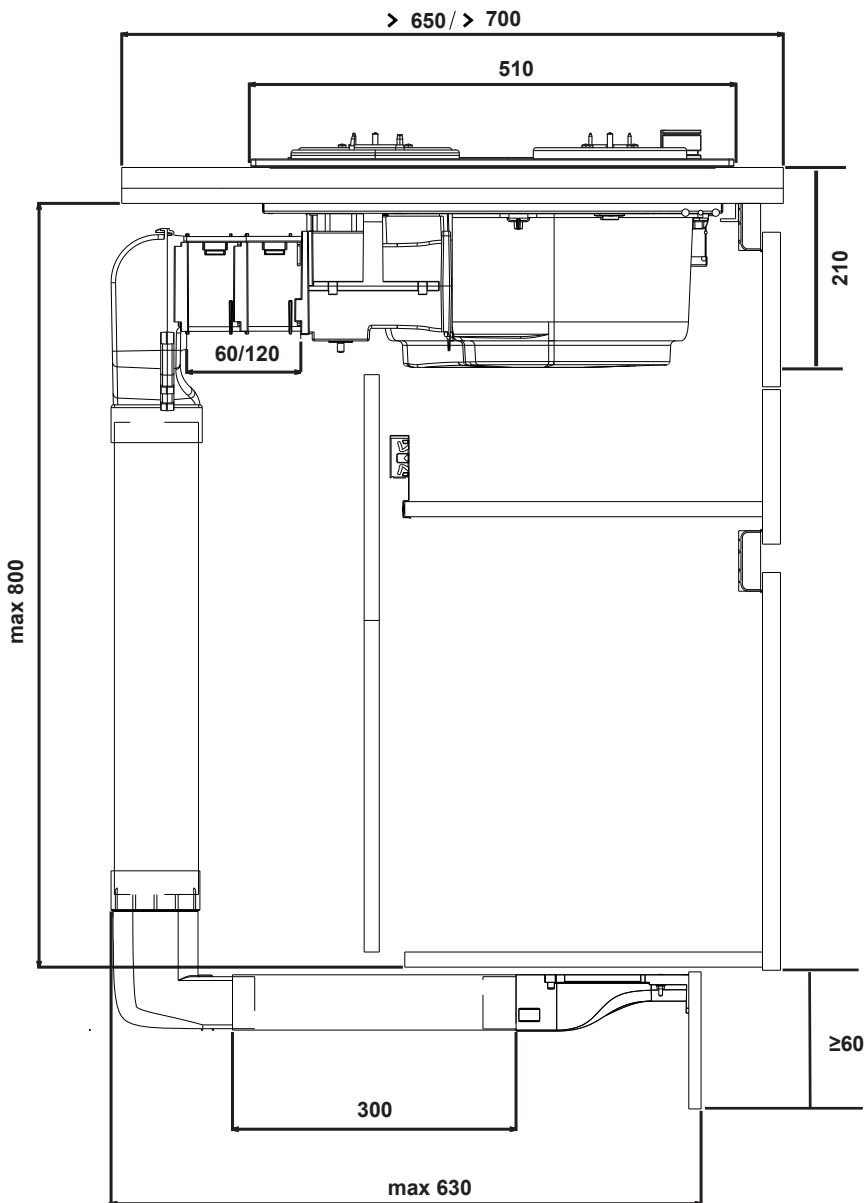


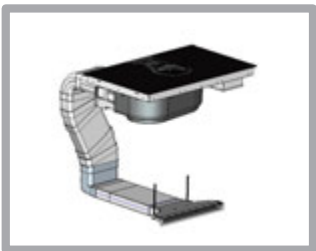
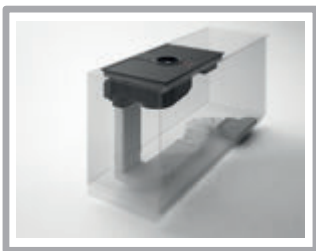
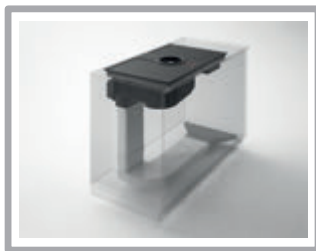
12



13







KIT0121012



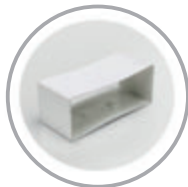
218X55X500mm

KIT0121013



218X55X1000mm

KIT0121015



218X55X70mm

KIT0121016



90° 218X55mm

KIT0121017



218x55mm

KIT0126810



227x94mm

KIT0121002



15° - 227x94mm

KIT0121005

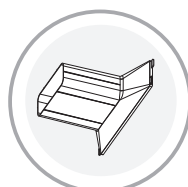


90° 227x94mm

KIT0140820



KIT0130427



www.elica.com
www.shop.elica.com

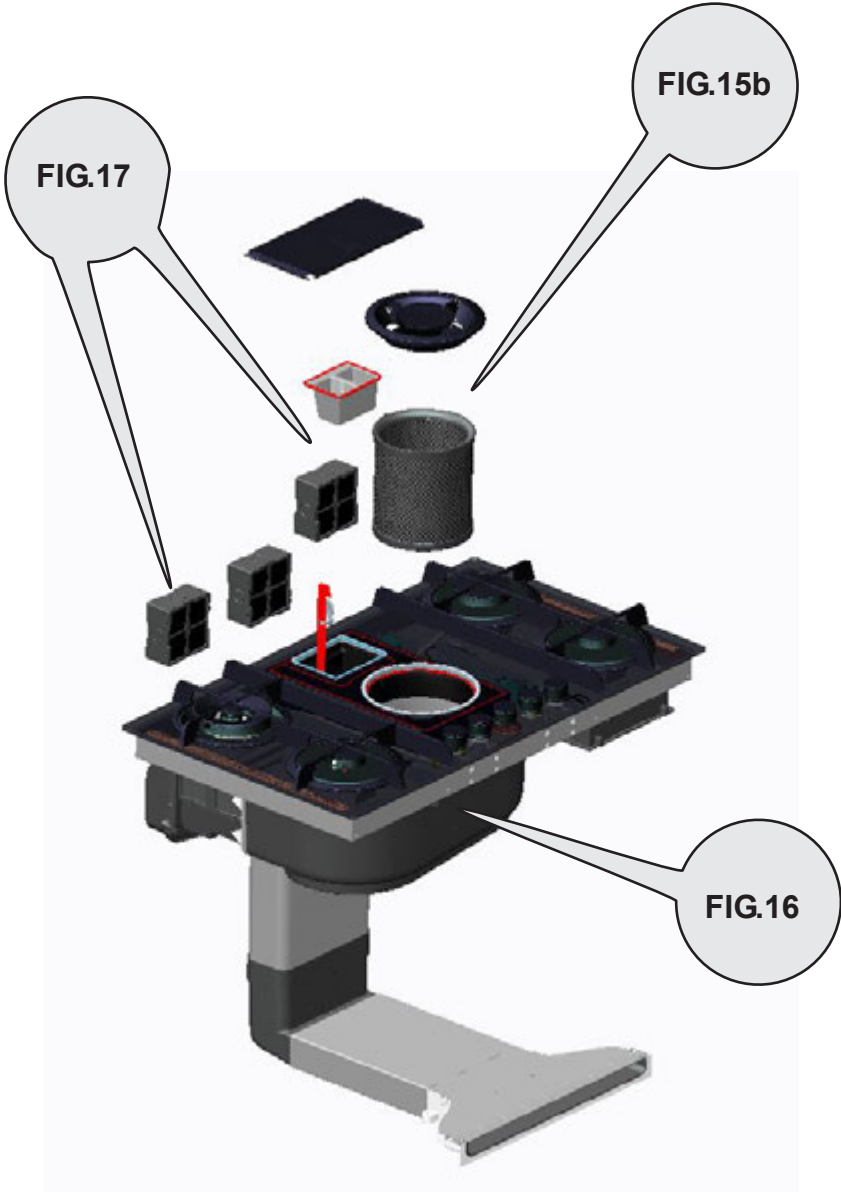
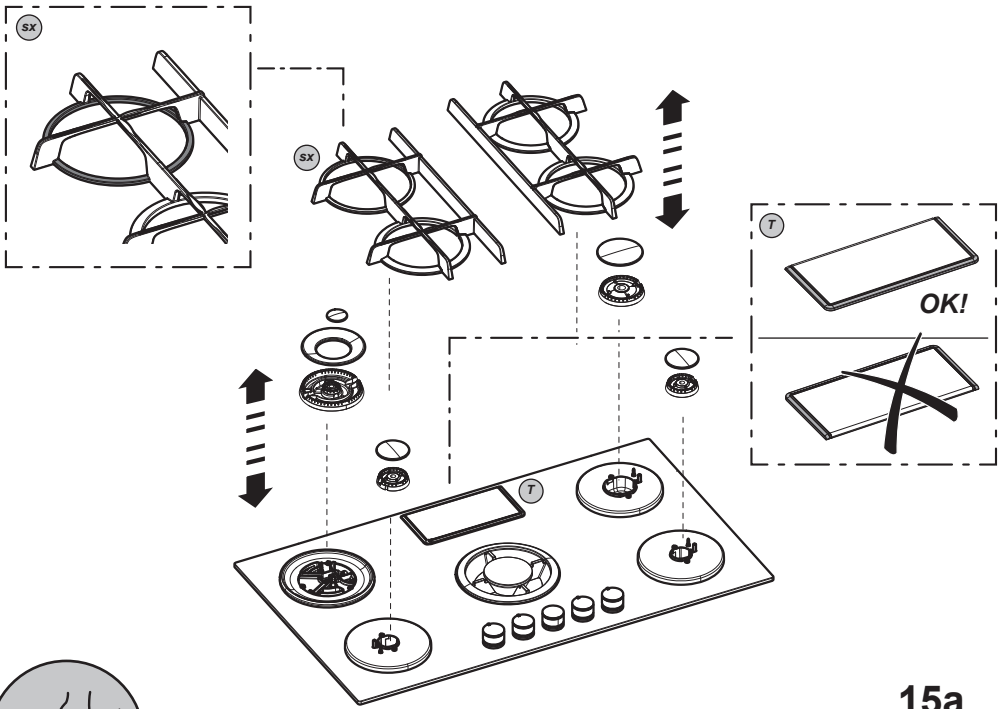


FIG.17

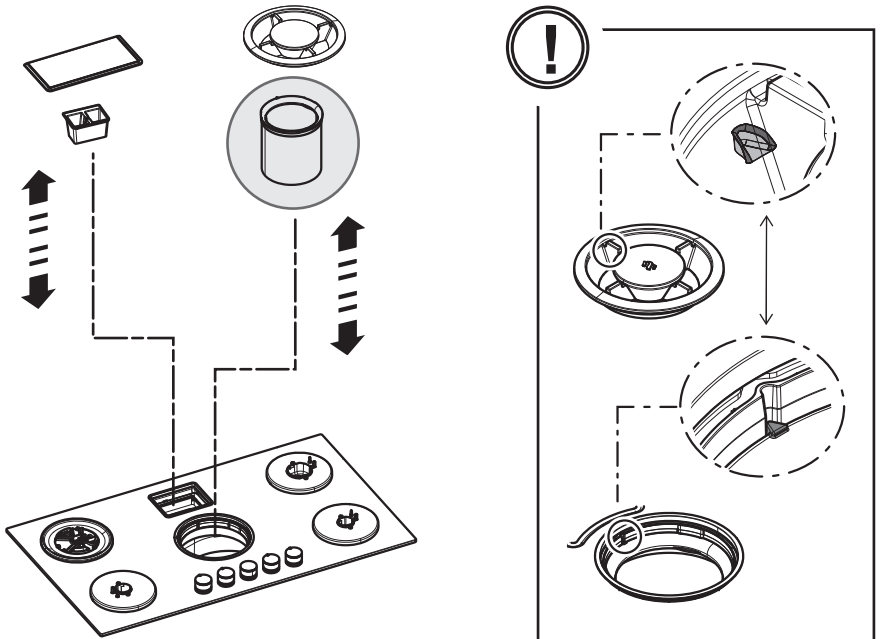
FIG.15b

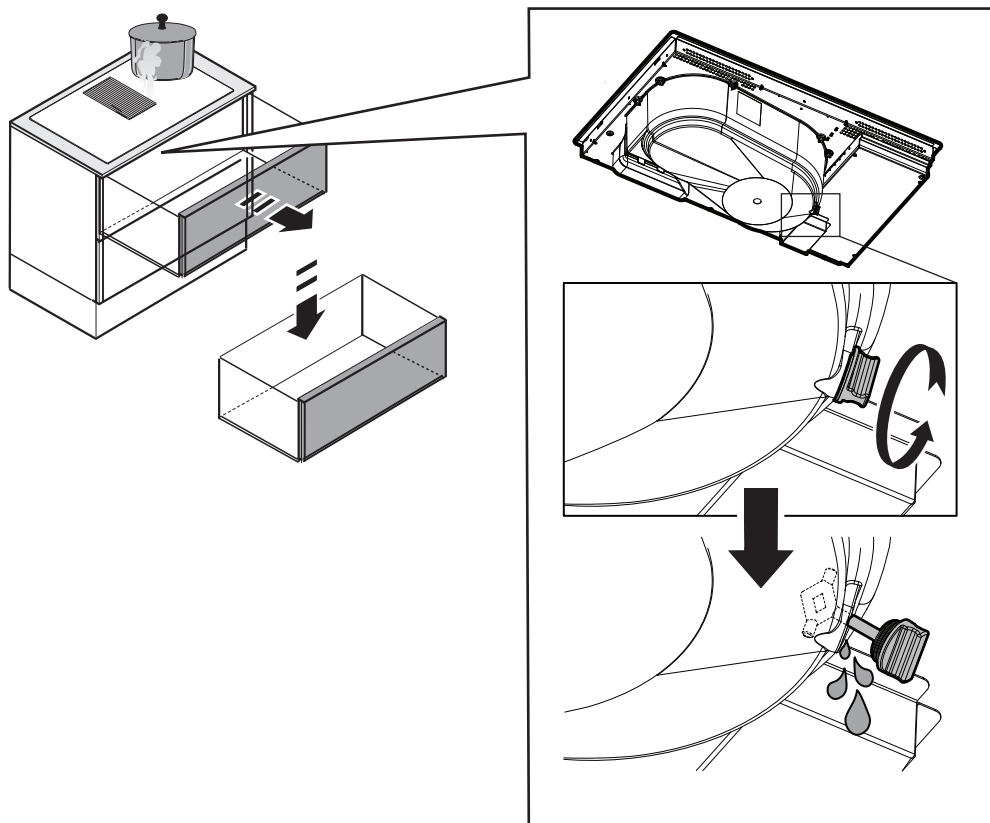
FIG.16

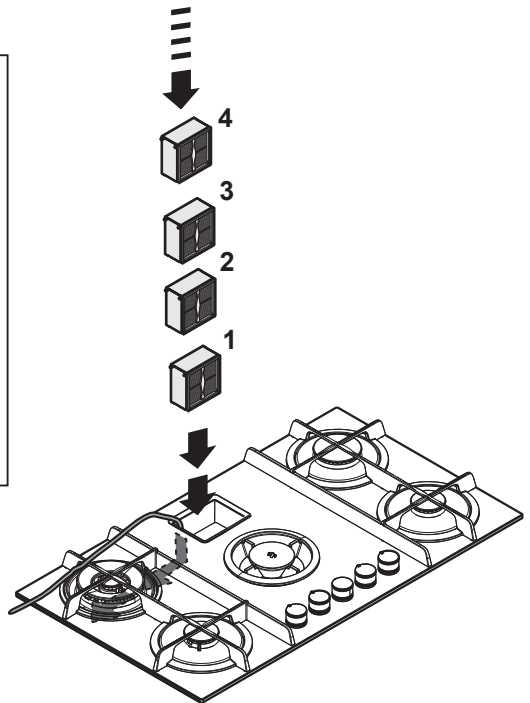
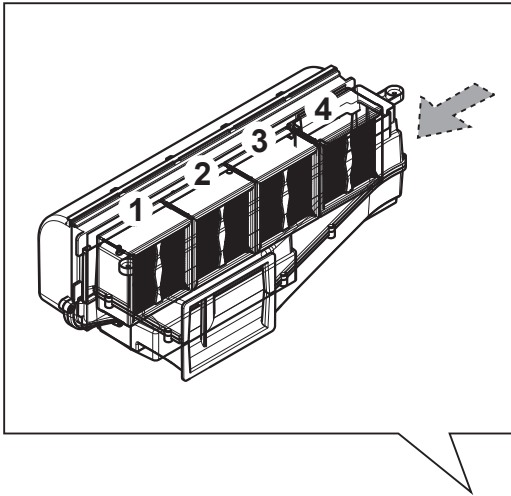
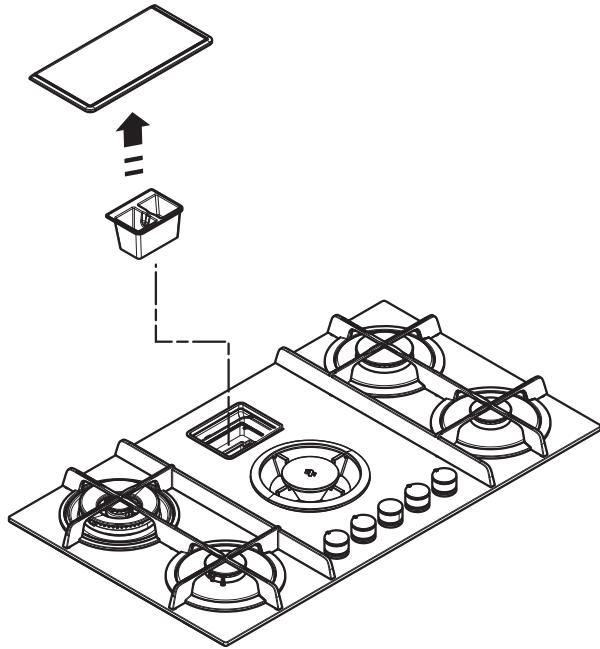


15a

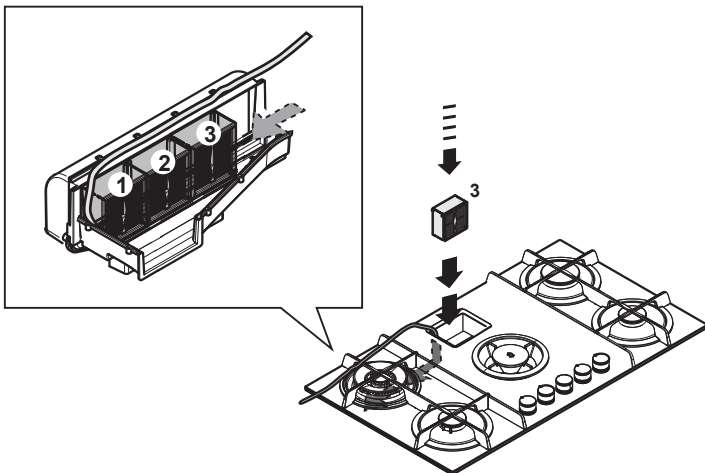
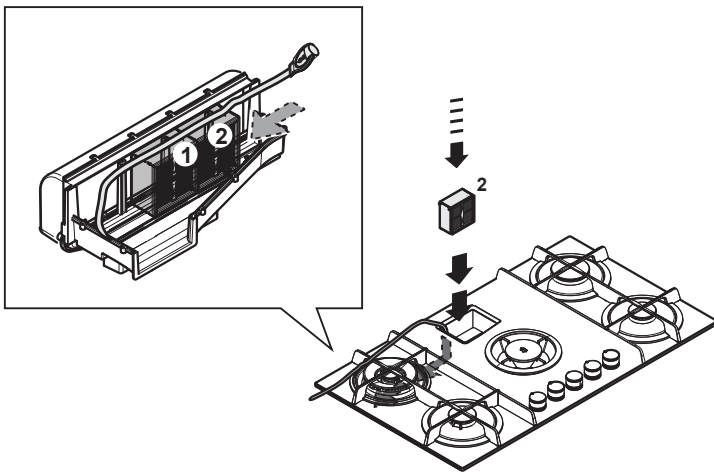
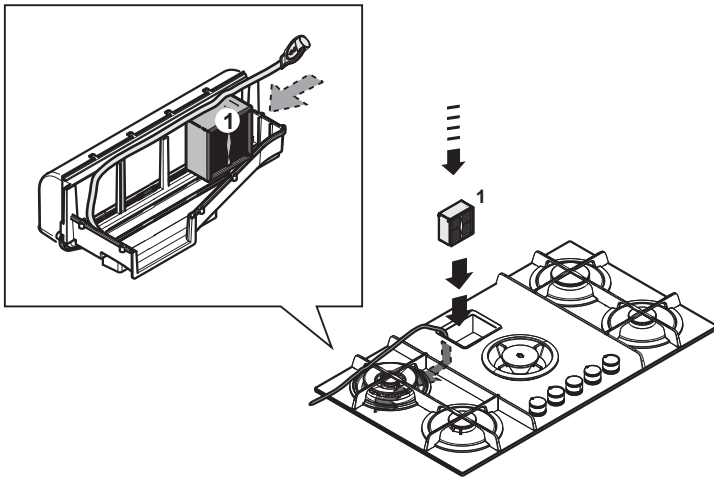
15b

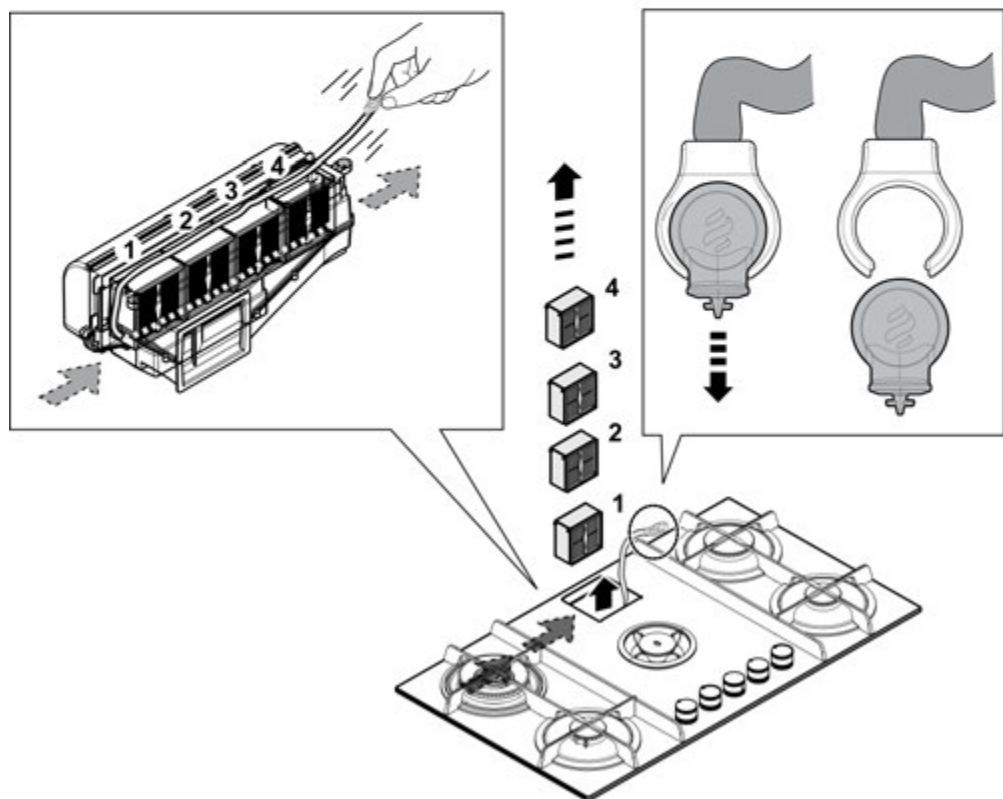
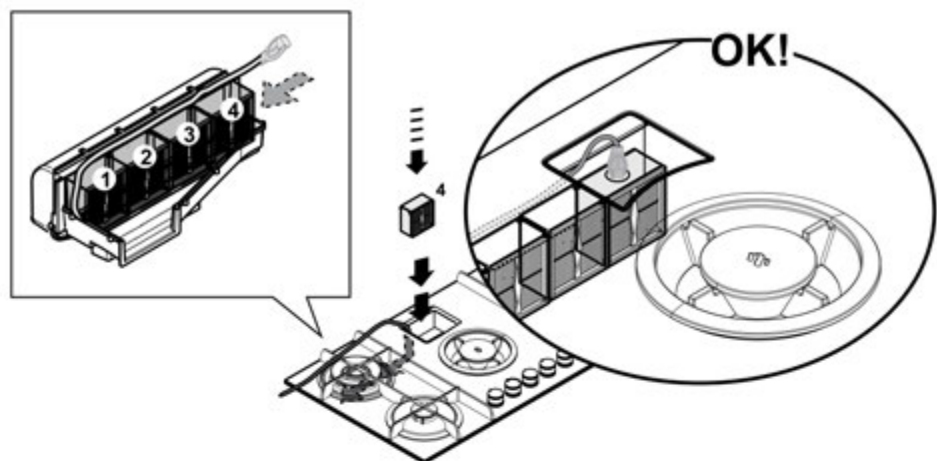


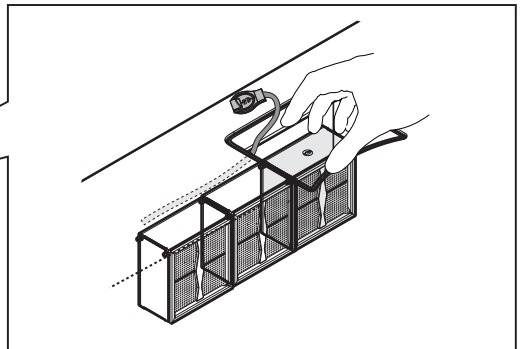
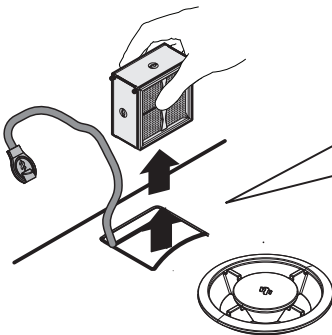
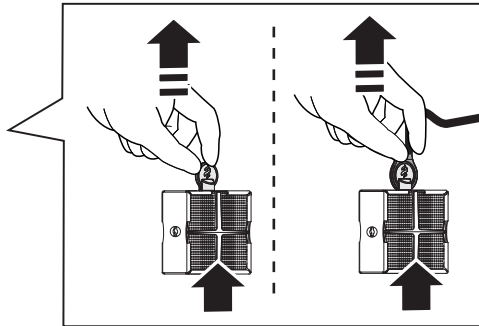
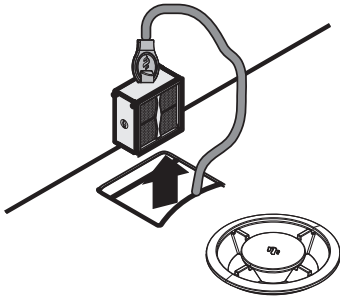
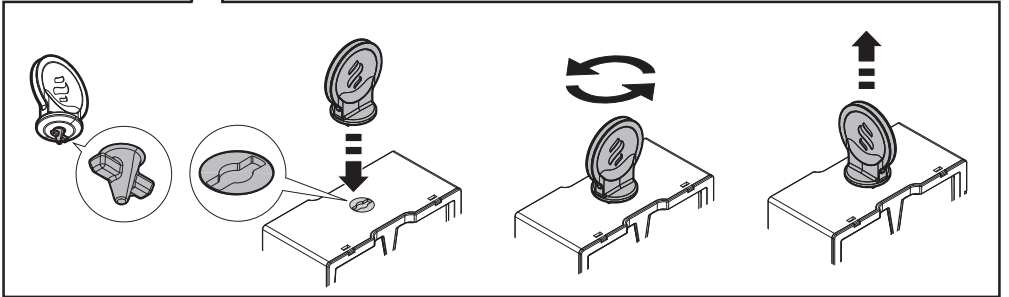
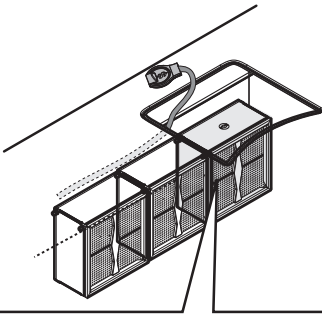


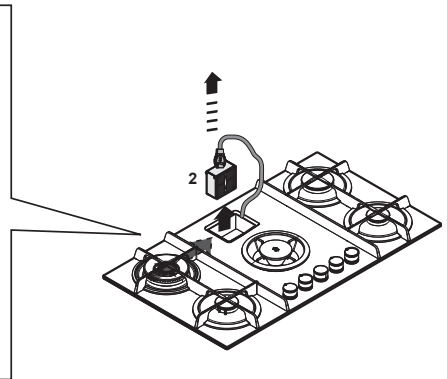
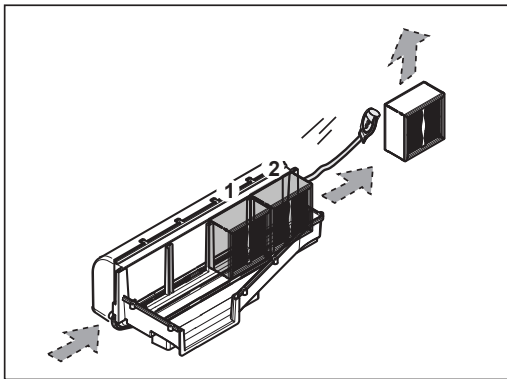
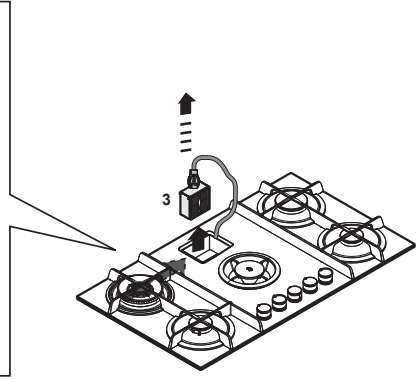
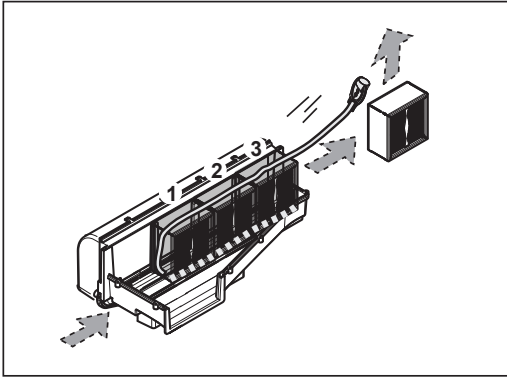
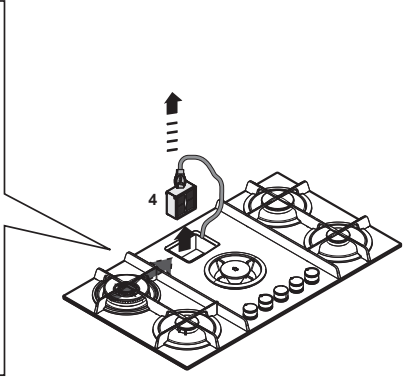
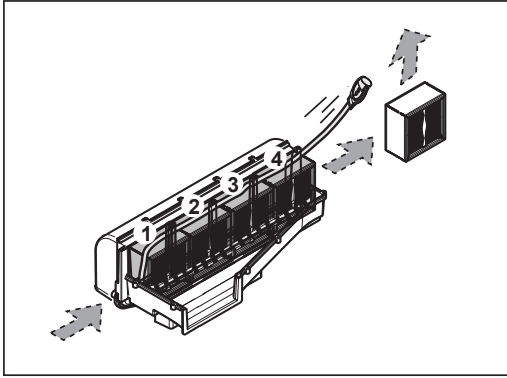


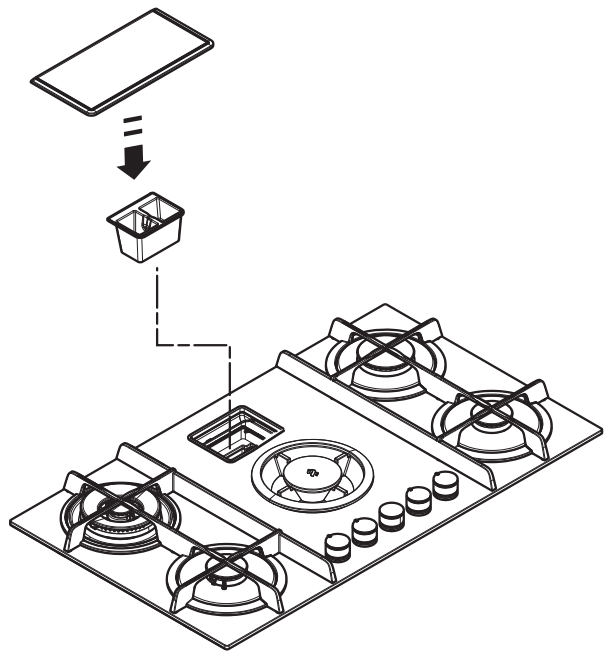
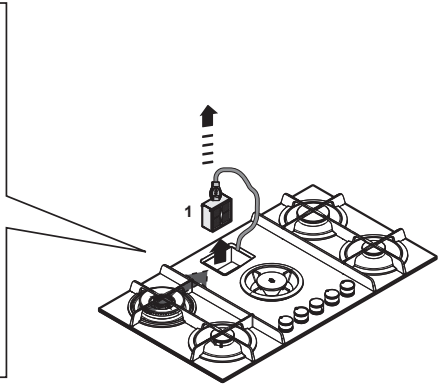
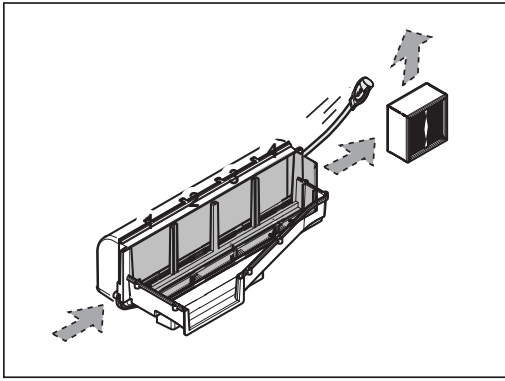
17a



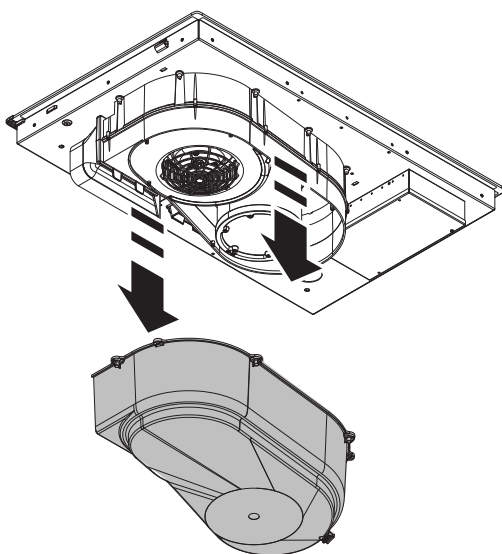
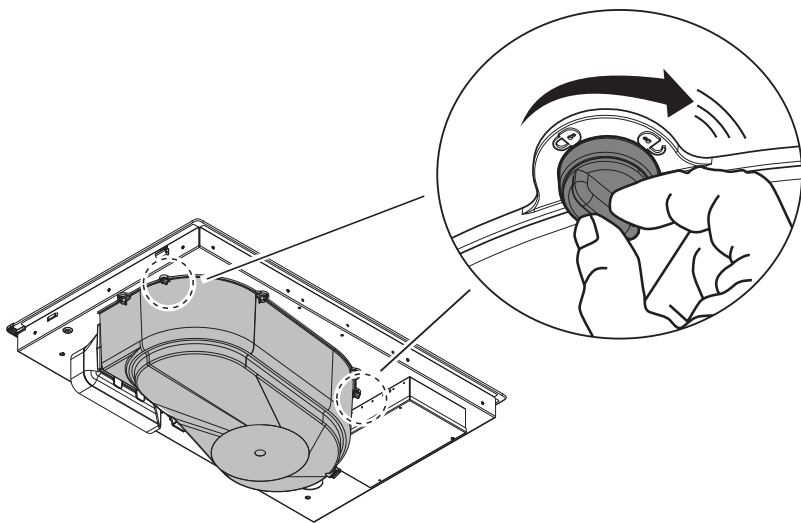


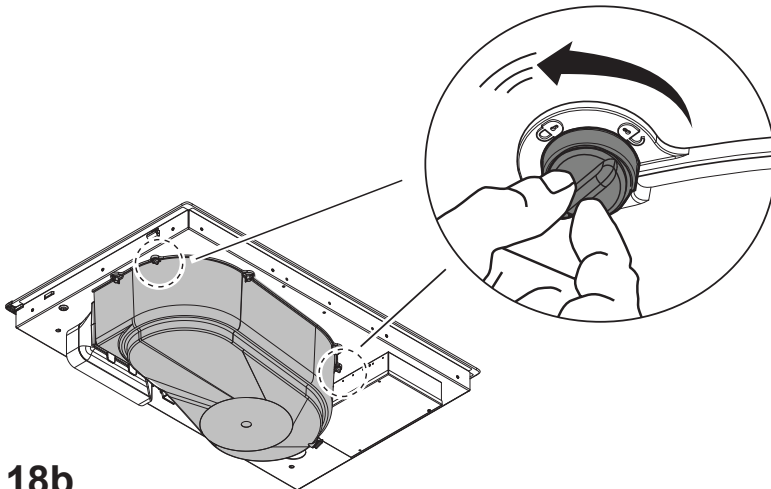
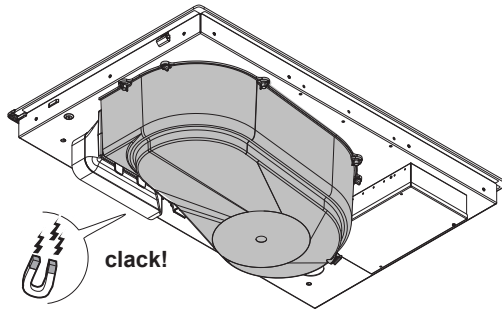
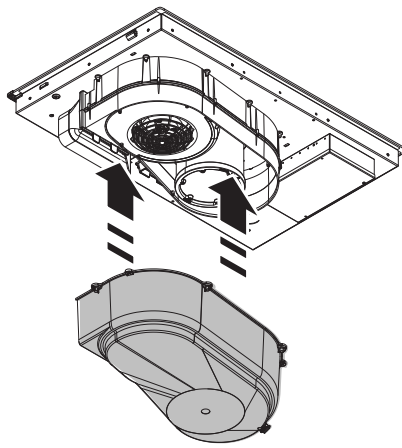






17c

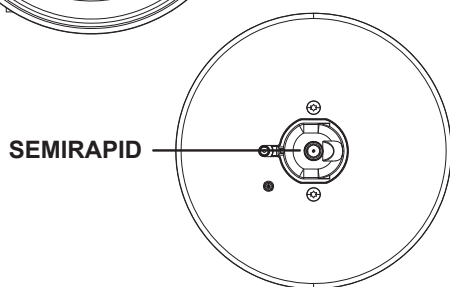
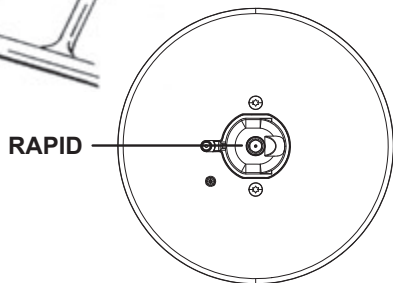
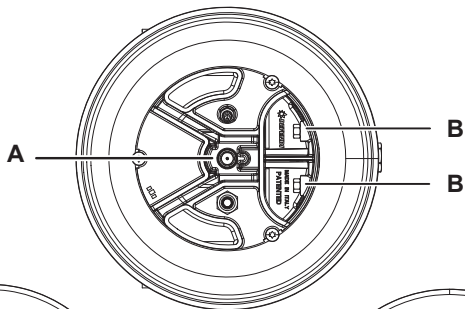




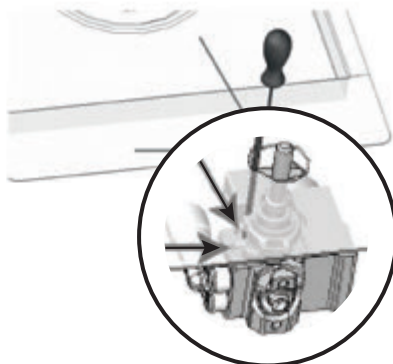
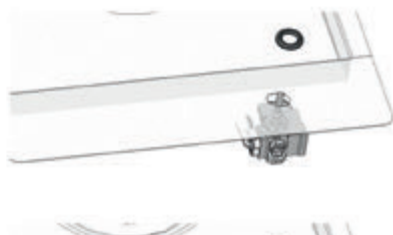
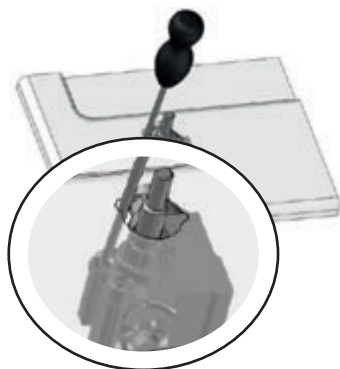
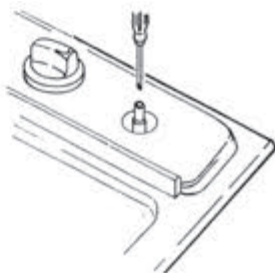
18b



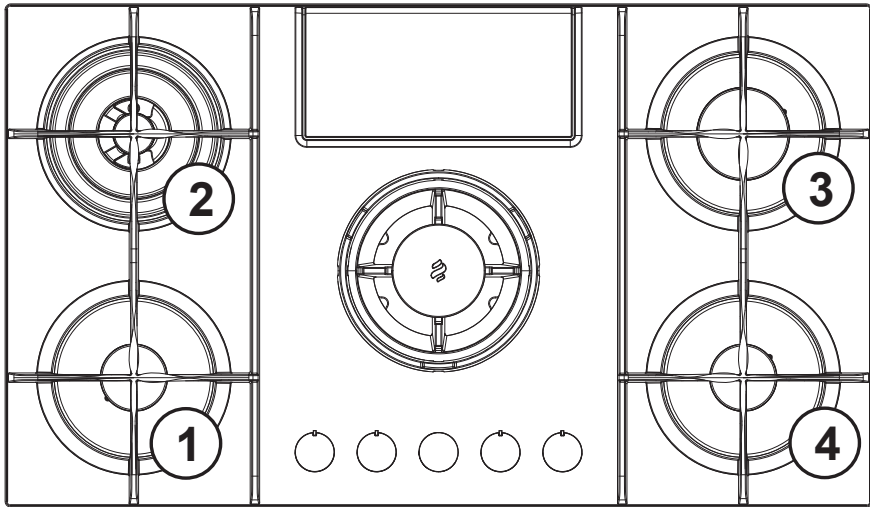
DUAL



19



20

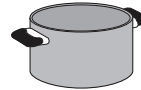


2



Ø 20-32cm

3



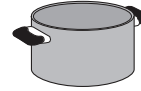
Ø 20-26cm

1



Ø 14-20cm

4



Ø 14-20cm

Attenersi strettamente alle istruzioni riportate in questo manuale. Si declina ogni responsabilità per eventuali inconvenienti, danni o incendi provocati all'apparecchio derivati dall'inosservanza delle istruzioni riportate in questo manuale. L'apparecchio è destinato esclusivamente ad uso domestico per la cottura di alimenti e aspirazione dei fumi derivanti dalla cottura stessa. Non sono consentiti altri usi (es. riscaldare ambienti). Il fabbricante declina ogni responsabilità per usi non appropriati o per errate impostazioni dei comandi.

Il prodotto potrebbe avere estetiche differenti rispetto a quanto illustrato nei disegni di questo libretto, comunque le istruzioni per l'uso, la manutenzione e l'installazione rimangono le stesse. È importante

- conservare questo manuale per poterlo consultare in ogni momento. In caso di vendita, di cessione o di trasloco, assicurarsi che resti insieme al prodotto.
- ! Leggere attentamente le istruzioni: ci sono importanti informazioni sull'installazione, sull'uso e sulla sicurezza.
 - ! Non effettuare variazioni elettriche sul prodotto
 - ! Prima di procedere nell'installazione dell'apparecchio verificare che tutti i componenti non siano danneggiati. In caso contrario contattare il rivenditore e non proseguire con l'installazione.
 - ! Verificare l'integrità del prodotto prima di procedere con l'installazione. In caso contrario contattare il rivenditore e non proseguire con l'installazione.

Nota: I particolari contrassegnati con il simbolo "(*)" sono accessori opzionali forniti solo in alcuni modelli o particolari non forniti, da acquistare.



1. Avvertenze

Attenzione! Attenersi scrupolosamente alle seguenti istruzioni:

- Prima dell'installazione assicurarsi che le condizioni locali di distribuzione (natura del gas e pressione del gas) e la regolazione dell'apparecchio siano compatibili.
- L' apparecchio deve essere installato e collegato in conformità agli attuali regolamenti di installazione nel paese di destinazione/utilizzo. Particolari precauzioni devono essere prese in merito ai requisiti di ventilazione del locale di installazione dell'apparecchiatura.

- Questo apparecchio riguarda un apparecchio da incasso di classe 3.

- Le istruzioni sono valide solo per i paesi di destinazione i cui simboli figurano sulla targa matricola.

- L'apparecchio è stato concepito per un uso non professionale all'interno dell'abitazione.

- Evitare che il cavo di alimentazione dell'apparecchio in questione e di altri elettrodomestici entri in contatto con le parti calde del piano.

- Non ostruire le aperture di ventilazione e di smaltimento del calore.

- In caso di guasto, in nessun caso accedere ai meccanismi interni per tentare una riparazione. Contattare l'assistenza tecnica.

- Assicurarsi che i manici delle pentole siano sempre rivolti verso l'interno del piano cottura, per evitare che vengano urtati accidentalmente.

- Non utilizzare perntole instabili o deformate.

-L'apparecchio deve essere scollegato dalla rete elettrica prima di effettuare qualunque intervento d'installazione.

- Se il cavo di alimentazione è danneggiato esso deve essere sostituito dal costruttore o dal suo servizio assistenza tecnica o comunque da una persona con qualifica simile, in modo da prevenire ogni rischio.

-L'installazione o la manutenzione deve essere eseguita da un tecnico

specializzato, in conformità alle istruzioni del fabbricante e nel rispetto delle norme locali vigenti in materia di sicurezza. Non riparare o sostituire qualsiasi parte dell'apparecchio se non specificamente richiesto nel manuale d'uso.

-La messa a terra dell'apparecchio è obbligatoria.

-Affinché l'installazione sia conforme alle norme di sicurezza vigenti, occorre un interruttore onnipolare a norme che assicuri la disconnessione completa della rete nelle condizioni della categoria di sovratensione III, conformemente alle regole di installazione.

-Non utilizzare prese multiple o prolunghe.

-Una volta terminata l'installazione, i componenti elettrici non dovranno più essere accessibili dall'utilizzatore.

- L'apparecchiatura e le sue parti accessibili diventano calde durante l'utilizzo. Fare attenzione a non toccare gli elementi riscaldanti.

- Fare attenzione che i bambini non giochino con l'apparecchio; mantenere i bambini a distanza e sorvegliarli, in quanto le parti accessibili possono diventare molto calde durante l'uso.

- Durante e dopo l'uso non toccare gli elementi riscaldanti dell'apparecchio.

- Evitare il contatto con panni o altro materiale infiammabile fino a che tutti i componenti dell'apparecchio non si siano sufficientemente raffreddati.

- Non riporre materiale infiammabile sull'apparecchio o nelle sue vicinanze.

- I grassi e gli oli surriscaldati prendono facilmente fuoco. Prestare particolare attenzione alla cottura di alimenti ricchi di grasso e di olio.

- Se la superficie è incrinata, spegnere l'apparecchio per evitare la possibilità di scossa elettrica.

- L'apparecchio non è destinato ad essere messo in funzione per mezzo di un temporizzatore esterno oppure di un sistema di comando a distanza separato.

- Il processo di cottura deve essere sorvegliato.

- Non tentare MAI di spegnere le fiamme con acqua. Al contrario, spegnere l'apparecchio e soffocare le fiamme, ad esempio con un coperchio o una coperta antincendio. Pericolo di incendio: non poggiare oggetti sulle superfici di cottura.

-Non usare pulitrici a vapore.

- Prima di allacciare il modello alla rete elettrica: controllare la targa dati (posta nella parte inferiore dell'apparecchio) per accertarsi che la tensione e potenza siano corrispondenti a quella della rete e la presa di collegamento sia idonea. In caso di dubbio interpellare un elettricista qualificato.

Importante:

- Dopo l'uso, spegnere il piano di cottura tramite il suo dispositivo di comando.

- Per evitare le fuoriuscite di liquido ridurre l'alimentazione di calore.

- Non lasciare gli elementi riscaldanti accesi con pentole e padelle vuote oppure senza recipienti.

- Una volta terminato di cucinare, spegnere la relativa zona.
- Non lasciare mai pentole vuote sugli elementi riscaldanti in funzione.
- Non utilizzare recipienti che fuoriescono dai bordi del piano.
- **ATTENZIONE!** In caso di rottura del piano in vetro:
 - 1) spegnere immediatamente tutti i bruciatori isolare l'apparecchio dall'alimentazione.
 - 2) non toccare la superficie dell'apparecchio
 - 3) non utilizzare l'apparecchio.
- **ATTENZIONE!** L'uso del piano a gas produce calore, umidità e prodotti della combustione nella stanza in cui è installato. Assicurarsi che il locale sia ben ventilato specialmente quando l'apparecchiatura è in uso. Tenere le aperture di ventilazione aperte o installare un dispositivo di ventilazione meccanico.
- L'uso prolungato ed intensivo dell'apparecchio può richiedere una ventilazione addizionale (per esempio l'apertura di una finestra) o di una ventilazione più efficiente (per esempio incrementando il livello di ventilazione meccanica dove presente).
- **ATTENZIONE!** L'apparecchio è destinato esclusivamente ad uso domestico per la cottura di alimenti. Non sono consentiti altri usi (es. riscaldare ambienti).
- Non riscaldare mai una scatoletta o un

barattolo di latta contenente alimenti senza prima averlo aperto: potrebbe esplodere!

- I recipienti devono essere posti direttamente sul piano cottura e devono essere centrati. In nessun caso inserire altri oggetti tra la pentola e il piano di cottura.
- L'uso dell'apparecchio produce calore e umidità nella stanza in cui è installato. Assicurarsi che la cucina sia sufficientemente ventilata; mantenere aperti i fori di ventilazione come previsto dalle norme vigenti.
- L'uso prolungato dell'apparecchio può richiedere ulteriore ventilazione, per esempio l'apertura di una finestra.
- Se dopo 15 secondi il bruciatore non si è acceso, aprire la porta del locale e attendere almeno un minuto prima di ritentare.
- Nei piani senza sicurezza in caso di estinzione delle fiamme di un bruciatore chiudere il rubinetto corrispondente e non ritentare l'accensione prima di un minuto.
- **Al termine della cottura è buona norma provvedere anche alla chiusura del rubinetto principale del condotto e/o della bombola.**

Prima di qualsiasi operazione di pulizia o manutenzione, disinserire il prodotto dalla rete elettrica togliendo la spina o staccando l'interruttore generale dell'abitazione.

Per tutte le operazioni di installazione e manutenzione utilizzare guanti da lavoro.

L'apparecchio può essere utilizzato da bambini di età non inferiore a 8 anni e da persone con ridotte capacità fisiche, sensoriali o mentali, o prive di esperienza o della necessaria conoscenza, purché sotto sorveglianza oppure dopo che le stesse abbiano ricevuto istruzioni relative all'uso sicuro dell'apparecchio e alla comprensione dei pericoli ad esso inerenti.

I bambini devono essere controllati affinché non giochino con l'apparecchio.

La pulizia e la manutenzione non deve essere effettuata da bambini senza sorveglianza.

- I bambini con meno di 8 anni di età devono essere tenuti lontani dall'apparecchio.

- I bambini non devono giocare con l'apparecchio.

Il locale deve disporre di sufficiente ventilazione, quando la cappa da cucina viene utilizzata contemporaneamente ad altri apparecchi a combustione di gas o altri combustibili.

La cappa va frequentemente pulita sia internamente che esternamente (ALMENO UNA VOLTA AL MESE), rispettare comunque quanto espressamente indicato nelle istruzioni di manutenzione.

L'inosservanza delle norme di pulizia della cappa e della sostituzione e pulizia dei filtri comporta rischi di incendi.

E' severamente vietato fare cibi alla fiamma.

L'impiego di fiamma libera è dannoso ai filtri e può dar luogo ad incendi, pertanto deve essere evitato in ogni caso.

La frittura deve essere fatta sotto controllo onde evitare che l'olio surriscaldato prenda fuoco.

ATTENZIONE: Quando il piano di cottura è in funzione le parti accessibili della cappa possono diventare calde.

Attenzione! Non collegare l'apparecchio alla rete elettrica finché l'installazione non è totalmente completata.

Per quanto riguarda le misure tecniche e di sicurezza da adottare per lo scarico dei fumi attenersi strettamente a quanto previsto dai regolamenti delle autorità locali competenti.

L'aria aspirata non deve essere convogliata in un condotto usato per lo scarico dei fumi prodotti da apparecchi a combustione di gas o di altri combustibili.


Mai utilizzare la cappa senza griglia correttamente montata!

Utilizzare solo le viti di fissaggio in dotazione con il prodotto per l'installazione o, se non in dotazione, acquistare il tipo di viti corretto. Utilizzare la lunghezza corretta per le viti che sono identificati nella Guida all'installazione.

Quando la cappa da cucina e gli apparecchi alimentati con un'energia che non sia elettricità sono in funzione contemporaneamente, la pressione negativa nella stanza non deve superare 4 Pa (4×10^{-5} bar).

Questo apparecchio è contrassegnato in conformità alla Direttiva Europea 2012/19/EC, Waste Electrical and Electronic Equipment (WEEE). Assicurandosi che questo prodotto sia smaltito in modo corretto, l'utente contribuisce a prevenire le potenziali conseguenze negative per l'ambiente e la salute.



Il simbolo  sul prodotto o sulla documentazione di accompagnamento indica che questo prodotto non deve essere trattato come rifiuto domestico ma deve essere consegnato presso l'idoneo punto di raccolta per il riciclaggio di apparecchiature elettriche ed elettroniche. Disfarsene seguendo le normative locali per lo smaltimento dei rifiuti. Per ulteriori informazioni sul trattamento, recupero e riciclaggio di questo prodotto, contattare l'idoneo ufficio locale, il servizio di raccolta dei rifiuti domestici o il negozio presso il quale il prodotto è stato acquistato.

Apparecchiatura progettata, testata e realizzata nel rispetto delle norme sulla:

- Sicurezza: EN/IEC 60335-1; EN/IEC 60335-2-102, EN/IEC 60335-2-31, EN/IEC 62233, EN30-1.
- Prestazione: EN/IEC 61591; ISO 5167-1; ISO 5167-3; ISO 5168; EN/IEC 60704-1; EN/IEC 60704-2-13; EN/IEC 60704-3; ISO 3741; EN 50564; IEC 62301; EN30-2-1.
- EMC: EN 55014-1; CISPR 14-1; EN 55014-2; CISPR 14-2; EN/IEC 61000-3-3; EN/IEC 61000-3-12. Suggestioni per un corretto utilizzo al fine di ridurre l'impatto ambientale: Quando iniziate a cucinare, accendere la cappa alla velocità minima, lasciandola accesa per alcuni minuti anche dopo il termine della cottura. Aumentare la velocità solo in caso di grandi quantità di fumo e vapore, utilizzando la funzione booster solo in casi estremi. Per mantenere ben efficiente il sistema di riduzione degli odori, sostituire, quando è necessario, il/i filtro/i carbone. Per mantenere ben efficiente il filtro del grasso, pulirlo in caso di necessità. Per ottimizzare l'efficienza e minimizzare i rumori, utilizzare il diametro massimo del sistema di canalizzazione indicato in questo manuale.

2. Utilizzazione

2.2 Risparmio energetico

N.B.= si consiglia di usare pentole di diametro adatto ai bruciatori evitando che la fiamma al massimo fuoriesca dal fondo delle stesse

Per ottenere migliori risultati si consiglia di:

- Utilizzare tegami e pentole con diametro del fondo adatto alle dimensioni dei bruciatori.

Per vedere il **diametro della pentola da utilizzare** su ogni singolo bruciatore, consultare la parte illustrata di questo manuale.

- Utilizzare soltanto pentole e tegami con fondi piatti.

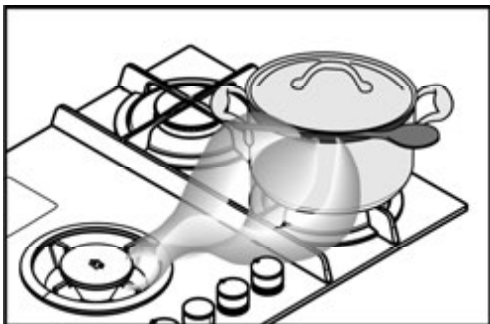
- Dove possibile, tenere il coperchio sulle pentole durante la cottura

- Cuocere verdure, patate, ecc. con una piccola quantità d'acqua per ridurre il tempo di cottura.

- Utilizzare la pentola a pressione, riduce ulteriormente il consumo di energia e il tempo di cottura

- Posizionare la pentola nel centro della zona di cottura disegnata sul piano.

- Per un minor consumo di energia si consiglia di regolare i bruciatori al livello adeguato alla cottura in corso. Per la massima efficacia nell'aspirazione dei vapori sistemare un mestolo tra coperchio e pentola, in particolare con pentole alte.



Utilizzazione dell'aspiratore

Il sistema di aspirazione può essere utilizzato in versione aspirante ad evacuazione esterna o filtrante a ricircolo interno.



Versione aspirante

Fig. 7

I vapori vengono evacuati verso l'esterno tramite una serie di tubazioni (da acquistare separatamente) fissate alla flangia di raccordo già in dotazione.

Il diametro del tubo di scarico deve essere equivalente al diametro dell'anello di connessione:

- in caso di uscita rettangolare 222 x 89 mm
- in caso di uscita tonda \varnothing 150 mm (*)

Per maggiori informazioni vedere la pagina relativa agli accessori della versione aspirante nella parte illustrata di questo manuale.

Fig. 7c Collegare il prodotto a tubi e fori di scarico a parete con diametro equivalente all'uscita d'aria (flangia di raccordo). L'utilizzo di tubi e fori di scarico a parete con diametro inferiore determinerà una diminuzione delle prestazioni di aspirazione ed un drastico aumento della rumorosità.

Si declina perciò ogni responsabilità in merito.

! Usare un condotto lungo il minimo indispensabile.

! Usare un condotto con minor numero di curve possibile (angolo massimo della curva: 90°).

! Evitare cambiamenti drastici di sezione del condotto.



Versione filtrante

Fig. 8

L'aria aspirata verrà filtrata tramite appositi filtri grassi e filtri odori prima di essere riconvogliata nella stanza.

Il prodotto viene fornito con tutto il necessario per un'installazione standard con l'uscita dell'aria nella parte frontale dello zoccolo del mobile.

Sono già inclusi nella confezione quattro batterie di filtri che trattengono gli odori grazie ai carboni attivi.

I carboni attivi sono integrati in una matrice tessuto non tessuto che li rende facilmente e completamente accessibili dalle impurità, creando così un'elevata superficie di assorbimento.

Per maggiori informazioni vedere la pagina relativa agli accessori della versione filtrante (nella parte illustrata di questo manuale).

Fig. 13b

Consultare i siti www.elica.com e www.shop.elica.com per verificare la gamma completa dei kit disponibili, per poter eseguire le diverse installazioni, sia in filtrante sia in aspirante.

3. Installazione

L'installazione elettrica, meccanica e collegamento gas, deve essere eseguita da personale specializzato.

L'elettrodomestico è realizzato per essere incassato in un piano di lavoro spessore 2-6 cm, in caso di installazione TOP ; 2,5-6 cm in caso di installazione FLUSH.

La distanza minima tra il piano di cottura e la parete deve essere di almeno 5 cm dalla parte posteriore, di almeno 40 cm dalle pareti laterali e di almeno 50 cm rispetto ai pensili superiori.

Questo prodotto riguarda un apparecchio da incasso in classe 3

Fig. 1a /1b



3.1 Collegamento Elettrico

Fig. 3

- L'installazione deve essere effettuata da personale professionalmente qualificato a conoscenza delle norme vigenti in materia d'installazione e sicurezza.
- Il costruttore declina ogni responsabilità a persone, animali o a cose in caso di mancata osservanza delle direttive fornite nel presente libretto.
- Il cavo di alimentazione deve essere sufficientemente lungo da permettere la rimozione del piano cottura dal piano di lavoro
- Assicurarsi che la tensione indicata sulla targhetta matricola posta sul fondo dell'apparecchio corrisponda a quella dell'abitazione in cui verrà installato.
- Non utilizzare prolunghie.
- La messa a terra è obbligatoria per legge
- Il cavo elettrico della terra deve essere 2cm più lungo rispetto agli altri cavi
- In nessun punto il cavo deve raggiungere una temperatura di 50°C superiore alla temperatura ambiente.
- L'apparecchio è destinato ad essere connesso permanentemente alla rete elettrica, per questo motivo effettuare il collegamento a rete fissa tramite un interruttore onnipolare a norme, che assicuri la disconnessione completa della rete nelle condizioni della categoria di sovratensione III, e che sia facilmente accessibile dopo l'installazione.

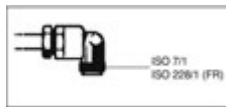
Attenzione! Prima di ricollegare il circuito all'alimentazione di rete e di verificarne il corretto funzionamento, controllare sempre che il cavo di rete sia stato montato correttamente.

Attenzione! La sostituzione del cavo di interconnessione deve essere effettuata dal servizio assistenza tecnica autorizzato o da persona con qualifica similare.

3.2 Collegamento Gas

-L'installazione deve essere effettuata da personale professionalmente qualificato a conoscenza delle norme vigenti in materia d'installazione e sicurezza.

Collegare l'apparecchiatura alla bombola o all'impianto secondo le prescrizioni delle norme in vigore accertandosi preventivamente che l'apparecchiatura sia predisposta al tipo di gas disponibile.



In caso contrario vedi: **"Adattamento a diverso tipo di gas"**. Verificare inoltre che la pressione di alimentazione rientri nei valori riportati nella tabella: **"Caratteristiche utilizzatori"**.

Allacciamento metallico rigido/semirigido

Eseguire l'allacciamento con raccordi e tubi metallici (anche flessibili) in modo da non provocare sollecitazioni agli organi interni all'apparecchio.

La messa in opera di tubi flessibili deve essere effettuata in modo che la loro lunghezza, in condizioni di massima estensione, non sia maggiore di 2 metri.

Utilizzare soltanto tubi conformi alle norme nazionali vigenti.

N.B. - Ad installazione ultimata controllare, con una soluzione saponosa, la perfetta tenuta di tutto il sistema di collegamento. Non utilizzare mai una fiamma per tale controllo.

Adattamento a diverso tipo di gas

Per adattare l'apparecchio ad un tipo di gas diverso da quello per il quale esso è predisposto (indicato sull'etichetta fissata nella parte inferiore del piano o sull'imballo), occorre sostituire gli ugelli dei bruciatori effettuando le seguenti operazioni :

1 – togliere le griglie del piano e sfilare i bruciatori dalle loro sedi

2 – svitare gli ugelli, servendosi di un achieve a tubo da 7mm e sostituirli con quelli adatti al nuovo tipo di gas (vedi tabella **"Caratteristiche utilizzatori bruciatori a gas"**)

3 – rimontare le parti seguendo all'inverso le operazioni

Attenzione! Al termine dell'operazione sostituire la vecchia etichetta della taratura con quella corrispondente al nuovo gas di utilizzo.

FIG.19

Regolazione minimi

Per la regolazione dei minimi:

1 – portare il rubinetto sulla posizione di minimo

2- togliere la manopola ed agire sulla vite di regolazione posta all'interno o di fianco all'astina del rubinetto, con opportuno cacciavite, fino ad ottenere una piccola fiamma regolare

FIG.20

3 – verificare che ruotando rapidamente la manopola, dalla posizione di massimo a quella di minimo, non si abbiano spegnimenti dei bruciatori

4 – in caso di mancato funzionamento del dispositivo di sicurezza (termocoppia), con bruciatori al minimo, aumentare la portata del minimo stessi agendo sulla vite di regolazione.
5 – effettuata la regolazione, ripristinate i sigilli posti sul by-pass con ceralacca o materiali equivalenti
Nel caso di gas liquidi (es. GPL) la vite di regolazione dovrà essere avvitata a fondo.

Attenzione! Al termine dell'operazione sosituire la vecchia etichetta di taratura con quella corrispondente al nuovo gas di utilizzo.

Attenzione! Qualora la pressione del gas utilizzato sia diversa (o variabile) da quella prevista, è necessario installare sulla tubazione di ingresso un'appropriato regolatore di pressione conforme con le norme nazionali vigenti.

La quantità d'aria necessaria alla combustione non deve essere inferiore a 2.0 m³/h per ogni kW di potenza installato.

Vedi tabella potenze bruciatori.

3.3 Montaggio

Prima di iniziare con l'installazione:

- Dopo aver disimballato il prodotto verificare che non si sia danneggiato durante il trasporto e in caso di problemi, contattare il rivenditore o il Servizio Assistenza Clienti, prima di procedere con l'installazione.
- Verificare che il prodotto acquistato sia di dimensioni idonee alla zona di installazione prescelta.
- Verificare che all'interno dell'imballo non vi sia (per motivi di trasporto) materiale di corredo (ad esempio buste con viti, garanzie etc) , eventualmente va tolto e conservato.
- Verificare inoltre che in prossimità della zona di installazione sia disponibile una presa elettrica

Predisposizione del mobile per l'incasso:

- Il prodotto non può essere installato sopra dispositivi di raffreddamento, lavastoviglie, stufe, forni , lavatrici e asciugatrici.
- Eseguire tutti i lavori di taglio del mobile prima di inserire il piano cottura e rimuovere accuratamente trucioli o residui di segatura.

IMPORTANTE: utilizzare un adesivo sigillante monocomponente (**S**), che abbia resistenza alle temperatura, fino a 250° ;
prima dell'installazione le superfici da incollare devono essere pulite accuratamente eliminando ogni sostanza che potrebbe comprometterne l'adesione (es.: distaccanti, conservanti, grassi, oli, polveri, residui di vecchi adesivi etc.);
il collante va distribuito uniformemente sull'intero perimetro della cornice;
dopo l'incollaggio lasciare asciugare il collante per circa 24 ore.

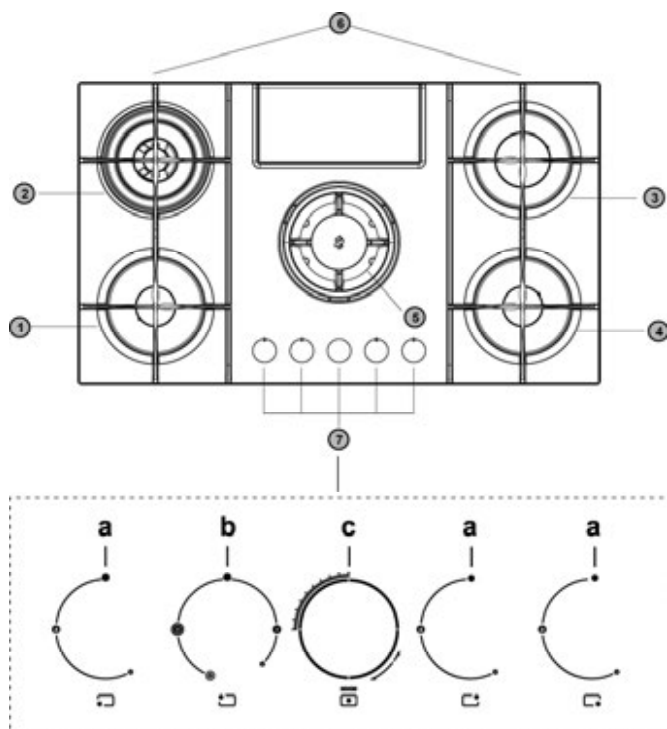
Fig.1b

ATTENZIONE! La mancata installazione di viti e dispositivi di fissaggio in conformità di queste istruzioni può comportare rischi di natura elettrica.

Nota: per una corretta installazione del prodotto è consigliabile nastrare le tubazioni con un adesivo che abbia le seguenti caratteristiche:

- film elastico in PVC morbido, con adesivo a base acrilato
- che rispetti la normativa DIN EN 60454
- autoestinguente
- ottima resistenza all'invecchiamento
- resistente agli sbalzi di temperatura
- utilizzabile a basse temperature

4. Funzionamento



1- Bruciatore semirapido

2- Bruciatore Dual

3- Bruciatore rapido

4- Bruciatore semirapido

5- Zona di aspirazione / Griglia amovibile

6- Griglie amovibili


7- Manopole di comando :

a . Accensione/spengimento bruciatore a gas

b . Accensione/spengimento bruciatore a gas Dual

c . Accensione/spengimento aspiratore

UTILIZZO DEL PIANO COTTURA

L'accensione dei bruciatori avviene premendo sulla manopola corrispondente (1) e ruotando la manopola stessa in senso antiorario, sino a farne coincidere l'indice con la posizione di massimo 

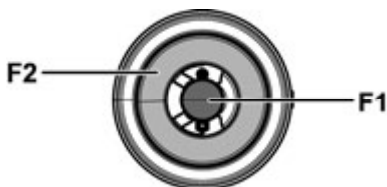
La scarica elettrica fra candelina e bruciatore dà luogo all'accensione del bruciatore interessato. Ad accensione avvenuta rilasciare immediatamente la manopola regolando la fiamma secondo necessità.

L'accensione del bruciatore avviene tenendo premuta a fondo la manopola nella posizione di massimo per circa 3/5 secondi. Nel rilasciare la manopola assicurarsi che il bruciatore rimanga acceso.

NB = in caso di mancanza di energia elettrica l'accensione può essere eseguita agendo sulla manopola allo stesso modo e avvicinando una fiammella ai fori della parte superiore del bruciatore.

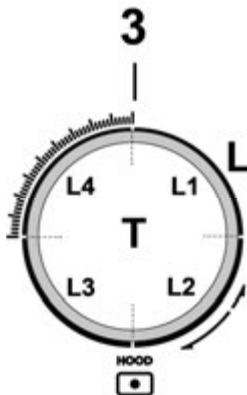
L'accensione del bruciatore Dual avviene con la stessa modalità, premendo e ruotando la manopola corrispondente (2).

Per questo tipo di bruciatore è possibile accendere la fiamma centrale (F1) ruotando e premendo la manopola in senso orario, oppure accendere tutto il bruciatore (F1+F2) ruotando e premendo la manopola in senso antiorario.



UTILIZZO DELL'ASPIRATORE

NB = la manopola dell'aspiratore è dotata di un dischetto rotativo retroilluminato; in base alla funzione da eseguire la manopola può essere ruotata o premuta.



•Per selezionare le velocità di aspirazione disponibili:

Girare la manopola (3) in senso orario per accendere ed aumentare la velocità di aspirazione e in senso antiorario per diminuirla, e spegnere la cappa.

La corona (L) si illumina ad indicare la velocità di aspirazione selezionata :

•L1 acceso

velocità 1

•L1+L2 accesi

velocità 2

•L1+L2+L3 accesi

velocità 3

•L1+L2+L3+L4-lampeggia lentamente

velocità 4 (Boost 1) : durata 30 minuti, dopodiché la cappa si posiziona automaticamente alla velocità 3

•L1+L2+L3+L4-lampeggia velocemente

velocità 5 (Boost 2) : durata 7 minuti, dopodiché la cappa si posiziona automaticamente alla velocità 3

•L spenta:

Motore di aspirazione spento

•Timer

L'aspiratore è dotato di una funzione timer, di spegnimento automatico temporizzato.

NB = il timer non è previsto per le velocità Boost 1 e Boost 2, che sono già temporizzate

Per attivare il Timer premere la manopola (3-T) per 2 secondi;

- se si sta utilizzando la **velocità 1** : la cappa si spegnerà automaticamente dopo **15 minuti** (L1 lampeggia)

- se si sta utilizzando la **velocità 2** : la cappa si spegnerà automaticamente dopo **10 minuti** (L1 rimane fisso - L2 lampeggia)

- se si sta utilizzando la **velocità 3** : la cappa si spegnerà automaticamente dopo **5 minuti** (L1+L2 rimangono fissi - L3 lampeggia)

•Dispositivo di controllo saturazione filtri

La cappa è fornita di un dispositivo che segnala quando si deve eseguire la manutenzione dei filtri

Per attivare il dispositivo di controllo saturazione filtri, procedere come segue:

1 - Spegnerla cappa..

2 - Premere la manopola (3-T), per 5 secondi; la corona (L) si accende completamente, lampeggiando, per indicare che siamo entrati nel menù di settaggio filtri
NB = Il dispositivo di controllo saturazione del filtro antigrasso è solitamente già attivato;

il dispositivo di controllo del filtro ai carboni attivi è solitamente disattivato

3a -Filtro antigrasso

Girare la manopola (3) in **senso orario L2+L3** sono accesi a luce fissa

Premere la manopola: **L2 +L3** iniziano a lampeggiare, il dispositivo di controllo del filtro antigrassi è **disattivato**

Premere la manopola: **L2 +L3** passano a luce fissa, il dispositivo di controllo del filtro antigrassi è **attivato**

3b -Filtro ai carboni attivi

Girare la manopola (3) in **senso antiorario L1+L4** sono accesi a luce lampeggiante

Premere la manopola: **L1 +L4** passano a luce fissa, il dispositivo di controllo del filtro ai carboni è **attivato**

Premere la manopola: **L1 +L4** iniziano a lampeggiare, il dispositivo di controllo del filtro ai carboni è **disattivato**

4 - Premere di nuovo la manopola (**3-T**) per 5 secondi; la corona (L) lampeggia, poi si spegne, ad indicare che siamo usciti dal menu di settaggio filtri

NB = dopo 1 minuto si esce comunque in automatico dal Menù

Segnalazione saturazione del filtro antigrasso

L2 + L3 lampeggiano quando si deve eseguire la manutenzione del filtro antigrasso

Segnalazione saturazione del filtro ai carboni attivi

L1 + L4 lampeggiano quando si deve eseguire la manutenzione del filtro ai carboni attivi

Reset della segnalazione di saturazione filtri

Dopo la manutenzione dei filtri premere la manopola (**3-T**) per 4 secondi: i led **L** si spegneranno, a conferma dell'aver avuto reset.

Nota: in caso di segnalazione contemporanea (saturazione filtro antigrassi e filtro ai carboni attivi), è necessario ripetere l'operazione di reset per due volte.

ALIMENTAZIONE		BRUCIATORI	MARCATURA INIETTORE	PORTATA Kw	CONSUMO	PRESSIONE DEL GAS		
TIPO	PRESSIONE mbar NORM.					min.	nom.	max
Gas	G20 20mbar	DUAL ESTER - B	89	2,7	334 l/h	17	20	25
		DUAL CENT -A	68	0,8				
		RAPIDO SEMIRAPIDO	125 97	3 1,75	286 l/h 167 l/h			
Gas	G30 29mbar	DUAL ESTER - B	63	2,7	255 g/h	20	28-30	35
		DUAL CENT -A	46	0,8				
		RAPIDO SEMIRAPIDO	80 66	2,5 1,75	182 g/h 127 g/h			
Gas	G25.3 25mbar	DUAL ESTER - B	92	2,7	382 l/h	20	25	30
		DUAL CENT -A	71	0,8				
		RAPIDO SEMIRAPIDO	130 100	3 1,75	327l/h 191 l/h			
Gas	G30 50mbar	DUAL ESTER - B	54	2,7	255 g/h	42,5	50	57,5
		DUAL CENT -A	40	0,8				
		RAPIDO SEMIRAPIDO	78 60	3 1,75	218 g/h 127 g/h			

DUAL ESTERN - B
DUAL CENT - A
Fig. 19

Nota: le configurazioni valide sono quelle relative agli ugelli presenti a corredo (che variano a seconda del prodotto).

5. Manutenzione

Manutenzione del piano di cottura

Attenzione! Prima di qualsiasi operazione di pulizia o manutenzione, assicurarsi che le zone di cottura siano spente e fredde.

5.1 Pulizia

Il piano cottura va pulito dopo ogni utilizzo.

Importante:

Non utilizzare spugne abrasive, pagliette. Il loro impiego, col tempo, potrebbe rovinare il vetro.

Non utilizzare detergenti chimici irritanti, quali spray per forno o smacchiatori.

Dopo ogni uso, lasciare raffreddare il piano e pulirlo per rimuovere incrostazioni e macchie dovute a residui di cibo.

Zucchero o alimenti ad alto contenuto zuccherino danneggiano il piano cottura e vanno rimossi immediatamente.

Sale, zucchero e sabbia potrebbero graffiare la superficie del vetro.

Usare un panno morbido, carta assorbente da cucina o prodotti specifici per la pulizia del piano (attenersi alle indicazioni del Fabbricante).

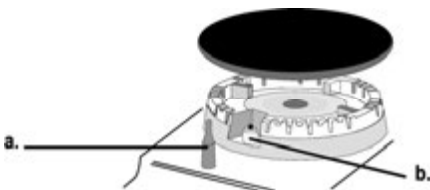
NON UTILIZZARE PULITRICI A GETTO DI VAPORE!!!

Per una maggiore durata dell'apparecchiatura è indispensabile eseguire periodicamente un'accurata pulizia generale tenendo presente quanto segue:

- le parti in vetro, acciaio e/o smaltate devono essere pulite con prodotti idonei (reperibili in commercio) non abrasivi o corrosivi. Evitare prodotti a base di cloro (varechina, ecc.)
- evitare di lasciare sul piano lavoro sostanze acide o alcaline (aceto, sale, succo di limone, ecc.)

gli spartifiamma ed i coperchietti (parti mobili del bruciatore) vanno frequentemente lavati con acqua bollente e detersivo avendo cura di togliere ogni eventuale incrostazione, asciugati accuratamente, controllare che nessuno dei fori dello spartifiamma risulti otturato anche parzialmente.

Dopo aver effettuato la pulizia riposizionare le griglie e i bruciatori in modo corretto.



a. DISPOSITIVO DI SICUREZZA

b. Candela di accensione dei BRUCIATORI GAS

N.B. - L'eventuale lubrificazione dei rubinetti deve essere eseguita da personale qualificato al quale è bene rivolgersi in caso di anomalie di funzionamento. Controllare periodicamente lo stato di conservazione del tubo flessibile di alimentazione gas. In caso di perdite richiedere l'immediato intervento del personale qualificato per la sostituzione.

Importante:

In caso di fuoriuscite accidentali e abbondanti di liquidi dalle pentole è possibile intervenire attraverso la valvola di scarico, posta sulla parte inferiore del prodotto, in modo da poter eliminare ogni residuo e poter eseguire una pulizia con la massima sicurezza igienica.

Fig. 16

Per una pulizia più completa ed approfondita si può rimuovere completamente la vasca inferiore

Fig. 18a - 18b

Manutenzione dell'aspiratore

Pulizia

Per la pulizia usare **ESCLUSIVAMENTE** un panno inumidito con detersivi liquidi neutri. **NON UTILIZZARE UTENSILI O STRUMENTI PER LA PULIZIA!**

Evitare l'uso di prodotti contenenti abrasivi.

NON UTILIZZARE ALCOOL!

Filtro antigrasso

Trattiene le particelle di grasso derivanti dalla cottura.

Deve essere pulito una volta al mese (o quando il sistema di indicazione di saturazione dei filtri indica questa necessità), con detergenti non aggressivi, manualmente oppure in lavastoviglie a basse temperature ed a ciclo breve.

Con il lavaggio in lavastoviglie il filtro antigrasso metallico può scolorirsi ma le sue caratteristiche di filtraggio non cambiano assolutamente.

Fig. 15b

Filtro Ai Carboni Attivi - Plissettato

(Solo per Versione Filtrante)

Trattiene gli odori sgradevoli derivanti dalla cottura.

Il prodotto è dotato di quattro batterie di filtri che trattengono gli odori grazie ai carboni attivi. I carboni attivi sono integrati in una matrice tessuto non tessuto che li rende facilmente e completamente accessibili dalle impurità, creando così un'elevata superficie di assorbimento. La saturazione dei filtri a carboni attivi si verifica dopo un uso più o meno prolungato a seconda del tipo di cucina e della regolarità della pulizia del filtro grassi. Questi filtri odori non possono essere rigenerati e vanno sostituiti all'attivarsi della spia di segnalazione.

Fig. 17 – 17a – 17b – 17c

5.2 Ricerca guasti

Può accadere che il piano non funzioni o non funzioni bene. Prima di chiamare l'assistenza, vediamo che cosa si può fare. Innanzi tutto verificare che non ci siano interruzioni nelle reti di alimentazione gas ed elettrica, ed in particolare i rubinetti gas a monte del piano siano aperti.

Il bruciatore non si accende o la fiamma non è uniforme

Avete controllato se:

- Sono ostruiti i fori di uscita del gas del bruciatore.
- Sono montate correttamente tutte le parti mobili che compongono il bruciatore.
- Ci sono correnti d'aria nelle vicinanze del piano.

La fiamma non rimane accesa

Avete controllato se:

- Non avete premuto a fondo la manopola.
- Non avete mantenuto premuta a fondo la manopola per un tempo sufficiente ad attivare il dispositivo di sicurezza.
- Sono ostruiti i fori di fuoriuscita del gas in corrispondenza del dispositivo di sicurezza.

Il bruciatore in posizione di minimo non rimane acceso

Avete controllato se:

- Sono ostruiti i fori di fuoriuscita del gas.
- Ci sono correnti d'aria nelle vicinanze del piano.
- La regolazione del minimo non è corretta.

I recipienti sono instabili

Avete controllato se:

- Il fondo del recipiente è perfettamente piano.
- Il recipiente è centrato sul bruciatore o sulla piastra elettrica.
- Le griglie sono state invertite.

Se, nonostante tutti i controlli, il piano non funziona e l'inconveniente da voi rilevato persiste, chiamate il Centro Assistenza Tecnica.

Comunicare:

- il modello della macchina (Mod.)
- il numero di serie (S/N)

Queste ultime informazioni si trovano sulla targhetta caratteristiche posta sull'apparecchio e/o sull'imballo.

! Non ricorrete mai a tecnici non autorizzati e rifiutate sempre l'installazione di pezzi di ricambio non originali.

Strictly observe the instructions in this manual. No liability will be assumed for any problems, damage or fires caused by failure to comply with the instructions in this manual. The device is intended for domestic use only, to cook food and extract the fumes generated by cooking. No other use is allowed (e.g. heating rooms). The manufacturer declines any liability for inappropriate use or incorrect setting of the controls.

The product may have different aesthetic features with respect to the illustrations in this handbook, however the operating, maintenance and installation instructions remain the same.

This manual must be stored for future consultation at any time. If sold, transferred or moved, it must remain with the product.

- ! Read the instructions carefully: they contain important information on installation, operation and safety.
- ! Do not make electrical changes to the product.
- ! Before installing the device, check that none of the components are damaged. Otherwise, contact the dealer and do not continue with the installation.
- ! Check the integrity of the product prior to its installation. Otherwise, contact the dealer and do not continue with the installation.

Note: The parts marked with the symbol "(*)" are optional accessories supplied only with some models or otherwise not supplied, but available for purchase.



1. Warnings

Warning! Strictly observe the following instructions:

- Before installation, make sure that the local distribution conditions (the gas type and pressure) and equipment adjustment are compatible.
- The device must be installed and connected in compliance with current installation regulations in the country of destination/use. Special precautions must be taken with respect to ventilation requirements of the premises in which the device to be installed.
- This device is a class 3 recessed device.
- The instructions are only valid for

countries whose symbols are indicated on the serial number plate.

- The device is intended for non-professional use in the home.
- Do not allow the power cable for the device in question and for other electrical appliances to come into contact with the hot surfaces.
- Do not obstruct the openings for ventilation and heat dispersion.
- In the event of a fault, never access the internal mechanisms to try to repair them. Contact technical support.
- Make sure that the handles of pans are always facing towards the inside of the hob to avoid accidentally knocking them.
- Do not use unstable or deformed pans.
- The device must be disconnected from the electrical supply before performing any installation work.
- If the power cable is damaged, it must be replaced by the manufacturer or by the authorised technical support service or by a technician with a similar qualification to avoid any risks.
- Installation or maintenance must be performed by a qualified technician, in compliance with the manufacturer's instructions and local safety regulations. Do not repair or replace any part of the device unless specifically stated in the operating manual.
- Earthing the device is compulsory.
- In order for the installation to comply with current safety regulations, a

compliant omnipolar switch is required that guarantees the complete disconnection of the mains in category III overvoltage conditions, in accordance with the installation rules.

- Do not use power strips or extension cords.
- Once installation is complete, the electrical components must no longer be accessible by the user.
- The device and its accessible parts get hot during use. Be careful not to touch the heating elements.
- Ensure that children do not play with the device; keep children away and supervise them, as the accessible parts may become very hot during use.
- During and after use, do not touch the heating elements of the device.
- Avoid contact with kitchen towels or other flammable materials until all components of the device have sufficiently cooled.
- Do not place flammable materials on or near the device.
- Overheated fats and oils easily catch fire. Take extra care when cooking food rich in fat and oil.
- If the surface is cracked, switch off the device to avoid the possibility of an electric shock.
- The device is not intended to be run with an external timer or a separate remote control system.
- The cooking process must be supervised.

- NEVER attempt to put fires out using water. Instead, turn off the device and smother the flames, for example with a lid or a fire blanket. Fire hazard: do not rest objects on the cooking surfaces.

- Do not use steam cleaners.
- Before connecting the device to the electrical network: check the data plate (on the bottom of the device) to ensure that the voltage and power correspond to the network values and that the connection socket is suitable. If in doubt, consult a qualified electrician.

Important:

- After use, turn off the hob with the control device.
- To prevent liquids from boiling over, reduce the heat.
- Do not leave the heating elements on with empty pots and pans or with no pans.
- Once cooking is complete, turn off the relevant zone.
- Never leave empty pans on the hot elements when switched on.
- Do not use pans which protrude over the edges of the top.
- **WARNING!** If the glass top breaks:
 - 1) immediately turn off all the burners and disconnect the power supply.
 - 2) do not touch the surface of the device
 - 3) do not use the device.
- **WARNING!** Using the gas top produces heat, humidity and combustion products in the room in which it is installed. Make sure that the room is well ventilated, especially when the device is in use. Keep the ventilation openings open or

install a mechanical fan.

- Prolonged and intensive use of the device may require additional ventilation (e.g. opening a window) or more efficient ventilation (e.g. increasing the level of mechanical fan when present).

- **WARNING!** The device is designed exclusively for domestic use for cooking food. No other use is allowed (e.g. heating rooms).

- Never heat a tin or can containing foods without opening it first: it might explode!

- The containers must be placed directly on the hob and should be centred. Under no circumstances may any other objects be inserted between the pan and the hob.

- When used, the device produces heat and humidity in the room in which it is installed. Make sure the kitchen is adequately ventilated; keep the ventilation openings open as required by current laws.

- Prolonged use of the device may require additional ventilation, for example, opening a window.

- If after 15 seconds, the burner does not ignite, open the door of the room and wait at least one minute before trying again.

- On tops with no safety mechanism, if the flames go out, close the relevant tap and do not attempt to relight the stove for one minute.

- **After cooking, it is advisable to close the main gas tap and/or cylinder.**

Before performing any cleaning or maintenance work, disconnect the

product from the electrical power supply by removing the plug or disconnecting the master switch.

For all installation and maintenance operations, always use work gloves.

The device can be used by children 8 years or older and by persons with physical, sensory or mental impairments, or by people without any experience or the necessary knowledge, provided they are supervised or have received instructions regarding the safe use of the device and provided they have a thorough understanding of the associated risks.

Children must be supervised to ensure they do not play with the device.

Cleaning and maintenance must never be performed by children unless they are properly supervised.

- Children under the age of 8 must be kept away from the device.

- Children must not play with the device.

The room must be properly ventilated when the cooker hood is used at the same time as other combustion devices, gas or otherwise.

The hood must be regularly cleaned both internally and externally (AT LEAST ONCE PER MONTH), in strict accordance with the maintenance instructions.

Failure to follow the rules for hood cleaning and filter replacement and cleaning shall result in a fire hazard.

It is strictly prohibited to cook food directly with the flame.

The use of an open flame may damage the filters and cause a fire hazard; it must

therefore be avoided under all circumstances.

Extra care must be taken when frying to prevent the oil from overheating and catching fire.

WARNING: When the hob is on, the accessible parts of the hood may become hot.

Warning! Do not connect the device to the electrical network until installation is entirely complete.

In regards to the technical and safety measures that must be adopted for fume extraction, regulations issued by local authorities must be strictly followed.

The extracted air must not be conveyed through the same ducts used to extract the fumes generated by gas combustion or other types of combustion devices.

Never use the hood unless the grill has been correctly assembled!

Use only the fastening screws supplied with the product for its installation, or if not supplied, purchase the correct type of screws. Use screws with the right length, as indicated in the installation guide.

When the cooker hood is used together with other devices powered with non-electrical energy, the negative pressure of the room must not exceed 4 Pa (4 x 10⁻⁵ bar).

This device is marked in compliance with the European Directive 2002/96/EC, Waste Electrical and Electronic Equipment (WEEE). By ensuring that this product is disposed of correctly, the user will help prevent potential negative consequences for the environment and human health.



The symbol on the product or accompanying documentation indicates that this product should not be treated as household waste but should be handed over at a suitable collection point for the recycling of electrical and electronic equipment. Dispose of the device in accordance with local regulations on waste disposal. For further information about the treatment, recovery and recycling of this product, please contact your local authority, a collection service for household waste or the shop where the product was purchased.

Device designed, tested and developed in compliance with regulations on:

- Safety: EN/IEC 60335-1; EN/IEC 60335-2-102, EN/IEC 60335-2-31, EN/IEC 62233, EN30-1.
- Performance: EN/IEC 61591; ISO 5167-1; ISO 5167-3; ISO 5168; EN/IEC 60704-1; EN/IEC 60704-2-13; EN/IEC 60704-3; ISO 3741; EN 50564; IEC 62301; EN30-2-1.
- EMC: EN 55014-1; CISPR 14-1; EN 55014-2; CISPR 14-2; EN/IEC 61000-3-3; EN/IEC 61000-3-12. Recommendations for correct use in order to reduce the impact on the environment: When starting to cook, turn on the hood at minimum speed and leave it on for a few minutes even after cooking is complete. Increase the speed only if there is a large amount of fumes and steam, using the Booster function only in extreme cases. To keep the odour reduction system running efficiently, replace the carbon filter/s when necessary. To ensure the high performance of the grease filter, clean it when necessary. To improve efficiency and minimise noise, use the maximum ducting diameter indicated in this manual.

2. Use

2.2 Energy saving

NB = use pans with a suitable diameter for the burners and make sure the highest flame does not protrude from under them

Recommendations for best results:

- Use pots and pans with a base diameter suitable for the size of the burners.

To see the **diameter of the pan to use** on each individual burner, consult the relevant section in this manual.

- Use only pots and pans with flat bottoms.

- Where possible, keep the lid on pots during cooking

- Cook vegetables, potatoes, etc. with a minimal amount of water to reduce cooking time.

- Use a pressure cooker, as it further reduces the energy consumption and cooking time

- Place the pot in the centre of the cooking zone drawn on the hob.

- To reduce power consumption, the burners should be adjusted to suit the cooking under way. For best extraction of vapours, place a ladle between the lid and the pot, in particular in the case of tall pots.



Using the extractor fan

The extraction system can be used in two versions: external extraction and evacuation or as a filter with internal recirculation.



Extraction version

Fig.7

The fumes are evacuated towards the outside through a series of pipes (bought separately) fastened to the supplied connecting flange.

The diameter of the exhaust pipe must be equivalent to the diameter of the connecting ring:

- for rectangular outlets 222 x 89 mm

- for circular outlets \varnothing 150 mm (*)

For more information, see the page relative to the extraction version in the illustrated part of this manual.

Fig.7c

Connect the product to wall-mounted exhaust pipes and holes with a diameter equivalent to the air outlet (connecting flange). Using wall-mounted exhaust pipes and holes with a smaller diameter may reduce the efficiency of extraction and drastically increase noise levels.

All responsibility in this regard is therefore denied.

! Use ducting with the minimal indispensable length.

! Use ducting with the least possible number of curves (maximum angle: 90°).

! Avoid drastic changes in the ducting diameter.



Filtration version

Fig. 8

The extracted air will be filtered in special grease filters and odour filters before being sent back into the room.

The product is supplied with all parts necessary for standard installation, with the air outlet positioned in the front part of the cabinet plinth.

The product is equipped with four filter packs that trap odours thanks to the activated carbons.

The activated carbons are integrated into a non-woven fabric matrix, making them easily and completely accessible to impurities, thus creating a high absorption surface.

For more information, see the page relative to the filtration version (in the illustrated part of this manual).

Fig. 13b

Visit the websites www.elica.com and www.shop.elica.com to check the complete range of available kits for different types of filtration and extraction installations.

3. Installation

The electrical and mechanical installation and gas connection must be carried out by specialised personnel.

The electrical appliance is designed to be built-in to a 2-6 cm thick worktop in the case of TOP installations; 2.5-6 cm in the case of FLUSH installations.

The minimum distance between the hob and the wall must be at least 5 cm from the rear part, at least 40 cm from the side walls and at least 50 cm from the wall units above.

This product is a class 3 recessed appliance.

Fig. 1a /1b



3.1 Electrical connection

Fig. 3

-The installation must be performed by professionally qualified personnel familiar with the applicable installation and safety standards.

- The manufacturer declines all responsibility to persons, animals or property if the guidelines provided in this handbook are not followed.

-The power cable must be long enough to allow removal of the hob from the worktop

-Make sure that the voltage on the rating plate on the bottom of the device corresponds to that of the house where it will be installed.

-Do not use extension cords.

- Earthing is required by law

- The earth power cable must be 2cm longer than the other cables

- At no point along the length of the cable must it reach a temperature of 50° C above the room temperature.

- The device is intended to be permanently connected to the electrical network, therefore, make the connection to the fixed network via a standard omnipolar switch, which assures the complete disconnection of the mains under category III over-voltage conditions, and which is readily accessible after the installation.

Caution! Before reconnecting the circuit to the mains power supply and checking its correct operation, always check that the network cable has been correctly assembled.

Caution! The interconnection cable must be replaced by authorised customer service personnel or equally qualified person.

3.2 Gas connection

- The installation must be performed by professionally qualified personnel familiar with the applicable installation and safety regulations.

Connect the device to the cylinder or gas supply in accordance with the provisions of the standards in force, making sure in advance that the equipment is pre-configured for the type of gas available.



If not, refer to: **"Adaptation to different types of gas"**.

Check also that the supply pressure falls within the values in the table: **"Characteristics of gas burners"**.

Rigid/semi-rigid metal connection

Make the connection with metal fittings and pipes (also flexible) to avoid straining the internal parts of the appliance. When installing flexible pipes, make sure that, when fully extended, their length does not exceed 2 metres.

Only use pipes that comply with the national standards in force.

N.B. - Once the installation is complete, check that the entire connection system is properly sealed with a soapy solution. Never use a flame to perform this check.

Adaptation to different types of gas

To adapt the appliance to a type of gas other than that for which it is designed (as indicated on the label fixed to the lower part of the hob or the packaging), the burner nozzles must be replaced by performing the following operations:

1 - remove the stove top grids and remove the burners from their slots

2 - unscrew the nozzles, using a 7mm socket wrench and replace them with ones suitable for the new type of gas (see table **"Characteristics of gas burners"**)

3 - reassemble the parts following the steps in reverse order **Warning!** At the end of the operation, replace the old calibration label with the one for the new gas used.

FIG.19

Minimum adjustment

For minimum adjustment:

1 - turn the tap to the minimum setting

2 - remove the knob and adjust the screw located inside or next to the valve shaft, with a suitable screwdriver, until a small regular flame is obtained

FIG.20

3 - check that by turning the knob quickly, from maximum to minimum, the burners do not turn off

4 - if the safety device fails (thermocouple), with the burners on minimum setting, increase the minimum flow rate by adjusting the relevant screw.

5 - once the adjustment has been made, re-seal the seals on the by-pass with sealing wax or equivalent materials
In the case of liquid gases (e.g. LPG), the adjustment screw must be screwed in completely.

Warning! At the end of the operation, replace the old calibration label with the one for the new gas used.

Warning! If the pressure of the gas used is different (or variable) from that the one indicated, an appropriate pressure regulator on the inlet pipe must be installed that complies with the national standards in force.

**The amount of air required for combustion must not be less than 2.0 m³/h for each kW of installed power.
See the table for the burner power.**

3.3 Mounting

Before starting the installation:

- After unpacking the product, check that it has not been damaged during transport and in the case of problems, contact your dealer or Customer Service, before proceeding with the installation.
- Check that the product is the right size for the installation location.
- Check for accessories inside the packaging (placed there for ease of transport) such as bags containing screws, the warranty card, etc.. Remove them and keep them safe.
- Also check that there is a power socket near the installation area

Preparing the cabinet for installation:

- The product cannot be installed above cooling appliances, dishwashers, heaters, ovens, washing machines and dryers.
- Cut the cabinet before inserting the hob and carefully remove shavings or sawdust.

IMPORTANT: use a single component adhesive sealant (S), resistant against high temperatures up to 250°; prior to installation, the surfaces that need to be glued must be carefully cleaned, removing all substances that may compromise adhesion (e.g. release agents, preservatives, grease, oils, powders, old adhesive residue, etc.); the sealant must be evenly distributed along the entire perimeter of the frame; after gluing, leave to dry for approximately 24 hours.

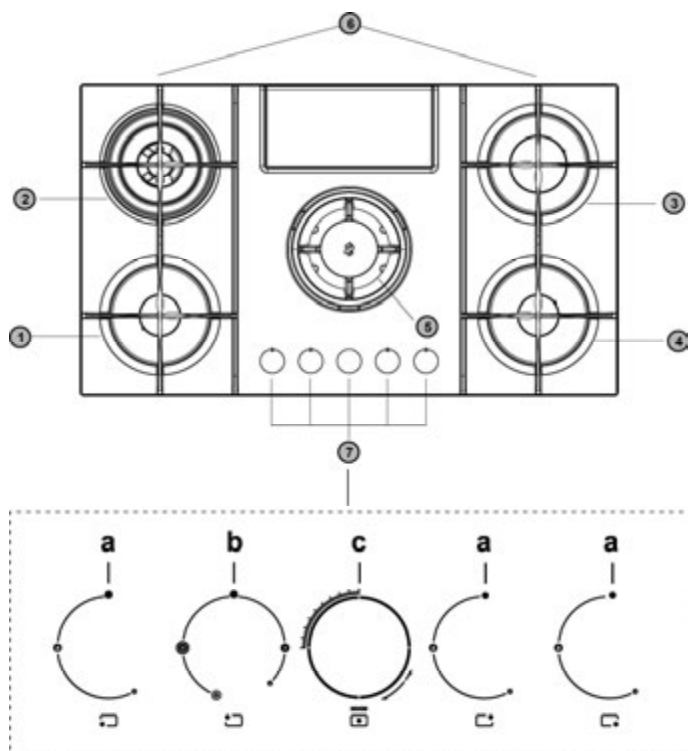
Fig. 1b

CAUTION! Failure to install screws and fasteners in accordance with these instructions may result in electrical hazards.

Note: to ensure the correct installation of the product, it is recommended to tape the pipes using an adhesive with the following characteristics:

- soft elastic PVC film, with an acrylic-based adhesive
- which complies with DIN EN 60454 regulations
- self-extinguishing
- excellent resistance against wear
- resistant against temperature fluctuations
- can be used in low temperatures

4. Operation



1- Semi-rapid burner

2- Dual burner

3- Rapid burner

4- Semi-rapid burner

5- Extraction area / Removable support

6- Removable grids

7- Control knobs:


a . Gas burner on/off

b . Dual gas burner on/off

c. Extraction fan on/off

USING THE HOB

The burners are ignited by pressing the corresponding knob (1) and turning the knob in an anti-clockwise direction, until

the mark coincides with the maximum position 

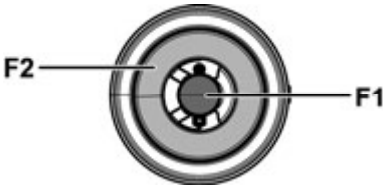
The electric discharge between the igniter and the burner lights the burner in question. When lit, immediately release the knob and adjust the flame as required.

The burner is ignited by keeping the knob fully pressed in the maximum position for about 3/5 seconds. When releasing the knob, make sure that the burner stays on.

NB = in the event of a power failure, the burner can be lit by turning the knob in the same way and placing a small flame close to the holes in the upper part of the burner.

The Dual burner is ignited in the same way, by pressing and turning the corresponding knob (2).

For this type of burner, it is possible to turn on the central flame (F1) by turning and pressing the knob clockwise, or turn on the entire burner (F1 + F2) by turning and pressing the knob anti-clockwise.



USING THE EXTRACTOR FAN

NB = the extraction fan knob has back-lit dial;
depending on the function to be performed, the knob can be turned or pressed.



•To select the extraction speeds available:

Turn the knob (3) clockwise to switch on and increase the extraction speed and anti-clockwise to decrease it, and turn off the hood.

The crown (L) lights up to indicate the chosen extraction speed:

•L1 on

speed 1

•L1+L2 on

speed 2

•L1+L2+L3 on

speed 3

•L1+L2+L3+L4-flashing slowly

speed 4 (boost 1): Duration 30 minutes after which the hood is automatically set to speed 3

•L1+L2+L3+L4-flashing rapidly

speed 5 (boost 2): duration 7 minutes, after which the hood is automatically set to speed 3

•L off:

Extraction motor off

•Timer

The extraction fan has a timer function for automatic timed switch-off.

NB = there is no timer for Boost 1 and Boost 2 speeds, which are already timed

To activate the timer, press the knob (3-T) for 2 seconds;

- if you are using **speed 1**: the hood will automatically switch off after **15 minutes** (L1 flashes)

- if you are using **speed 2**: the hood will automatically switch off after **10 minutes** (L1 is fixed – L2 flashes)

- if you are using **speed 3**: the hood will automatically switch off after **5 minutes** (L1+L2 are fixed - L3 flashes)

•Filter saturation check device

The hood is fitted with a device that signals when the filters require maintenance

To activate the filter saturation check device, proceed as follows:

1 - Switch off the hood.

2 - Press the knob (3-T), for 5 seconds;

The crown (L) turns on fully and flashes, indicating that you have entered the filter settings menus

NB = the anti-grease filter saturation check device is usually already enabled;

The active carbon filter check device is usually disabled

3a -Anti-grease filter

Turn the knob (3) **clockwise**, **L2+L3** are on and fixed

Press the knob: **L2 +L3** start flashing, the anti-grease filter check device **is disabled**

Press the knob: **L2 +L3** stop flashing and become fixed, the anti-grease filter check device **is enabled**

3b -Active carbon filters

Turn the knob (3) **anti-clockwise** **L1+L4** are on and flashing

Press the knob: **L1 +L4** stop flashing and become fixed, the active carbon filter check device **is enabled**

Press the knob: **L1 +L4** start flashing, the active carbon filter check device **is disabled**

4 - Press the knob (**3-T**) again for 5 seconds;the crown (**L**) flashes, then turns off, indicating that you have exited the filter settings menu

NB = you automatically exit the menu after 1 minute in any case

Anti-grease filter saturation warning

L2 + L3 flash when maintenance of the anti-grease filter is required

Active carbon filter saturation warning

L1 + L4 flash when maintenance of the active carbon filter is required

Filter saturation warning reset

After filter maintenance, press the knob (**3-T**) for 4 seconds: the LED lights **L** switch off, confirming that they have been reset.

Note: if the saturation warnings occur at the same time (anti-grease and active carbon filter saturation), the reset operation must be repeated twice.

POWER SUPPLY		BURNERS	INJECTOR MARKING	FLOW RATE Kw	CONSUMPTION	GAS PRESSURE	
TYPE	NORM. PRESSURE mbar					min.	TYPE
Gas	G20 20mbar	DUAL EXTERNAL - B	89	2.7	334 l/h	17	Gas
		DUAL CENT - A	68	0.8			
		RAPID SEMI-RAPID	125 97	3 1.75	286 l/h 167 l/h		
Gas	G30 29mbar	DUAL EXTERNAL - B	63	2.7	255 g/h	20	Gas
		DUAL CENT - A	46	0.8			
		RAPID SEMI-RAPID	80 66	2.5 1.75	182 g/h 127 g/h		
Gas	G25.3 25mbar	DUAL EXTERNAL - B	92	2.7	382 l/h	20	Gas
		DUAL CENT - A	71	0.8			
		RAPID SEMI-RAPID	130 100	3 1.75	327l/h 191 l/h		
Gas	G30 50mbar	DUAL EXTERNAL - B	54	2.7	255 g/h	42.5	Gas
		DUAL CENT - A	40	0.8			
		RAPID SEMI-RAPID	78 60	3 1.75	218 g/h 127 g/h		

DUAL EXTERNAL - B
DUAL CENT - A
Fig. 19

Note: the valid configurations are those relative to the fitted nozzles supplied with the kit (which vary depending on the product).

5. Maintenance

Hob maintenance

Warning! Before carrying out any cleaning or maintenance operations, make sure that the cooking areas are switched off and cold.

5.1 Cleaning

The hob must be cleaned after each use.

Important:

Do not use abrasive sponges, scouring pads. Their use, over time, may ruin the glass.

Do not use chemical irritants, such as oven sprays or stain removers.

After each use, leave the hob to cool and clean it to remove deposits and stains caused by food residue.

Sugar or food with a high sugar content damages the hob and must be immediately removed.

Salt, sugar and sand may scratch the glass surface.

Use a soft cloth, paper towel or specific products to clean the hob (follow the Manufacturer's instructions).

DO NOT USE STEAM JET CLEANERS!!!

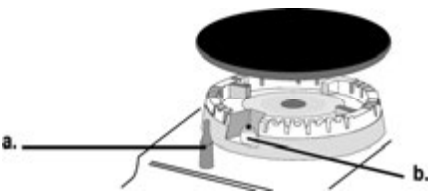
To ensure longer equipment life, it is essential to periodically perform a thorough general cleaning, keeping in mind the following:

- the glass, steel and/or enamelled parts must be cleaned with suitable (commercially available) non-abrasive or corrosive products. Avoid chlorine-based products (bleach, etc.)

- avoid leaving acid or alkaline substances (vinegar, salt, lemon juice, etc.) on the work surface;

- the flame spreader and the caps (mobile parts of the burner) should be frequently washed with hot water and detergent, taking care to remove any dried-on dirt, dry thoroughly, and check that none of the holes in the flame spreader are even partly clogged.

After cleaning, reposition the grids and the burners correctly.



a. SAFETY DEVICES

b. Igniter for GAS BURNERS

NB: Any lubrication of the valves must be performed by qualified personnel who should be contacted in the event of faults. Periodically check the condition of the gas supply hose. In the event of leaks, request the immediate intervention of qualified personnel for replacement.

Important:

If liquids accidentally or excessively leak out of the pots, the drain valve located on the lower part of the product can be opened so as to remove any residue and be able to clean in conditions of maximum hygiene.

Fig. 16

For a more complete and in-depth clean, the lower tray can be completely removed.

Fig. 18a - 18b

Extractor fan maintenance

Cleaning

For cleaning, use **ONLY** a cloth moistened with neutral liquid detergents. **DO NOT USE CLEANING UTENSILS OR TOOLS!**

Avoid the use of products containing abrasives.

DO NOT USE ALCOHOL!

Grease filter

Traps grease particles generated by cooking.

Must be cleaned once per month (or when the filter saturation indication system indicates this need), with non-aggressive detergents, either manually or in the dishwasher at a low temperature and in a short cycle.

When cleaned in the dishwasher, the metal grease filter may discolour, but its filtering characteristics remain unchanged.

Fig. 15b

Activated Carbon Filter - Pleated (Only for Filtration Version)

Traps unpleasant odours generated by cooking.

The product is equipped with four filter packs that trap odours thanks to the activated carbons. The activated carbons are integrated into a non-woven fabric matrix, making them easily and completely accessible to impurities, thus creating a high absorption surface. The activated carbon filters are saturated after more or less prolonged use, depending on the type of kitchen and the regularity with which the grease filter is cleaned. These odour filters cannot be regenerated and must be replaced when the warning lamp turns on.

Fig. 17 - 17a - 17b - 17c

5.2 Troubleshooting

The top may sometimes not work or not work correctly. Try troubleshooting before calling customer support. Firstly, check that there are no interruptions in the gas and electricity supply networks, and in particular that the gas taps upstream of the hob are open.

The burner does not ignite or the flame is not even

Check if:

- The gas outlet holes in the burner are blocked.
- All the mobile parts that make up the burner are correctly assembled.
- There are drafts near the stove top.

The flame does not stay lit

Check if:

- You have pressed the knob fully.
- You have kept the knob pressed down for long enough to activate the safety device.
- The gas outlet holes in the safety device are blocked.

The burner does not stay lit at the minimum setting

Check if:

- The gas outlet holes are blocked.
- There are drafts near the stove top.
- The minimum adjustment setting is correct.

The pans are unstable

Check if:

- The bottom of the pan is perfectly flat.
- The pan is centred on the burner or hot plate.
- The grids have been inverted.

If, despite all the checks, the stove top does not work and the problem you detected persists, call the technical support centre.

Communicate:

- the machine model (Mod.)
- the serial number (S/N)

The serial number can be found on the information data label located on the device and/or on the packaging.

! Never use unauthorized technicians and always refuse the installation of non-original spare parts.

Bitte halten Sie sich genau an die in dieser Anleitung enthaltenen Anweisungen. Es wird keinerlei Haftung übernommen für Probleme, Schäden oder Brände, die durch Nichteinhaltung der in diesem Handbuch aufgeführten Anweisungen verschuldet wurden. Das Gerät ist ausschließlich für den Hausgebrauch bestimmt, zum Kochen von Speisen und Absaugen von Rauch der beim Kochen selbst entsteht. Es ist keine andere Nutzung erlaubt (z. B. das Wärmen von Räumen). Der Hersteller übernimmt keine Verantwortung für eine unsachgemäße Verwendung oder falsche Einstellung des Gerätes.

Das Produkt kann sich in seinem Aussehen, von den in dieser Broschüre dargestellten Abbildungen unterscheiden, jedoch bleiben die Anweisungen für den Gebrauch, die Wartung und die Installation gleich.

Es ist wichtig diese Anleitung aufzubewahren, um sie jederzeit heranziehen zu können. Im Falle eines Verkaufes, Abgabe oder Umzugs, stellen Sie sicher, dass die Gebrauchsanweisung dem Produkt beigelegt ist.

- ! Lesen Sie die Anweisungen sorgfältig; sie liefern wichtige Informationen über die Installation, Verwendung und Sicherheit.
- ! Führen Sie dem Produkt keine elektrischen Veränderungen zu.
- ! Bevor Sie mit der Installation des Gerätes fortfahren, überprüfen Sie ob alle Komponenten unbeschädigt sind. Anderenfalls kontaktieren Sie Ihren Händler und fahren Sie nicht mit der Installation fort.
- ! Überprüfen Sie die Integrität des Gerätes bevor Sie mit der Installation fortfahren. Anderenfalls kontaktieren Sie Ihren Händler und fahren Sie nicht mit der Installation fort.

Hinweis: Die mit dem“(*)“ Symbol versehenen Elemente sind optionales Zubehör, welche nur bei einigen Modellen vorhanden sind oder Teile die nicht im Lieferumfang enthalten sind und getrennt zu erwerben sind.



1. Warnungen

Achtung! Diese Anleitungen genau einhalten:

- Vor der Installation sicherstellen, dass die örtlichen Versorgungsbedingungen (Gasart und Gasdruck) und die Einstellung des Gerätes vereinbar sind.
- Das Gerät muss in Übereinstimmung mit den derzeit geltenden Installationsverordnungen im Land der

Bestimmung/Nutzung installiert und angeschlossen werden. Besondere Vorsichtsmaßnahmen müssen bezüglich den Belüftungsanforderungen des Installationsorts des Geräts getroffen werden.

- Dieses Gerät betrifft ein Einbaugerät der Klasse 3.
- Die Anleitungen sind nur für Bestimmungsländer gültig, deren Symbole auf dem Typenschild vorhanden sind.
- Das Gerät wurde für einen nicht professionellen Gebrauch im Inneren einer Wohnung entwickelt.
- Vermeiden Sie, dass das Versorgungskabel des betreffenden Geräts und anderer Geräte in Kontakt mit den heißen Teilen des Kochfelds kommen.
- Die Lüftungs- und Wärmeableitungsöffnungen dürfen nicht blockiert werden.
- Im Falle von Defekt sollte unter keinen Umständen der Zugriff auf die internen Mechanismen zum Versuch einer Reparatur ausgeführt werden. Nehmen Sie Kontakt mit dem technischen Kundendienst auf.
- Sicherstellen, dass die Griffe der Töpfe immer zur Innenseite des Kochfeldes zeigen, um nicht versehentlich gegen sie zu stoßen.
- Keine instabilen oder verformten Töpfe verwenden.

- Bevor man jeglichen Installationsvorgang vornimmt, muss das Gerät vom Stromnetz getrennt werden.
- Wenn das Versorgungskabel beschädigt ist, muss es vom Hersteller oder von dessen technischem Kundendienstservice oder jedenfalls von einer Person mit ähnlicher Qualifikation ersetzt werden, um jegliches Risiko zu vermeiden.
- Die Installation bzw. die Wartung muss von einem Fachtechniker unter Einhaltung der Herstelleranleitungen und der geltenden lokalen Sicherheitsvorschriften vorgenommen werden. Kein Bauteil der Geräts reparieren bzw. ersetzen, wenn nicht spezifisch im Bedienungshandbuch gefordert.
- Die Erdung des Geräts ist obligatorisch.
- Damit die Installation den gültigen Sicherheitsvorschriften entspricht, ist ein normgerechter allpoliger Schalter notwendig, der die vollständige Trennung vom Netz unter den Bedingungen der Überspannungskategorie III gemäß den Installationsregeln gewährleistet.
- Keine Mehrfachsteckdosen oder Verlängerungen verwenden.
- Nachdem die Installation abgeschlossen wurde, dürfen die elektrischen Komponenten für den Benutzer nicht mehr zugänglich sein.
- Das Gerät und seine zugänglichen Teile werden während der Verwendung heiß. Darauf achten, die Heizelemente nicht zu berühren.

- Darauf achten, dass Kinder mit dem Gerät nicht spielen. Kinder fernhalten und überwachen, da die zugänglichen Teile während der Benutzung sehr heiß werden können.
- Die Heizelemente des Geräts während und nach der Benutzung nicht berühren.
- Die Berührung mit Tüchern oder mit anderem entflammbarem Material vermeiden, bis alle Komponenten des Geräts ausreichend abgekühlt sind.
- .Kein entflammbares Material auf dem Gerät bzw. in seiner Nähe liegen lassen.
- Überhitzte Fette und Öle fangen leicht Feuer. Besondere Aufmerksamkeit ist beim Kochen von Lebensmitteln geboten, die reich an Fett und Öl sind.
- Wenn die Oberfläche Risse oder Brüche aufweist, das Gerät abschalten, um die Möglichkeit eines Stromschlags zu vermeiden.
- Das Gerät ist nicht dafür bestimmt, durch eine externe Zeitschaltuhr oder ein separates Fernbedienungssystem eingeschaltet zu werden.
- Der Kochvorgang muss überwacht werden.
- NIE versuchen, die Flammen mit Wasser zu löschen. Das Gerät hingegen abschalten und die Flammen z.B. mit einem Topfdeckel oder einer Feuerlöschdecke ersticken. Brandgefahr: Keine Gegenstände auf die Kochfläche stellen.
- Keine Dampfreiniger verwenden.
- Bevor das Gerät an das Stromnetz

angeschlossen wird, das Typenschild (am unteren Teil des Geräts) prüfen, um sich zu vergewissern, dass die Spannung und die Leistung mit jenen des Stromnetzes übereinstimmen und dass die Steckdose geeignet ist. Im Zweifelsfall einen qualifizierten Fachelektriker konsultieren.

Wichtig:

- Das Kochfeld nach der Verwendung mit dessen Befehlseinrichtung abschalten.

Um Flüssigkeitsaustritte zu vermeiden, die Wärmezufuhr reduzieren.

- Die Heizelemente mit leeren Töpfen und Pfannen oder ohne Behälter nie eingeschaltet lassen.

- Nach Abschluss des Kochvorgangs den bezüglichen Bereich abschalten.

- Niemals leere Töpfe auf den eingeschalteten Heizelementen lassen.

- Keine Behälter verwenden, die über die Ränder des Kochfelds hinausragen.

- **ACHTUNG!** Im Falle von Bruch des Kochfelds aus Glas:

1) Umgehend alle Brenner ausschalten und das Gerät von der Versorgung trennen.

2) Die Oberflächen des Geräts nicht berühren

3) Das Gerät nicht verwenden.

- **ACHTUNG!** Die Verwendung des Kochfelds erzeugt Wärme, Feuchtigkeit und Verbrennungsprodukte in dem Raum, in dem es installiert ist.

Sicherstellen, dass der Raum gut gelüftet ist, besonders, wenn das Gerät in Betrieb

ist. Die Lüftungsöffnungen offen halten oder eine mechanische Lüftungsvorrichtung installieren.

- Der längere und intensive Gebrauch des Geräts kann eine zusätzliche Lüftung (zum Beispiel das Öffnen eines Fensters) oder eine effizientere Lüftung (zum Beispiel durch Erhöhung der Leistungsstufe der mechanischen Lüftungsvorrichtung, falls vorhanden) erfordern.

- **ACHTUNG!** Das Gerät ist ausschließlich für den Hausgebrauch für das Kochen von Lebensmitteln bestimmt. Andere Verwendungen (wie z.B. die Raumheizung) sind verboten.

- Niemals eine Konserven- oder Blechdose erhitzen, ohne sie vorher geöffnet zu haben: Sie könnte explodieren!

- Die Behälter müssen direkt auf das Kochfeld gestellt werden und zentriert sein. Auf keinen Fall dürfen andere Gegenstände zwischen den Topf und das Kochfeld eingesetzt werden.

- Die Verwendung des Geräts erzeugt Wärme und Feuchtigkeit im Raum, in dem es installiert ist. Sicherstellen, dass die Küche ausreichend gelüftet ist; die Lüftungsöffnungen gemäß den geltenden Vorschriften offen halten.

- Die längere Verwendung des Geräts kann eine zusätzliche Lüftung, wie zum Beispiel das Öffnen eines Fensters erfordern.

- Wenn nach 15 Sekunden der Brenner nicht gezündet ist, die Türe des Raums

öffnen und mindestens eine Minute vor dem erneuten Betreten des Raums warten.

- Bei den Kochflächen ohne Sicherheitsvorrichtung im Falle von Ausgehen der Flammen eines Brenners den entsprechenden Hahn schließen und erst nach einer Minute die Zündung erneut versuchen.

- Am Ende des Garvorgangs ist es ratsam, auch den Haupthahn der Leitung und/oder die Gasflasche zu schließen.

Das Produkt vor jeglichem Vorgang der Reinigung oder Wartung vom Stromnetz abtrennen, indem der Stecker herausgezogen oder der Hauptschalter der Wohnung betätigt wird.

Bei allen Vorgängen der Installation und Wartung Arbeitshandschuhe verwenden.

Das Gerät kann von Kindern ab 8 Jahren und von Personen mit beeinträchtigten körperlichen, geistigen Fähigkeiten bzw. eingeschränkter Wahrnehmung oder von Personen mit unzureichender Erfahrung oder Kenntnis benutzt werden, sofern sie überwacht werden und Anweisungen bezüglich des sicheren Gebrauchs des Geräts erhalten und sich der damit verbundenen Gefahren bewusst sind.

Kinder müssen beaufsichtigt werden, um sicherzustellen, dass sie nicht mit dem Gerät spielen.

Die Reinigung und Wartung darf nicht von Kindern ohne Aufsicht ausgeführt werden.

- Kinder unter 8 Jahren müssen vom

Gerät ferngehalten werden.

- Kinder dürfen nicht mit dem Gerät spielen.

Der Raum muss über ausreichende Belüftung verfügen, wenn die Abzugshaube gleichzeitig mit anderen Geräten, die mit Gas oder anderen Brennstoffen betrieben werden, verwendet wird.

Die Abzugshaube muss sowohl innen als auch außen (MINDESTENS EINMAL IM MONAT) gereinigt werden; jedenfalls müssen die Vorgaben der Wartungsanleitungen beachtet werden.

Die Nichtbeachtung der Vorschriften bezüglich der Reinigung der Abzugshaube und dem Austausch und der Reinigung der Filter kann zu Brandgefahr führen.

Es ist streng verboten, Lebensmittel in der Flamme zu rösten.

Der Einsatz der freien Flamme ist für die Filter schädlich und kann zu Bränden führen, es muss daher in jedem Fall vermieden werden.

Das Frittieren muss unter Kontrolle durchgeführt werden, um zu verhindern, dass sich überhitztes Öl entzündet.

ACHTUNG: Wenn das Kochfeld eingeschaltet ist, können die zugänglichen Teile der Abzugshaube heiß werden.

Achtung! Das Gerät nicht an das Stromnetz anschließen, solange die Installation nicht vollkommen abgeschlossen ist.

Was die technischen und Sicherheitsmaßnahmen bezüglich der Abführung der Rauchgase betrifft,

müssen die Vorgaben der Verordnungen der zuständigen lokalen Behörden genauestens eingehalten werden.

Die angesaugte Luft darf nicht in einen Kanal geleitet werden, der für die Abführung der Rauchgase von Geräten, die mit Gas oder anderen Brennstoffen betrieben werden, verwendet wird.


Die Abzugshaube niemals ohne korrekt montiertes Gitter verwenden!

Für die Installation nur die Schrauben aus der Ausstattung des Produkts verwenden oder, sofern nicht mitgeliefert, den korrekten Typ von Schrauben erwerben. Die korrekte Länge für die Schrauben, die in der Installationsanleitung angegeben sind, verwenden.

Wenn die Abzugshaube und die Geräte, die mit anderer als elektrischer Energie gespeist werden, sich gleichzeitig in Betrieb befinden, darf der negative Druck im Raum 4 Pa (4×10^{-5} bar) nicht überschreiten

Dieses Gerät entspricht der EU-Richtlinie 2012/19/EU, Waste Electrical and Electronic Equipment (WEEE-Richtlinie). Stellen Sie sicher, dass dieses Gerät gemäß den Vorschriften entsorgt wird, so verhindern Sie mögliche negative Folgen für die Umwelt und die Gesundheit.



Die Kennzeichnung  auf diesem Produkt oder den Begleitpapieren gibt an, dass dieses Produkt nicht als Hausmüll entsorgt werden darf, sondern muss an einer Sammelstelle für das Recycling von elektrischen und elektronischen Geräten abgegeben werden. Bei der Entsorgung beachten Sie bitte die örtlichen Vorschriften. Weitere Informationen über die Behandlung, Verwertung und das Recycling dieses Produkts erhalten Sie in Ihrem Rathaus, bei Ihrer Müllabfuhr oder bei dem Händler, wo das Produkt erworben wurde.

Dieses Gerät wurde gemäß den folgenden Vorschriften entwickelt, getestet und hergestellt:

- Sicherheit: EN/IEC 60335-1; EN/IEC 60335-2-102, EN/IEC 60335-2-31, EN/IEC 62233, EN30-1.

- Leistung: EN / IEC 61591; ISO 5167-1; ISO 5167-3; ISO 5168; EN / IEC 60704-1; EN / IEC 60704-2-13; EN / IEC 60704-3; ISO 3741; EN 50564; IEC 62301; EN30-2-1.

- EMC: EN 55014-1; CISPR 14-1; EN 55014-2; CISPR 14-2; EN / IEC 61000-3-3; EN / IEC 61000-3-

12. Empfehlungen für eine richtige Benutzung, um die Umweltbelastung zu reduzieren: Wenn Sie zu kochen beginnen, schalten Sie die Haube auf der niedrigsten Geschwindigkeit ein und lassen Sie sie nach Beendigung des Kochvorgangs noch für einige Minuten eingeschaltet. Erhöhen Sie die Geschwindigkeit nur im Fall von großen Mengen an Rauch und Dampf und verwenden Sie die Booster-Funktion nur in extremen Fällen. Um die Effizienz der Reduktion von Gerüche aufrecht zu erhalten, ersetzen Sie wenn nötig, den/die Kohlefilter. Um die Effizienz des Fettfilters aufrecht zu erhalten, reinigen Sie diesen bei Bedarf. Zur Optimierung der Effizienz und um Geräusche zu minimieren, verwenden Sie beim Abluftsystem den maximalen Durchmesser der in diesem Handbuch angegeben ist.

2. Betriebsart

2.2 Energieeinsparung

ANM.= Es wird empfohlen, Töpfe mit geeignetem Durchmesser für die Brenner zu verwenden, um zu vermeiden, dass die Flamme bei maximaler Höhe nicht aus deren Unterseite heraustritt

Um bessere Ergebnisse zu erzielen, wird empfohlen:

- Töpfe und Pfannen mit für die Abmessungen der Brenner geeignetem Bodendurchmesser verwenden.

Für den auf jedem einzelnen Brenner **zu verwendenden Topfdurchmesser** den Teil dieses Handbuchs mit den Darstellungen konsultieren.

- Ausschließlich Töpfe und Pfannen mit flachem Boden zu verwenden.

- Wo möglich, den Deckel auf den Töpfen während des Kochvorgangs zu lassen

- Gemüse, Kartoffeln usw. mit einer geringen Wassermenge zu kochen, um die Kochzeit zu verkürzen.

- Den Schnellkochtopf zu verwenden; dies senkt weiterhin den Energieverbrauch und verkürzt die Kochzeit

- Den Topf in der Mitte des Kochbereiches zu positionieren, der auf dem Kochfeld gezeichnet ist.

- Für einen geringeren Energieverbrauch ist es ratsam, die Brenner auf das dem jeweiligen Garvorgang entsprechende Niveau einzustellen. Für eine maximale Effizienz bei der Absaugung von Dämpfen stellen Sie eine Schöpfkelle zwischen den Deckel und den Topf, insbesondere bei hohen Töpfen.



Die Benutzung der Abzugshaube

Die Abzugshaube kann entweder im Abluftbetrieb oder im



Umluftbetrieb benutzt werden. **Abluftbetrieb**

Abb.7

Die Dämpfe werden durch eine Reihe von Rohren nach draußen geleitet (die als Sonderzubehör getrennt erworben werden müssen), welche an den mitgelieferten Anschlussstutzen befestigt werden müssen.

Der Durchmesser des Abluftrohres muss mit dem des Anschlussrings übereinstimmen:

- Im Fall eines rechteckigen Austritts 222 x 89 mm
- Im Fall eines runden Austritts Ø 150 mm (*)

Für weitere Informationen ziehen Sie die Seite über das Zubehör der Abzugshaube dieses Handbuchs zu Rate.

Abb. 7c

Schließen Sie das Gerät an Rohrleitungen und Wandabzugslöcher an, deren Durchmesser dem Luftauslass entsprechen (Anschlussstutzen).

Die Verwendung von Rohren und Wandabzugslöchern mit einem kleineren Durchmesser wird eine Verringerung der Absaugleistung und eine drastische Erhöhung des Geräuschpegels zur Folge haben.

Es wird daher diesbezüglich keinerlei Verantwortung übernommen.

! Reduzieren Sie die Länge des Rohres auf das Notwendigste.

! Verwenden Sie ein Rohr mit einer möglichst geringen Anzahl an Kurven (maximal zugelassener Winkel: 90°).

! Vermeiden Sie drastische Unterschiede im Durchmesser des Rohres.



Umluftbetrieb

Abb.8Die angesaugte Luft wird durch spezielle Fettfilter und Geruchsfilter gefiltert, bevor sie wieder dem Raum zugeführt wird.

Das Produkt wird mit allem Notwendigsten geliefert, das Sie für eine Standardmontage, mit einem Luftauslass an der Vorderseite des Sockels, benötigen.

Das Produkt ist mit vier Filtersätzen, die durch den Einsatz von Aktivkohle Gerüche festhalten.

Die Aktivkohle ist auf Vlies fixiert , sodass die Wrasen leicht und vollständig an ihr haften bleiben und so eine hohe Absorptionsfläche geschaffen wird.

Für weitere Informationen konsultieren Sie die zum Zubehör des Umluftbetriebes gehörige Seite (im illustrierten Teil dieses Handbuchs).

Abb. 13b

Besuchen Sie unsere Websites, www.elica.com und www.shop.elica.com, um eine vollständige Übersicht über die verfügbaren Modelle und die verschiedenen Einbaumöglichkeiten, sowohl für den Umluftbetrieb, als auch für den Abluftbetrieb, zu bekommen.

3. Befestigung

Die elektrische und mechanische Installation und der Gasanschluss müssen von Fachpersonal ausgeführt werden.

Das Elektro-Haushaltsgerät ist für den Einbau in eine Arbeitsfläche mit einer Stärke von 2-6 cm bei einer TOP-Installation und 2,5 – 6 cm bei einer FLUSH-Installation hergestellt worden.

Der Mindestabstand zwischen Kochfeld und der Wand muss mindestens 5 cm auf der hinteren Seite, mindestens 40 cm von den Seitenwänden und mindestens 50 cm bezüglich der oberen Hängeschränke betragen.

Dieses Produkt bezieht sich auf ein Einbaugerät der Klasse 3.

Abb. 1a /1b



3.1 Elektrischer Anschluss

Abb. 3

-Der Anschluss muss von qualifiziertem Personal, mit Kenntnisse über die Vorschriften bezüglich der Installation und Sicherheitsfragen, durchgeführt werden.

- Bei Nichtbeachtung der in dieser Anleitung vorgesehenen Richtlinien lehnt der Hersteller jegliche Haftung für Schäden an Personen, Tieren oder Gegenständen ab.

-Das Netzkabel muss lang genug sein, um das Entfernen des Kochfeldes von der Arbeitsplatte zu ermöglichen,

-Stellen Sie sicher, dass die Spannung, die auf dem Typenschild auf der Unterseite des Gerätes angegeben ist, der des Hauses entspricht in dem es installiert wird.

-Verwenden Sie keine Verlängerungskabel.

- Die Erdung ist gesetzlich vorgeschrieben.

- Das Kabel für die Erdung muss 2cm länger als die anderen Kabel sein.

- Das Kabel darf an keiner Stelle eine Temperatur von mehr als 50 ° C über der der Raumtemperatur erreichen.

- Das Gerät ist für einen dauerhaften Anschluss an das Stromnetz gedacht, deshalb muss der Anschluss an das Stromnetz über einen Fehlerstrom-Schutzschalter erfolgen, der die vollständige Trennung vom Stromnetz unter der oben genannten Überspannungskategorie III garantiert und nach dem Einbau leicht erreichbar ist.

Achtung! Bevor Sie die Stromversorgung wiederherstellen und ihre korrekte Funktion überprüfen, überprüfen Sie immer ob das Netzkabel korrekt angeschlossen ist.

Achtung! Der Austausch des Verbindungskabels muss von einem autorisierten Servicemitarbeiter durchgeführt werden oder von einer Person mit ähnlicher Eignung.

3.2 Gasanschluss

-Die Installation muss von qualifiziertem Fachpersonal vorgenommen werden, das die geltenden Vorschriften in Bezug auf Installation und Sicherheit kennt.

Das Gerät an den Zylinder oder die Anlage gemäß den Bestimmungen der geltenden Normen anschließen und dabei vorher sicherstellen, dass das Gerät für das verfügbare Gas vorgesehen ist.



Im Gegenfall siehe: **“Anpassung an verschiedene Art von Gas”**.

Außerdem prüfen, dass der Versorgungsdruck sich innerhalb der in der Tabelle angegebenen Werte befindet: **“Benutzerinformationen”**.

Starre/halbstarre Metallverbindung

Die Verbindung mit Metallanschlüssen und -rohren (auch Schläuchen) so ausführen, dass die internen Komponenten des Geräts nicht beansprucht werden.

Das Verlegen der Schläuche muss so erfolgen, dass ihre Länge unter den Bedingungen der maximalen Streckung 2 Meter nicht überschreitet.

Ausschließlich Leitungen gemäß den geltenden nationalen Normen verwenden.

ANM. - Nach Abschluss der Installation die perfekte Dichtheit des gesamten Verbindungssystems mit einer Seifenlösung kontrollieren. Für diese Prüfung darf niemals eine Flamme verwendet werden.

Anpassung an verschiedene Art von Gas

Um das Gerät an eine Art von Gas anzupassen, das verschieden von dem für dieses vorhergesehen ist (auf dem Etikett im unteren Teil des Kochfelds oder auf der Verpackung angegeben), ist es erforderlich, die Düsen der Brenner mit den folgenden Vorgängen auszutauschen:

1 – Die Gitter des Kochfelds entfernen und die Brenner aus ihren Aufnahmen herausziehen

2 – Die Düsen mit einem 7 mm Rohrschlüssel abschrauben und durch die für die neue Gasart geeigneten ersetzen (siehe Tabelle **“Benutzerinformationen Gas-Brenner”**)

3 – Die Komponenten erneut mit den Vorgängen in umgekehrter Reihenfolge montieren

Achtung! Am Ende des Vorgangs das alte Etikett der Einstellung mit demjenigen, dem neuen verwendeten Gas entsprechenden ersetzen.

ABB.19

Minimum-Einstellung

Für die Minimum-Einstellung:

1 – Den Hahn auf die Position des Minimums bringen

2- Den Knopf entfernen und auf die Einstellschraube im

Inneren oder seitlich der Stange des Hahns mit geeignetem Schraubenzieher einwirken, bis man eine kleine regelmäßige Flamme erhält

ABB.20

3 – Prüfen, dass durch schnelles Drehen des Knopfes von der Position des Maximums bis zu derjenigen des Minimums die Brenner nicht ausgehen

4 – Im Falle von Fehlfunktion der Sicherheitsvorrichtung (Thermoelement) mit den Brennern auf Mindestleistung den Mindestdurchsatz durch Einwirken auf die Einstellschraube erhöhen.

5 – Nach der Regulierung die Plomben auf dem Bypass mit Siegelack oder gleichwertigen Materialien wieder herstellen
Im Fall von Flüssiggas (z.B. LPG) muss die Einstellschraube ganz angeschraubt werden.

Achtung! Am Ende des Vorgangs das alte Etikett der Einstellung mit demjenigen, dem neuen verwendeten Gas entsprechenden ersetzen.

Achtung! Falls der Druck des verwendeten Gases verschieden (oder variabel) von dem vorgesehenen sein sollte, ist es erforderlich, auf der Zufuhrleitung einen geeigneten Druckregler gemäß den geltenden nationalen Vorschriften zu installieren.

Die zur Verbrennung notwendige Luftmenge darf nicht weniger als 2.0 m³/h für jedes kW der installierten Leistung betragen.

Siehe Tabelle Brennerleistungen.

3.3 Montage

Vor dem Einbau:

- Nachdem Sie das Produkt ausgepackt haben, stellen Sie sicher, dass es keine Schäden während des Transports erlitten hat und im Falle von Problemen, kontaktieren Sie Ihren Händler oder den Kundendienst, bevor Sie mit dem Einbau fortfahren.
- Überprüfen Sie, ob das erworbene Produkt von seinen Ausmaßen, in den von Ihnen ausgewählten Einbauort, passt.
- Überprüfen Sie, dass sich im Inneren der Verpackung keine Zubehörteile (wie z.B. Tütchen mit Schrauben, Garantie etc.) befinden (aus Transportgründen), welche gegebenenfalls entfernt und aufbewahrt werden müssen.
- Stellen Sie des weiteren sicher, dass in der Nähe des Montagebereichs eine Steckdose zur Verfügung steht.

Überprüfung des Einbauorts:

- Das Gerät darf nicht über folgenden Geräten eingebaut werden: Geräte die der Kühlung dienen, Geschirrspülmaschinen, Herde, Öfen, Waschmaschinen und Trocknern.
- Alle Schneidarbeiten am Einbauort müssen vor dem Einsetzen des Kochfeldes durchgeführt werden und Holzsplitter oder Sägespäne müssen gründlich entfernt werden.

WICHTIG: Verwenden Sie einen Dichtkleber (1 Komponente) mit einer Temperaturbeständigkeit bis 250°C;

Vor dem Einbau müssen alle Oberflächen gründlich gereinigt werden um alle Substanzen, die eine Haftung beeinträchtigen könnten, zu beseitigen. (z.B.: Trennmittel, Konservierungsstoffe, Fette, Öle, Staub, Rückstände alter Klebstoffe etc.);

Der Klebstoff muss gleichmäßig über den gesamten Umfang des Rahmens verteilt werden;

nach dem Einkleben muss der Kleber für etwa 24 Stunden trocknen.

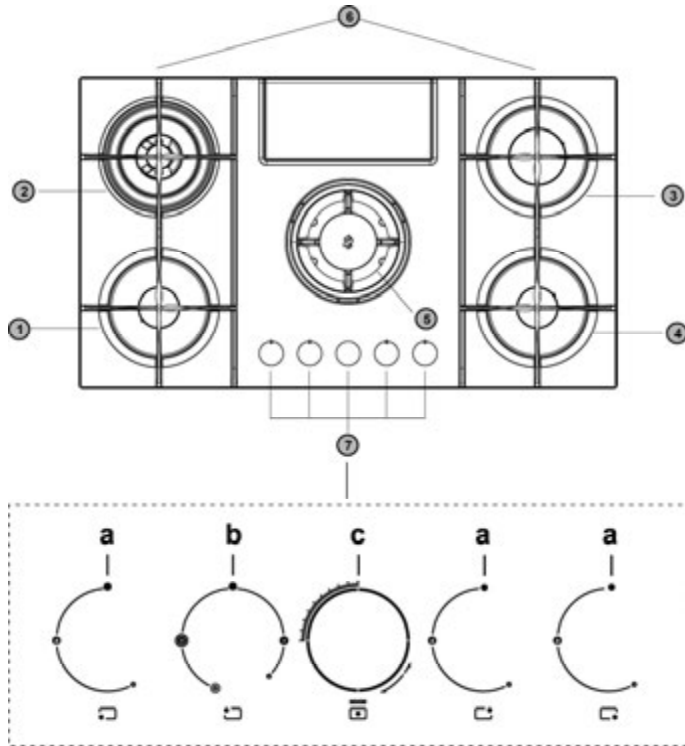
Abb. 1b

ACHTUNG! Die mangelhafte Verwendung von Schrauben und anderen Befestigungselementen, gemäß dieser Anleitung, kann Gefahren elektrischen Ursprungs verursachen

Hinweis: Für den korrekten Einbau dieses Gerätes ist es empfehlenswert die Rohre mit einem Klebeband, mit folgenden Eigenschaften, zu umwickeln:

- Elastisches Klebeband aus weichem PVC mit einem Klebstoff auf Acrylsäure Basis
- Entsprechend der DIN EN 60454 Norm
- -selbstlöschend
- Sehr gute Alterungsbeständigkeit
- Beständig gegen Temperaturschwankungen
- Einsetzbar bei niedrigen Temperaturen

4. Gerätebeschreibung



1- Halbschneller Brenner

2- Dual-Brenner

3- Schnellbrenner

4- Halbschneller Brenner

5- Bereich der Ansaugung / Abnehmbares Gitter

6- Abnehmbare Gitter

7- Schaltknöpfe:


a . Zündung/Abschaltung Gasbrenner

b . Zündung/Abschaltung Dual-Gasbrenner

c . Zündung/Abschaltung Gebläse/Wrasenabzug

VERWENDUNG DES KOCHFELDS

Die Zündung der Brenner erfolgt durch Druck auf den entsprechenden Knopf (1) und das Drehen des Knopfs selbst im Gegenuhrzeigersinn, bis der Zeiger mit der Position des

Maximums übereinstimmt 

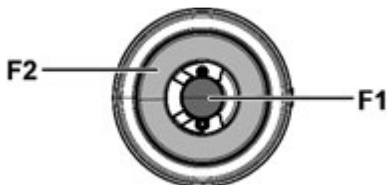
Die elektrische Entladung zwischen Zündkerze und Brenner entzündet den betreffenden Brenner. Nach erfolgter Zündung den Knopf umgehend loslassen und die Flamme je nach Notwendigkeit regulieren.

Die Zündung des Brenners erfolgt, indem der Knopf für ca. 3/5 Sekunden vollständig in der Position des Maximums gedrückt gehalten wird. Beim Loslassen des Knopfes sicherstellen, dass der Brenner gezündet bleibt.

ANM. = Im Falle eines Stromausfalls kann die Zündung durchgeführt werden, indem man den Knopf auf die gleiche Weise dreht und eine Flamme in die Nähe der Löcher im oberen Teil des Brenners bringt.

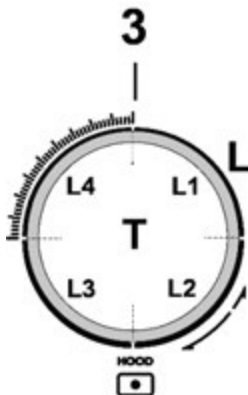
Der Dual-Brenner wird auf die gleiche Weise gezündet, indem der entsprechende Knopf (2) gedrückt und gedreht wird.

Für diesen Typ von Brenner ist es möglich, die mittlere Flamme (F1) zu zünden, indem man den Knopf drückt und im Uhrzeigersinn dreht, oder den ganzen Brenner zu zünden (F1+F2), indem der Knopf gedrückt und im Gegenuhrzeigersinn gedreht wird.



VERWENDUNG DES GEBLÄSES/WRASENABZUGS

ANM. = Der Knopf des Gebläses/Wrasenabzugs ist mit einer hinterbeleuchteten Drehscheibe ausgestattet; je nach auszuführender Funktion kann der Knopf gedreht oder gedrückt werden.



•Um die Absauggeschwindigkeit zu wählen:

Den Knopf (3) im Uhrzeigersinn drehen, um einzuschalten und die Absauggeschwindigkeit zu erhöhen, und im Gegenuhrzeigersinn, um sie zu verringern, und die Haube auszuschalten.

Die Krone (L) leuchtet auf, um die gewählte Absauggeschwindigkeit anzugeben:

•L1 eingeschaltet

Geschwindigkeit 1

•L1+L2 eingeschaltet

Geschwindigkeit 2

•L1+L2+L3 eingeschaltet

Geschwindigkeit 3

•L1+L2+L3+L4-blinkt langsam

Geschwindigkeit 4 (Boost 1): Dauer 30 Minuten, danach bringt sich die Haube automatisch auf die Geschwindigkeit 3

•L1+L2+L3+L4-blinkt schnell

Geschwindigkeit 5 (Boost 2): Dauer 7 Minuten, danach bringt sich die Haube automatisch auf die Geschwindigkeit 3

•L ausgeschaltet:

Saugmotor abgeschaltet

•Timer

Das Gebläse besitzt eine Timer-Funktion zur zeitgesteuerten automatischen Abschaltung.

ANM. = Der Timer ist nicht für die Geschwindigkeiten Boost 1 und Boost 2 vorgesehen, die bereits zeitgesteuert sind

Um den Timer zu aktivieren, den Knopf (3-T) für 2 Sekunden drücken;

- bei **Geschwindigkeit 1** : Die Haube schaltet automatisch nach **15 Minuten** ab (L1 blinkt)

- bei **Geschwindigkeit 2** : Die Haube schaltet automatisch nach **10 Minuten** ab (L1 bleibt fest leuchtend – L2 blinkt)

- bei **Geschwindigkeit 3** : Die Haube schaltet automatisch nach **5 Minuten** ab (L1+L2 bleiben fest leuchtend - L3 blinkt)

•Kontrollvorrichtung Filtersättigung

Die Abzugshaube besitzt eine Vorrichtung, die anzeigt, wann die Wartung der Filter ausgeführt werden muss

Um die Kontrollvorrichtung der Filtersättigung zu aktivieren, wie folgt vorgehen:

1 - Die Abzugshaube abschalten.

2 - Den Knopf (3-T) für 5 Sekunden drücken; die Krone (L) leuchtet vollständig auf, blinkt, um anzuzeigen dass der Zugang zum Menü der Einstellung der Filter ausgeführt wurde

ANM. = Die Vorrichtung zur Kontrolle der Sättigung des Fettfilters ist normalerweise bereits aktiviert; die Kontrollvorrichtung des Aktivkohlefilters ist normalerweise deaktiviert

3a -Fettfilter

Den Knopf (3) im **Uhrzeigersinn drehen, L2+L3** leuchten fest auf

Den Knopf drücken: **L2 +L3** beginnen zu blinken, die Kontrollvorrichtung des Fettfilters **ist deaktiviert**

Den Knopf drücken: **L2 +L3** gehen auf festes Licht über, die Kontrollvorrichtung des Fettfilters **ist aktiviert**

3b -Aktivkohlefilter

Den Knopf (3) im **Gegenuhrzeigersinn drehen, L1+L4** blinken

Den Knopf drücken: **L1 +L4** gehen auf festes Licht über, die Kontrollvorrichtung des Kohlefilters **ist aktiviert**

Den Knopf drücken: **L1 +L4** beginnen zu blinken, die Kontrollvorrichtung des Kohlefilters **ist deaktiviert**

4 - Erneut den Knopf (**3-T**) für 5 Sekunden drücken; die Krone (**L**) blinkt, geht dann aus, um anzuzeigen, dass man das Menü zur Einstellung der Filter verlassen hat

ANM. = Nach 1 Minute verlässt man jedenfalls automatisch das Menü

Anzeige Sättigung des Fettfilters

L2 + L3 blinken, wenn die Wartung des Fettfilters ausgeführt werden muss

Anzeige Sättigung des Aktivkohlefilters

L1 + L4 blinken, wenn die Wartung des Aktivkohlefilters ausgeführt werden muss

Reset der Anzeige der Filtersättigung

Nach der Wartung der Filter den Knopf (**3-T**) für 4 Sekunden drücken: Die LED's **L** gehen zur Bestätigung des erfolgten Resets aus.

Anmerkung: Im Falle der gleichzeitigen Anzeige (Sättigung des Fettfilters und des Aktivkohlefilters) ist es erforderlich, den Vorgang von Reset zweimal zu wiederholen.

VERSORGUNG		BRENNER	KENNZEICHNUNG INJEKTOR	DURCHSATZ Kw	VERBRAUCH	GASDRUCK		
TYP	NORM. mbar DRUCK					min.	nom.	max
Gas	G20 20mbar	DUAL EXTER - B	89	2,7	334 l/h	17	20	25
		DUAL ZENT -A	68	0,8				
		SCHNELL HALBSCHNELL	125 97	3 1,75	286 l/h 167 l/h			
Gas	G30 29mbar	DUAL EXTER - B	63	2,7	255 g/h	20	28-30	35
		DUAL ZENT -A	46	0,8				
		SCHNELL HALBSCHNELL	80 66	2,5 1,75	182 g/h 127 g/h			
Gas	G25.3 25mbar	DUAL EXTER - B	92	2,7	382 l/h	20	25	30
		DUAL ZENT -A	71	0,8				
		SCHNELL HALBSCHNELL	130 100	3 1,75	327l/h 191 l/h			
Gas	G30 50mbar	DUAL EXTER - B	54	2,7	255 g/h	42,5	50	57,5
		DUAL ZENT -A	40	0,8				
		SCHNELL HALBSCHNELL	78 60	3 1,75	218 g/h 127 g/h			

DUAL EXTERN - B
DUAL ZENT - A
Bild 19

Hinweis: Die gültigen Konfigurationen beziehen sich auf die mitgelieferten Düsen (die je nach Produkt variieren).

5. Wartung

Wartung der Kochfläche

Achtung! Vor jeglichem Vorgang der Reinigung oder Wartung sicherstellen, dass die Kochbereiche abgeschaltet und kalt sind.

5.1 Reinigung

Die Kochfläche muss nach jedem Gebrauch gereinigt werden.

Wichtig:

verwenden Sie keine Scheuermittel, kratzende Schwämme oder Stahlwolle. Ihre Verwendung kann mit der Zeit das Glas beschädigen.

Verwenden Sie keine chemische, ätzende Reinigungsmittel, sowie Backofenreiniger oder Fleckenentferner.

Lassen Sie, nach jedem Gebrauch, die Fläche abkühlen und reinigen Sie sie um Angeklebtes und Flecken durch Essensreste zu entfernen.

Zucker oder Lebensmittel mit hohem Zuckergehalt können die Oberfläche beschädigen und sollten sofort entfernt werden.

Salz, Zucker oder Sand könnten die Glasoberfläche beschädigen.

Benutzen Sie ein weiches Tuch, Küchenpapier oder geeignete Reinigungsmittel (halten Sie sich an die Anweisungen des Herstellers).

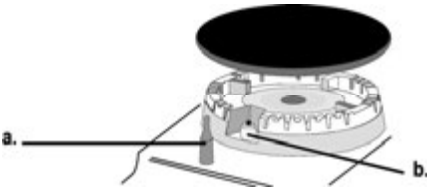
VERWENDEN SIE KEINE DAMPFREINIGER!!!

Für eine längere Lebensdauer des Geräts ist es unerlässlich, regelmäßig eine gründliche allgemeine Reinigung durchzuführen, wobei Folgendes zu beachten ist:

- Glas-, Stahl- und/oder emaillierte Teile müssen mit geeigneten (handelsüblichen), nicht scheuernden oder korrosiven Produkten gereinigt werden. Vermeiden Sie chlorhaltige Produkte (Bleichmittel, usw.)
- Vermeiden Sie es, saure oder alkalische Substanzen (Essig, Salz, Zitronensaft, usw.) auf der Arbeitsfläche zu lassen.

Die Flammenverteiler und Deckel (bewegliche Teile des Brenners) müssen häufig mit kochendem Wasser und Reinigungsmittel gewaschen werden, wobei darauf zu achten ist, Verkrustungen zu entfernen, sie sorgfältig zu trocknen und zu überprüfen, dass keine der Löcher des Flammenverteilers verstopft sind, auch nicht teilweise.

Nach der Reinigung die Gitter und die Brenner erneut korrekt positionieren.



a. SICHERHEITSVORRICHTUNGEN

b. Zündkerze der GASBRENNER

ANM.- Die eventuelle Schmierung der Hähne muss von qualifiziertem Personal ausgeführt werden, für das man sich im Falle von Fehlfunktionen wenden sollte. Der Erhaltungszustand des Gasversorgungs-schlauchs sollte regelmäßig kontrolliert werden. Im Falle von Lecks den umgehenden Eingriff der Fachpersonals für den Austausch erfragen.

Wichtig:

Im Falle von versehentlichem Verlust von Flüssigkeiten aus den Töpfen, ist es möglich über das Ablaufventil einzugreifen, welches sich an der Unterseite des Gerätes befindet, um alle Reste entfernen zu können und eine hygienische Reinigung zu gewährleisten.

Bild 16

Für eine tiefere Reinigung, entfernen Sie die untere Auffangschale.

Bild 18a - 18b

Wartung der Abzugshaube

Reinigung

Zur Reinigung, benutzen Sie **AUSSCHLIEßLICH** ein feuchtes Tuch mit neutralen Reinigern. **VERWENDEN SIE ZU REINIGUNG KEINE HILFSMITTEL ODER GERÄTE!**

Vermeiden Sie die Benutzung von Scheuermittel.

BENUTZEN SIE KEINEN ALKOHOL!

Fettfilter

Dieser Filter fängt vom Kochen stammende Fetteilchen ab.

Er muss einmal im Monat gereinigt werden (bzw. wenn das System zur Anzeige der Sättigung der Filter dies erfordert), dies kann mit schonenden Reinigungsmittel von Hand oder in der Spülmaschine, auf niedriger Temperatur erfolgen. Beim Waschen in der Spülmaschine kann sich der metallische Fettfilter verfärben, trotzdem ändern sich seine Eigenschaften bezüglich des Filterns nicht.

Bild 15

Aktivkohlefilter - Plissiert

(Nur für die Filterversion)

Hält die unangenehmen Gerüche beim Garen fest.

Das Produkt ist mit vier Filtersätzen, die durch den Einsatz von Aktivkohle Gerüche festhalten. Die Aktivkohle ist auf Vlies fixiert, sodass die Wrasen leicht und vollständig an ihr haften bleiben und so eine hohe Absorptionsfläche geschaffen wird.

Die Aktivkohlefilter sind nach einer mehr oder weniger längeren Zeit, je nach dem Küchentyp und der Regelmäßigkeit, mit welcher die Fettfilter gereinigt werden, gesättigt. Diese Geruchsfilter können nicht regeneriert werden und müssen ausgewechselt werden, sobald die Kontrollanzeige leuchtet.

Bild 17 – 17a – 17b – 17c

5.2 Störungssuche

Es kann geschehen, dass das Kochfeld nicht funktioniert oder nicht korrekt funktioniert. Bevor Sie um Unterstützung bitten, lassen Sie uns sehen, was Sie tun können. Überprüfen Sie zunächst, dass keine Unterbrechungen in den Gas- und Stromversorgungsnetzen bestehen, und insbesondere dass die Gashähne vor dem Kochfeld offen sind.

Der Brenner zündet nicht oder die Flamme ist nicht gleichmäßig

Haben Sie geprüft, ob:

- Die Gasaustrittsöffnungen des Brenners verstopft sind.
- Alle beweglichen Teile, aus denen der Brenner besteht, korrekt montiert sind.
- Zugluft in der Nähe des Kochfelds besteht.

Die Flamme bleibt nicht brennend

Haben Sie geprüft, ob:

- Der Knopf ganz nach unten gedrückt wurde.
- Der Knopf ganz nach unten für eine ausreichende Zeit gedrückt wurde, um die Sicherheitsvorrichtung zu aktivieren.
- Die Gasaustrittsöffnungen in Übereinstimmung der Sicherheitsvorrichtung verstopft sind.

Der Brenner bleibt in der Position des Minimums nicht an

Haben Sie geprüft, ob:

- Die Gasaustrittsöffnungen verstopft sind.
- Zugluft in der Nähe des Kochfelds besteht.
- Die Regulierung des Minimums nicht korrekt ist.

Die Behälter sind instabil

Haben Sie geprüft, ob:

- Der Behälterboden perfekt eben ist.
- Der Behälter sich zentriert auf dem Brenner oder auf der Elektroplatte befindet.
- Die Gitter wurden invertiert.

Rufen Sie, wenn trotz aller Kontrollen das Kochfeld nicht funktioniert und die von Ihnen festgestellte Störung weiterhin besteht, das technische Kundendienstzentrum.

Es muss Folgendes angegeben werden:

- Das Modell des Geräts (Mod.)
- Die Seriennummer (S/N)

Diese Informationen befinden sich auf dem Typenschild auf dem Gerät und/oder auf der Verpackung.

! Wenden Sie sich niemals an unbefugte Techniker und lehnen Sie immer die Installation von Ersatzteilen, die keine Original-Ersatzteile sind, ab.

Suivre de près les instructions reportées dans ce manuel. Nous déclinons toute responsabilité pour tout problème, dommage ou incendie causé à l'appareil suite au non-respect des instructions reportées dans ce manuel. L'appareil est destiné exclusivement à un usage domestique pour la cuisson des aliments et l'aspiration des fumées dérivantes de la cuisson. Aucune autre utilisation n'est autorisée (par ex. chauffage de pièces). Le fabricant décline toute responsabilité pour une utilisation inappropriée ou un mauvais réglage des commandes.

L'appareil peut différer du dessin de cette notice mais les instructions pour l'utilisation, l'entretien et l'installation restent les mêmes.

Il est important de conserver ce manuel pour pouvoir le consulter à tout moment. En cas de vente, de cession ou de déplacement, s'assurer qu'il reste avec le produit.

- ! Lire attentivement les instructions : elles contiennent des informations essentielles sur l'installation, l'utilisation et la sécurité.
- ! Ne pas faire des changements dans les produits électriques
- ! Avant l'installation de l'appareil, vérifier que tous les composants ne sont pas endommagés. Sinon, contactez votre revendeur et ne pas continuer l'installation.
- ! Vérifier l'intégrité du produit avant de procéder avec l'installation. Sinon, contactez votre revendeur et ne pas continuer l'installation.

Remarque : Les pièces portant le symbole "(*)" sont des accessoires optionnels fournis uniquement avec certains modèles ou des pièces non fournies, à acheter.

1. Mises en garde

Attention ! Suivre attentivement les instructions ci-dessous :

- Contrôler, avant l'utilisation, que les conditions locales de distribution (nature et pression du gaz) et le réglage de l'appareil sont compatibles.
- L'appareil doit être installé et branché conformément aux règlements en vigueur en termes d'installation dans le pays de distribution/d'utilisation. Adopter des mesures particulières en termes de conditions requises de ventilation de la pièce d'installation de l'appareil.

- Cet appareil est un appareil à encastrer appartenant à la classe 3.

- Les instructions sont valables uniquement pour les pays de destination dont les symboles figurent sur la plaque signalétique.

- L'appareil est conçu pour un usage professionnel à l'intérieur de la maison.

- Éviter que le câble d'alimentation de l'appareil en question et des autres électroménagers n'entre en contact avec les parties chaudes de la plaque.

- Ne pas boucher les ouvertures de ventilation et d'évacuation de la chaleur.

- En cas de panne, ne jamais accéder aux mécanismes internes pour tenter une réparation. Contacter l'assistance technique.

- Contrôler que les poignées des casseroles sont toujours tournées vers l'intérieur de la plaque de cuisson pour éviter de les heurter accidentellement.

- Ne pas utiliser de casseroles instables ou déformées.

- L'appareil doit être déconnecté de l'alimentation électrique avant d'effectuer tout travail d'installation.

- Si le câble d'alimentation est déformé, il doit être remplacé par le fabricant, par son SAV ou par une personne possédant les mêmes compétences, pour éviter tout danger.

- L'installation ou l'entretien doit être effectué(e) par un technicien qualifié,

conformément aux instructions du fabricant et dans le respect des réglementations locales en matière de sécurité. Ne pas réparer ou remplacer toute pièce de l'appareil si ce n'est pas spécifiquement demandé dans le manuel d'utilisation.

- La mise à la terre de l'appareil est obligatoire.
- Pour que l'installation soit conforme aux normes de sécurité en vigueur, il faut un interrupteur omnipolaire conforme aux normes garantissant la déconnexion complète du circuit électrique dans les conditions de la catégorie de surtension III, conformément aux règles d'installation.
- Ne pas utiliser de prises multiples ou des rallonges.
- Une fois l'installation terminée, les composants électriques ne devront plus être accessibles par l'utilisateur.
- L'équipement et les parties accessibles deviennent très chauds pendant l'utilisation. Faire attention à ne pas toucher les éléments chauffants.
- Faire attention à ce que les enfants ne jouent pas avec l'appareil ; garder les enfants à distance et les surveiller, parce que les parties accessibles peuvent devenir très chaudes pendant l'utilisation.
- Pendant et après l'utilisation, ne pas toucher les éléments chauffants de l'appareil.
- Éviter le contact avec des chiffons ou autres matériaux inflammables jusqu'à ce que tous les composants de l'appareil ne

soient suffisamment refroidis.

- Ne pas placer de matériaux inflammables sur l'appareil ou à proximité.
- Les graisses et les huiles chaudes peuvent facilement prendre feu. Surveiller la cuisson des aliments riches en graisse et huile.
- Si la surface est fêlée, éteindre l'appareil pour éviter la possibilité de décharge électrique.
- L'appareil n'est pas destiné à être mis en fonction au moyen d'une minuterie externe ou bien d'un système de commande à distance séparé.
- Le processus de cuisson doit être surveillé.
- Ne JAMAIS essayer d'éteindre les flammes avec de l'eau. Au lieu de cela, éteindre l'appareil et étouffer les flammes, par exemple avec un couvercle ou une couverture anti-feu. Risque d'incendie : ne pas placer d'objets sur les surfaces de cuisson.
- Ne pas utiliser de nettoyeurs à vapeur.
- Avant de raccorder le modèle au circuit électrique : contrôler la plaque signalétique (sur le fond de l'appareil) pour s'assurer que la tension et la puissance correspondent à celles du circuit et que la prise de branchement soit adaptée. En cas de doute, appeler un électricien qualifié.

Important :

- Après utilisation, éteindre le plan de cuisson à travers son dispositif de

commande.

- Éviter de renverser du liquide, réduire l'apport de chaleur.

- Ne pas laisser les éléments chauffants allumés avec des casseroles et des poêles vides ou sans récipients.

- Lorsque la cuisson est terminée, éteindre la zone relative.

- Ne jamais laisser de casseroles vides sur les éléments chauffants en marche.

- Ne pas utiliser de récipients qui dépassent du périmètre de la plaque.

- **ATTENTION !** En cas de rupture de la plaque en verre :

1) éteindre immédiatement tous les brûleurs, couper l'alimentation à l'appareil.

2) ne pas toucher la surface de l'appareil

3) ne pas utiliser l'appareil.

- **ATTENTION !** L'utilisation de la plaque à gaz produit de la chaleur, de l'humidité et des produits de combustion dans la pièce où elle est installée. Contrôler que la pièce est bien aérée notamment lorsque l'appareil est en marche. Garder les ouvertures de ventilation ouvertes ou installer un dispositif de ventilation mécanique.

- L'usage prolongé et intensif de l'appareil peut demander une ventilation supplémentaire (l'ouverture d'une fenêtre, par exemple) ou d'une ventilation plus efficace (en augmentant, par exemple, le niveau de ventilation mécanique lorsqu'il est présent).

- **ATTENTION !** L'appareil est destiné

exclusivement à un usage domestique pour la cuisson des aliments. Aucune autre utilisation n'est autorisée (par ex. chauffage de pièces).

- Ne jamais chauffer une boîte ou une boîte de conserve contenant des aliments sans l'ouvrir : elle risque d'exploser !

- Les récipients doivent être placés directement sur le plan de cuisson et doivent être centrés. En aucun cas, il ne faut insérer quelque chose entre la casserole et la plaque de cuisson.

- L'utilisation de l'appareil produit de la chaleur et de l'humidité dans la pièce où il est installé. Contrôler que la cuisine est suffisamment ventilée ; garder les trous de ventilation ouverts comme imposé par les lois en vigueur.

- L'usage prolongé de l'appareil peut demander une ventilation supplémentaire comme l'ouverture d'une fenêtre.

- Si le brûleur ne s'est pas éclairé après 15 secondes, ouvrir la porte de la pièce et attendre au moins une minute avant de réessayer.

- Pour les plaques non équipées de dispositif de sécurité en cas d'extinction des flammes d'un brûleur, fermer le robinet correspondant et attendre au moins une minute avant de réessayer.

- **À la fin de la cuisson, nous conseillons de toujours fermer le robinet principal du conduit et/ou de la bouteille.**

Avant toute opération de nettoyage ou

d'entretien, débrancher le produit du circuit en enlevant la fiche ou par l'interrupteur général de la maison.

Utiliser des gants de travail pour toutes les opérations d'installation et d'entretien.

L'appareil peut être utilisé par des enfants de plus de 8 ans et par des personnes aux capacités physiques, sensorielles ou mentales réduites, ou sans l'expérience ni les connaissances nécessaires, à condition d'être surveillés ou d'avoir reçu les instructions relatives à l'utilisation sûre de l'appareil et à la compréhension des risques inhérents.

Les enfants doivent être contrôlés pour s'assurer qu'ils ne jouent pas avec l'appareil.

Le nettoyage et l'entretien ne doivent pas être effectués par des enfants sans surveillance.

- Les enfants de moins de 8 ans ne doivent pas s'approcher de l'appareil.

- Les enfants ne doivent pas jouer avec l'appareil.

La pièce doit être suffisamment aérée quand la hotte de cuisine est utilisée simultanément aux autres appareils de combustion au gaz ou autres combustibles.

La hotte doit être régulièrement nettoyée à l'intérieur et à l'extérieur (AU MOINS UNE FOIS PAR MOIS), respecter les instructions pour l'entretien.

Le non-respect des normes de nettoyage de la hotte et du filtre (ainsi que son remplacement) comporte des risques d'incendies.

Il est strictement interdit de flamber les aliments.

L'utilisation d'une flamme nue peut endommager les filtres et provoquer des incendies et doit donc être évitée.

La friture doit être surveillée afin d'éviter que l'huile ne prenne feu.

ATTENTION : Quand la plaque de cuisson est en marche les pièces accessibles de la hotte peuvent chauffer.

Attention ! Il ne faut jamais brancher l'appareil au circuit électrique tant que l'installation n'a pas été complétée.

En ce qui concerne les mesures techniques et de sécurité à adopter pour l'évacuation des fumées, respecter étroitement les règlements des autorités locales compétentes.

L'air aspiré ne doit pas être convoyé vers le conduit destiné à l'évacuation des fumées des appareils à combustion au gaz ou autres combustibles.


Il ne faut jamais utiliser la hotte sans la grille !

Utiliser seulement les vis de fixation fournies avec le produit ou, si elles ne sont pas comprises, acheter les bonnes vis. Utiliser des vis de la longueur indiquée dans la notice.

Quand la hotte de cuisine et les appareils non alimentés par l'énergie électrique sont en marche simultanément, la pression négative dans la pièce ne doit pas dépasser 4 Pa (4×10^{-5} bars).

Cet appareil est marqué conformément à la Directive Européenne 2012/19/CE relative aux déchets d'équipements électriques et électroniques (DEEE). En assurant que ce produit est éliminé correctement, l'utilisateur contribue à prévenir les conséquences négatives potentielles pour l'environnement et la santé.



Le symbole  sur le produit ou sur la documentation qui l'accompagne indique que ce dernier ne doit pas être traité comme un déchet ménager mais doit être remis à un point de collecte pour le recyclage des équipements électriques et électroniques. L'éliminer conformément aux réglementations locales d'élimination des déchets. Pour plus d'informations sur le traitement, la récupération et le recyclage de ce produit, veuillez contacter les autorités locales, le service de collecte des déchets ménagers ou le magasin où le produit a été acheté.

Appareil conçu, testé et réalisé dans le respect des normes sur la :

- Sécurité : EN/IEC 60335-1; EN/IEC 60335-2-102, EN/IEC 60335-2-31, EN/IEC 62233, EN30-1.
- Performance : EN/CEI 61591; ISO 5167-1; ISO 5167-3; ISO 5168; EN/CEI 60704-1; EN/CEI 60704-2-13; EN/CEI 60704-3; ISO 3741; EN 50564; CEI 62301; EN30-2-1.
- CEM : EN 55014-1; CISPR 14-1; EN 55014-2; CISPR 14-2; EN/CEI 61000-3-3; EN/CEI 61000-3-12. Conseils pour une utilisation correcte et destinée à réduire l'impact environnemental : Allumer la hotte à la vitesse minimale avant de commencer à cuisiner puis l'éteindre quelques minutes après la fin de la cuisson. Augmenter la vitesse seulement en cas de grosses quantités de fumée et de vapeur en utilisant la fonction booster uniquement pour les cas extrêmes. Pour préserver l'efficacité du système de réduction des odeurs, remplacer le(s) filtre(s) à charbon. Nettoyer le filtre à graisse régulièrement pour en préserver l'efficacité. Pour optimiser l'efficacité et minimiser les bruits, utiliser le diamètre maximal du système de canalisation indiqué dans ce manuel.

2. Utilisation

2.2 Économie d'énergie

N.B.= nous conseillons d'utiliser des casseroles de diamètre approprié aux brûleurs en évitant que la flamme ne dépasse le fond.

Pour de meilleurs résultats, nous recommandons de :

- utiliser des poêles et des casseroles d'un diamètre approprié aux dimensions des brûleurs.

Pour connaître le **diamètre de la casserole à utiliser** pour chaque brûleur, consulter la partie illustrée de ce manuel.

- Utiliser uniquement des poêles et des casseroles à fond plat.
- Si possible, laisser le couvercle sur la casserole pendant la cuisson

- Cuire les légumes, pommes de terre, etc. avec une petite quantité d'eau afin de réduire le temps de cuisson.

- Utiliser un autocuiseur, il réduit encore la consommation d'énergie et le temps de cuisson

- Placer la casserole au centre de la zone de cuisson tracée sur le plan.

- Pour une consommation plus réduite d'énergie, il est conseillé de régler les brûleurs au niveau adapté à la cuisson en cours. Pour le maximum d'efficacité de l'aspiration des vapeurs, placer une louche entre le couvercle et la casserole, en particulier pour les casseroles hautes.



Utilisation de l'aspirateur

Le système d'aspiration peut être utilisé en version aspirante à évacuation externe ou filtrante à recirculation interne.



Version aspirante

Fig. 7

Les vapeurs sont évacuées vers l'extérieur grâce à une série de tuyaux (à acheter séparément) fixée à la bride de raccord déjà fourni.

Le diamètre du tuyau d'évacuation doit être identique à celui au diamètre de l'anneau de connexion :

- en cas de sortie rectangulaire 222 x 89 mm
- en cas de sortie ronde \varnothing 150 mm (*)

Pour de plus amples, consulter la page relative aux accessoires de la version aspirante dans la partie illustrée de ce manuel.

Fig. 7c

Raccorder le produit aux tuyaux et aux orifices d'évacuation murale du même diamètre que celui de la sortie d'air (bride de raccord).

L'utilisation des tuyaux et des orifices d'évacuation d'un diamètre inférieur diminuera l'efficacité de l'aspiration et augmentera considérablement le bruit.

Nous déclinons, dans ce cas, toute responsabilité.

! La longueur du conduit doit être celle strictement indispensable.

! Utiliser un conduit avec le moins de coudes possible (angle maximal du coude : 90°).

! Éviter de changer drastiquement la section du conduit



Version filtrante

Fig. 8

L'air aspiré sera filtré à travers des filtres à graisse et anti-odeur avant d'être renvoyé dans la pièce.

Le produit est fourni avec tout le nécessaire pour une installation standard avec la sortie de l'air dans la partie frontale de la plinthe du meuble.

Le produit est doté de quatre séries de filtres qui retiennent les odeurs grâce aux charbons actifs.

Les charbons actifs sont intégrés dans une matrice textile non-tissé qui les rend facilement et complètement accessibles par les impuretés, en créant ainsi une surface d'absorption élevée.

Pour de plus amples, consulter la page relative aux accessoires de la version filtrante dans la partie illustrée de ce manuel.

Fig. 13b

Consulter les sites www.elica.com et www.shop.elica.com pour vérifier la gamme complète des kits disponibles, pour pouvoir réaliser les différentes installations tant filtrantes qu'aspirantes.

3. Installation

L'installation électrique, mécanique et le raccordement du gaz doivent être effectués par un personnel spécialisé.

L'appareil électroménager est conçu pour être encastré dans un plan de travail de 2 à 6 cm d'épaisseur pour les installations TOP et 2,5 à 6 cm pour les installations FLUSH.

La distance entre la plaque de cuisson et le mur doit être d'au moins 5 cm, d'au moins 40 cm sur les côtés et d'au moins 50 cm par rapport aux éléments suspendus.

Ce produit concerne un appareil à encastrer en classe 3.

Fig. 1a /1b



3.1 Branchement électrique

Fig. 3

- L'installation doit être effectuée par du personnel qualifié, familiarisé avec les normes applicables en matière d'installation et de sécurité.

-Le fabricant décline toute responsabilité pour les personnes, les animaux ou les biens en cas de non-respect des directives fournies dans cette notice.

- Le câble d'alimentation doit être suffisamment long pour permettre l'enlèvement du plan de cuisson du plan de travail.

- S'assurer que la tension sur la plaque signalétique sur le fond de l'appareil correspond à celle de la maison où il sera installé.

- Ne pas utiliser de rallonges.

- La mise à la terre de l'appareil est obligatoire.

- Le câble d'alimentation de la terre doit être 2 cm plus long que les autres câbles.

- À aucun moment, le câble ne doit atteindre une température de 50 °C supérieure à la température ambiante.

- L'appareil est destiné à être connecté de façon permanente au circuit électrique, c'est pourquoi il faut faire un raccordement au circuit fixe via un interrupteur omnipolaire à norme qui assure la déconnexion complète du circuit électrique dans les conditions de la catégorie de surtension III, et qui soit facilement accessible après l'installation.

Attention! Avant de rebrancher le circuit à l'alimentation secteur et d'en vérifier le fonctionnement correct, vérifier toujours que le câble d'alimentation soit monté correctement.

Attention! Le remplacement du câble d'interconnexion doit être effectuée par le service d'assistance technique autorisé ou par une personne ayant le même statut.

3.2 Raccordement du gaz

- L'installation doit être effectuée par du personnel qualifié, familiarisé avec les normes applicables en matière d'installation et de sécurité.

Brancher l'appareil à la bouteille ou à l'installation conformément aux prescriptions des normes en vigueur en contrôlant au préalable que l'appareil est compatible avec le type de gaz disponible.



Dans le cas contraire, consulter : « **Adaptation à un type de gaz différent** »

Vérifier aussi que la pression d'alimentation est comprise dans les valeurs indiquées dans le tableau : « **Informations réservées aux utilisateurs** ».

Raccordement métallique rigide/ semi-rigide

Effectuer le branchement avec des raccords et des tuyaux métalliques (même flexibles) de manière à ne pas solliciter les organes internes.

L'installation de tuyaux flexibles doit être effectuée de manière à ce que la longueur, en conditions d'extension maximale, ne dépasse pas 2 m.

Utiliser uniquement des tubes conformes aux normes nationales en vigueur.

N.B. - Contrôler, une fois l'installation terminée, avec une solution à base de savon l'étanchéité de tout le raccordement. Ne jamais utiliser de flammes pour effectuer ce contrôle.

Adaptation à un type de gaz différent

Pour adapter l'appareil à un type de gaz différent de celui pour lequel il a été conçu (indiqué sur l'étiquette collée sur la partie inférieure de la plaque ou sur l'emballage), remplacer les buses des brûleurs en effectuant les opérations suivantes :

1 – enlever les grilles de la plaque et les brûleurs logements

2 – dévisser les buses, avec une clé à douille de 7 mm et les remplacer avec celles compatibles avec le nouveau type de gaz (consulter le tableau « **Informations réservées aux utilisateurs des brûleurs à gaz** »)

3 – remonter les éléments en répétant les opérations dans le sens inverse

Attention ! À la fin de cette opération, remplacer la vieille étiquette de l'étalonnage avec celle correspondant au nouveau gaz utilisé.

FIG. 19

Réglage du minimum

Pour le réglage du minimum :

1 – positionner le robinet sur le minimum

2- enlever le bouton et agir avec un tournevis sur la vis de réglage placée à l'intérieur ou à côté de la tige du robinet jusqu'à obtenir une petite flamme régulière

FIG. 20

3 – vérifier, en tournant rapidement le bouton, de la position de maximum à celle de minimum, que les brûleurs ne s'éteignent pas

4 – en cas de mauvais fonctionnement du dispositif de sécurité (thermocouple), avec les brûleurs au minimum, augmenter le débit du minimum en agissant sur la vis de réglage.

5 – une fois le réglage effectué, refaire le plombage sur le by-pass avec du matériau équivalent

En cas de gaz liquides (par ex. GPL) visser la vis de réglage à fond.

Attention ! À la fin de cette opération, remplacer la vieille étiquette de l'étalonnage avec celle correspondant au nouveau gaz utilisé.

Attention ! Si la pression du gaz utilisé est différente (ou variable) de celle prévue, Il faut installer sur le tuyau d'admission un régulateur de pression conforme aux normes nationales en vigueur.

La quantité d'air nécessaire à la combustion ne doit pas être inférieure à 2.0 m3/h pour chaque kW de puissance installé.

Consulter le tableau des puissances des brûleurs.

3.3 Montage

Avant de commencer l'installation :

- Après le déballage et vérification que le produit n'a pas été endommagé pendant le transport, en cas de problème, contactez votre revendeur ou le service clientèle, avant de procéder à l'installation.
- Vérifier que le produit acheté est d'une taille appropriée pour la zone d'installation choisie.
- S'assurer qu'à l'intérieur de l'emballage il n'y a pas (à des fins d'expédition) de matériel accessoire (tels que des enveloppes avec des vis, des garanties, etc.), il doit être éventuellement enlevé et conservé.
- Vérifier en plus que près de la zone d'installation il y ait une prise électrique disponible.

Prédisposition du meuble pour l'encastrement :

- Le produit ne peut être installé au-dessus des dispositifs de refroidissement, lave-vaisselle, poêles, fours, lave-linge et sèche-linge.
- Effectuer tous les travaux de découpe du meuble avant d'insérer le plan de cuisson et retirer soigneusement les copeaux ou les résidus de sciure.

IMPORTANT : utiliser un joint de finition monocomposant (**S**), résistant aux températures jusqu'à 250° ; avant l'installation, nettoyer soigneusement les surfaces à coller en éliminant les substances pouvant compromettre l'adhésion (ex.: agents anti-adhésifs, conservants, graisses, huiles, poussière, résidus de colle, etc.); le joint doit être distribué uniformément sur tout le cadre; après la pose, laisser sécher le joint environ 24 heures.

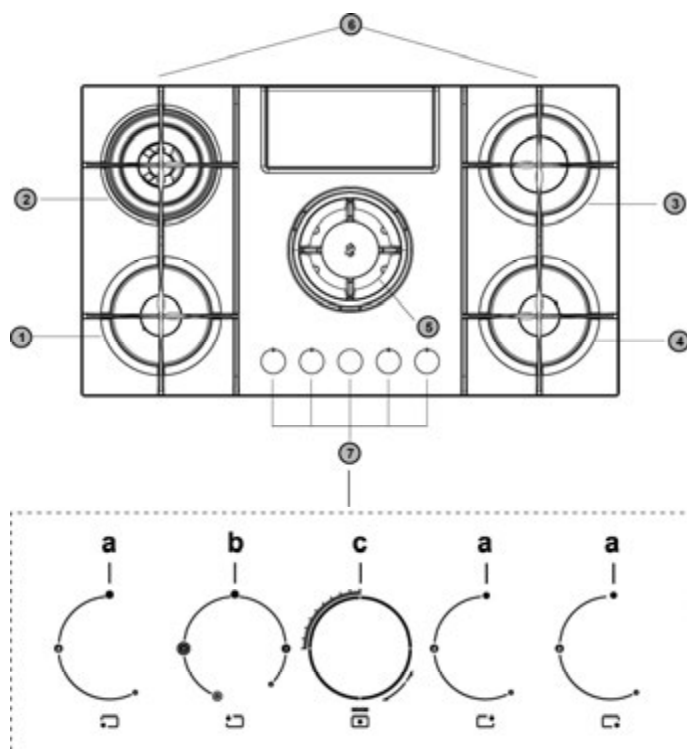
Fig. 1b

ATTENTION ! La non-installation de vis et fixations conformément à ces instructions peut entraîner des risques électriques.

Remarque : nous conseillons, pour installer correctement le produit, recouvrir les tuyaux d'un ruban ayant les caractéristiques suivantes :

- film élastique en PVC souple, avec adhésif à base d'acrylate
- conforme à la norme DIN EN 60454
- auto-extinguible
- résistance optimale au vieillissement
- résistance aux écarts de températures
- utilisable aux basses températures

4. Fonctionnement



1- Brûleur semi-rapide

2- Brûleur Dual

3- Brûleur rapide

4- Brûleur semi-rapide

5- Zone d'aspiration / Grille amovible

6- Grilles amovibles

7- Boutons de commande :


a . Marche/arrêt du brûleur à gaz

b . Marche/arrêt du brûleur à gaz Dual

c . Marche/arrêt de l'aspirateur

UTILISATION DE LA PLAQUE DE CUISSON

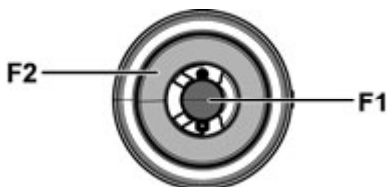
L'éclairage des brûleurs se fait en appuyant sur le bouton correspondant (1) et en tournant ce même bouton dans le sens inverse des aiguilles d'une montre, jusqu'à faire

coïncider l'indice avec la position de maximum 
L'étincelle entre la bougie et le brûleur provoque l'allumage du brûleur concerné. Une fois allumé, relâcher immédiatement le bouton en réglant la flamme selon les exigences.

L'allumage du brûleur se fait en appuyant à fond le bouton dans la position de maximum pendant environ 3 à 5 secondes. Contrôler, en relâchant le bouton, que le brûleur reste allumé.

NB = en cas de coupure de courant, allumer le brûleur en agissant sur le bouton de la même façon et en approchant une petite flamme aux trous de la partie supérieure.

L'allumage du brûleur Dual se fait de la même façon, en appuyant et en tournant le bouton correspondant (2). Pour ce type de brûleur il est possible d'allumer la flamme centrale (F1) en tournant et en appuyant sur le bouton dans le sens des aiguilles d'une montre ou bien d'allumer tout le brûleur (F1+F2) en appuyant et en tournant le bouton dans le sens inverse des aiguilles.



UTILISATION DE L'ASPIRATEUR

NB = le bouton de l'aspirateur est équipé d'un disque rotatif rétro-éclairé ;
le bouton peut être tourné ou appuyé, en fonction de la commande à effectuer.



•Pour sélectionner les vitesses d'aspiration disponibles :

Tourner le bouton (3) dans le sens des aiguilles d'une montre pour allumer et augmenter la vitesse d'aspiration et dans le sens inverse pour la diminuer et éteindre la hotte.

La couronne (L) s'éclaire pour indiquer la vitesse d'aspiration sélectionnée :

•L1 éclairée

vitesse 1

•L1+L2 éclairées

vitesse 2

•L1+L2+L3 éclairées

vitesse 3

•L1+L2+L3+L4-clignotent lentement

vitesse 4 (Boost 1) : durée 30 minutes, après lesquelles la hotte passe automatiquement à la vitesse 3

•L1+L2+L3+L4-clignotent rapidement

vitesse 5 (Boost 2) : durée 7 minutes, après lesquelles la hotte passe automatiquement à la vitesse 3

•L éteinte :

Moteur d'aspiration éteint

•Timer (minuteur)

L'aspirateur est équipé d'une fonction minuteur, d'arrêt automatique temporisé.

NB = le minuteur n'est pas prévu pour les vitesses Boost 1 et Boost 2, qui ne sont pas déjà temporisées

Pour activer le minuteur, appuyer sur le bouton (3-T) pendant 2 secondes ;

- si l'on utilise la **vitesse 1** : la hotte s'éteint automatiquement après **15 minutes** (L1 clignote)

- si l'on utilise la **vitesse 2** : la hotte s'éteint automatiquement après **10 minutes** (L1 reste éclairée en mode fixe - L2 clignote)

- si l'on utilise la **vitesse 3** : la hotte s'éteint automatiquement après **5 minutes** (L1+L2 reste éclairées en mode fixe - L3 clignote)

•Dispositif de contrôle de la saturation des filtres

La hotte est équipée d'un dispositif indiquant d'effectuer l'entretien des filtres

Pour activer le dispositif de contrôle de saturation des filtres, procéder de la façon suivante :

1 - Éteindre la hotte.

2 - Appuyer sur le bouton (3-T), pendant 5 secondes ; la couronne (L) s'éclaire complètement, en clignotant, pour indiquer l'accès au menu de réglage des filtres

NB = le dispositif de contrôle de saturation du filtre anti-graisse est généralement déjà activé ;

le dispositif de contrôle du filtre à charbon actif est généralement désactivé

3a -Filtre anti-graisse

Tourner le bouton (3) dans le **sens des aiguilles d'une montre** L2+L3 sont éclairées en mode fixe

Appuyer sur le bouton : **L2 +L3** commencent à clignoter, le dispositif de contrôle du filtre anti-graisse **est désactivé**
Appuyer sur le bouton : **L2 +L3** passent au mode fixe, le dispositif de contrôle du filtre anti-graisse **est activé**

3b -Filtre à charbon actif

Tourner le bouton (3) dans le **sens inverse des aiguilles d'une montre L1+L4** clignotent

Appuyer sur le bouton : **L1 +L4** passent au mode fixe, le dispositif de contrôle du filtre à charbon **est activé**

Appuyer sur le bouton : **L1 +L4** commencent à clignoter, le dispositif de contrôle du filtre à charbon **est désactivé**

4 - Appuyer de nouveau sur le bouton (3-T) pendant 5 secondes ; la couronne (L) clignote puis s'éteint pour signaler la sortie du menu de réglage des filtres
NB = après une minute, on quitte automatiquement le menu

Signal de saturation du filtre anti-graisse

L2 + L3 clignote lorsqu'il faut effectuer l'entretien du filtre anti-graisse

Signal de saturation du filtre à charbon actif

L1 + L4 clignote pour signaler qu'il faut effectuer l'entretien du filtre à charbon actif

Réarmement du signal de saturation des filtres

Après l'entretien des filtres, appuyer sur le bouton (3-T) pendant 4 secondes : les leds **L** s'éteindront pour confirmer le réarmement.

Remarque : en cas de signal simultané (saturation filtre anti-graisse et filtre à charbon actif), répéter le réarmement deux fois.

ALIMENTATION		BRÛLEURS	MARQUAGE INJECTEUR	DÉBIT Kw	CONSOMMATION	PRESSION DU GAZ		
TYPE	PRESSION mbar NORM.					min.	nom.	max
Gaz	G20 20mbar	DUAL ESTER - B	89	2,7	334 l/h	17	20	25
		DUAL CENT - A	68	0,8				
		RAPIDE SEMI-RAPIDE	125 97	3 1,75	286 l/h 167 l/h			
Gaz	G30 29mbar	DUAL ESTER - B	63	2,7	255 g/h	20	28-30	35
		DUAL CENT - A	46	0,8				
		RAPIDE SEMI-RAPIDE	80 66	2,5 1,75	182 g/h 127 g/h			
Gaz	G25.3 25mbar	DUAL ESTER - B	92	2,7	382 l/h	20	25	30
		DUAL CENT - A	71	0,8				
		RAPIDE SEMI-RAPIDE	130 100	3 1,75	327 l/h 191 l/h			
Gaz	G30 50mbar	DUAL ESTER - B	54	2,7	255 g/h	42,5	50	57,5
		DUAL CENT - A	40	0,8				
		RAPIDE SEMI-RAPIDE	78 60	3 1,75	218 g/h 127 g/h			

DUAL ESTERN - B
DUAL CENT - A
Fig. 19

Remarque : les configurations valables sont celles relatives aux buses fournies (qui varient en fonction du produit).

5. Entretien

Entretien de la plaque de cuisson

Attention ! Avant toute opération de nettoyage ou d'entretien, s'assurer que les zones de cuisson sont éteintes et froides.

5.1 Nettoyage

La plaque de cuisson doit être nettoyée après chaque utilisation.

Important :

Ne pas utiliser d'éponges abrasives, de tampons à récuser. Leur utilisation, au fil du temps, pourrait abîmer le verre.

Ne pas utiliser des produits chimiques irritants, tels que les sprays pour fours ou détachants.

Après chaque utilisation, laisser refroidir le plan et le nettoyer pour enlever les dépôts et les taches causées par des résidus alimentaires.

Le sucre ou les aliments à haute teneur en sucre endommagent le plan de cuisson et doivent être retirés immédiatement.

Le sel, le sucre et le sable peuvent rayer la surface du verre. Utiliser un chiffon doux, des serviettes en papier ou des produits spécifiques pour le nettoyage du plan (suivre les instructions du fabricant).

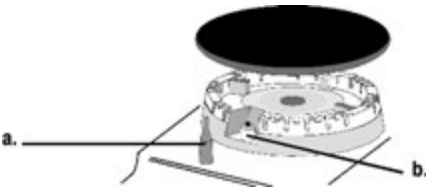
NE JAMAIS UTILISER DE NETTOYEURS A VAPEUR !!!

Pour faire durer plus longtemps l'appareil, effectuer régulièrement entretien général en prenant en compte que :

- les parties en verre, en acier et/ou émaillées doivent être nettoyées avec des produits adéquats (disponibles en commerce) non abrasifs ni corrosifs. Éviter les produits à base de chlore (eau de Javel, etc.)
- éviter de laisser sur la plaque des substances acides ou alcalines (vinaigre, sel, jus de citron, etc.)

les couronnes et les chapeaux de brûleur (parties mobiles du brûleur) doivent être régulièrement lavés avec de l'eau bouillante et du détergent en faisant attention d'enlever toutes les incrustations, sécher soigneusement, contrôler qu'aucun trou des couronnes ne soit partiellement obstrué.

Après avoir effectué le nettoyage, repositionner correctement les grilles et les brûleurs.



a. DISPOSITIF DE SÉCURITÉ

b. Bougie d'éclairage des BRÛLEURS À GAZ

N.B. - L'éventuelle lubrification des robinets doit être effectuée par du personnel qualifié auquel il faut s'adresser en cas d'anomalies de fonctionnement. Contrôler régulièrement l'état de conservation du tube flexible d'alimentation du gaz. En cas de fuites, demander l'intervention immédiate du personnel qualifié pour la substitution.

Important :

En cas de gros débordements accidentels de liquides des casseroles il est possible d'intervenir à travers la vanne de décharge, placée sur la partie inférieure du produit de manière à pouvoir éliminer tout résidu et nettoyer en toute sécurité.

Fig. 16

Pour un nettoyage plus complet et soigné, enlever complètement le bac inférieur.

Fig. 18a - 18b

Entretien de l'aspirateur

Nettoyage

Pour le nettoyage, utiliser **EXCLUSIVEMENT** un chiffon imbibé de détergent liquide neutre. **NE PAS UTILISER D'USTENSILES OU OUTILS DE NETTOYAGE !**

Éviter l'usage de produits à base d'agents abrasifs.

NE PAS UTILISER D'ALCOOL !

Filtre anti-graisse

Il retient les particules de graisse dérivantes de la cuisson.

Il doit être nettoyé une fois par mois (ou quand l'indicateur de saturation des filtres l'indique), avec des détergents non agressifs, à la main ou au lave-vaisselle à basse température et cycle rapide.

Avec le lavage au lave-vaisselle, le filtre anti-graisse métallique peut décolorer mais ses caractéristiques de filtrage restent les mêmes.

Fig. 15b

Filtre À Charbon Actif - Plissé

(Seulement pour la version filtrante)

Il retient les odeurs désagréables de la cuisson.

Le produit est doté de quatre séries de filtres qui retiennent les odeurs grâce aux charbons actifs. Les charbons actifs sont intégrés dans une matrice textile non-tissé qui les rend facilement et complètement accessibles par les impuretés, en créant ainsi une surface d'absorption élevée. La saturation des filtres aux charbons actifs se produit après une utilisation plus ou moins intense en fonction du type de cuisine et de la fréquence de nettoyage du filtre à graisse. Ces filtres à odeurs ne peuvent pas être nettoyés et doivent être remplacés lorsque le voyant d'indication s'allume.

Fig. 17 - 17a - 17b - 17c

5.2 Recherche des pannes

La plaque peut ne pas fonctionner ou mal fonctionner. Avant de contacter l'assistance, voyons ensemble contrôles à effectuer. Vérifier avant tout qu'il n'y ait pas de coupure dans les réseaux d'alimentation du gaz et de l'électricité et en particulier que les robinets de gaz en amont de la plaque sont ouverts.

Le brûleur ne s'éclaire pas ou la flamme n'est pas uniforme

Contrôler que :

- Les trous de sortie du gaz du brûleur ne sont pas bouchés.
- Toutes les parties mobiles du brûleur ont été montées correctement.
- La présence de courants d'air à proximité de la plaque.

La flamme s'éteint

Contrôler que :

- Le bouton n'est pas appuyé à fond.
- Le bouton n'a pas été appuyé à fond suffisamment longtemps pour activer le dispositif de sécurité.
- Les trous de sortie du gaz au niveau du dispositif de sécurité sont obstrués.

Le brûleur en position de minimum s'éteint

Contrôler que :

- Les trous de sortie du gaz du brûleur ne sont pas bouchés.
- La présence de courants d'air à proximité de la plaque.
- Le réglage du minimum est correct.

Les récipients sont instables

Contrôler que :

- Le fond du récipient est parfaitement plat.
- Le récipient est centré sur le brûleur ou sur la plaque électrique.
- Les grilles ont été inversées.

Si, malgré tous les contrôles, la plaque ne fonctionne pas et l'inconvénient persiste, contacter le SAV.

Communiquer :

- le modèle de la machine (Mod.)
- le numéro de série (S/N)

Ces dernières informations se trouvent sur la plaque signalétique fixée sur l'appareil et/ou sur l'emballage.

! Il ne faut jamais recourir à des techniciens non agréés et toujours refuser l'installation de pièces de rechange non originales.

De instructies van deze handleiding strikt in acht nemen. Wij aanvaarden geen aansprakelijkheid voor eventuele problemen, schade of brand, veroorzaakt door het apparaat als gevolg van de niet-naleving van de instructies van deze handleiding. Het apparaat is uitsluitend bedoeld voor een huishoudelijk gebruik voor het koken van voedingsmiddelen en het afzuigen van de dampen van het kookproces. Geen ander gebruik is toegestaan (bijv. het verwarmen van ruimtes). De fabrikant aanvaardt geen enkele aansprakelijkheid voor een oneigenlijk gebruik of voor verkeerde instellingen van de bedieningselementen.

Het is mogelijk dat het product er anders uitziet dan in de illustraties van dit boekje, maar de aanwijzingen voor gebruik, onderhoud en montage blijven hetzelfde.

Het is belangrijk om deze handleiding te bewaren zodat ze op elk moment geraadpleegd kan worden. In geval van verkoop, overdracht of verhuizing moet de handleiding bij het product blijven.

! De instructies aandachtig lezen: deze bevatten belangrijke informatie over de installatie, het gebruik en de veiligheid.

! Geen elektrische wijzigingen op het product aanbrengen

! Alvorens het apparaat te installeren, moet gecontroleerd worden of alle onderdelen onbeschadigd zijn. Anders contact opnemen met uw leverancier en niet verder gaan met de installatie.

! Controleer de integriteit van het product alvorens over te gaan met de installatie. Anders contact opnemen met uw leverancier en niet verder gaan met de installatie.

Opmerking: De elementen gemarkeerd met het symbool "(*)" zijn optionele accessoires die alleen samen met bepaalde modellen geleverd worden, of het zijn niet-geleverde onderdelen die aangekocht moeten worden.



1. Waarschuwingen

Opgelet! Neem de volgende aanwijzingen strikt in acht:

- Controleer voorafgaand aan de installatie of de omstandigheden van het plaatselijke distributienet (soort gas en druk van het gas) en de instellingen van het apparaat compatibel zijn.
- Het apparaat moet geïnstalleerd en aangesloten worden in overeenstemming met de huidige installatievoorschriften van kracht in het land van bestemming/gebruik. Bijzondere aandacht behoeven de voorschriften voor

de ventilatie van de ruimte waar het apparaat wordt geïnstalleerd.

- Dit apparaat is een inbouwapparaat van klasse 3.

- De aanwijzingen zijn alleen geldig voor de landen van bestemming waarvan de symbolen staan aangegeven op het typeplaatje.

- Het apparaat is bestemd voor een niet-professioneel gebruik in woningen.

- Laat de voedingskabel van het apparaat in kwestie en van andere huishoudelijke apparaten niet in contact komen met de hete delen van het kookoppervlak.

- Zorg ervoor dat de openingen voor ventilatie en warmteafvoer niet worden belemmerd.

- In geval van defecten is het onder geen beding toegestaan om pogingen voor reparatie van de interne mechanismen uit te voeren. Neem contact op met technische dienst.

- Zorg ervoor dat de grepen van de pannen altijd naar de binnenkant van het kookoppervlak zijn gericht, om te voorkomen er tegen gestoten wordt.

- Gebruik geen instabiele of vervormde pannen.

- Voordat er enige handeling voor installatie wordt uitgevoerd, moet het apparaat worden losgekoppeld van het elektriciteitsnet.

- Als de voedingskabel beschadigd is, moet hij, om risico's te voorkomen, vervangen worden door de fabrikant of

diens technische servicedienst, of in ieder geval door een persoon met een gelijkwaardige kwalificatie.

- De installatie of het onderhoud moet worden uitgevoerd door een gespecialiseerde technicus, in overeenstemming met de aanwijzingen van de fabrikant en volgens de plaatselijk geldende voorschriften inzake de veiligheid. Geen enkel deel van het apparaat mag gerepareerd of vervangen worden, tenzij dat uitdrukkelijk wordt aangegeven in de handleiding.

- Het apparaat moet verplicht geaard worden.

- Opdat de installatie voldoet aan de geldende veiligheidsnormen, is een meerpolige schakelaar vereist die voldoet aan de veiligheidsnormen en die de volledige ontkoppeling van het net garandeert onder de omstandigheden van overspanningscategorie III, in overeenstemming met de installatievoorschriften.

- Gebruik geen stekkerdozen of verlengsnoeren.

- Na het voltooiën van de installatie mogen de elektrische onderdelen niet meer toegankelijk zijn voor de gebruiker.

- De apparatuur en de toegankelijke onderdelen worden tijdens het gebruik heet. Let op om de verwarmingselementen niet aan te raken.

- Zorg ervoor dat kinderen niet met het apparaat spelen; houd kinderen op afstand en onder toezicht omdat de toegankelijke onderdelen tijdens het

gebruik zeer heet kunnen worden.

- Tijdens en na gebruik mogen de verwarmingselementen van het apparaat niet worden aangeraakt.

- Vermijd het contact met doeken of andere brandbare materialen totdat alle onderdelen van het apparaat voldoende zijn afgekoeld.

- Plaats geen brandbare materialen op het apparaat of in zijn nabijheid.

- Oververhitte vetten en oliën kunnen gemakkelijk vlam vatten. Besteed bijzondere aandacht aan het bereiden van gerechten die veel vet of olie bevatten.

- Als het oppervlak is aangetast of gebarsten, moet het apparaat worden uitgeschakeld om het risico op elektrische schokken te voorkomen.

- Het apparaat mag niet door een externe timer of een afzonderlijk systeem voor afstandsbediening in bedrijf worden gesteld.

- Het kookproces moet altijd bewaakt worden.

- Probeer NOOIT om vlammen te blussen met water. In plaats daarvan moet het apparaat worden uitgeschakeld en moeten de vlammen gedoofd worden met, bijvoorbeeld, een deksel of een blusdeken. Brandgevaar: plaats geen voorwerpen op de kookoppervlakken.

- Gebruik geen stoomreiniger.

- Alvorens het model op het elektriciteitsnet aan te sluiten: controleer het typeplaatje (aan de onderkant van

het apparaat) om er zeker van te zijn dat de spanning en het vermogen overeenkomen met die van het elektriciteitsnet en controleer of het stopcontact geschikt is. Neem in geval van twijfel contact op met een gekwalificeerde elektricien.

Belangrijk:

- Na het gebruik moet de kookplaat worden uitgeschakeld door middel van de betreffende bedieningsknop.
- Om het overkoken van vloeistof te voorkomen, moet het warmteniveau verminderd worden.
- Laat de verwarmingselementen niet ingeschakeld met lege pannen of potten, of zonder pannen.
- Aan het einde van het kookproces moet de betreffende zone worden uitgeschakeld.
- Laat nooit lege pannen achter op de functionerende verwarmingselementen.
- Gebruik geen pannen die buiten de randen van het kookoppervlak steken.
- **OPGELET!** In geval van breuk van de glasplaat:
 - 1) schakel alle branders onmiddellijk uit en koppel het apparaat los van de elektriciteitsvoorziening.
 - 2) raak het oppervlak van het apparaat niet aan
 - 3) gebruik het apparaat niet.
- **OPGELET!** Het gebruik van de gaskookplaat geeft warmte, vocht en verbrandingsproducten af aan de ruimte van installatie. Zorg ervoor dat de ruimte

goed geventileerd wordt, vooral tijdens het gebruik van het apparaat. Houd de ventilatieopeningen open of installeer een mechanisch ventilatie-apparaat.

- Het langdurige en intensieve gebruik van het apparaat kan extra ventilatie vereisen (door bijvoorbeeld een raam te openen) of een efficiëntere ventilatie (bijvoorbeeld door het verhogen van het niveau van de mechanische ventilatie, indien aanwezig).
- **OPGELET!** Het apparaat is uitsluitend bestemd voor huishoudelijk gebruik voor het koken van voedingsmiddelen. Ander gebruik is niet toegestaan (bijv. het verwarmen van omgevingen).
- Warm nooit een blikje met voedingsmiddelen op zonder het eerst te openen: het zou kunnen ontploffen!
- De recipiënten moeten rechtstreeks op de kookplaat en in het midden van de kookzones worden geplaatst. Plaats in geen geval andere voorwerpen tussen de pan en de kookplaat.
- Het gebruik van het apparaat produceert warmte en vocht in de ruimte van installatie. Zorg ervoor dat de keuken voldoende geventileerd wordt; houd de ventilatieopeningen open, zoals voorgeschreven door de huidige normen.
- Het langdurige gebruik van het apparaat kan extra ventilatie vereisen, door bijvoorbeeld een raam te openen.
- Als de brander na 15 seconden nog niet brandt, open dan de deur van de ruimte en wacht ten minste één minuut alvorens opnieuw te proberen.

- Wanneer, in geval van kookplaten zonder beveiliging, de vlammen van een brander uitgaan, moet de overeenkomstige regelknop op uit worden geplaatst en mag niet eerder dan één minuut opnieuw geprobeerd worden om de brander te ontsteken.

- Aan het einde van het kookproces is het raadzaam om ook de hoofdkraan van het gasnet en/of de gasfles te sluiten.

Voordat er enige handeling voor reiniging of onderhoud wordt uitgevoerd, moet het product worden losgekoppeld van het elektriciteitsnet door de stekker te verwijderen of de hoofdschakelaar van de woning uit te schakelen.

Gebruik tijdens de handelingen voor installatie en onderhoud altijd werkhandschoenen.

Het apparaat kan gebruikt worden door kinderen vanaf 8 jaar en door personen met verminderde lichamelijke, zintuiglijke of geestelijke vermogens, of met gebrek aan ervaring of de nodige kennis, mits ze onder toezicht staan of aanwijzingen hebben ontvangen inzake het veilige gebruik van het apparaat en de bij het gebruik van het apparaat betrokken gevaren begrepen hebben.

Kinderen moeten gecontroleerd worden om ervoor te zorgen dat ze niet met het apparaat spelen.

De reiniging en het onderhoud mogen niet worden uitgevoerd door kinderen zonder dat ze onder toezicht staan.

- Kinderen jonger dan 8 jaar moeten uit

de buurt van het apparaat gehouden worden.

- Kinderen mogen niet met het apparaat spelen.

Wanneer de afzuigkap gelijktijdig gebruikt wordt met andere apparaten die functioneren op gas of andere brandstoffen, moet de ruimte beschikken over voldoende ventilatie .

De afzuigkap moet regelmatig zowel intern als extern gereinigd worden (TEN MINSTE EENMAAL PER MAAND) en hierbij moeten alle uitdrukkelijke aanwijzingen van de onderhoudsinstructies in acht worden genomen.

De niet-naleving van de voorschriften voor het reinigen van de afzuigkap en voor het vervangen en reinigen van de filters vormt een gevaar voor brand.

Het is ten strengste verboden voedsel rechtstreeks boven de vlam te bereiden.

Het gebruik van open vuur is schadelijk voor de filters, vormt een gevaar voor brand en moet derhalve altijd vermeden worden.

Het frituren moet altijd onder toezicht worden uitgevoerd om te voorkomen dat de olie oververhit raakt en vlam vat.

OPGELET: Wanneer de kookplaat functioneert, kunnen de toegankelijke delen van de afzuigkap heet worden.

Opgelet! Sluit het apparaat niet aan op het elektriciteitsnet tot de installatie volledig is voltooid.

Voor wat betreft de toe te passen technische en veiligheidsmaatregelen voor de afvoer van de dampen moet de regelgeving van de plaatselijke bevoegde

instanties strikt in acht worden genomen. De aangezogen lucht mag niet in een kanaal geleid worden dat ook gebruikt wordt voor het afvoeren van rookgassen van apparaten die functioneren op gas of andere brandstoffen.

Gebruik de afzuigkap nooit zonder het correct gemonteerde rooster!

Gebruik alleen de bij het product voor de installatie geleverde bevestigingsschroeven of koop, indien ze niet geleverd worden, het correcte type schroef. Gebruik een correcte lengte voor de schroeven zoals beschreven in de handleiding voor installatie.

Wanneer de afzuigkap gelijktijdig functioneert met andere apparaten die functioneren op een andere energie dan elektriciteit, mag de negatieve druk in de ruimte niet hoger zijn dan 4Pa (4 x 10⁻⁵ bar).

Dit apparaat is gemarkeerd volgens de Europese Richtlijn 212/19/EG, Waste Electrical and Electronic Equipment (WEEE) - (Afgedankte Elektrische en Elektronische Apparatuur (AEEA)) Door er zorg voor te dragen dat dit apparaat op de correcte manier wordt verwijderd, draagt de gebruiker bij aan het voorkomen van potentieel negatieve consequenties voor het milieu en de gezondheid.



Het symbol  op het product of op de begeleidende papieren geeft aan dat dit product niet behandeld mag worden als huishoudelijk afval maar ingeleverd moet worden bij een erkend inzamelpunt voor de recycling van elektrische en elektronische apparaten. Verwerk het product in overeenstemming met de plaatselijke regelgeving voor afvalverwijdering. Voor meer informatie over de verwerking, het hergebruik en de recycling van dit product contact opnemen met de plaatselijke instantie voor de inzameling van huishoudelijke apparaten of de winkel waar het product is aangekocht.

Apparatuur ontworpen, getest en vervaardigd in overeenkomst met de normen inzake:

- Veiligheid: EN/IEC 60335-1; EN/IEC 60335-2-102, EN/IEC 60335-2-31, EN/IEC 62233, EN30-1.
- Prestaties: CEI/EN 61591; ISO 5167-1; ISO 5167-3; ISO 5168; CEI/EN 60704-1; CEI/EN 60704-2-13; CEI/EN 60704-3; ISO 3741; EN 50564; CEI 62301; EN30-2-1.
- EMC: EN 55014-1; CISPR 14-1; EN 55014-2; CISPR 14-2; CEI/EN 61000-3-3; CEI/EN 61000-3-12. Suggesties voor een correct gebruik om de gevolgen voor het milieu te verminderen: Wanneer u begint de koken de afzuigkap op de minimale snelheid inschakelen en hem ook na het einde van de bereiding enkele minuten ingeschakeld laten. De snelheid alleen verhogen in geval van een grote hoeveelheid stoom en rook en gebruik de functie booster alleen in extreme gevallen. Om het systeem voor de geurbeperving efficiënt te behouden moet(en), wanneer nodig, het/de koolstoffilter(s) vervangen worden. Voor het efficiënt behouden van het vefilter moet dit, wanneer noodzakelijk, gereinigd worden. Om de efficiëntie te optimaliseren en de geluidsemisies te beperken, is het raadzaam de in deze handleiding aangegeven maximale diameter voor het leidingensysteem te gebruiken.

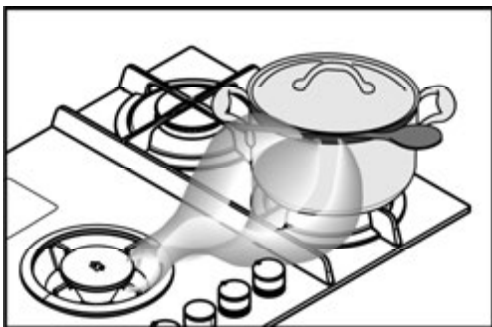
2. Het gebruik

2.2 Energiebesparing

N.B.= aangeraden wordt om pannen te gebruiken met een diameter die geschikt is voor de branders, om te voorkomen dat de maximaal geregelde vlam buiten de bodem van de pannen valt

Voor het verkrijgen van de beste resultaten worden aangeraden om:

- Pannen en potten te gebruiken met een diameter die geschikt is voor de afmetingen van de branders.
- Raadpleeg voor de op de verschillende branders te gebruiken **diameter pan** het geïllustreerde deel van deze handleiding.
- Gebruik uitsluitend pannen en potten met een platte bodem.
- Indien mogelijk moeten de deksels tijdens het kookproces op de pannen geplaatst blijven
- Bereid groenten, aardappelen, enz. met een kleine hoeveelheid water om de bereidingstijd te beperken.
- Het gebruik van een snelkookpan vermindert nog verder het energieverbruik en de bereidingstijd
- Plaats de pan in het midden van de op de plaat aangegeven kookzone.
- Voor een lager energieverbruik wordt aangeraden om de branders te regelen op het niveau dat geschikt is voor het lopende kookproces. Plaats, voor de maximale efficiëntie bij het afzuigen van de dampen, een pollepel tussen de deksel en de pan, met name in geval van hoge pannen.



Gebruik van de afzuigkap

Het afzuigstelsysteem kan gebruikt worden in de afzuigversie met externe afvoer of in de filterversie met interne recirculatie.



Extractie-vorm

Afb.7

De dampen worden naar buiten afgevoerd door middel van een reeks leidingen (apart aan te schaffen) bevestigd op de meegeleverde flensaansluiting.

De diameter van het afvoerkanaal moet gelijk zijn aan de diameter van de aansluitring:

- in geval van rechthoekige uitgang 222 x 89 mm
- in geval van ronde uitgang \varnothing 150 mm (*)

Raadpleeg voor meer informatie de pagina met betrekking tot de accessoires van de afzuigversie in het geïllustreerde deel van deze handleiding.

Afb.7c

Sluit het product aan op leidingen en uitlaatopeningen in de wand met een gelijke diameter aan die van de luchtuitlaat (flensaansluiting).

Het gebruik van leidingen en uitlaatopeningen met een kleinere diameter veroorzaken een verminderde prestatie van de afzuiging en een aanzienlijke toename van het geluidsniveau.

In deze gevallen aanvaarden wij derhalve geen enkele aansprakelijkheid.

- ! Gebruik een zo kort mogelijke leiding.
- ! Gebruik een leiding met zo weinig mogelijk bochten (maximale hoek van de bocht: 90°).
- ! Vermijd drastische wijzigingen in de doorsnede van de leiding.



Filtratie-vorm

Afb.8

De aangezogen lucht wordt na filtratie door speciale vefilters en geurbepalende filters weer in de ruimte geleid.

Het product wordt geleverd met alle elementen noodzakelijk voor een standaardinstallatie, met de luchtuitlaat aan de voorzijde van de plint van het meubel.

Het product is uitgerust met vier filtersets die de geuren opvangen dankzij de actieve kool.

De actieve kool is opgenomen in een matrix van gebonden textielvlies die de kool gemakkelijk en volledig bereikbaar maakt voor de onzuiverheden en een groot absorptieoppervlak vormt.

Raadpleeg voor meer informatie de pagina met betrekking tot de accessoires van de filterversie (in het geïllustreerde deel van deze handleiding).

afb. 13b

Raadpleeg de websites www.elica.com en www.shop.elica.com om het volledige scala van beschikbare kits te controleren en om verschillende installaties uit te kunnen voeren in zowel de filter- als de afzuigversie.

3. Het installeren

De elektrische en mechanische installatie, evenals de aansluiting op het gas, moeten door gespecialiseerd personeel worden uitgevoerd.

Het apparaat is vervaardigd voor inbouw in een 2-6 cm dik werkblad in geval van opbouwinstallatie; een verzonken installatie vereist een 2,5-6 cm dik werkblad.

De minimale afstand tussen de kookplaat en de wand moet ten minste 5 cm bedragen aan de achterkant, ten minste 40 cm tot de zijwanden en ten minste 50 cm tot de boveng geplaatste kastjes.

Dit product betreft een inbouwapparaat van klasse 3.

Afb. 1a /1b

3.1 Elektrische aansluiting

Afb. 3

- De installatie moet worden uitgevoerd door professioneel gekwalificeerd personeel dat op de hoogte moet zijn van de van kracht zijnde veiligheids- en installatievoorschriften.
- De fabrikant wijst iedere aansprakelijkheid af voor letsel aan personen of dieren en voor materiële schade die het gevolg zijn van de niet-naleving van de in deze handleiding beschreven richtlijnen.
- De voedingskabel moet voldoende lang zijn om de kookplaat uit het werkblad te kunnen verwijderen.
- Verzeker u ervan dat de spanning aangegeven op het typeplaatje op de onderzijde van het apparaat overeenkomt met die van de woning waar het apparaat geïnstalleerd zal worden.
- Geen verlengsnoeren gebruiken.
- De aarding is wettelijk verplicht.
- De elektrische aardgeleider moet 2 cm langer zijn dan de andere geleiders.
- Op geen enkel punt van de kabel mag de temperatuur 50°C hoger zijn dan de omgevingstemperatuur.
- Het apparaat is bedoeld om permanent aangesloten te zijn op het elektriciteitsnet; daarom moet de verbinding met de vaste netvoeding worden uitgevoerd door middel van een meerpolige schakelaar volgens norm, die de volledige ontkoppeling van de netvoeding garandeert onder de omstandigheden van de overspanningscategorie III en die na de installatie gemakkelijk bereikbaar moet zijn.

Let op! Voordat u het circuit weer op het voedingsnet aansluit en de goede werking ervan controleert, moet altijd eerst gecontroleerd worden of de netkabel correct gemonteerd is.

Let op! De vervanging van de verbindingkabel moet worden uitgevoerd door de erkende technische servicedienst of door een persoon met een soortgelijke deskundigheid.

3.2 Aansluiting op het gas

- De installatie moet worden uitgevoerd door professioneel gekwalificeerd personeel dat op de hoogte moet zijn van de van kracht zijnde veiligheids- en installatievoorschriften.

Sluit het apparaat aan op de gasfles of het gasnet volgens de voorschriften van de van kracht zijnde normen en controleer voorafgaand of het apparaat is voorbereid voor het beschikbare gassoort.



Raadpleeg anders: **“Aanpassing aan een andere gassoort”**. Controleer ook of de voedingsdruk valt onder de waarden aangegeven in de tabel: **“Kenmerken verbruikende apparaten”**.

Aansluiting met metalen, starre/halfstarre middelen

Voer de aansluiting uit met metalen buisverbindingen en buizen (ook flexibel), op zodanige manier dat de interne onderdelen van het apparaat niet belast worden.

De plaatsing van flexibele buizen moet zo gebeuren dat hun lengte, onder omstandigheden van maximale verlenging, niet meer dan 2 meter bedraagt.

Gebruik alleen buizen die voldoen aan de plaatselijk geldende normen.

N.B. - Controleer, na het voltooiën van de installatie, met behulp van zeepsop de perfecte afdichting van het gehele aansluitsysteem. Gebruik voor dergelijke controles nooit vlammen.

Aanpassing aan een andere gassoort

Om een apparaat aan te passen aan een andere gassoort dan waarvoor het was voorbereid (aangegeven op het etiket aan de onderzijde van de plaat of op de verpakking), moeten de sproeiërs van de branders als volgt vervangen worden:

- 1 - verwijder de roosters van de kookplaat en neem de branders weg
 - 2 - schroef de sproeiërs los met een pijpsleutel van 7 mm en vervang ze met sproeiërs die geschikt zijn voor de nieuwe gassoort (zie tabel **“Kenmerken verbruiksapparaten met gasbranders”**)
 - 3 - plaats de verwijderde onderdelen in omgekeerde volgorde terug
- Opgelet!** Aan het einde van de handelingen moet het oude etiket van de kalibratie vervangen worden met een etiket dat overeenkomt met de gebruikte nieuwe gassoort.

AFB.19

Afstelling minimaal vermogen

Voor de afstelling van het minimale vermogen:

- 1 - plaats de regelknop op de minimale stand
- 2 - verwijder de knop en handel met een geschikte schroevendraaier op de stelschroef in of naast het staafje van

de regelknop, tot een kleine en gelijkmatige vlam wordt verkregen

AFB.20

3 – draai de regelknop snel van de maximale naar de minimale stand en controleer dat de branders niet uitgaan
4 - wanneer de veiligheidsvoorziening (thermokoppel) niet functioneert met de branders op de minimale stand, handel dan op de stelschroeven om het minimale vermogen te verhogen.

5 - na het uitvoeren van de afstelling moeten de zegels op de by-pass hersteld worden met zegellak of soortgelijk materiaal
In geval van vloeibaar gas (bijv. LPG), moet de stelschroef volledig worden dichtgeschroefd.

Opgelet! Aan het einde van de handelingen moet het oude etiket van de kalibratie vervangen worden met een etiket dat overeenkomt met de gebruikte nieuwe gassoort.

Opgelet! Wanneer de druk van het gebruikte gas verschilt (of variabel is) ten opzichte van de voorziene druk, installeer dan op de inlaatleiding een geschikte drukregelaar die voldoet aan de plaatselijk geldende normen.

De voor de verbranding noodzakelijke hoeveelheid lucht mag niet minder zijn dan 2,0 m³/uur voor iedere kW geïnstalleerd vermogen.

Zie de tabel van de vermogens van de branders.

3.3 Montage

Voordat u begint met de installatie:

- Na het uitpakken van het product controleren of het niet beschadigd is tijdens het transport en in geval van problemen, alvorens verder te gaan met de installatie, contact opnemen met uw leverancier of de klantenservice.
- Controleer of het gekochte product de juiste afmetingen heeft voor de gekozen installatiezone.
- Controleer of de verpakking (om transportredenen) aanvullend materiaal bevat (zoals bijvoorbeeld zakjes met schroeven, de garantie enz.); dit moet eventueel verwijderd en bewaard worden.
- Controleer ook of er in de nabijheid van de installatiezone een stopcontact beschikbaar is.

Vorbereiding van het meubel voor de inbouw:

- Het product mag niet geïnstalleerd worden boven koelapparatuur, vaatwasmachines, fornuizen, ovens, wasmachine en wasdrogers.
- Voer eerst alle zaagwerkzaamheden in het meubel uit en verwijder alle houtkrullen en zaagsel voordat de kookplaat geplaatst wordt.

BELANGRIJK: gebruik een één-component lijmkit (**S**), met een thermische weerstand tot aan 250°; voorafgaand op de installatie moeten de te verlijmen oppervlakken zorgvuldig gereinigd worden en moeten alle stoffen, die de hechting zouden kunnen aantasten, verwijderd worden (bijv.: losmiddelen, conserveringsmiddelen, vetten, oliën, poeders, oude lijmresten, enz.); de kit moet gelijkmatig over de gehele omtrek van de lijst verdeeld worden; na het verlijmen de kit gedurende ongeveer 24 uur laten opdrogen.

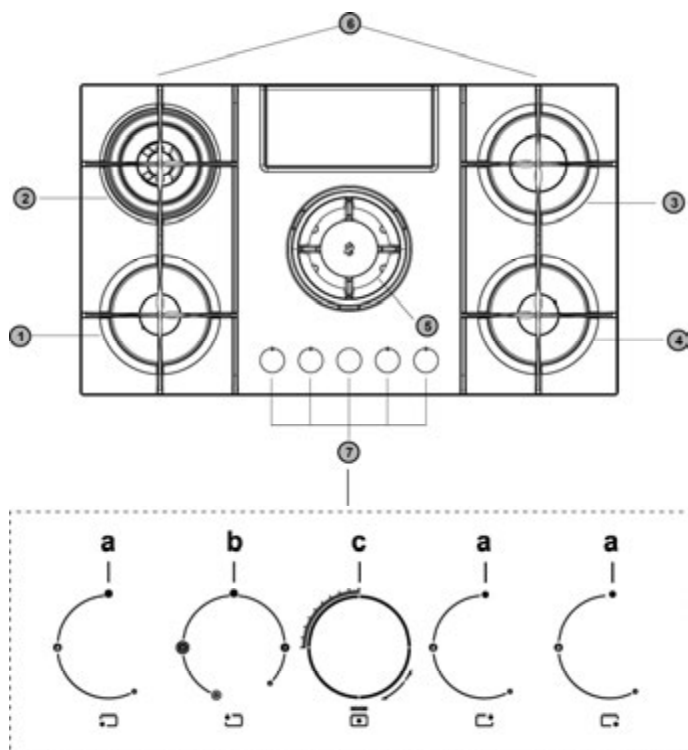
Afb. 1b

LET OP! De ontbrekende installatie van schroeven en bevestigingselementen, zoals voorzien in deze instructies, kan gevaren van elektrische aard veroorzaken.

Opmerking: voor een correcte installatie van het product is het raadzaam de leidingen te omwikkelen met een kleefstof met de volgende kenmerken:

- elastische folie van zachte PVC, met hechtmiddel op basis van acrylaat
- moet voldoen aan de norm DIN EN 60454
- zelfdovend
- uitstekende weerstand tegen veroudering
- bestand tegen temperatuurwisselingen
- bruikbaar bij lage temperaturen

4. Werking



1- Halfspeedbrander

2- Dual-brander

3- Snelbrander

4- Halfspeedbrander

5- Afzuigzone / Afneembaar rooster

6- Afneembare roosters

7- Bedieningsknoppen:

a . Ontsteken/uitschakelen gasbranders

b . Ontsteken/uitschakelen Dual-gasbrander

c . Inschakeling/uitschakeling afzuigkap

GEbruik VAN DE KOOKPLAAT

De branders worden ontstoken door op de overeenkomstige knop te drukken (1) en de knop linksom te draaien, tot het

streepje overeenkomt met de maximale stand 

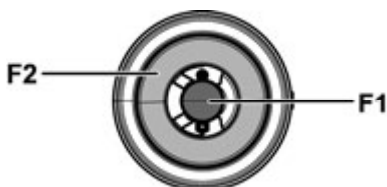
De elektrische vonk tussen de bougie en de brander veroorzaakt de ontsteking van de betreffende brander. Laat de knop na de ontsteking onmiddellijk los en regel de stand van de vlam naar behoefte.

De ontsteking van de brander gebeurt door de knop op de maximale stand gedurende ongeveer 3/5 seconden volledig ingedrukt te houden. Controleer dat de brander bij het loslaten van de knop blijft branden.

NB = bij gebrek aan elektriciteit kan de brander ontstoken worden door de knop naar de maximale stand te draaien en een vlam naar de gaatjes op de bovenkant van de brander te brengen.

De ontsteking van de Dual-brander gebeurt op dezelfde manier, door de overeenkomstige knop (2) te draaien en in te drukken.

Voor dit type brander is het mogelijk om de middelste vlam aan te steken (F1) door de knop rechtsom te draaien en in te drukken, of om de gehele brander (F1+F2) te ontsteken door de knop linksom te draaien en in te drukken.



GEbruik VAN DE AFZUIGKAP

NB = de knop van de afzuigkap heeft een ring met achtergrondverlichting; afhankelijk van de uit te voeren functie kan de draaiknop gedraaid of ingedrukt worden.



•De beschikbare afzuigsnelheid selecteren:

Draai de knop (3) rechtsom voor de inschakeling en om de afzuigsnelheid te verhogen, of linksom om de afzuigsnelheid te verlagen en de afzuigkap uit te schakelen.

De ring (L) wordt verlicht en geeft de geselecteerde afzuigsnelheid aan:

•L1 aan

snelheid 1

•L1+L2 aan

snelheid 2

•L1+L2+L3 aan

snelheid 3

•L1+L2+L3+L4-langzaam knipperend

snelheid 4 (Boost 1) : duur 30 minuten, waarna de kap automatisch overgaat naar snelheid 3

•L1+L2+L3+L4-snel knipperend

snelheid 5 (Boost 2) : duur 7 minuten, waarna de kap automatisch overgaat naar de snelheid 3

•L uit:

Motor afzuigkap uitgeschakeld

•Timer

De afzuigkap heeft een timerfunctie, voor de tijdsgeregelde automatische uitschakeling.

NB = de timer is niet voorzien voor de snelheden Boost 1 en Boost 2, die op zich al tijdsgeregeld zijn

Druk voor de activering van de timer gedurende 2 seconden op knop (3-T);

- in geval van gebruik van **snelheid 1** : de kap wordt automatisch uitgeschakeld na **15 minuten** (L1 knippert)

- in geval van gebruik van **snelheid 2** : de kap wordt automatisch uitgeschakeld na **10 minuten** (L1 vast aan – L2 knippert)

- in geval van gebruik van **snelheid 3** : de kap wordt automatisch uitgeschakeld na **5 minuten** (L1+L2 vast aan - L3 knippert)

•Controle-eenheid verzadiging filters

De afzuigkap wordt geleverd met een eenheid die signaleert wanneer het onderhoud van de filters moet worden uitgevoerd

Ga als volgt te werk om de controle-eenheid van de verzadiging van de filters te activeren:

1 - Schakel de afzuigkap uit.

2 - Druk knop (3-T) 5 seconden in;

De gehele ring (L) zal knipperend branden om aan te geven dat het menu voor de instelling van de filters is geopend

NB = De controle-eenheid van de verzadiging van het vetfilter is normaal gesproken al actief;

de controle-eenheid van de verzadiging van het filter met actieve kool is meestal niet actief

3a -Vetfilter

Draai de knop (3) naar **rechts L2+L3** zijn vast aan
Druk op de knop: **L2 +L3** beginnen te knipperen, de controle-eenheid van het vetfilter **is niet actief**
Druk op de knop: **L2 +L3** gaan vast branden, de controle-eenheid van het vetfilter **is actief**

3b -Filter met actieve kool

Draai de knop (3) naar **links L1+L4** knipperen
Druk op de knop: **L1 +L4** gaan vast branden, de controle-eenheid van het filter met actieve kool **is actief**
Druk op de knop: **L1 +L4** beginnen te knipperen, de controle-eenheid van het filter met actieve kool **is niet actief**

4 - Druk nogmaals en gedurende 5 seconden op de knop (3-T), de ring (L) knippert en gaat vervolgens uit om aan te geven dat we het menu voor de instelling van de filters hebben afgesloten

NB = het menu wordt in ieder geval na 1 minuut automatisch afgesloten

Signalering verzadiging van het vetfilter

L2 + L3 knipperen wanneer het onderhoud van het vetfilter moet worden uitgevoerd

Signalering verzadiging van het filter met actieve kool

L1 + L4 knipperen wanneer het onderhoud van het filter met actieve kool moet worden uitgevoerd

Reset van de signaleringen voor verzadiging van de filters

Druk, na het onderhoud van de filters, 4 seconden lang op de knop (3-T): de leds **L** gaan uit, ter bevestiging van de uitgevoerde reset.

Opmerking: wanneer de verzadiging van zowel het vetfilter als van het filter met actieve kool wordt gesignaleerd, moet de handeling voor reset tweemaal worden uitgevoerd.

VOEDING		BRANDERS	MARKERING SPROEIER	VERMOGEN Kw	VERBRUIK	DRUK VAN HET GAS		
TYPE	DRUK mbar NORM.					min.	nom.	max
Gas	G20 20mbar	DUAL EXT - B	89	2,7	334 l/h	17	20	25
		DUAL INT - A	68	0,8				
		SNEL HALFSNEL	125 97	3 1,75	286 l/h 167 l/h			
Gas	G30 29mbar	DUAL EXT - B	63	2,7	255 g/h	20	28-30	35
		DUAL INT - A	46	0,8				
		SNEL HALFSNEL	80 66	2,5 1,75	182 g/h 127 g/h			
Gas	G25.3 25mbar	DUAL EXT - B	92	2,7	382 l/h	20	25	30
		DUAL INT - A	71	0,8				
		SNEL HALFSNEL	130 100	3 1,75	327 l/h 191 l/h			
Gas	G30 50mbar	DUAL EXT - B	54	2,7	255 g/h	42,5	50	57,5
		DUAL INT - A	40	0,8				
		SNEL HALFSNEL	78 60	3 1,75	218 g/h 127 g/h			

DUAL EXTERN - B
DUAL INTERN - A
afb. 19

Opmerking: de geldige configuraties zijn die van de bijgeleverde sproeiers (die afhankelijk van het product variëren).

Geschikt voor G+ gas

Dit toestel is afgesteld voor de toestelcategorie K (I2k) en is geschikt voor het gebruik van G en G+ distributiegassen volgens de specificaties zoals die zijn weergegeven in de NTA 8837:2012 Annex D met een Wobbe-index van. 43<46 – 45,3 MJ/m3 (droog, 0 °C, bovenwaarde) of 41,23 – 42,98 (droog, 15 °C, bovenwaarde).

Dit toestel kan daarnaast worden omgebouwd en/of opnieuw worden afgeregeld voor de toestelcategorie E (I2E). Dit houdt derhalve in dat het toestel: "geschikt is voor G+-gas en H-gas, dan wel aantoonbaar geschikt is voor G+-gas en aantoonbaar geschikt is te maken voor H-gas" in de zin van het "Besluit van 10 mei 2016 tot wijziging van het Besluit gastoestellen...."

5. Onderhoud

Onderhoud van de kookplaat

Opgelet! Controleer voorafgaand aan enige handeling voor reiniging of onderhoud of de kookzones zijn uitgeschakeld en afgekoeld.

5.1 Schoonmaak

De kookplaat moet na ieder gebruik gereinigd worden.

Belangrijk:

Gebruik geen schuursponsjes of metalen sponsjes. Deze zouden na verloop van tijd het glas kunnen beschadigen.

Gebruik geen chemische en irriterende reinigingsmiddelen, zoals ovenspray of vlekkenmiddelen.

Na elk gebruik de kookplaat af laten koelen en reinigen om aangekoekt vuil en vlekken van gemorst voedsel te verwijderen.

Suiker of levensmiddelen met een hoog suikergehalte beschadigen de kookplaat en moeten onmiddellijk worden verwijderd.

Zout, suiker en zand kunnen krassen veroorzaken op het glazen oppervlak.

Gebruik een zachte doek, absorberend keukenpapier of specifieke producten voor het reinigen van de kookplaat (volg de aanwijzingen van de fabrikant).

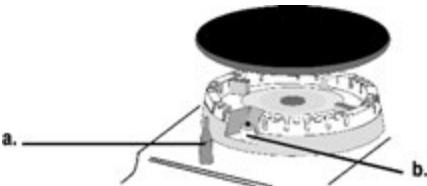
GEEN STOOMREINIGER GEBRUIKEN!!!

Voor een langere levensduur van het apparaat is een regelmatige en grondige algemene reiniging van fundamenteel belang; vergeet niet dat:

- de glazen, stalen en/of geëmailleerde delen gereinigd moeten worden met specifieke, niet-schurende en niet-bijtende producten (in de handel verkrijgbaar). Vermijd het gebruik van producten die chloor bevatten (bleekmiddel, enz.)
- vermijd om op het werkoppervlak zure of alkalische stoffen achter te laten (azijn, zout, citroensap, enz.)

de vlamverdelers en de branderdeksele (afneembare delen van de brander) moeten regelmatig gewassen worden met kokend water en reinigingsmiddel; zorg ervoor dat alle eventuele afzettingen worden verwijderd, droog de onderdelen grondig af, controleer dat geen van de gaatjes van de vlamverdelers geheel of gedeeltelijk verstopt is.

Plaats de roosters en de branders na de reiniging op de correcte manier terug.



a. VEILIGHEIDSVORZIENING

b. Ontstekingsbougje van de GASBRANDERS

N.B.- Neem voor de smering van de kraantjes, evenals voor eventuele storingen van de werking, altijd contact op met gekwalificeerd personeel. Controleer regelmatig de conditie van de gastoevoerslang. Vraag in geval van gaslekken om de onmiddellijke tussenkomst van het gekwalificeerde personeel om de slang te laten vervangen.

Belangrijk:

In geval er per ongeluk grote hoeveelheden vloeistof uit de pannen wordt gemorst, is het mogelijk in te grijpen door middel van het afvoerventiel op de onderste achterzijde van het apparaat om alle resten te verwijderen en een reiniging met de hoogste hygiënische veiligheid uit te voeren.

afb. 16

Voor een nog vollediger en grondiger reiniging is het mogelijk de onderste bak volledig te verwijderen.

afb. 18a - 18b

Onderhoud van de afzuigkap

Reiniging

Gebruik voor de reiniging **UITSLUITEND** een met neutrale reinigingsmiddelen bevochtigde doek. **GEEN**

GEREEDSCHAP OF INSTRUMENTEN GEBRUIKEN VOOR DE REINIGING!

Vermijd het gebruik van producten die schurende stoffen bevatten.

GEEN ALCOHOL GEBRUIKEN!

Vetfilter

Verzameld de door de bereiding vrijgegeven vetdeeltjes

Moet eenmaal per maand gereinigd worden (of wanneer het systeem voor de aanduiding van de verzadiging van de filters dit vereist) met niet-agressieve reinigingsmiddelen, met de hand of in de vaatwasser met lage temperaturen en de korte cyclus.

Het kan gebeuren dat het wassen in de vaatwasser het metalen vetfilter verkleurt maar de filtratie-eigenschappen zullen absoluut niet wijzigen.

afb. 15b

Filter Met Actieve Kool - Geplooid

(Alleen voor de Filterversie)

Vangt de door de bereiding veroorzaakte onaangename geuren op.

Het product is uitgerust met vier filtersets die de geuren opvangen dankzij de actieve kool. De actieve kool is opgenomen in een matrix van gebonden textielvlies die de kool gemakkelijk en volledig bereikbaar maakt voor de onzuiverheden en een groot absorptie-oppervlak vormt. De verzadiging van de filters met actieve kool vindt plaats na een meer of minder lange gebruiksperiode, afhankelijk van de manier van koken en de frequentie van reiniging van het vetfilter. Deze geurfilters kunnen niet geregenereerd worden en moeten vervangen worden wanneer het waarschuwingsslampje gaat branden.

afb. 17 – 17a – 17b – 17c

5.2 Het opsporen van storingen

Het kan gebeuren dat de kookplaat niet of onjuist functioneert. Voordat u contact opneemt met de servicedienst, kunt u het probleem mogelijk zelf oplossen. Controleer allereerst dat er geen sprake is van een onderbreking van het gas- en elektriciteitsnet; controleer met name of de gaskranen stroomopwaarts van het apparaat open staan.

De brander ontsteekt niet of de vlam is niet gelijkmatig

Controleer:

- Of de uitlaatgaatjes voor het gas van de brander verstopt zijn.
- Of alle afneembare delen van de brander correct gemonteerd zijn.
- Dat er in de nabijheid van de kookplaat geen sprake is van tocht.

De vlam blijft niet branden

Controleer:

- Of u de knop volledig heeft ingedrukt.
- Of u de knop volledig en voldoende lang heeft ingedrukt om de beveiliging te activeren.
- Of de uitlaatgaatjes voor het gas ter hoogte van de beveiliging verstopt zijn.

De brander blijft op de minimale stand niet branden

Controleer:

- Of de uitlaatgaatjes voor het gas verstopt zijn.
- Dat er in de nabijheid van de kookplaat geen sprake is van tocht.
- Of de afstelling van het minimale vermogen correct is uitgevoerd.

De pannen zijn instabiel

Controleer:

- Of de bodem van de pan goed vlak is.
- Of de pan midden op de brander of de elektrische plaat is geplaatst.
- Of de roosters eventueel zijn omgewisseld.

Als de kookplaat, ondanks deze controles, niet functioneert en het door u opgemerkte probleem aanhoudt, neem dan contact op met het Technische Servicecentrum.

Vermeld:

- het model van de machine (Mod.)
- het serienummer (S/N)

Deze informatie staat aangegeven op het typeplaatje van het apparaat en/of op de verpakking.

! Benader nooit onbevoegde technici en weiger altijd de installatie van niet-originele reserveonderdelen.

Siga escrupulosamente las instrucciones proporcionadas en este manual. El fabricante no acepta responsabilidad alguna por los posibles problemas, daños o incendios causados a la máquina procedentes del incumplimiento de las instrucciones incluidas en el presente manual. El aparato está destinado sólo para el uso doméstico para la cocción de alimentos y la aspiración de los humos procedentes de la cocción. No se admiten usos distintos a los indicados (por ejemplo, recalentar alimentos). El fabricante no se responsabiliza por el uso inapropiado o los ajustes incorrectos de los mandos.

El producto puede tener un aspecto estético diferente al mostrado en las ilustraciones de este manual, sin embargo, las instrucciones para el uso, mantenimiento e instalación siguen siendo las mismas.

Es importante conservar este manual para poder consultarlo en cualquier momento. En caso de venta, cesión o traslado, asegúrese de que éste permanezca junto con el producto.

! Lea detenidamente las instrucciones: contienen importante información sobre la instalación, el uso y la seguridad.

! No realice modificaciones eléctricas al producto

! Antes de proceder a la instalación del dispositivo asegúrese de que ninguno de los componentes esté dañado. De no ser así, póngase en contacto con su distribuidor e interrumpa la instalación.

! Verifique la integridad del producto antes de proceder a su instalación. De no ser así, póngase en contacto con su distribuidor e interrumpa la instalación.

Nota: Los elementos que están marcados con el símbolo "(*)" son accesorios opcionales suministrados únicamente con algunos modelos o elementos no suministrados, que deben comprarse a parte.



1. Advertencias

¡Cuidado! Siga escrupulosamente las siguientes instrucciones:

- Antes de realizar la instalación, asegúrese de que las condiciones locales de suministro (tipo de gas y presión de gas) y el ajuste del aparato sean compatibles.
- El aparato debe ser instalado y empalmado de conformidad con los reglamentos actuales de instalación en el país de destino/uso. Deben adoptarse

precauciones especiales con respecto a los requisitos de ventilación del local de instalación del aparato.

- Este aparato se refiere a un aparato empotrable de clase 3.
- Las instrucciones tienen validez únicamente en los países de destino cuyos símbolos figuran en la placa de datos.
- El aparato ha sido diseñado para el uso no profesional, en el interior de la vivienda.
- Evite que el cable de alimentación del aparato involucrado y de otros electrodomésticos entren en contacto con las partes calientes de la placa.
- No obstruya las ranuras de ventilación y de expulsión de calor.
- En caso de avería, no acceda en ningún caso a los mecanismos internos para intentar realizar una reparación. Contacte con el servicio de asistencia técnica.
- Asegúrese de que los mangos de las ollas estén siempre dirigidos hacia el interior de la placa de cocción para evitar chocar accidentalmente contra estos.
- No utilice ollas que no sean estables o que estén deformadas.
- Antes de realizar cualquier trabajo de instalación, desconecte el aparato de la red eléctrica.
- Si el cable de alimentación está dañado, debe ser sustituido por el fabricante, su servicio de asistencia

técnica o, de todos modos, por una persona con una cualificación similar, para evitar todo tipo de riesgo.

- La instalación o el mantenimiento debe ser realizado por un técnico cualificado, de conformidad con las instrucciones del fabricante y en cumplimiento de la normativa local en materia de seguridad. No repare ni sustituya ninguna parte del aparato a menos que se indique específicamente en el manual de uso.
- La instalación de la puesta a tierra del aparato es obligatoria.

Para que la instalación cumpla con las normas de seguridad vigentes, es necesario un interruptor de corte omnipolar bajo norma que asegure la desconexión completa de la red eléctrica en condiciones de la categoría de sobrecarga III, de acuerdo con las reglas de instalación.

- No utilice tomas eléctricas múltiples ni alargadores eléctricos.
- Una vez finalizada la instalación, los componentes eléctricos no deberán ser accesibles al usuario.
- El equipo y sus partes accesibles se calientan durante el uso. Tener cuidado de no tocar los elementos de calentamiento.
- Asegúrese de que los niños no jueguen con el aparato; procure vigilar a los niños y manténgalos a una distancia prudente, ya que las partes accesibles pueden calentarse mucho durante el uso.
- Durante y después del uso, no toque los elementos de calentamiento del

dispositivo.

- Evite el contacto con paños u otros materiales inflamables hasta que todos los componentes del aparato se hayan enfriado lo suficiente.
- No coloque materiales inflamables sobre el dispositivo o en sus proximidades.
- Las grasas y aceites ya utilizados son fácilmente inflamables. Preste atención especial a la cocción de alimentos con mucha grasa y aceite.
- Si la superficie se encuentra agrietada, apague el aparato para evitar la posibilidad de una descarga eléctrica.
- El aparato no está destinado a ser puesto en funcionamiento por medio de un temporizador externo o un sistema separado de control remoto.
- El proceso de cocción debe ser supervisado.
- NUNCA intente apagar el fuego con agua. En su lugar, apague el aparato y use por ejemplo una tapa o una manta ignífuga para sofocar las llamas. Peligro de incendio: no coloque objetos sobre las superficies de cocción.
- No utilice limpiadoras a vapor.
- Antes de conectar el producto a la red eléctrica: verifique la placa de datos (montada en la parte inferior del aparato) para cerciorarse de que el voltaje y la potencia se correspondan con aquellos de la red eléctrica y que el enchufe sea adecuado. En caso de duda, póngase en contacto con un electricista cualificado.

Importante:

- Después de su uso, apague la placa de cocción a través de su dispositivo de control.

- Para evitar derrames de líquido, reduzca la alimentación de calor.

- No deje los elementos de calentamiento encendidos con ollas o sartenes vacías o sin recipientes.

- Cuando se termine de cocinar, apague la zona correspondiente.

- No deje ollas vacías sobre los elementos de calentamiento encendidos.

- No utilice recipientes que sobresalen de los bordes de la placa.

- **¡CUIDADO!** En caso de rotura de la placa de vidrio:

1) apague inmediatamente todos los quemadores y desconecte el aparato de la alimentación.

2) no toque la superficie del aparato

3) no utilice el aparato.

- **¡CUIDADO!** El uso de la placa de gas produce calor, humedad y productos de combustión en el local donde está instalada. Asegúrese de que el local cuente con la ventilación adecuada, especialmente cuando el aparato está funcionando. Mantenga las ranuras de ventilación abiertas o instale un dispositivo de ventilación mecánico.

- El uso prolongado e intensivo del aparato podría requerir mayor ventilación (por ejemplo abrir una ventana) o de una ventilación más eficiente (por ejemplo incrementando el nivel de ventilación

mecánica donde prevista).

- **¡CUIDADO!** El aparato es de uso exclusivo doméstico para cocinar alimentos. No se admiten usos distintos a los indicados (por ejemplo, calentar ambientes).

- Nunca caliente latas o tarros de lata de alimentos sin haberlas abierto previamente: ¡podrían explotar!

- Coloque los recipientes centrados, directamente sobre la placa de cocción. Bajo ninguna circunstancia coloque otros objetos entre la olla y la placa de cocción.

- El uso del aparato produce calor y humedad en el local donde está instalado. Asegúrese de que la cocina cuente con la ventilación adecuada; mantenga abiertas las ranuras de ventilación, tal y como previsto por las normas vigentes.

- El uso prolongado del aparato podría requerir mayor ventilación, por ejemplo abrir una ventana.

- Si al cabo de 15 segundos el quemador no está encendido, abra la puerta del local y espere al menos un minuto antes de volver a intentarlo.

- En las placas sin seguridad, en caso de extinción de las llamas de un quemador, cierre el grifo correspondiente y no vuelva a intentar el encendido antes de un minuto.

- **Al final de la cocción es recomendable cerrar también el grifo principal del conducto y/o de la bombona.**

Antes de realizar cualquier tarea de limpieza o mantenimiento, desconecte el producto de la red eléctrica, quitando el enchufe o desconectando el interruptor general de la habilitación.

Para todas las operaciones de instalación y mantenimiento es preciso usar guantes de trabajo.

Este aparato puede ser utilizado por niños a partir de los 8 años de edad y por personas con capacidades físicas, sensoriales o mentales limitadas o con falta de experiencia y conocimiento a condición de que estén bajo supervisión o hayan recibido instrucciones sobre el uso del aparato de forma segura y los peligros relacionados con éste.

Asegúrese de que los niños no jueguen con el aparato.

Las operaciones de limpieza y mantenimiento no deben ser llevadas a cabo por niños sin ninguna supervisión.

- Los niños menores de 8 años de edad deben mantenerse alejados del aparato.

- Los niños no deben jugar con el aparato.

El ambiente debe disponer de ventilación adecuada, cuando la campana extractora se utiliza junto con otros aparatos de combustión de gas u otros combustibles.

La campana debe limpiarse con frecuencia tanto por dentro como por fuera (AL MENOS UNA VEZ AL MES), de todas maneras siempre se deberá cumplir con lo indicado en las instrucciones de mantenimiento.

El incumplimiento de las instrucciones de limpieza de la campana y de sustitución y limpieza de los filtros implica riesgos de incendio.

Está terminantemente prohibido cocinar alimentos con llamas libres.

El empleo de llamas libres es perjudicial para los filtros y puede originar incendios, por lo tanto, se debe evitar en cualquier circunstancia.

Se recomienda mantener constantemente bajo control la cocción de alimentos por fritura, para evitar que el aceite recalentado arda.

ATENCIÓN: Durante el funcionamiento de la placa de cocción, las partes accesibles de la campana pueden calentarse considerablemente.

¡Cuidado! No conecte el aparato a la red eléctrica antes de haber terminado la instalación por completo.

En lo que respecta a las medidas técnicas y de seguridad que deben adoptarse para la evacuación de los humos, atégase estrictamente a lo previsto en los reglamentos de las autoridades locales competentes.

El aire aspirado no debe encauzarse en una tubería que se utiliza para la evacuación de los humos producidos por el aparato de combustión de gas o de otros combustibles.


¡Nunca utilice la campana si la rejilla no está montada correctamente!

Utilice únicamente los tornillos de fijación para la instalación incluidos en el suministro del producto, de no ser así, asegúrese de comprar el tipo de tornillo adecuado. Utilice tornillos de longitud correcta tal como especificado en la Guía de instalación.

Cuando la campana y los aparatos alimentados con una fuente de energía distinta a la electricidad, funcionan simultáneamente, la presión negativa en el local no debe superar los 4 Pa (4 x 10-5 bares).

Este aparato cumple los requisitos de la Directiva Europea 2012/19/CE, sobre Residuos de Aparatos Eléctricos y Electrónicos (RAEE). Asegurándose de que este producto se deseché correctamente, el usuario ayudará a evitar posibles consecuencias negativas para el medio ambiente y la salud.



El símbolo  en el producto o en la documentación adjunta indica que este producto no debe ser tratado como un desecho doméstico, sino que debe ser llevado a un centro de recogida adecuado para el reciclaje de aparatos eléctricos y electrónicos. Para la eliminación del producto siga las normativas locales para la eliminación de residuos. Para obtener más información sobre el tratamiento, la recuperación y el reciclaje de este producto, póngase en contacto con las autoridades locales, el servicio de recolección de residuos domésticos o con la tienda donde se ha comprado el producto.

Aparato diseñado, probado y fabricado de acuerdo con las normativas sobre:

- Seguridad: EN/IEC 60335-1; EN/IEC 60335-2-102, EN/IEC 60335-2-31, EN/IEC 62233, EN30-1.
- Rendimiento: EN/IEC 61591; ISO 5167-1; ISO 5167-3; ISO 5168; EN/IEC 60704-1; EN/IEC 60704-2-13; EN/IEC 60704-3; ISO 3741; EN 50564; IEC 62301; EN30-2-1.
- EMC: EN 55014-1; CISPR 14-1; EN 55014-2; CISPR 14-2; EN/IEC 61000-3-3; EN/IEC 61000-3-12. Recomendaciones para la correcta utilización con el fin de limitar el impacto sobre el medio ambiente: Cuando empiece a cocinar, encienda la campana a la velocidad mínima, dejándola encendida unos minutos incluso después de terminar de cocinar. Aumente la velocidad solo si se produjera una gran cantidad de humo y vapor, accionado la función booster solamente en los casos extremos. Para que el sistema de reducción de olores, se mantenga eficiente, es preciso sustituir, cuando fuera necesario, el/los filtros de carbón. Para que el filtro de grasa se mantenga eficiente, es preciso limpiarlo cuando fuera necesario. Para optimizar la eficiencia y reducir al mínimo el ruido, utilice el diámetro máximo del sistema de canalización que figura en este manual.

2. Utilización

2.2 Ahorro de energía

NOTA = se aconseja usar ollas con diámetro adecuado para los quemadores, evitando que la llama máxima sobresalga del fondo de estas

Para obtener mejores resultados se recomienda:

- Use sartenes y ollas con diámetro de fondo adecuado al tamaño de los quemadores.

Para conocer el **diámetro de la olla a utilizar** en cada quemador, consulte la parte ilustrada de este manual.

- Use únicamente ollas y sartenes con fondos planos.

- Siempre que sea posible, mantenga la tapa sobre las ollas durante la cocción

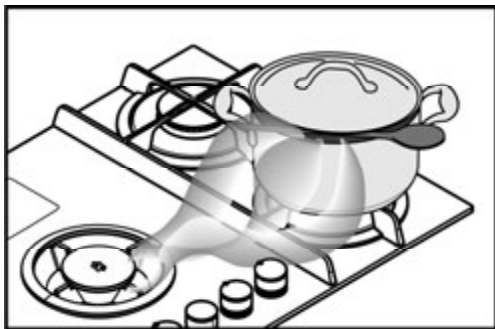
- Cocine verduras, patatas, etc. en una pequeña cantidad de agua para reducir el tiempo de cocción.

- El uso de ollas a presión reduce aún más el consumo de energía y el tiempo de cocción

- Coloque la olla en el centro de la zona de cocción dibujada en la placa.

- Para un menor consumo de energía, es aconsejable ajustar los quemadores al nivel adecuado para la cocción en curso.

Para obtener la máxima eficacia en la extracción de vapores, colocar un cucharón entre la tapa y la olla, especialmente con ollas altas.



Empleo del aspirador El sistema de aspiración puede ser utilizado en la versión aspirante de evacuación externa o bien en la versión filtrante de recirculación interior.



Versión aspirante

Fig.7

Los vapores se expulsan al exterior a través de una serie de tuberías (deben comprarse a parte) fijadas a la brida de empalme incluida en el suministro.

El diámetro del tubo de descarga debe ser igual al diámetro del aro de empalme:

- en caso de salida rectangular 222 x 89 mm

- en caso de salida redonda Ø 150 mm (*)

Para más información véase la página correspondiente a los accesorios de la versión aspirante en la parte ilustrada de este manual.

Fig.7c

Empalme el producto en tuberías o agujeros de descarga en la pared con diámetro equivalente al de la salida de aire (brida de empalme).

El empleo de tuberías y agujeros de descarga en la pared con diámetro inferior conllevará una disminución en términos de rendimiento de aspiración y un aumento drástico del ruido.

Por lo tanto no se acepta responsabilidad alguna por ello.

! Usar un conducto cuya longitud se la mínima indispensable.

! Usar un conducto con la menor cantidad de codos posibles (ángulo máximo del codo 90°).

! Evitar cambios bruscos de sección del conducto



Versión filtrante

Fig. 8

El aire aspirado se filtra a través de filtros específicos para grasas y filtros para olores, antes de ser reintroducido en la habitación.

El producto se entrega equipado con todo lo que se necesita para una instalación estándar con la salida de aire en la parte frontal del zócalo del mueble.

El producto está equipado con cuatro juegos de filtros que retienen los olores por medio de los carbones activados.

Los carbones activados están integrados en una matriz de tela no tejida que los vuelven fácilmente y completamente accesibles por las impurezas, creando así una elevada superficie de absorción.

Para más información véase la página correspondiente a los accesorios de la versión filtrante (en la parte ilustrada de este manual).

Fig. 13b

Consulte los sitios web www.elica.com y www.shop.elica.com para verificar la gama completa de los juegos disponibles, para poder realizar distintas instalaciones tanto en versión filtrante como aspirante.

3. Instalación

La instalación eléctrica, mecánica y la conexión de gas, deben ser llevadas a cabo por personal especializado.

El electrodoméstico ha sido realizado para ser empotrado en un nivel de trabajo espesor 2-6 cm, en caso de instalación TOP; 2,5-6 cm en caso de instalación FLUSH.

La distancia mínima entre la placa de cocción y la pared debe ser al menos 5 cm desde la parte trasera, 40 cm al menos desde las paredes laterales y 50 cm al menos respecto de los muebles altos superiores.

Este producto se refiere a un aparato empotrable de clase 3.

Fig. 1a/1b



3.1 Conexión eléctrica

Fig. 3

- La instalación debe ser realizada por personal profesionalmente cualificado y con conocimiento de las normas vigentes en materia de instalación y seguridad.
- El fabricante declina cualquier responsabilidad sobre las personas, animales o cosas, en caso de incumplimiento de las instrucciones proporcionadas en el presente manual.
- El cable de alimentación debe ser lo suficientemente largo para permitir el desmontaje de la placa de cocción de la encimera.
- Asegúrese de que la potencia indicada en la placa de datos, montada en la parte inferior del aparato, se corresponda a la del local en el que se va instalar.
- No utilice cables de extensión.
- La puesta a tierra es obligatoria por ley
- El cable eléctrico de puesta a tierra debe ser 2 cm más largo respecto de los otros cables
- En ningún momento el cable debe alcanzar una temperatura de 50°C por encima de la temperatura ambiente.
- El aparato está diseñado para estar permanentemente conectado a la red eléctrica, por esta razón, es preciso efectuar la conexión a la red fija mediante un interruptor omnipolar homologado, que asegure la desconexión completa de la red eléctrica según las condiciones de la categoría de sobretensión III y que sea fácilmente accesible después de la instalación.

¡Cuidado! Antes de volver a conectar el circuito a la red eléctrica y verificar su correcto funcionamiento, siempre compruebe que el cable de la red haya sido correctamente instalado.

¡Cuidado! La sustitución del cable de interconexión debe ser llevada a cabo por el servicio de asistencia técnica autorizado o por una persona con cualificación similar.

3.2 Conexión de Gas

- La instalación debe ser realizada por personal profesionalmente cualificado y con conocimiento de las normas vigentes en materia de instalación y seguridad.

Conecte el aparato a la bombona o a la instalación según previsto por las normas vigentes, asegurándose previamente de que el aparato esté preparado para el tipo de gas disponible.



De lo contrario, consulte: “**Adaptación a un tipo de gas diferente**”.

Asegúrese también que la presión de alimentación se encuentre dentro de los valores incluidos en la tabla:

“**Información para el usuario**”.

Conexión metálica rígida/semirrígida

Realice la conexión con racores y tubos metálicos (incluso flexibles) de forma tal que no se produzcan esfuerzos en las piezas internas del aparato.

La colocación de tubos flexibles debe ser llevada a cabo de forma tal que su longitud, en condiciones de extensión máxima, no sobrepase los 2 metros.

Utilice únicamente tubos que cumplan las normas nacionales vigentes.

NOTA: - Una vez finalizada la instalación compruebe, usando una solución jabonosa, la perfecta estanqueidad de todo el sistema de conexión. Nunca utilice una llama para efectuar esta verificación.

Adaptación a un tipo de gas diferente

Para adaptar el aparato a un tipo de gas diferente de aquel para el cual el aparato está preparado (se indica en la etiqueta fijada a la parte inferior de la placa o en el embalaje), es preciso sustituir todas las toberas de los quemadores llevando a cabo las operaciones siguientes:

- 1 – desmonte las rejillas de la placa y extraiga los quemadores de sus respectivos alojamientos
- 2 – destornille las toberas mediante una llave de tubo de 7mm y sustitúyalas por otras adecuadas para el tipo de gas (consulte la tabla “**Información para el usuario sobre quemadores de gas**”)

3 – vuelva a montar las piezas realizando las mismas operaciones a la inversa

¡Cuidado! Una vez finalizada esta operación, sustituya la etiqueta anterior de calibrado por aquella correspondiente al nuevo tipo de gas que se utilizará.

FIG.19

Ajuste de las posiciones de mínimo

Para realizar el ajuste de las posiciones de mínimo:

- 1 – coloque el grifo en la posición de mínimo
- 2- retire el mando y actúe en el tornillo de ajuste, situado en el interior o junto a la barra del grifo, usando un destornillador adecuado, hasta obtener una llama pequeña regular

FIG.20

- 3 – asegúrese de que girando rápidamente el botón, desde la posición de máximo a aquella de mínimo, los quemadores no se apaguen
 - 4 – en caso de fallo en el funcionamiento del dispositivo de seguridad (termopar), con quemadores al mínimo, aumente la capacidad de las posiciones de mínimo mediante el tornillo de ajuste.
 - 5 – una vez realizado el ajuste, restablezca los precintos situados en la desviación con lacre o materiales equivalentes. En el caso de gases líquidos (p.ej. GPL) el tornillo de ajuste deberá atornillarse a fondo.
- ¡Cuidado!** Una vez finalizada esta operación, sustituya la etiqueta anterior de calibrado por aquella correspondiente al nuevo tipo de gas que se utilizará.
- ¡Cuidado!** Si la presión del gas empleado fuera diferente (o variable) de aquella prevista, se debe instalar en la tubería de entrada un regulador de presión adecuado, que cumpla con las normas nacionales vigentes.

La cantidad de aire necesaria para la combustión no debe ser inferior a 2.0 m³/h por cada kW de potencia instalado. Consulte la tabla de los valores de potencia de los quemadores.

3.3 Montaje

Antes de iniciar con la instalación:

- Después de desembalar el producto verifique que no se haya dañado durante el transporte y en caso de problemas, contacte con el distribuidor o el Servicio de Atención al Cliente, antes de proceder a la instalación.
- Asegúrese de que el producto comprado sea de un tamaño adecuado para la zona de instalación escogida.
- Asegúrese de que en el interior del embalaje no hay (por motivos de transporte) materiales de embalaje (tales como bolsas con tornillos, garantías, etc.), que en su caso deberá ser quitado y guardado.
- Verifique también que cerca de la zona de instalación se encuentre disponible una toma de corriente.

Preparación del mueble para el empotrado:

- El producto no puede ser instalado encima de dispositivos de refrigeración, lavavajillas, estufas, hornos, lavadoras o secadoras.
- Realizar todos los trabajos de corte del mueble antes de montar la placa de cocción y elimine cuidadosamente las virutas o los residuos de aserrín.

IMPORTANTE: utilice un adhesivo sellador monocomponente(S), con resistencia a la temperatura de hasta 250° ;

antes de realizar la instalación es preciso limpiar esmeradamente las superficies a encolar eliminando toda sustancia que pueda perjudicar el encolado (p.ej.: agente antiadherente, conservantes, grasas, aceites, polvos, residuos de viejos adhesivos etc.); el adhesivo debe ser distribuido de modo uniforme a lo largo de todo el perímetro del marco; tras finalizar el encolado, deje secar el adhesivo durante unas 24 horas.

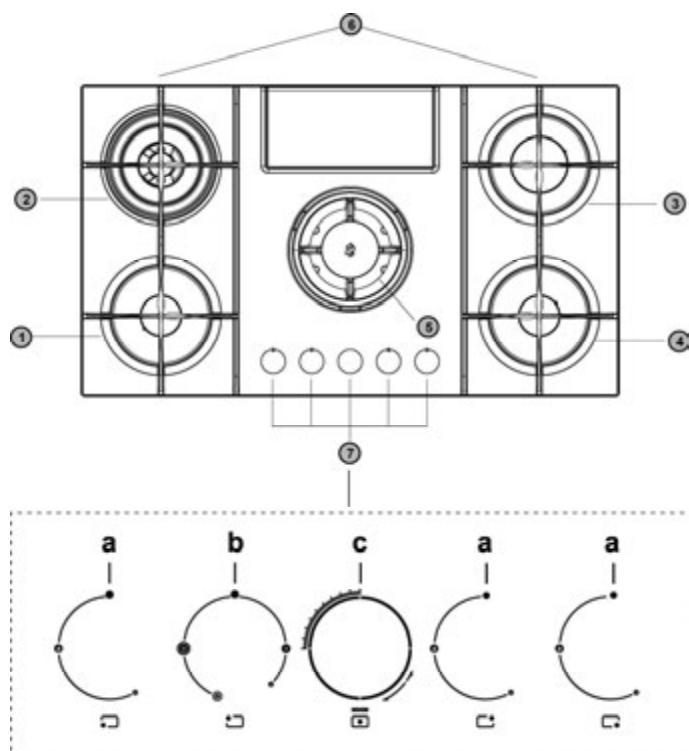
Fig. 1b

¡ATENCIÓN! La falta de montaje de tornillos y elementos de fijación según lo indicado en estas instrucciones puede comportar riesgos de naturaleza eléctrica.

Nota: para una correcta instalación del producto es recomendable aplicar en los conductos un adhesivo con las siguientes características:

- film elástico de PVC suave, con adhesivo a base de acrilato
- que cumpla la normativa DIN EN 60454
- autoextinguible
- resistencia excelente al envejecimiento
- resistencia a los cambios de temperatura
- se puede utilizar con bajos valores de temperatura

4. Funcionamiento



1- Quemador semirrápido

2- Quemador Dual

3- Quemado rápido

4- Quemador semirrápido

5- Zona de aspiración/ Rejilla desmontable


6- Rejillas desmontables

7- Botones de mando:

- a . Encendido/apagado quemador de gas
- b . Encendido/apagado quemador de gas Dual
- c . Encendido/apagado aspirador

EMPLEO DE LA PLACA DE COCCIÓN

Para encender los quemadores, pulse el botón correspondiente (1) y gire el botón en sentido antihorario,

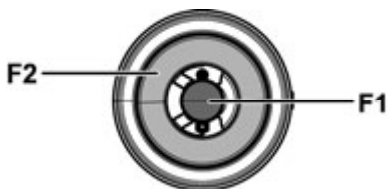
hasta que la marca coincida con la posición de máximo .
La descarga eléctrica entre la bujía y el quemador produce el encendido del quemador involucrado. Una vez realizado el encendido, suelte inmediatamente el botón regulando la llama según sea necesario.

Para encender el quemador mantenga pulsado a fondo el botón en la posición de máximo durante 3/5 segundos. Al soltar el botón asegúrese de que el quemador permanezca encendido.

NOTA = en caso de falta de energía eléctrica, el encendido se puede realizar actuando en el botón del mismo modo y arrojando una llama a los agujeros de la parte superior del quemador.

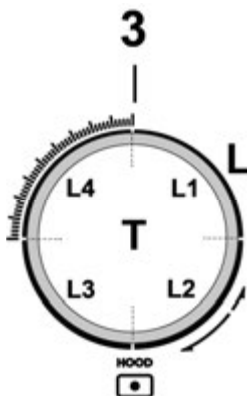
El encendido del quemador Dual se realiza del mismo modo, pulsando y girando el botón correspondiente (2).

Para este tipo de quemador se puede encender la llama central (F1) girando y pulsando el botón en sentido horario, o bien encender todo el quemador (F1+F2) girando y pulsando el botón en sentido antihorario.



EMPLEO DEL ASPIRADOR

NOTA = el botón del aspirador está dotado de un disco giratorio retroiluminado; dependiendo de la función que se debe realizar, el botón se puede girar o pulsar.



•Para seleccionar las velocidades de aspiración disponibles:

Gire el botón (3) en sentido horario para encender y aumentar la velocidad de aspiración y en sentido antihorario para disminuirla y apague la campana.

La corona (L) se enciende indicando la velocidad de aspiración seleccionada:

•L1 encendido

velocidad 1

•L1+L2 encendidos

velocidad 2

•L1+L2+L3 encendidos

velocidad 3

•L1+L2+L3+L4-parpadea lentamente

velocidad 4 (Boost 1): durante 30 minutos, posteriormente la campana acciona automáticamente la velocidad 3

•L1+L2+L3+L4-parpadea rápidamente

velocidad 5 (Boost 2): duración 7 minutos, y después la campana acciona automáticamente la velocidad 3

•L apagada:

Motor de aspiración apagado

•Temporizador

El aspirador está dotado de una función temporizador, de apagado automático temporizado.

NOTA= el temporizador no está previsto para las velocidades Boost 1 y Boost 2, que ya están temporizadas

Para activar el Temporizador pulse el botón (3-T) por 2 segundos;

- al utilizar la **velocidad 1** : la campana se apagará automáticamente al cabo de **15 minutos** (L1 parpadea)

- al utilizar la **velocidad 2** : la campana se apagará automáticamente al cabo de **10 minutos** (L1 permanece fijo – L2 parpadea)

- al utilizar la **velocidad 3** : la campana se apagará automáticamente al cabo de **5 minutos** (L1+L2 permanecen fijos - L3 parpadea)

•Dispositivo de control de saturación de filtros

La campana está dotada de un dispositivo que indica cuándo es necesario realizar el mantenimiento de los filtros

Para activar el dispositivo de control de saturación de filtros, proceda del modo siguiente:

1 - Apague la campana.

2 - Pulse el botón (3-T), por 5 segundos; la corona (L) se enciende por completo, de modo intermitente, para indicar el acceso al menú de configuración de filtros

NOTA = El dispositivo de control de saturación del filtro antigreasa normalmente ya está activado;

El dispositivo de control del filtro de carbón activado normalmente está desactivado

3a -Filtro antigrasa

Gire el botón (3) en **sentido horario L2+L3** se encienden con luz fija

Pulse el botón: **L2 +L3** comienzan a parpadear, el dispositivo de control del filtro antigrasa **está desactivado**

Pulse el botón: **L2 +L3** se encienden con luz fija, el dispositivo de control del filtro antigrasa **está activado**

3b -Filtro de carbón activado

Gire el botón (3) en **sentido antihorario L1+L4** se encienden con luz intermitente

Pulse el botón: **L1 +L4** se encienden con luz fija, el dispositivo de control del filtro de carbón **está activado**

Pulse el botón: **L1 +L4** comienzan a parpadear, el dispositivo de control del filtro de carbón **está desactivado**

4 - Pulse de nuevo el botón (3-T) por 5 segundos; la corona (L) parpadea, a continuación se apaga para indicar la salida del menú de configuración de filtros

NOTA = de todos modos, al cabo de 1 minuto se sale de forma automática del Menú

Señalización saturación del filtro antigrasa

L2 + L3 parpadean cuando se debe realizar el mantenimiento del filtro antigrasa

Señalización saturación del filtro de carbón activado

L1 + L4 parpadean cuando se debe realizar el mantenimiento del filtro de carbón activado

Reset de señalización de saturación de filtros

Posteriormente al mantenimiento de los filtros pulse el botón (3-T) por 4 segundos: los ledes **L** se apagarán, confirmando la ejecución del reset.

Nota: en caso de señalización simultánea (saturación filtro antigrasa y filtro de carbón activado), es necesario repetir dos veces la operación de reset.

ALIMENTACIÓN		QUEMADORES	MARCADO INYECTOR	CAUDAL Kw	CONSUMO	PRESIÓN DE GAS		
TIPO	PRESIÓN mbar NORM.					min.	nom.	máx.
Gas	G20 20mbar	DUAL EXTER - B	89	2,7	334 l/h	17	20	25
		DUAL CENT -A	68	0,8				
		RÁPIDO SEMIRRÁPIDO	125 97	3 1,75	286 l/h 167 l/h			
Gas	G30 29mbar	DUAL EXTER - B	63	2,7	255 g/h	20	28-30	35
		DUAL CENT -A	46	0,8				
		RÁPIDO SEMIRRÁPIDO	80 66	2,5 1,75	182 g/h 127 g/h			
Gas	G25.3 25mbar	DUAL EXTER - B	92	2,7	382 l/h	20	25	30
		DUAL CENT -A	71	0,8				
		RÁPIDO SEMIRRÁPIDO	130 100	3 1,75	327l/h 191 l/h			
Gas	G30 50mbar	DUAL EXTER - B	54	2,7	255 g/h	42,5	50	57,5
		DUAL CENT -A	40	0,8				
		RÁPIDO SEMIRRÁPIDO	78 60	3 1,75	218 g/h 127 g/h			

DUAL EXTERN - B
DUAL CENT - A
Fig. 19

Nota: las configuraciones válidas son las relativas a las toberas suministradas (que varían en función del producto).

5. Mantenimiento

Mantenimiento de la placa de cocción

¡Cuidado! Antes de realizar cualquier tarea de limpieza o mantenimiento, asegúrese de que las zonas de cocción estén apagadas y frías.

5.1 Limpieza

La placa de cocción debe limpiarse después de cada uso.

Importante:

No utilice esponjas abrasivas ni estropajos. Su empleo, a lo largo del tiempo, puede dañar el vidrio.

No utilice detergentes químicos irritantes, tales como spray para horno o quitamanchas.

Después de cada uso, deje enfriar la placa y límpiela para eliminar los residuos y las manchas causadas por los residuos de alimentos.

El azúcar o alimentos con un alto contenido de azúcar dañan la placa de cocción y deben eliminarse inmediatamente.

La sal, el azúcar y la arena pueden rayar la superficie del vidrio.

Utilice un paño suave, rollos de papel absorbente para cocina o productos específicos para limpiar la placa (siga las instrucciones del fabricante).

¡¡NO UTILICE LIMPIADORAS A VAPOR !!!

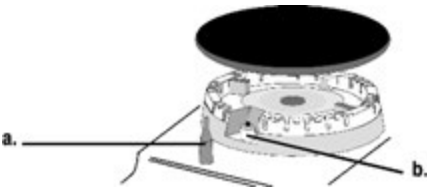
Para una duración superior del aparato es indispensable realizar periódicamente una limpieza general esmerada teniendo en consideración lo siguiente:

- las piezas en vidrio, acero y/o esmaltadas deben limpiarse con productos idóneos (disponible en el comercio) no abrasivos o corrosivos. Evite los productos a base de cloro (lejía, etc.)

- evite dejar sobre la superficie de trabajo sustancias ácidas o alcalinas (vinagre, sal, zumo de limón, etc.)

las coronas y las tapas (piezas móviles del quemador) deben lavarse con frecuencia con agua hirviendo y detergente, procurando quitar todas las incrustaciones, y secarse meticulosamente; asegúrese de que ninguno de los agujeros de la corona esté obstruido, aunque parcialmente.

Después de haber realizado la limpieza, vuelva a colocar correctamente las rejillas y los quemadores.



a. DISPOSITIVO DE SEGURIDAD

b. Bujía de encendido de los QUEMADORES DE GAS

NOTA- La lubricación de los grifos debe ser llevada a cabo por personal cualificado al que deberá dirigirse en caso de averías de funcionamiento. Compruebe periódicamente el estado de conservación del tubo flexible de alimentación de gas. En caso de fugas, solicite la intervención inmediata del personal cualificado para la sustitución.

Importante:

En caso de derrames accidentales y abundantes de líquido de las ollas, se puede intervenir mediante la válvula de descarga, situada en la parte inferior del producto, para poder eliminar todos los residuos y poder realizar una limpieza con total seguridad de higiene.

Fig. 16

Para una limpieza completa y minuciosa, se puede quitar completamente la bandeja inferior

Fig. 18a - 18b

Mantenimiento del aspirador

Limpieza

Para la limpieza use **EXCLUSIVAMENTE** un paño humedecido con detergentes líquidos neutros. **¡NO UTILICE UTENSILIOS NI INSTRUMENTOS PARA LA LIMPIEZA!**

No utilice productos que contienen abrasivos.

¡NO UTILICE ALCOHOL!

Filtro para grasa

Retiene las partículas de grasa procedentes de la cocción.

Se debe limpiar una vez al mes (o cuando el sistema de indicación de saturación de filtros indica dicha necesidad), con detergentes no agresivos, manualmente o bien en el lavavajillas con un programa breve y a baja temperatura.

Cuando el filtro metálico de grasa se lava en el lavavajillas puede decolorarse pero ello no afecta de ninguna manera sus características de filtrado.

Fig. 15

Filtro De Carbón Activado - Plisado

(Sólo para la versión filtrante)

Retiene los olores desagradables de la cocción.

El producto está equipado con cuatro juegos de filtros que retienen los olores por medio de los carbones activados. Los carbones activados están integrados en una matriz de tela no tejida que los vuelven fácilmente y completamente accesibles por las impurezas, creando así una elevada superficie de absorción. La saturación de los filtros de carbón activados ocasiona tras un uso más o menos prolongado según el tipo de cocina y la frecuencia de la limpieza del filtro de grasa. Estos filtros anti olor no se pueden regenerar y deben reemplazarse cuando se enciende la luz de advertencia.

Fig. 17 - 17a - 17b - 17c

5.2 Solución de daños

Podría suceder que la placa no funciona o no funciona correctamente. Antes de contactar con el servicio de asistencia, se pueden realizar los siguientes controles. En primer lugar, es necesario asegurarse de que no haya interrupciones en las redes de alimentación de gas y eléctrica, y especialmente que los grifos de gas aguas arriba de la placa estén abiertos.

El quemador no se enciende o la llama no es uniforme

Compruebe si:

- Los agujeros de salida de gas del quemador están obstruidos.
- Todas las piezas móviles del quemador están montadas correctamente.
- Hay corrientes de aire alrededor de la placa.

La llama no permanece encendida

Compruebe si:

- El botón ha sido pulsado a fondo.
- El botón no ha sido pulsado a fondo durante el tiempo suficiente para activar el dispositivo de seguridad.
- Los agujeros de salida de gas, a la altura del dispositivo de seguridad, están obstruidos.

El quemador en la posición de mínimo no permanece encendido

Compruebe si:

- Los agujeros de salida de gas están obstruidos.
- Hay corrientes de aire alrededor de la placa.
- El ajuste del mínimo es incorrecto.

Los recipientes son inestables

Compruebe si:

- El fondo del recipiente es perfectamente llano.
- El recipiente está centrado en el quemador o en la placa eléctrica.
- Se han invertido las rejillas.

Cuando, a pesar de todos los controles realizados, la placa sigue sin funcionar y el problema detectado persiste, contacte con el Centro de Asistencia técnica.

Facilite la información siguiente:

- el modelo de aparato (Mod.)
- el número de serie (S/N)

Esta última información se encuentra en la placa de datos situada en el aparato y/o en el embalaje.

! Nunca recurra a técnicos sin autorización y rechace siempre la instalación de piezas de repuesto no originales.

Obedecer rigorosamente todas as instruções contidas neste manual.

Não assumimos nenhuma responsabilidade por quaisquer inconvenientes, danos ou incêndios provocados ao aparelho, derivados da inobservância das instruções contidas neste manual. O aparelho destina-se exclusivamente a uso doméstico para a cozedura de alimentos e extração dos fumos derivados da cozedura. Não é admitido nenhum outro tipo de utilização (por ex.:aquecer ambientes). O fabricante não assume nenhuma responsabilidade pelo uso inadequado ou pelas erradas definições dos controlos.

O produto pode ter uma aparência diferente em relação aos desenhos deste manual, no entanto, as instruções de utilização, manutenção e instalação são as mesmas.

É importante guardar este manual para consulta a qualquer momento.

Em caso de venda, cessão ou mudança, certificar-se de que permanece junto ao produto.

! Ler atentamente as instruções: existem importantes informações sobre a instalação, utilização e segurança.

! Não efetuar variações elétricas no produto.

! Antes de prosseguir com a instalação do aparelho, verificar se os

componentes não estão danificados. Caso contrário, entrar em contacto com o revendedor e não prosseguir com a instalação.

! Verificar a integridade do produto antes de proceder à instalação. Caso contrário, entrar em contacto com o revendedor e não prosseguir com a instalação.

Nota: As partes sinalizadas com o símbolo "(*)" são acessórios opcionais fornecidos apenas em alguns modelos ou opcionais não fornecidos, a serem comprados



1. Advertências

Atenção! Respeite escrupulosamente as seguintes instruções:

- Antes da instalação garanta que as condições locais de distribuição (tipo de gás e pressão do gás) e a regulação do aparelho são compatíveis.

- O aparelho deve ser instalado e ligado de acordo com os regulamentos de instalação vigentes no país de destino / utilização. Devem ser tomadas precauções especiais relativamente aos requisitos de ventilação do local de instalação do equipamento.

- Este aparelho é de encastrar da classe 3.

- As instruções são válidas apenas para os países de destino e cujos símbolos constam na placa de matrícula.

- O aparelho foi concebido para ser usado dentro de casa e não profissionalmente.

Evite que o cabo de alimentação do

aparelho em questão e de outros eletrodomésticos entrem em contato com as partes quentes da placa.

- Não obstrua as aberturas de ventilação e de dissipação de calor.

- Em caso de avaria, jamais aceda aos mecanismos internos para tentar uma reparação. Entre em contato com a assistência técnica.

- Garanta que as asas das painéis estejam sempre viradas para o interior da placa, para evitar de serem atingidas acidentalmente.

- Não use painéis instáveis ou deformados.

- O aparelho deve ser desligado da rede elétrica antes de efetuar qualquer trabalho de instalação.

- Se o cabo de alimentação estiver danificado, deve ser substituído pelo fabricante ou pelo respetivo serviço de assistência técnica ou, em qualquer caso, por uma pessoa com qualificações semelhantes, para prevenir qualquer risco.

- A instalação ou manutenção deve ser feita por um técnico especializado, conforme as instruções do fabricante e no respeito das normas locais em vigor, em matéria de segurança. Não repare ou substitua qualquer peça do aparelho se não for especificamente requerido no manual de utilização.

- A ligação do aparelho à terra é obrigatória.

- Para que a instalação esteja em conformidade com as normas de

segurança em vigor, deve ter um interruptor omnipolar padrão que assegure a desconexão completa da rede elétrica nas condições da categoria de sobretensão III, de acordo com as regras de instalação.

- Não utilize tomadas múltiplas ou extensões elétricas.

- Depois de terminada a instalação, os componentes elétricos não deverão estar acessíveis ao utilizador.

- O equipamento e as partes acessíveis ficam quentes durante a utilização. Tenha cuidado para não tocar nos elementos de aquecimento.

- Tenha cuidado para que as crianças não brinquem com o aparelho; mantenha as crianças afastadas e vigiadas, pois as partes acessíveis podem ficar muito quentes durante a utilização.

- Durante e após a utilização, não toque nos elementos de aquecimento do aparelho.

- Evite o contacto com panos ou outro material inflamável até que todos os componentes do dispositivo estejam suficientemente frios.

- Não coloque materiais inflamáveis por cima do aparelho ou nas suas proximidades.

- As gorduras e os óleos sobreaquecidos pegam fogo facilmente. Preste especial atenção à cozedura de alimentos ricos em gordura e óleo.

- Se a superfície estiver rachada, desligue o aparelho para evitar um eventual choque elétrico.

- O aparelho não se destina a ser colocado em funcionamento através dum temporizador externo ou dum sistema de comando à distância separado.

- O processo de cozedura deve ser supervisionado.

- NUNCA tente apagar as chamas com água. Pelo contrário, desligue o aparelho e abafe as chamas, por exemplo, com uma tampa ou uma manta ignífuga. Perigo de incêndio: não apoie objetos sobre as superfícies de cozedura.

- Não utilize máquinas de limpeza a vapor.

- Antes de ligar o modelo à rede elétrica: controle a placa de dados (situada na parte inferior do aparelho) para garantir que a tensão de alimentação e a potência correspondam à da rede, e que a tomada de ligação seja adequada. Em caso de dúvida, consulte um electricista qualificado.

Importante:

- Após a utilização, apague a placa através do seu dispositivo de comando;

- Para evitar derramamentos de líquidos, reduza o nível de calor;

- Não deixe os elementos de aquecimento acesos com panelas e frigideiras vazias ou sem recipientes;

- Ao terminar de cozinhar, desligue a zona respetiva;

- Nunca deixe panelas vazias sobre os elementos de aquecimento ligados;

- Não utilize recipientes que transbordem a placa.

- **ATENÇÃO!** Em caso de quebra da placa de vidro:

1) apague imediatamente todos os queimadores e isole o aparelho da fonte de alimentação;

2) não toque na superfície do aparelho;

3) não use o aparelho.

- **ATENÇÃO!** O uso da placa a gás produz calor, humidade e produtos da combustão na divisão onde está instalada. Certifique-se de que a divisão esteja bem ventilada, especialmente quando o aparelho está em uso. Mantenha as aberturas de ventilação abertas ou instale um dispositivo de ventilação mecânica.

- O uso prolongado e intensivo do aparelho pode exigir ventilação adicional (por exemplo, abertura de uma janela) ou ventilação mais eficiente (por exemplo, aumentando o nível de ventilação mecânica, se existir).

- **ATENÇÃO!** Este aparelho destina-se exclusivamente ao uso doméstico para a cozedura de alimentos. Não é admitido nenhum outro tipo de utilização (por ex. aquecer ambientes).

- Nunca aqueça nenhum tipo de lata que contenha alimentos sem abri-la antes: pode explodir!

- Os recipientes devem ser colocados diretamente sobre a placa de cozinha e devem ficar centrados. Em nenhuma circunstância introduza outros objetos entre a panela e a placa de cozinha.

- O uso do aparelho produz calor e humidade na divisão onde está instalado.

Garanta que a cozinha esteja suficientemente ventilada; mantenha os orifícios de ventilação abertos conforme previsto pelas normas em vigor.

- O uso prolongado do aparelho pode exigir ventilação adicional (por exemplo, abertura de uma janela).

- Se o queimador não acender após 15 segundos, abra a porta do local e espere pelo menos um minuto antes de tentar novamente.

- Nas placas sem segurança, em caso de extinção das chamas dum queimador, feche a torneira correspondente e não tente acender durante um minuto.

- No final da cozedura é também de boa norma fechar a torneira principal do tubo de gás e / ou da botija.

Antes de qualquer operação de limpeza ou de manutenção, desligue o produto da rede elétrica, retirando a ficha da tomada ou desligando o interruptor geral da casa.

Para todas as operações de instalação e de manutenção, utilize luvas de trabalho.

O aparelho pode ser utilizado por crianças com idade não inferior a 8 anos e por pessoas com capacidades físicas, sensoriais ou mentais reduzidas ou sem experiência nem o devido conhecimento, desde que o façam sob vigilância ou quando tenham recebido instruções relativas à utilização do aparelho de forma segura e à compreensão dos perigos envolvidos.

As crianças devem ser vigiadas para que não brinquem com o aparelho.

A limpeza e a manutenção não devem ser realizadas por crianças sem supervisão.

- As crianças com idade inferior a 8 anos devem ser mantidas afastadas do aparelho.

- As crianças não devem brincar com o aparelho.

O local deve dispor de ventilação adequada quando o exaustor for utilizado em simultâneo com outros aparelhos de combustão a gás ou outros combustíveis.

O exaustor deve ser limpo frequentemente, quer no seu interior quer no seu exterior (PELO MENOS UMA VEZ POR MÊS). Respeite as indicações das instruções de manutenção.

O incumprimento das normas de limpeza do exaustor e da substituição e de limpeza dos filtros implica risco de incêndio.

É rigorosamente proibido cozinhar alimentos diretamente sobre a chama.

O uso de chamas livres é prejudicial para os filtros e pode provocar incêndios, pelo que deve ser sempre evitado.

A fritura deve ser feita sob controlo para evitar que o óleo quente pegue fogo.

ATENÇÃO: Se a placa de cozinha estiver em funcionamento, as partes acessíveis do exaustor podem aquecer.

Atenção! Não ligar o aparelho à rede elétrica até que a instalação esteja totalmente concluída.

Relativamente às medidas técnicas e de segurança a adotar para a extração dos fumos, respeite estritamente as

indicações dos regulamentos das autoridades locais competentes.


O ar extraído não deve passar numa conduta usada para a extração dos fumos produzidos por aparelhos de combustão a gás ou outros combustíveis.

Nunca utilizar o exaustor sem a grelha corretamente montada!

Utilizar apenas os parafusos de fixação fornecidos com o produto para a instalação ou, se não forem fornecidos, adquirir o tipo de parafusos correto. Utilizar parafusos com o comprimento correto indicado, no Guia de instalação. Se o exaustor e os aparelhos alimentados com uma energia que não seja a eletricidade estiverem em funcionamento ao mesmo tempo, a pressão negativa na divisão não deve superar 4 Pa (4×10^{-5} bar).

Este aparelho está classificado de acordo com a Diretiva Europeia 2012/19/EC Waste Electrical and Electronic Equipment (WEEE). Assegurando-se de que este produto seja eliminado corretamente, o utilizador ajudará, assim, a evitar potenciais consequências negativas para o ambiente e para a saúde.



Este símbolo  no produto ou na documentação que o acompanha, indica que este produto não deve ser tratado como lixo doméstico, mas deve ser levado a um ponto de recolha apropriado para a reciclagem de equipamentos elétricos e eletrônicos. Seguir os regulamentos locais para a eliminação de resíduos. Para mais informações sobre o tratamento, recuperação e reciclagem deste produto, por favor contactar as autoridades locais, o serviço de recolha de resíduos domésticos ou a loja onde o produto foi adquirido.

Aparelho projetado, testado e realizado respeitando as normas de:

- Segurança: EN/IEC 60335-1; EN/IEC 60335-2-102, EN/IEC 60335-2-31, EN/IEC 62233, EN30-1.
- Desempenho: EN/IEC 61591; ISO 5167-1; ISO 5167-3; ISO 5168; EN/IEC 60704-1; EN/IEC 60704-2-13; EN/IEC 60704-3; ISO 3741; EN 50564; IEC 62301; EN30-2-1.
- EMC: EN 55014-1; CISPR 14-1; EN 55014-2; CISPR 14-2; EN/IEC 61000-3-3; EN/IEC 61000-3-12. Sugestões para um uso correto para reduzir o impacto ambiental: Quando começar a cozinhar, ligue o exaustor na velocidade mínima, deixando-o ligado durante alguns minutos, mesmo após o final da cozedura. Aumente a velocidade apenas em caso de grandes quantidades de fumo e vapor, utilizando a função booster apenas em casos extremos. Para manter o sistema de redução de cheiros eficiente, substituir, quando for necessário, o(s) filtro(s) de carvão. Para manter eficiente o filtro de gordura, limpá-lo em caso de necessidade. Para otimizar a eficiência e minimizar o ruído, utilizar o diâmetro máximo do sistema de canalização indicado neste manual.

2. Uso

2.2 Poupança energética

N.B = aconselha-se usar painéis de diâmetro adequado aos queimadores, evitando que a chama saia por fora do fundo das mesmas.

Para obter melhores resultados, recomendamos que:

- use tachos e painéis com fundo de diâmetro adequado ao tamanho dos queimadores;

Para ver o **diâmetro da panela a utilizar** em cada queimador individual, consulte a parte ilustrada deste manual.

- utilize apenas painéis e tachos com fundos planos;

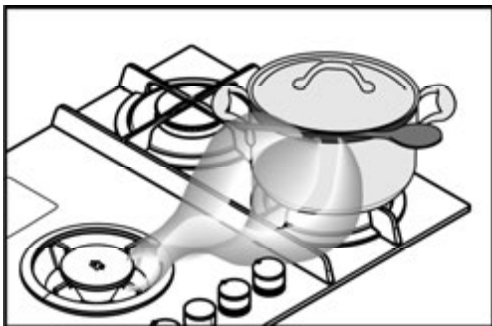
- sempre que possível, mantenha o testro nas painéis enquanto cozinha;

- cozinhe verduras, batatas, etc. com uma pequena quantidade de água para reduzir o tempo de cozedura;

- reduza ainda mais o consumo de energia e o tempo de cozedura utilizando a panela de pressão;

- coloque a panela no centro da zona de cozedura desenhado na placa;

- Para um menor consumo de energia, é aconselhável ajustar os queimadores ao nível adequado para a cozedura em curso. Para a máxima eficácia na aspiração dos vapores, coloque uma concha de sopa entre a tampa e a panela, em particular com painéis altos.



Utilização do exaustor

O sistema de exaustão pode ser utilizado em versão de evacuação para o exterior ou de recirculação.



Versão evacuação para o exterior Fig. 7

Os vapores são evacuados para o exterior através de uma série de tubos (adquiridos em separado) fixados na flange de união já fornecida.

O diâmetro do tubo de descarga deve ser equivalente ao diâmetro do anel de ligação:

- em caso de saída retangular 222 x 89 mm

- em caso de saída redonda \varnothing 150 mm (*)

Para mais informações, consultar a página relativa a. os acessórios da versão de evacuação na parte ilustrada deste manual

Fig. 7c

Ligar o produto a tubos e orifícios de descarga de parede com diâmetro equivalente à saída de ar (flange de união).

O uso de tubos e orifícios de descarga de parede com diâmetro inferior determinará uma diminuição da performance de extração e um drástico aumento do ruído.

Não assumimos qualquer responsabilidade neste caso.

! Usar uma conduta com o comprimento mínimo indispensável.

! Usar uma conduta com o menor número de curvas possível (ângulo máximo da curva: 90°).

! Evitar mudanças drásticas de secção da conduta.



Versão recirculação

Fig. 8

O ar aspirado será filtrado através de filtros de gordura e filtros de odores específicos antes de ser expirado novamente para a divisão.

O produto é fornecido com tudo o que é necessário para uma instalação padrão com saída do ar pela parte frontal do rodapé do móvel.

O produto dispõe de quatro conjuntos de filtros que retêm os odores graças aos carvões ativos.

Os carvões ativos estão integrados numa matriz de tecido não-tecido que os torna fácil e completamente acessíveis pelas impurezas, criando, assim, uma elevada superfície de absorção.

Para mais informações, consultar a página relativa aos acessórios da versão recirculação na parte ilustrada deste manual.

Fig. 13b

Consultar os sites www.elica.com e www.shop.elica.com para verificar a gama completa de kits disponíveis, para poder executar as diferentes instalações, quer na versão filtrante quer aspirante.

3. Instalação

A instalação elétrica, mecânica e de gás deve ser realizada por pessoal especializado.

O eletrodoméstico foi realizado para ser encastrado numa bancada com espessura de 2-6 cm, em caso de instalação TOP; 2,5-6 cm em caso de instalação FLUSH.

A distância mínima entre a placa e a parede deve ficar pelo menos a 5 cm da parte traseira, a pelo menos 40 cm das paredes laterais e a pelo menos 50 cm dos armários de parede.

Este produto refere-se a um aparelho de encastrar da classe 3.

Fig. 1a/1b



3.1 Ligação elétrica

Fig. 3

- A instalação deve ser realizada por pessoal qualificado e com conhecimento das normas em vigor, em matéria de instalação e segurança.

- O fabricante declina qualquer responsabilidade por pessoas, animais ou objetos que derive do incumprimento das orientações fornecidas neste folheto.

- O cabo de alimentação deve ser suficientemente longo para permitir a remoção da placa da bancada.

- Verificar se a voltagem indicada na placa de características, situada na parte inferior do aparelho, corresponde à da casa onde será instalado.

- Não utilizar cabos de extensão.

- A ligação à terra é exigida por lei.

- O cabo elétrico de ligação à terra deve ser 2 cm mais comprido em relação aos outros cabos.

- Em nenhum ponto o cabo deve atingir uma temperatura de 50 °C acima da temperatura ambiente.

- O aparelho é destinado a estar permanentemente ligado à rede elétrica, por isso, efetuar a ligação à rede fixa através de um interruptor unipolar de acordo com as normas, que assegure a desconexão completa da rede elétrica em condições de categoria de sobretensão III, e que seja facilmente acessível após a instalação.

Atenção! Antes de ligar novamente o circuito à alimentação da rede e de verificar o seu correto funcionamento, verificar sempre se o cabo de rede está montado corretamente.

Atenção! A substituição do cabo de interligação deve ser feita pelo serviço de assistência técnica autorizado ou por uma pessoa com qualificação semelhante.

3.2 Ligação de Gás

- A instalação deve ser realizada por pessoal qualificado e com conhecimento das normas em vigor, em matéria de instalação e segurança.

Ligue o aparelho à botija ou ao sistema de acordo com as disposições das normas em vigor, certificando-se previamente de que o aparelho está configurado para o tipo de gás disponível.



Caso contrário veja: **"Adaptação a diferentes tipos de gás"**. Verifique também se a pressão de alimentação está dentro dos valores mostrados na tabela: **"Características utilizadores"**.

Ligação metálica rígida / semi-rígida

Faça a ligação com uniões roscadas e tubos metálicos (também flexíveis) para não causar tensão nas partes internas do aparelho.

A instalação de tubos flexíveis deve ser realizada de forma que o seu comprimento, em condições de extensão máxima, não seja superior a 2 metros.

Use apenas tubos que estejam em conformidade com os padrões nacionais atuais.

N.B. - Quando a instalação estiver concluída, verifique, com uma solução de sabão, a perfeição da vedação de todo o sistema de ligação. Nunca use uma chama para tal controlo.

Adaptação a diferentes tipos de gás

Para adaptar o aparelho a um tipo de gás diferente daquele para o qual foi concebido (indicado na etiqueta fixada na parte inferior da placa ou na embalagem), os bicos do queimador devem ser substituídos executando as seguintes operações:

1 - remova as grelhas da placa e retire os queimadores dos seus encaixes;

2 - desparafuse os bicos, usando uma chave de tubo de 7 mm e substitua-os pelos adequados ao novo tipo de gás (consulte a tabela **"Características de utilização dos queimadores a gás"**);

3 - remonte as peças seguindo as operações no sentido inverso.

Atenção! No final da operação, substitua a antiga etiqueta de calibração pela correspondente ao novo gás utilizado.

Fig. 19

Regulação dos mínimos

Para a regulação dos mínimos:

1 - coloque a torneira na posição do mínimo;

2- retire o manípulo e intervenha no parafuso de regulação localizado no interior ou ao lado da haste da torneira, com uma chave de parafusos adequada, até obter uma pequena chama regular;

Fig. 20

3 – verifique se ao girar rapidamente o manípulo, da posição máxima para a posição mínima, não existem apagamentos dos queimadores;

4 - em caso de falha do dispositivo de segurança (termpar), com os queimadores no mínimo, aumente a capacidade mínima ajustando o parafuso de regulação;

5 - uma vez efetuada a regulação, reponha as vedações colocadas no by-pass com lacre ou materiais equivalentes. No caso de gases líquidos (por exemplo, GPL), o parafuso de regulação deve ser completamente aparafusado.

Atenção! No final da operação, substitua a antiga etiqueta de calibração pela correspondente ao novo gás utilizado.

Atenção! Se a pressão do gás utilizado for diferente (ou variável) da esperada, é necessário instalar um regulador de pressão apropriado no tubo de entrada em conformidade com as normas nacionais em vigor.

A quantidade de ar necessária para a combustão não deve ser inferior a 2,0 m³ / h para cada kW de potência instalada.

Veja a tabela de potências dos queimadores

3.3 Montagem

Antes de iniciar a instalação:

- Após desembalar o produto, verificar que ele não tenha sido danificado durante o transporte, caso contrário, entre em contacto com o revendedor ou com o Serviço de Assistência, antes de prosseguir com a instalação.
- Verificar se o produto adquirido possui um tamanho adequado à área do local de instalação.
- Certificar-se de que dentro da embalagem não exista (por motivos de transporte) material acessório (por exemplo, saquinhos com parafusos, garantias, etc.); eventualmente, retirar e guardar.
- Além disso, verificar também a existência de uma tomada elétrica disponível perto da área de instalação.

Predisposição do móvel para o encastre:

- O produto não pode ser instalado por cima de dispositivos de arrefecimento, máquinas de lavar loiça, aquecedores, fornos, máquinas de lavar roupa e máquinas de secar.

- Efetuar todos os trabalhos de corte no armário antes de inserir a placa e remover cuidadosamente todos os resíduos de madeira.

IMPORTANTE: utilizar um adesivo selante monocomponente (S), que tenha resistência à temperatura, até 250 °C; antes da instalação as superfícies a colar devem ser cuidadosamente limpas, eliminando qualquer substância que possa comprometer a adesão (por ex.: lubrificantes, conservantes, gorduras, óleos, pós, resíduos de adesivos, etc.); o adesivo deve ser distribuído uniformemente em todo o perímetro da moldura; após a colagem, deixar secar o adesivo por cerca de 24 horas.

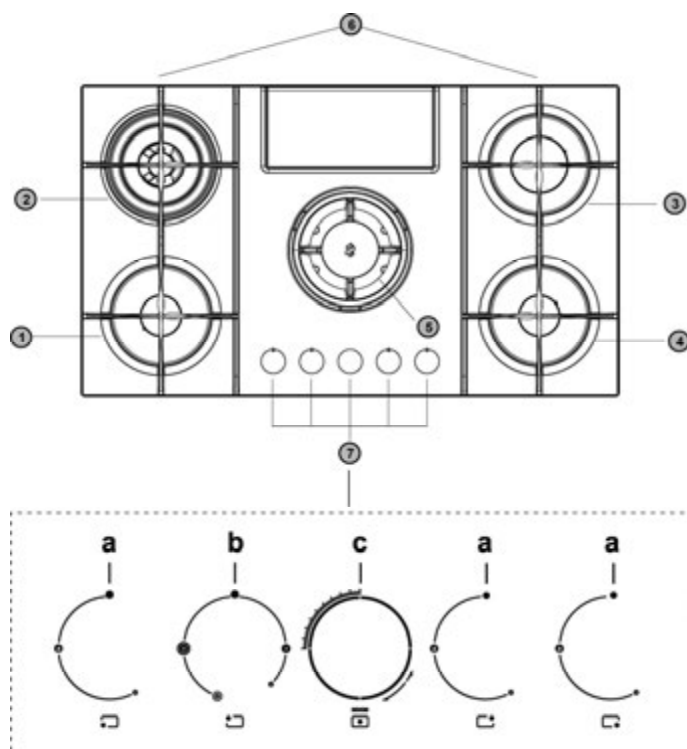
Fig. 1b

ATENÇÃO! De acordo com estas instruções, a não instalação de parafusos e outros dispositivos de fixação pode resultar em riscos elétricos.

Nota: para uma correta instalação do produto, é aconselhável fixar os tubos com uma fita adesiva com as seguintes características:

- filme elástico em PVC macio, com adesivo à base de acrílateo
- que respeite a norma DIN EN 60454
- auto-extinguível
- ótima resistência ao envelhecimento
- resistente às mudanças de temperatura
- utilizável a baixas temperaturas

4. Funcionamento



1- Queimador semi-rápido

2- Queimador Dual

3- Queimador rápido

4- Queimador semi-rápido

5- Zona de extração / Grelha removível


6- Grelhas removíveis

7- Manipulos de comando:

- a . Acender / apagar o queimador a gás
- b . Acender / apagar o queimador a gás Dual
- c . Ligar / desligar o exaustor

UTILIZAÇÃO DA PLACA DE COZINHA

Os queimadores são acesos pressionando o manípulo correspondente (1) e rodando o manípulo no sentido contrário ao dos ponteiros do relógio, até que o índice coincida com a

posição do máximo. 

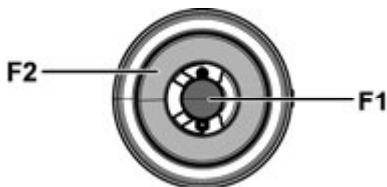
O queimador acende-se após a descarga elétrica entre a vela de ignição e o respetivo queimador. Logo que o queimador de gás esteja aceso, solte imediatamente o manípulo e regule a chama segundo a necessidade.

O queimador acende-se mantendo carregado o manípulo na posição de máximo durante 3 / 5 segundos. Não solte o manípulo sem se certificar de que o queimador fica aceso.

NB = no caso de uma falha de energia, pode-se acender o queimador rodando o manípulo da mesma maneira e aproximando uma pequena chama aos orifícios existentes na parte superior do mesmo.

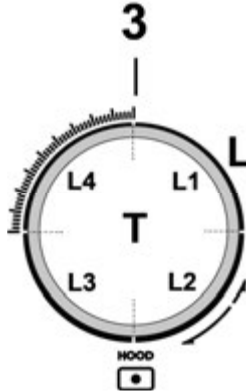
O queimador Dual é aceso da mesma maneira, pressionando e rodando o manípulo correspondente (2).

Para este tipo de queimador é possível acender a chama central (F1) rodando e pressionando o manípulo no sentido dos ponteiros do relógio, ou acender todo o queimador (F1+F2) rodando e pressionando o manípulo no sentido contrário ao dos ponteiros do relógio.



UTILIZAÇÃO DO EXAUSTOR

NB = o manípulo do exaustor está equipado com um disco rotativo retroiluminado; dependendo da função a ser executada, o manípulo pode ser rodado ou pressionado.



•**Para selecionar as velocidades de extração disponíveis:**
Rode o manípulo (3) no sentido dos ponteiros do relógio para ligar e aumentar a velocidade de extração e no sentido contrário ao dos ponteiros do relógio para diminuir e desligar o exaustor.

A coroa (L) acende-se para indicar a velocidade de extração selecionada:

•**L1 aceso**

velocidade 1

•**L1 + L2 acesos**

velocidade 2

•**L1 + L2 + L3 acesos**

Velocidade 3

•**L1 + L2 + L3 + L4 - pisca lentamente**

velocidade 4 (Boost 1): duração de 30 minutos, finda a qual o exaustor posiciona-se automaticamente na velocidade 3

•**L1 + L2 + L3 + L4 - pisca rapidamente**

velocidade 5 (Boost 2): duração de 7 minutos, finda a qual o exaustor posiciona-se automaticamente na velocidade 3

•**L apagada:**

Motor do exaustor apagado

•**Timer**

O exaustor está equipado com uma função de temporizador, para o desligar automaticamente de modo temporizado.

NB = o timer não está previsto para as velocidades Boost 1 e Boost 2, que já estão temporizadas

Para ativar o temporizador pressione o manípulo (3-T) durante 2 segundos;

- quando se está a usar a **velocidade 1**: o exaustor desligar-se-á automaticamente após **15 minutos** (L1 pisca)

- quando se está a usar a **velocidade 2**: o exaustor desligar-se-á automaticamente após **10 minutos** (L1 fica fixo – L2 pisca)

- quando se está a usar a **velocidade 3**: o exaustor desligar-se-á automaticamente após **5 minutos** (L1 + L2 ficam fixos – L3 pisca)

•**Dispositivo de controlo de saturação dos filtros**

O exaustor está equipado com um dispositivo que sinaliza quando se deve efectuar a manutenção dos filtros.

Para ativar o dispositivo de controlo de saturação dos filtros, faça o seguinte:

1 - Apague o exaustor;

2 - Pressione o manípulo (3-T), durante 5 segundos; a coroa (L) acende-se completamente, piscando, para indicar que entramos no menu de configuração dos filtros.

NB = O dispositivo de controle de saturação do filtro de gordura geralmente já está ativado;

O dispositivo de controle do filtro de carvões ativos geralmente está desativado;

3a - Filtro de gordura

Rode o manipuló (3) no **sentido dos ponteiros do relógio**:

L2 + L3 acendem-se com luz fixa

Pressione o manipuló: **L2 + L3** começam a piscar, o dispositivo de controlo do filtro de gordura **é desativado**

Pressione o manipuló: **L2 + L3** passam para luz fixa, o dispositivo de controlo do filtro de gorduras **é ativado**

3b - Filtro de carvões ativos

Rode o manipuló (3) no **sentido dos ponteiros do relógio**

L1 + L4 acendem-se com a luz a piscar

Pressione o manipuló: **L1 + L4** passam para luz fixa, o dispositivo de controlo do filtro de carvões **é ativado**

Pressione o manipuló: **L1 + L4** começam a piscar, o dispositivo de controlo do filtro de carvões **é desativado**

4 - Pressione de novo o manipuló (**3-T**) durante 5 segundos; a coroa (**L**) pisca, depois apaga-se, para indicar que saímos do menu de configuração dos filtros

NB = passado 1 minuto sai-se sempre automaticamente do Menu

Sinalização de saturação do filtro de gordura

L2 + L3 piscam quando a manutenção do filtro de gordura deve ser realizada

Sinalização de saturação do filtro de carvões ativos

L1 + L4 piscam quando a manutenção do filtro de carvões ativos deve ser realizada

Reinício da sinalização de saturação dos filtros

Após a manutenção dos filtros, pressione o manipuló (**3-T**) durante 4 segundos: os LEDs **L** desligam-se-ão, confirmando o reinício.

Nota: no caso de sinalização simultânea (saturação do filtro de gordura e do filtro de carvão ativo), é necessário repetir duas vezes a operação de reinício.

TIPO	ALIMENTAÇÃO PRESSÃO mbar NORM.	QUEIMADORES	CALIBRAÇÃO INJETOR	CAPACIDADE kW	CONSUMO	PRESSÃO DO GAS		
						min.	nom.	máx.
Gás	G20 20 mbar	DUAL ESTER - B	89	2,7	334 l / h	17	20	25
		DUAL CENT -A	68	0,8				
		RÁPIDO SEMI-RÁPIDO	125 97	3 1,75	286 l / h 167 l / h			
Gás	G30 29 mbar	DUAL ESTER - B	63	2,7	255 g / h	20	28-30	35
		DUAL CENT -A	46	0,8				
		RÁPIDO SEMI-RÁPIDO	80 66	2,5 1,75	182 g / h 127 g / h			
Gás	G25.3 25 mbar	DUAL ESTER - B	92	2,7	382 l / h	20	25	30
		DUAL CENT -A	71	0,8				
		RÁPIDO SEMI-RÁPIDO	130 100	3 1,75	327 l / h 191 l / h			
Gás	G30 50 mbar	DUAL ESTER - B	54	2,7	255 g / h	42,5	50	57,5
		DUAL CENT -A	40	0,8				
		RÁPIDO SEMI-RÁPIDO	78 60	3 1,75	218 g / h 127 g / h			

DUAL ESTER - B
DUAL CENT - A
Fig. 19

Nota: as configurações válidas são aquelas relativas aos bicos existentes em dotação (que variam de acordo com o produto).

5. Manutenção

Manutenção da placa

Atenção! Antes de qualquer operação de limpeza ou de manutenção, verifique se as zonas de cozedura estão apagadas e frias.

5.1 Limpeza

A placa deve ser limpa após cada utilização.

Importante:

Não utilizar esponjas abrasivas ou esfegões. Com o tempo, a sua utilização poderá danificar o vidro. Não utilizar substâncias químicas tóxicas, tais como sprays para forno ou removedores de manchas.

Após cada utilização, deixar arrefecer a placa e limpá-la para remover incrustações e manchas causadas por resíduos alimentares.

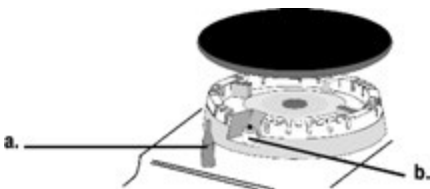
Açúcar ou alimentos com alto teor de açúcar danificam a placa e devem ser removidos imediatamente. Sal, açúcar e areia podem arranhar a superfície do vidro. Usar um pano macio, papel absorvente de cozinha ou produtos específicos para a limpeza da placa (siga as instruções do fabricante).

NÃO FAZER LIMPEZA COM JATOS DE VAPOR!!!

Para uma maior duração do aparelho, é indispensável executar periodicamente uma limpeza geral esmerada tendo em mente o seguinte:

- as partes em vidro, aço e / ou esmaltadas devem ser limpas com produtos apropriados (que se encontram no comércio) e que não sejam abrasivos nem corrosivos; evite usar produtos à base de cloro (lixívia, etc.);
- evite deixar substâncias ácidas ou alcalinas (vinagre, sal, sumo de limão, etc.) na superfície de trabalho;
- o espalhador de chamas e as tampas (partes móveis do queimador) são frequentemente lavados com água a ferver e detergente, tendo o cuidado de remover quaisquer incrustações, e secados completamente. Verificar se nenhum dos orifícios do espalhador de chamas está parcialmente entupido.

Após a limpeza, recoloque as grelhas e os queimadores corretamente.



a. DISPOSITIVO DE SEGURANÇA

b. Vela de ignição dos QUEIMADORES A GÁS

N.B.- A eventual lubrificação das torneiras, deve ser efectuada por pessoal qualificado, o qual deverá ser consultado em caso de anomalias no funcionamento. Controle periodicamente o estado de conservação do tubo flexível de alimentação do gás. No caso de fugas de gás, solicite imediatamente a intervenção de pessoal qualificado para a sua substituição.

Importante:

Em caso de derrames acidentais e abundantes de líquido das painelas, é possível intervir através da válvula de descarga, situada na parte inferior do produto, de modo a poder eliminar todos os resíduos e executar uma limpeza com a máxima segurança higiénica.

Fig. 16

Para uma limpeza mais completa e profunda, é possível remover completamente a bandeja inferior.

Fig. 18a - 18b

Manutenção do exaustor

Limpeza

Para a limpeza utilizar **EXCLUSIVAMENTE** um pano humedecido com detergentes líquidos neutros. **NÃO UTILIZAR FERRAMENTAS OU INSTRUMENTOS PARA A LIMPEZA!**

Evitar o uso de produtos com abrasivos.

NÃO UTILIZAR ÁLCOOL!

Filtro de gorduras

Retém as partículas de gordura derivantes da cozedura.

Deve ser limpo uma vez por mês (ou quando o sistema de indicação de saturação dos filtros indicar esta necessidade), com detergentes não agressivos, manualmente ou na máquina de lavar loiça a baixas temperaturas e com ciclo breve.

Com a lavagem na máquina de lavar loiça, o filtro de gorduras metálico pode perder a cor, mas as suas características de filtração não se alteram.

Fig. 15b

Filtro De Carvão Ativo - Plissado (Apenas para a Versão Filtrante)

Retém os odores desagradáveis derivantes da cozedura.

O produto dispõe de quatro conjuntos de filtros que retém os odores graças aos carvões ativos. Os carvões ativos estão integrados numa matriz de tecido não-tecido que os torna fácil e completamente acessíveis pelas impurezas, criando, assim, uma elevada superfície de absorção. O ponto de saturação dos filtros de carvões ativos verifica-se após um uso mais ou menos prolongado conforme o tipo de cozinha e a regularidade da limpeza do filtro de gorduras. Estes filtros de odores não podem ser recuperados e devem ser substituídos quando se acende o sinal luminoso.

Fig. 17 - 17a - 17b - 17c

5.2 Resolução de problemas

Pode acontecer que a placa não funcione ou não funcione bem. Antes de pedir assistência técnica, vamos ver o que se pode fazer. Antes de mais, verifique se não existem interrupções nas redes de fornecimento de gás e de eletricidade e, em particular, se as torneiras de gás a montante da placa estão abertas.

O queimador não se acende ou a chama não é uniforme

Verificou se:

- os orifícios de saída de gás no queimador estão bloqueados;
- todas as partes móveis que compõem o queimador estão montadas corretamente;
- existem correntes de ar perto do chão.

A chama não fica acesa

Verificou se:

- não pressionou completamente o manípulo;
- não manteve o manípulo pressionado por tempo suficiente para ativar o dispositivo de segurança;
- os orifícios de saída de gás no dispositivo de segurança estão bloqueados.

O queimador na posição do mínimo não fica ligado

Verificou se:

- os orifícios de saída de gás estão bloqueados;
- existem correntes de ar perto do chão;
- a regulação do mínimo não está correta.

Os recipientes estão instáveis

Verificou se:

- o fundo do recipiente é perfeitamente plano;
- o recipiente está centrado no queimador ou na placa elétrica;
- as grelhas foram invertidas.

Se, apesar de todas as verificações, a placa não funcionar e o problema detectado persistir, ligue para o Centro de Assistência Técnica.

Comunique:

- o modelo da máquina (Mod.)
- o número de série (S / N)

Estas últimas informações podem ser encontradas na placa de características localizada no aparelho e / ou na embalagem.

! Nunca recorra a técnicos não autorizados e recuse sempre a instalação de peças de reposição que não sejam originais.

Ακολουθήστε πιστά τις οδηγίες χρήσεως του παρόντος εγχειριδίου. Δεν αναλαμβάνουμε καμία ευθύνη για βλάβες, ζημιές ή πυρκαγιές που μπορεί να προκληθούν στη συσκευή στην περίπτωση που δεν εφαρμοστούν πιστά οι οδηγίες χρήσεως. Η συσκευή προορίζεται για οικιακή χρήση και ειδικότερα για το μαγείρεμα φαγητού και την απομάκρυνση καπνού. Δεν επιτρέπεται άλλο είδος χρήσης [του εν λόγω προϊόντος] (π.χ. για θέρμανση δωμάτων). Ο κατασκευαστής δεν αναλαμβάνει καμία ευθύνη στην περίπτωση ακατάλληλης χρήσης του προϊόντος ή λανθασμένης ρύθμισης του συστήματος εντολών. **Το προϊόν μπορεί να διαφέρει σε σχέση με τον τρόπο με τον οποίο απεικονίζεται στο παρόν εγχειρίδιο, ωστόσο οι οδηγίες χρήσης, συντήρησης και εγκατάστασης παραμένουν οι ίδιες.**

Το εγχειρίδιο χρήσης θα πρέπει να φυλάσσεται για μελλοντική αναφορά. Σε περίπτωση πώλησης, παραχώρησης ή μετακόμισης, το εν λόγω έγγραφο θα πρέπει να συνοδεύει τη συσκευή.

! Μελετήστε προσεκτικά τις οδηγίες [χρήσης]: περιέχει σημαντικές πληροφορίες εγκατάστασης, χρήσης και ασφάλειας.

! Μην πραγματοποιείτε μετατροπές στο ηλεκτρικό σύστημα του προϊόντος.

! Πριν προχωρήσετε στην εγκατάσταση της συσκευής ελέγξτε για τυχόν ζημιές των μεμονωμένων της εξαρτημάτων. Αν εντοπίσετε κάποιο πρόβλημα, σταματήστε τις διαδικασίες εγκατάστασης και επικοινωνήστε άμεσα με τον προμηθευτή σας.

! Ελέγξτε την ακεραιότητα του προϊόντος πριν προχωρήσετε στην εγκατάστασή του. Σε αντίθετη περίπτωση, σταματήστε τις διαδικασίες εγκατάστασης και επικοινωνήστε άμεσα με τον προμηθευτή σας.

Σημείωση: Τα πεδία με την υποσημείωση "(*)" αφορούν προαιρετικά εξαρτήματα τα οποία είναι διαθέσιμα μόνον για ορισμένα μοντέλα ή εξαρτήματα τα οποία δεν παρέχονται δωρεάν.

1. Προηδοποιήσεις

Προσοχή! Τηρείτε πιστά τις παρακάτω οδηγίες:

- Πριν από την εγκατάσταση βεβαιωθείτε ότι οι τοπικές συνθήκες διανομής (φύση του αερίου και πίεση του αερίου) και η ρύθμιση της συσκευής είναι συμβατές.

- Η συσκευή πρέπει να εγκαθίσταται και να συνδέεται σύμφωνα με τους ισχύοντες κανονισμούς εγκατάστασης

της χώρας προορισμού/χρήσης. Πρέπει να λαμβάνονται ειδικές προφυλάξεις όσον αφορά τις απαιτήσεις εξαερισμού του χώρου εγκατάστασης της συσκευής.

- Η εν λόγω συσκευή αποτελεί εντοιχιζόμενη συσκευή κατηγορίας 3.

- Οι οδηγίες ισχύουν μόνο για τις χώρες προορισμού τα σύμβολα των οποίων εμφανίζονται στην αναγνωριστική πινακίδα.

- Η συσκευή έχει σχεδιαστεί για μη επαγγελματική χρήση και για εγκατάσταση εντός κατοικιών.

- Το καλώδιο τροφοδοσίας της εν λόγω συσκευής καθώς και άλλων οικιακών συσκευών δεν πρέπει να έρχεται σε επαφή με τα θερμά μέρη της επιφάνειας.

- Μην παρεμποδίζετε τα ανοίγματα εξαερισμού και απαγωγής της θερμότητας.

- Σε περίπτωση βλάβης, μην παρεμβαίνετε ποτέ στους εσωτερικούς μηχανισμούς επιχειρώντας να την επιδιορθώσετε. Επικοινωνήστε με την τεχνική εξυπηρέτηση.

- Βεβαιωθείτε ότι οι λαβές των σκευών είναι στραμμένες προς το εσωτερικό της επιφάνειας των εστιών μαγειρέματος, προκειμένου να αποφύγετε τυχόν ατυχήματα.

- Μην χρησιμοποιείτε ασταθή ή παραμορφωμένα σκεύη.

- Η συσκευή πρέπει να αποσυνδέεται από το ηλεκτρικό δίκτυο πριν τη διενέργεια εργασιών εγκατάστασης.

- Αν το καλώδιο τροφοδοσίας έχει υποστεί φθορά θα πρέπει να αντικαθίσταται από τον κατασκευαστή ή από την υπηρεσία τεχνικής εξυπηρέτησης που αυτός διαθέτει ή από άτομο με παρόμοια προσόντα, προκειμένου να προλαμβάνεται κάθε κίνδυνος.

- Η εγκατάσταση και οι εργασίες συντήρησης θα πρέπει να πραγματοποιούνται μόνον από έμπειρο τεχνικό προσωπικό σύμφωνα με τις οδηγίες του κατασκευαστή και τους ισχύοντες τοπικούς κανονισμούς ασφαλείας. Μην επισκευάζετε και μην αντικαθιστάτε κανένα εξάρτημα της συσκευής, στην περίπτωση που κάτι τέτοιο δεν αναφέρεται ρητά στο εγχειρίδιο χρήσης.

-Η γείωση της συσκευής είναι υποχρεωτική.

- Για να τηρούνται οι ισχύοντες κανονισμοί ασφαλείας, η εγκατάσταση πρέπει να διαθέτει πολυπολικό διακόπτη που να εξασφαλίζει την πλήρη αποσύνδεση από το δίκτυο σε συνθήκες υπέρτασης κατηγορίας III, σε συμμόρφωση με τους κανόνες εγκατάστασης.

-Μην χρησιμοποιείτε πολύπριζα ή μπαλαντέζες.

-Μετά την ολοκλήρωση της εγκατάστασης, απαγορεύεται η πρόσβαση του χρήστη στα ηλεκτρικά μέρη της [συσκευής].

- Η συσκευή και τα προσβάσιμα μέρη μπορεί να υπερθερμανθούν κατά τη

διάρκεια χρήσης [της συσκευής].

Προσοχή, μην ακουμπάτε τμήματα της συσκευής που αναπτύσσουν υψηλές θερμοκρασίες.

- Μην αφήνετε τα παιδιά να παίζουν με τη συσκευή. Κρατήστε τα σε απόσταση ασφαλείας και υπό την εποπτεία σας κι αυτό διότι τα προσβάσιμα μέρη της μπορεί να υπερθερμανθούν κατά τη διάρκεια χρήσης [της συσκευής].

-Μην ακουμπάτε τις θερμές επιφάνειες της συσκευής ενώ αυτή λειτουργεί ή και μετά την απενεργοποίησή της.

-Αποφύγετε την επαφή με πανιά ή με άλλα εύφλεκτα υλικά έως ότου όλα τα μέρη της συσκευής κρυώσουν επαρκώς.

-Μην τοποθετείτε εύφλεκτα υλικά επάνω ή πλησίον της συσκευής.

- Τα λίπη και τα λάδια είναι εξαιρετικά εύφλεκτα. Να είστε ιδιαίτερα προσεκτικοί με το μαγείρεμα τροφών πλούσιων σε λίπη και λάδια.

-Στην περίπτωση που εμφανιστούν ρωγμές στην επιφάνεια, απενεργοποιήστε τη συσκευή για να αποφύγετε το ενδεχόμενο ηλεκτροπληξίας.

- Η συσκευή δεν προορίζεται για λειτουργία μέσω εξωτερικού χρονοδιακόπτη ή χωριστού συστήματος τηλεχειρισμού.

- Το μαγείρεμα θα πρέπει να εκτελείται υπό την παρουσία σας.

- Μην προσπαθήσετε ΠΟΤΕ να σβήσετε μία πυρκαγιά χρησιμοποιώντας νερό. Στην παραπάνω περίπτωση θα πρέπει να απενεργοποιήσετε τη συσκευή κι εν

συνέχεια να καλύψετε τη φωτιά, π.χ. με ένα καπάκι ή μία πυρίμαχη κουβέρτα. Κίνδυνος πυρκαγιάς: μην τοποθετείτε αντικείμενα επάνω στις εστίες.

- Μην χρησιμοποιείτε συσκευές ατμού για τον καθαρισμό της εστίας.

- Πριν τη σύνδεση της συσκευής στο ηλ. δίκτυο, ελέγξτε την πινακίδα τεχνικών χαρακτηριστικών (βλέπε στο κάτω μέρος της συσκευής) για να σιγουρευτείτε ότι η τάση κι η συχνότητά της είναι συμβατά με το εν λόγω δίκτυο κι ότι το βύσμα σύνδεσης είναι ιδανικό. Σε περίπτωση αμφιβολίας, απευθυνθείτε σε έναν ηλεκτρολόγο.

Σημαντικό:

- Μετά τη χρήση, σβήστε την επιφάνεια των εστιών μαγειρέματος μέσω της διάταξης ελέγχου.

- Για να αποφύγετε τυχόν διαρροές υγρού μειώστε την τροφοδοσία θερμότητας.

- Μην αφήνετε άδειες κατσαρόλες ή τηγάνια επάνω τε ενεργοποιημένες εστίες μαγειρέματος.

- Όταν ολοκληρώνουμε το μαγείρεμα, σβήνουμε πάντα την ανάλογη εστία.

- Μην αφήνετε ποτέ άδεια σκεύη πάνω στα θερμαντικά στοιχεία ενώ βρίσκονται σε λειτουργία.

- Μη χρησιμοποιείτε δοχεία που προεξέχουν από τα όρια της εστίας.

- **ΠΡΟΣΟΧΗ!** Σε περίπτωση θραύσης της γυάλινης επιφάνειας:

1) σβήστε αμέσως όλες τις εστίες και αποσυνδέστε τη συσκευή από την

τροφοδοσία.

2) μην ακουμπάτε την επιφάνεια της συσκευής

3) μη χρησιμοποιείτε τη συσκευή.

- **ΠΡΟΣΟΧΗ!** Η χρήση της επιφάνειας αερίου παράγει θερμότητα, υγρασία και προϊόντα καύσης στο δωμάτιο όπου αυτή είναι εγκατεστημένη. Βεβαιωθείτε ότι το δωμάτιο αερίζεται καλά, ιδίως όταν η συσκευή είναι σε χρήση. Διατηρήστε τις σπές εξαερισμού ανοιχτές ή τοποθετήστε μια μηχανική διάταξη εξαερισμού.

- Η παρατεταμένη και εντατική χρήση της συσκευής μπορεί να απαιτεί πρόσθετο εξαερισμό (για παράδειγμα το άνοιγμα παραθύρου) ή πιο αποτελεσματικό εξαερισμό (για παράδειγμα αύξηση του επιπέδου του μηχανικού εξαερισμού εφόσον αυτός υπάρχει).

- **ΠΡΟΣΟΧΗ!** Αυτή η συσκευή έχει σχεδιαστεί αποκλειστικά για χρήση ως οικιακή συσκευή μαγειρέματος φαγητού. Δεν επιτρέπεται άλλου είδους χρήση (π.χ. θέρμανση δωματίων).

- Μην θερμαίνετε κλειστά, κονσερβοποιημένα προϊόντα [χωρίς να τα ανοίξετε προηγουμένως] διότι μπορεί να εκραγούν!

- Τα σκεύη θα πρέπει να τοποθετούνται στο κέντρο της εστίας. Απαγορεύεται η τοποθέτηση αντικειμένων ανάμεσα στο σκεύος και την εστία.

- Η χρήση της συσκευής παράγει θερμότητα και υγρασία στο δωμάτιο όπου αυτή είναι εγκατεστημένη. Βεβαιωθείτε ότι η κουζίνα αερίζεται

επαρκώς. Διατηρήστε ανοιχτές τις οπές εξαερισμού όπως προβλέπεται από τους ισχύοντες κανονισμούς.

- Η παρατεταμένη χρήση της συσκευής μπορεί να απαιτεί επιπλέον εξαερισμό, για παράδειγμα το άνοιγμα κάποιου παραθύρου.

- Αν ύστερα από 15 δευτερόλεπτα η εστία δεν έχει ανάψει, ανοίξτε την πόρτα του δωματίου και περιμένετε τουλάχιστον ένα λεπτό προτού επιχειρήσετε ξανά.

- Στις επιφάνειες δίχως ασφάλεια, σε περίπτωση που σβήσουν οι φλόγες μιας εστίας κλείστε την αντίστοιχη στρόφιγγα και μην επιχειρείτε να την ανάψετε ξανά αν πρώτα δεν περάσει ένα λεπτό.

- Αφού ολοκληρωθεί το μαγείρεμα, καλό είναι να κλείνετε και την κύρια στρόφιγγα του αγωγού και/ή της φιάλης.

Πριν από τη διενέργεια εργασιών καθαρισμού ή συντήρησης, αποσυνδέστε τη συσκευή από το δίκτυο ηλ. ενέργειας αφαιρώντας το βύσμα ή κατεβάζοντας τον γενικό διακόπτη του σπιτιού σας.

Φοράτε γάντια προστασίας κατά τη διάρκεια των εργασιών εγκατάστασης και συντήρησης της συσκευής.

Απαγορεύεται η χρήση της συσκευής από παιδιά ηλικίας κάτω των 8 ετών ή από άτομα με μειωμένες σωματικές, αισθητήριες ή νοητικές ικανότητες εκτός κι αν αυτά βρίσκονται υπό στενή παρακολούθηση ή έχουν λάβει οδηγίες σχετικά με την ασφαλή χρήση της

συσκευής και τους πιθανούς κινδύνους. Τα παιδιά απαγορεύεται να παίζουν πλησίον της συσκευής.

Τα παιδιά απαγορεύεται να πραγματοποιούν εργασίες καθαρισμού ή συντήρησης χωρίς επίβλεψη από πλευράς ενηλίκων.

- Παιδιά ηλικίας κάτω των 8 ετών δεν πρέπει να πλησιάζουν τη συσκευή.

- Μην αφήνετε τα παιδιά να παίζουν με τη συσκευή.

Ο χώρος όπου βρίσκεται εγκατεστημένη η συσκευή θα πρέπει να αερίζεται επαρκώς, όταν το σύστημα εξαερισμού της κουζίνας χρησιμοποιείται ταυτόχρονα με άλλες συσκευές καύσης αερίου ή άλλου τύπου.

Το σύστημα εξαερισμού θα πρέπει να καθαρίζεται σε τακτική βάση εσωτερικά αλλά και εξωτερικά (ΤΟΥΛΑΧΙΣΤΟΝ ΜΙΑ ΦΟΡΑ ΤΟΝ ΜΗΝΑ). Σε κάθε περίπτωση ακολουθείτε πιστά τις οδηγίες χρήσης.

Η μη πιστή τήρηση των κανόνων καθαριότητας του συστήματος εξαερισμού και η μη τακτική αντικατάσταση των σχετικών φίλτρων μπορεί να προκαλέσει πυρκαγιά.

Απαγορεύεται ρητά η προετοιμασία πιάτων φλαμπέ.

Η χρήση φωτιάς κατά το μαγείρεμα θα πρέπει να αποφεύγεται διότι μπορεί να προκαλέσει ζημιά στα φίλτρα ή πυρκαγιά.

Το τηγάνισμα θα πρέπει να διενεργείται υπό στενή παρακολούθηση για την αποφυγή εκδήλωσης πυρκαγιάς.

ΠΡΟΣΟΧΗ: Όταν η εστία μαγειρέματος βρίσκεται σε λειτουργία τα προσβάσιμα μέρη της μπορεί να αναπτύξουν [υψηλές]

θερμοκρασίες.

Προσοχή! Μην συνδέετε τη συσκευή στο ηλ. δίκτυο πριν ολοκληρωθεί η εγκατάσταση.

Ακολουθείτε πιστά τους προβλεπόμενους κανονισμούς σε ό,τι αφορά τα μέτρα ασφαλείας που χρειάζεται να πάρετε για τον εξερισμό του χώρου.

Ο αέρας [που απορροφάται] δεν θα πρέπει να οδηγείται σε αγωγό που χρησιμοποιείται για την εκκένωση καπνού που παράγεται από συσκευές καύσης υγραερίου ή άλλου τύπου.


Μην χρησιμοποιείτε το σύστημα εξερισμού χωρίς προηγουμένως να έχετε τοποθετήσει σωστά τη σχάρα!

Για τις εργασίες εγκατάστασης χρησιμοποιείτε μόνον τις βίδες που σας παρέχονται μαζί με το προϊόν ή [στην περίπτωση που αυτές δεν παρέχονται] αγοράστε βίδες ιδανικού τύπου. Χρησιμοποιείτε βίδες κατάλληλου μήκους [βλέπε Οδηγό εγκατάστασης].

Στην περίπτωση που το σύστημα εξερισμού και η συσκευή δεν τροφοδοτούνται με ηλεκτρική ενέργεια, η αρνητική πίεση του χώρου δεν θα πρέπει να ξεπερνάει τα 4 Pa (4 × 10⁻⁵ bar).

Η συσκευή διαθέτει ειδική σήμανση συμβατότητας με την Ευρωπαϊκή Οδηγία 2012/19/EK, Waste Electrical and Electronic Equipment (WEEE- Ηλεκτρικά απορρίμματα και Ηλεκτρονικός Εξοπλισμός). Να ελέγχετε ότι η αποκομιδή της συσκευής πραγματοποιείται με τον ενδεδειγμένο τρόπο, για την προστασία του περιβάλλοντος και της δημόσιας υγείας.



Το σύμβολο  στη συσκευή [ή στα συνοδευτικά έγγραφα] υποδεικνύει ότι το εν λόγω προϊόν δεν θα πρέπει να το συλλέγεται σαν ένα κοινό οικιακό απόρριμμα αλλά θα πρέπει να παραδίδεται σε ένα ιδανικό σημείο συλλογής και ανακύκλωσης ηλεκτρικών και ηλεκτρονικών συσκευών. Η διάθεση του προϊόντος θα πρέπει να πραγματοποιείται με βάση τους ισχύοντες κανονισμούς. Για περισσότερες πληροφορίες σχετικά με την επεξεργασία, ανάκτηση και ανακύκλωση αυτής της συσκευής, επικοινωνήστε με το αρμόδιο γραφείο του δήμου σας, την υπηρεσία περισυλλογής οικιακών απορριμμάτων ή με το κατάστημα απ' όπου αγοράσατε τη συσκευή.

Πρόκειται για μία συσκευή η οποία σχεδιάστηκε, δοκιμάστηκε και κατασκευάστηκε βάσει των κανονισμών:

- Ασφαλείας: EN/IEC 60335-1; EN/IEC 60335-2-102, EN/IEC 60335-2-31, EN/IEC 62233, EN30-1.
- Απόδοσης: EN/IEC 61591; ISO 5167-1; ISO 5167-3; ISO 5168; EN/IEC 60704-1; EN/IEC 60704-2-13; EN/IEC 60704-3; ISO 3741; EN 50564; IEC 62301; EN30-2-1.
- EMC: EN 55014-1; CISPR 14-1; EN 55014-2; CISPR 14-2; EN/IEC 61000-3-3; EN/IEC 61000-3-12. Συμβουλές για μία ορθή χρήση [της συσκευής] ούτως ώστε να μειωθούν οι [αρνητικές] επιπτώσεις στο περιβάλλον: Κατά το μαγείρεμα, ενεργοποιήστε το σύστημα εξερισμού [στη μέγιστη ταχύτητά του] κι αφήστε το να λειτουργήσει για μερικά λεπτά και μετά το τέλος της διαδικασίας μαγειρέματος. Αυξήστε την ταχύτητά του μόνον στην περίπτωση μεγάλης ποσότητας καπνού ή ατμού [χρησιμοποιώντας τη λειτουργία booster μόνον σε ακραίες καταστάσεις]. Για να διατηρείτε τις [δυσάρεστες] οσμές μακριά αντικαταστήστε το/τα φίλτρο/α άνθρακα αν χρειαστεί. Για να διατηρείτε αποδοτικό το φίλτρο λιπαρών ουσιών, θα πρέπει να το καθαρίζετε τακτικά. Για να βελτιστοποιήσετε την απόδοση της συσκευής αλλά και για να μειώσετε τα επίπεδα θορύβου, χρησιμοποιείτε τη μέγιστη διάμετρο αγωγών βλέπε εγχειρίδιο [χρήσης].

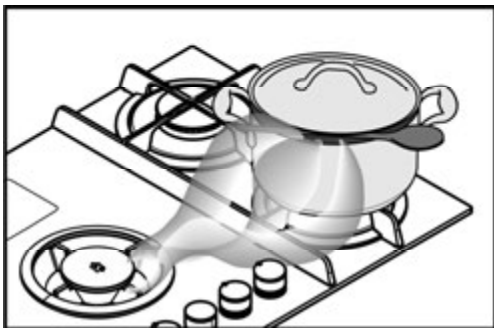
2. Χρήση

2.2 Εξοικονόμηση ενέργειας

ΣΗΜ.= συνιστάται η χρήση σκευών με κατάλληλη για τις εστίες διάμετρο ώστε η φλόγα στο μέγιστο να μη διαφεύγει από τη βάση των σκευών

Για καλύτερα αποτελέσματα:

- Να χρησιμοποιείτε τηγάνια και κατσαρόλες με διάμετρο βάσης που να αντιστοιχεί στις διαστάσεις των εστιών.
- Για να μάθετε τη **διάμετρο της κατσαρόλας που πρέπει να χρησιμοποιείτε** πάνω σε κάθε εστία, ανατρέξτε στο εικονογραφημένο μέρος του παρόντος εγχειριδίου.
- Χρησιμοποιείτε μόνο κατσαρόλες και τηγάνια με επίπεδη βάση.
- Εάν είναι δυνατόν, σκεπάστε τα σκεύη με το καπάκι κατά το μαγείρεμα.
- Μαγειρέψτε λαχανικά, πατάτες κτλ. με μικρή ποσότητα νερού ώστε να μειώσετε τον χρόνο μαγειρέματος.
- Η χρήση χύτρας ταχύτητας μειώνει ακόμη περισσότερο την κατανάλωση ενέργειας και τον χρόνο μαγειρέματος.
- Τοποθετείτε τις κατσαρόλες στο κέντρο της εστίας η οποία οριοθετείται μέσω ειδικής γραμμής.
- Για μειωμένη κατανάλωση ενέργειας συνιστάται η ρύθμιση των εστιών στο επίπεδο που είναι κατάλληλο για το εκτελούμενο μαγείρεμα. Για μέγιστη αποτελεσματικότητα ως προς την απορρόφηση των ατμών τοποθετήστε μια κουτάλα ανάμεσα στο καπάκι και στην κατσαρόλα, ιδίως όταν η κατσαρόλα είναι ψηλή.



Χρήση του απορροφητήρα

Το σύστημα εξαερισμού [καπνού - υδρατμών] διαθέτει δύο λειτουργίες: εξαέρωση εξωτερικής εκκένωσης ή φιλτράρισμα μέσω εσωτερικής ανακυκλοφορίας.



Έκδοση εξαερισμού

Εικ.7

Οι ατμοί εκκινούνται προς τα έξω μέσα από μία σειρά σωληνώσεων (τις οποίες θα χρειαστεί να αγοράσετε από μόνοι σας). Οι εν λόγω σωληνώσεις στερεώνονται σε φλάντζα σύνδεσης που παρέχεται από κοινού με το προϊόν. Η διάμετρο του σωλήνα εκκένωσης θα πρέπει να είναι ίδιος με τη διάμετρο του δακτυλίου σύνδεσης:

- στην περίπτωση εξόδου τετράγωνης [διατομής] 222 x 89 mm

- στην περίπτωση εξόδου στρογγυλής [διατομής] 150 mm

- Για περισσότερες πληροφορίες βλέπε σελίδα εξαρτημάτων έκδοσης εξαερισμού, στο εικονογραφημένο τμήμα του παρόντος εγχειριδίου. Εικ.7b

Εικ.7c

Συνδέστε το προϊόν σε σωλήνες και επιτοιχίες οπές εκκένωσης με διάμετρο ίση με εκείνη της [γραμμής] εξόδου αέρα (φλάντζα σύνδεσης).

Η χρήση σωλήνων και επιτοιχιών οπών εκκένωσης μικρότερης διαμέτρου μπορεί να προκαλέσει μία μείωση των αποδόσεων εξαερισμού καθώς και μία δραστηκή αύξηση των επιπέδων θορύβου.

Στην παραπάνω περίπτωση αποποιούμαστε οποιαδήποτε ευθύνη.

! Χρησιμοποιείτε έναν αγωγό με το μικρότερο δυνατό μήκος.

! Χρησιμοποιείτε αγωγούς με το μικρότερο δυνατό αριθμό γωνιών (max 90° εκάστη)

! Αποφύγετε δραστηκές αλλαγές στην τομή του αγωγού.



Έκδοση φιλτράρισματος

Εικ.8

Ο αέρας εξαερισμού φιλτράρεται μέσα από ειδικά φίλτρα [κατακράτησης] λιπαρών ουσιών και [δυσάρεστων] οσμών πριν επαναπροωθηθεί στον χώρο.

Το προϊόν συνοδεύεται με όλα τα απαραίτητα για μία βασική εγκατάσταση και μία έξοδο διαφυγής αέρα από το εμπρόσθιο τμήμα της βάσης του επίπλου.

Το προϊόν διαθέτει 4 ομάδες φίλτρων ενεργού άνθρακα που κατακρατούν τις [δυσάρεστες] οσμές.

Οι ενεργοί άνθρακες είναι ενσωματωμένοι σε ένα στρώμα μη υφασμένου υφάσματος που τους καθιστά εύκολα και πλήρως προσβάσιμους από τους ρύπους, δημιουργώντας έτσι μεγάλη επιφάνεια απορρόφησης.

Για περισσότερες πληροφορίες ανατρέξτε στη σελίδα εξαρτημάτων της έκδοσης εξαερισμού (στο εικονογραφημένο τμήμα του παρόντος εγχειριδίου).

Εικ. 13b

Συμβουλευτείτε τις ιστοσελίδες www.elica.com και www.shop.elica.com για να ελέγξετε την πλήρη γκάμα των διαθέσιμων σετ [εγκατάστασης] που προορίζονται για την υλοποίηση των εργασιών εγκατάστασης σε επίπεδο φίλτρων ή συστήματος εξαερισμού.

3. Εγκατάσταση

Η ηλεκτρική και μηχανική εγκατάσταση καθώς και εκείνη της σύνδεσης αερίου, θα πρέπει να εκτελείται από εξειδικευμένο προσωπικό.

Η ηλεκτροσκευή προορίζεται για χωνευτή τοποθέτηση σε επιφάνεια εργασίας πάχους 2-6 cm, σε περίπτωση εγκατάστασης TOP. 2,5-6 cm σε περίπτωση εγκατάστασης FLUSH.

Η ελάχιστη απόσταση μεταξύ της επιφάνειας μαγειρέματος και του τοίχου θα πρέπει να είναι τουλάχιστον 5 εκ. από το πίσω μέρος, τουλάχιστον 40 εκ. από τους πλευρικούς τοίχους και τουλάχιστον 50 εκ. από τα πάνω ντουλάπια.

Το προϊόν αυτό αφορά εντοιχιζόμενη συσκευή κατηγορίας 3. **Εικ. 1a /1b**

3.1 Ηλεκτρική σύνδεση

Εικ. 3

- Η εγκατάσταση θα πρέπει να γίνεται από εξειδικευμένο προσωπικό που γνωρίζει τους ισχύοντες κανονισμούς εγκατάστασης και ασφάλειας.

- Ο κατασκευαστής δεν φέρει καμία ευθύνη για τυχόν τραυματισμούς σε ανθρώπους ή ζώα ή για υλικές ζημιές σε περίπτωση μη τήρησης των οδηγιών του παρόντος κεφαλαίου.

- Το καλώδιο τροφοδοσίας θα πρέπει να διαθέτει επαρκές μήκος, ούτως ώστε να είναι δυνατή η αφαίρεση της εστίας από την επιφάνεια εργασίας.

- Βεβαιωθείτε ότι η τάση που αποτυπώνεται στην πινακίδα τεχνικών στοιχείων στο πίσω μέρος της συσκευής είναι ίδια με εκείνη του ηλεκτρικού δικτύου του χώρου εγκατάστασης.

- Μην χρησιμοποιείτε καλώδια επέκτασης.

- Η γείωση της συσκευής είναι υποχρεωτική από τον νόμο.

- Το καλώδιο γείωσης πρέπει να είναι 2cm. πιο μακρύ από τα υπόλοιπα καλώδια.

- Το καλώδιο δεν θα πρέπει να αναπτύσσει διαφορά θερμοκρασίας 50°C σε σχέση με εκείνη του περιβάλλοντος.

- Η συσκευή προορίζεται για μόνιμη σύνδεση στο ηλ. δίκτυο, γι' αυτό πραγματοποιήστε τη σύνδεση σε σταθερό δίκτυο μέσω ενός εύκολα προσβάσιμου και ιδανικού πολυπολικού διακόπτη, ο οποίος μπορεί να αποσυνδέει τη συσκευή στις περιπτώσεις που προσδιορίζονται στα σχετικά έγγραφα [βλέπε κατηγορία υπέρτασης III].

Προσοχή! Πριν επανασυνδέσετε το κύκλωμα στην παροχή ηλ. ρεύματος και ελέγξετε τη σωστή λειτουργία [της συσκευής], θα πρέπει να εξακριβώσετε ότι το καλώδιο ρεύματος είναι σωστά συνδεδεμένο.

Προσοχή! Το καλώδιο τροφοδοσίας θα πρέπει να αντικαθίσταται μόνο από εξουσιοδοτημένους τεχνικούς ή από εξειδικευμένο τεχνικό.

3.2 Σύνδεση Αερίου

- Η εγκατάσταση θα πρέπει να γίνεται από εξειδικευμένο προσωπικό που γνωρίζει τους ισχύοντες κανονισμούς εγκατάστασης και ασφάλειας.

Συνδέστε τη συσκευή στη φιάλη ή στην εγκατάσταση σύμφωνα με τις απαιτήσεις των ισχυόντων κανονισμών επιβεβαιώνοντας εκ των προτέρων ότι η συσκευή έχει σχεδιαστεί για τον διαθέσιμο τύπο αερίου.



Σε αντίθετη περίπτωση δείτε: «**Προσαρμογή σε διαφορετικό τύπο αερίου**».

Επιβεβαιώστε επίσης ότι η πίεση της τροφοδοσίας εμπίπτει στο πεδίο των τιμών που αναφέρονται στην πινακίδα:

«Χαρακτηριστικά χρηστών».

Ακαμπτη/ημι-άκαμπτη μεταλλική σύνδεση

Πραγματοποιήστε τη σύνδεση με μεταλλικούς συνδέσμους και σωλήνες (ακόμη και εύκαμπτους) με τέτοιο τρόπο ώστε να μην προκαλούνται καταπονήσεις στα εσωτερικά όργανα της συσκευής.

Η τοποθέτηση εύκαμπτων σωλήνων πρέπει να εκτελείται με τέτοιο τρόπο ώστε το μήκος τους, σε συνθήκες μέγιστης έκτασης, να μην ξεπερνά τα 2 μέτρα.

Χρησιμοποιήστε μόνο σωλήνες που συμμορφώνονται με τους ισχύοντες εθνικούς κανονισμούς.

ΠΡΟΣΟΧΗ - Μόλις ολοκληρωθεί η εγκατάσταση ελέγξτε, με διάλυμα σαπουνιού, την απόλυτη στεγανότητα ολόκληρου του συστήματος σύνδεσης. Μην χρησιμοποιείτε ποτέ φλόγα για να κάνετε τον εν λόγω έλεγχο.

Προσαρμογή σε διαφορετικό τύπο αερίου

Για να προσαρμόσετε τη συσκευή σε τύπο αερίου διαφορετικό από εκείνον για τον οποίο αυτή έχει σχεδιαστεί (αναφέρεται στην ετικέτα που υπάρχει στο κάτω μέρος της επιφάνειας ή πάνω στη σφραγισμένη συσκευή), θα πρέπει να αντικαταστήσετε τα ακροφύσια των εστιών εκτελώντας τις ακόλουθες ενέργειες:

1 – αφαιρέστε τις σχάρες της επιφάνειας και αφαιρέστε τις εστίες από τις έδρες τους

2 – ξεβιδώστε τα ακροφύσια, χρησιμοποιώντας σωληνωτό κλειδί 7mm και αντικαταστήστε τα με αυτά που είναι κατάλληλα για τον νέο τύπο αερίου (δείτε πίνακα «**Πληροφορίες για τους χρήστες σχετικά με τις εστίες αερίου**»)

3 – επανατοποθετήστε τα διάφορα μέρη εκτελώντας αντίστροφα τις ενέργειες

Προσοχή! Μόλις ολοκληρωθεί η ενέργεια αντικαταστήστε την παλιά ετικέτα με εκείνη που αντιστοιχεί στον νέο τύπο αερίου χρήσης.

ΕΙΚ.19

Ρύθμιση του ελάχιστου

Για τη ρύθμιση του ελάχιστου:

1 – τοποθετήστε τη στρόφιγγα στην θέση του ελάχιστου
2- αφαιρέστε το κομβίο και παρέμβετε στη βίδα ρύθμισης που βρίσκεται στο εσωτερικό ή στο πλάι της ράβδου της στρόφιγγας, με κατάλληλο κατσαβίδι, έως ότου έχετε μια μικρή κανονική φλόγα

ΕΙΚ.20

3 – επιβεβαιώστε ότι περιστρέφοντας γρήγορα το κομβίο, από τη θέση του μέγιστου σε εκείνη του ελάχιστου, οι εστίες δεν σβήνουν

4 – σε περίπτωση μη λειτουργίας της διάταξης ασφαλείας (θερμοστοιχείο), με τις εστίες στο ελάχιστο, αυξήστε την ισχύ του ελάχιστου παρεμβαίνοντας στη βίδα ρύθμισης.

5 – αφού πραγματοποιήσετε τη ρύθμιση, επαναφέρετε τις σφραγίδες που υπάρχουν στην παράκαμψη με βουλοκέρι ή αντίστοιχο υλικό

Σε περίπτωση υγραερίου (π.χ. GPL) η βίδα ρύθμισης θα πρέπει να βιδώνει εντελώς.

Προσοχή! Στο τέλος της ενέργειας αντικαταστήστε την παλιά επικέτα με εκείνη που αντιστοιχεί στον νέο τύπο αερίου χρήσης.

Προσοχή! Εάν η πίεση του αερίου που χρησιμοποιείται είναι διαφορετική (ή μεταβλητή) από την προβλεπόμενη, θα πρέπει να εγκαταστήσετε στον σωλήνα εισόδου έναν ειδικό ρυθμιστή πίεσης σε συμμόρφωση με τους ισχύοντες εθνικούς κανονισμούς.

Η ποσότητα του αέρα που απαιτείται για την καύση δεν πρέπει να είναι χαμηλότερη από 2.0 m³/h για κάθε kW ισχύος.

Δείτε τον πίνακα με την ισχύ των εστιών.

3.3 Εγκατάσταση

Πριν ξεκινήσετε την εγκατάσταση:

- Με το που βγάλετε το προϊόν από τη συσκευασία του, βεβαιωθείτε ότι αυτό δεν έχει υποστεί ζημιές κατά τη διαδικασία μεταφοράς. Στην περίπτωση που εντοπίσετε κάποιο πρόβλημα, επικοινωνήστε με τον αντιπρόσωπο ή με το πλησιέστερο κέντρο Σέρβις, πριν ξεκινήσετε την εγκατάσταση.
- Βεβαιωθείτε ότι το προϊόν έχει τις κατάλληλες διαστάσεις για το προεπιλεγμένο σημείο εγκατάστασης.
- Ελέγξτε μήπως υπάρχει κάποιο άλλο συνοδευτικό αντικείμενο εντός της συσκευασίας του προϊόντος (π.χ. ανακουστικά με καρφιά, εγγύηση, κτλ.). Στην περίπτωση που εντοπίσετε κάτι τέτοιο, το αφαιρείτε κι εν συνεχεία το αποθηκεύετε σε ασφαλές σημείο.
- Βεβαιωθείτε τέλος ότι πλησίον του σημείου εγκατάστασης υπάρχει διαθέσιμη κάποια πρίζα.

Προετοιμασία του σημείου εγκατάστασης της συσκευής:

- Το προϊόν δεν μπορεί να εγκατασταθεί επάνω σε συσκευές ψύξης, πλυντήρια πιάτων, σόμπες, φούρνους, πλυντήρια και στεγνωτήρια.
- Ολοκληρώστε όλες τις εργασίες κοπής στο σημείο εγκατάστασης της εστίας μαγειρέματος κι εν συνεχεία αφαιρέστε τυχόν ροκανίδια από το πλαίσιο εναπόθεσης.

ΣΗΜΑΝΤΙΚΟ: Χρησιμοποιήστε κόλλα ενός συστατικού (**S**), ανθεκτική σε θερμοκρασίες έως και 250°.

Εάν χρειαστεί αφαιρέστε οτιδήποτε μπορεί να δημιουργήσει πρόβλημα στη συγκόλληση, (όπως π.χ. ουσίες αποκόλλησης, συντηρητικά, λίπη, σκόνες, υπολείμματα από παλιές κόλλες, κ.τλ.). Η κόλλα θα πρέπει να απλωθεί ομοιόμορφα σε όλη την περίμετρο του πλαισίου.

Μετά την ολοκλήρωση της διαδικασίας συγκόλλησης αφήστε την κόλλα να στεγνώσει, τελείως, για 24ώρες.

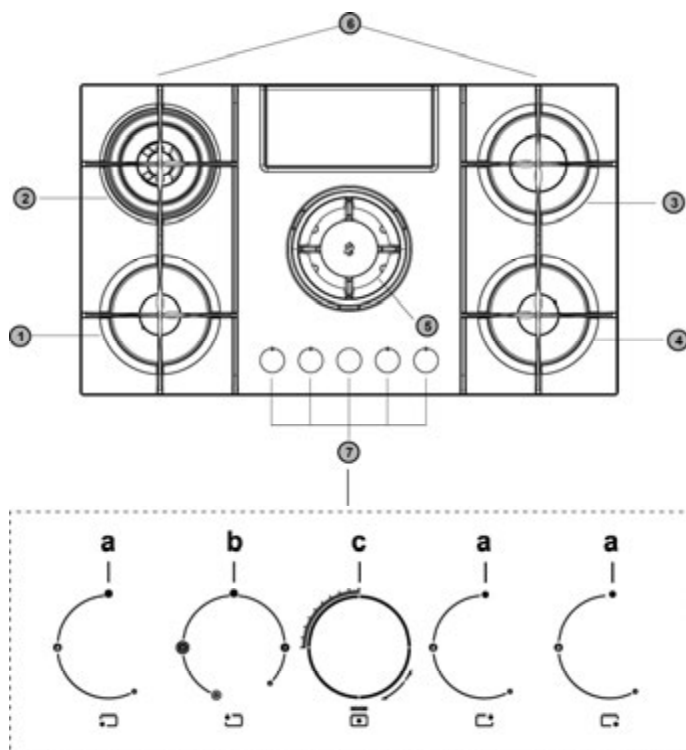
Εικ. 1b

ΠΡΟΣΟΧΗ! Εάν η εγκατάσταση των βιδών και των στηριγμάτων στερέωσης δεν πραγματοποιηθεί με βάση τις οδηγίες [χρήσεως], μπορεί να προκληθούν κίνδυνοι ηλεκτρικής φύσεως.

Σημείωση: για μία σωστή εγκατάσταση του προϊόντος σας προτείνουμε να καλύψετε τις σωληνώσεις με αυτοκόλλητο που διαθέτει τα εξής χαρακτηριστικά:

- ελαστική μεμβράνη από μαλακό PVC, με ακρυλική συγκολλητική ουσία
- που είναι εναρμονισμένο με τον κανονισμό DIN EN 60454
- αυτοσβενόμενο
- που είναι εξαιρετικά ανθεκτικό στη φθορά και
- ανθεκτικό στις αυξομειώσεις θερμοκρασίας και τέλος
- που μπορεί να χρησιμοποιηθεί σε χαμηλές θερμοκρασίες

4. Λειτουργία



1- Ημι-γρήγορη εστία

2- Εστία Dual [Διπλή]

3- Γρήγορη εστία

4- Ημι-γρήγορη εστία

5- Ζώνη απορροφητήρα / Αποσπώμενη σχάρα

6- Αποσπώμενες σχάρες

7- Κομβία ελέγχου:


a . Ανάφλεξη/σβήσιμο εστίας αερίου

b . Ανάφλεξη/σβήσιμο εστίας αερίου Dual

c . Ανάφλεξη/σβήσιμο απορροφητήρα

ΧΡΗΣΗ ΤΗΣ ΕΠΙΦΑΝΕΙΑΣ ΕΣΤΙΩΝ ΜΑΓΕΙΡΕΜΑΤΟΣ

Η ανάφλεξη των εστιών εκτελείται πατώντας το αντίστοιχο κομβίο (1) και περιστρέφοντας το κομβίο αριστερόστροφα,

έως ότου ο δείκτης βρεθεί στη θέση του μέγιστου 

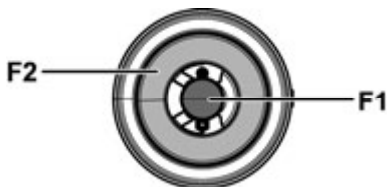
Η ηλεκτρική εκκένωση μεταξύ σπινθηριστή και εστίας έχει ως αποτέλεσμα την ανάφλεξη της συγκεκριμένης εστίας. Μόλις γίνει η ανάφλεξη αφήστε αμέσως το κομβίο ρυθμίζοντας τη φλόγα ανάλογα με τις ανάγκες.

Η ανάφλεξη της εστίας επιτυγχάνεται κρατώντας πατημένο εντελώς το κομβίο στη θέση του μέγιστου για περίπου 3/5 δευτερόλεπτα. Μόλις αφήσετε το κομβίο βεβαιωθείτε ότι η εστία παραμένει αναμμένη.

ΣΗΜ = σε περίπτωση έλλειψης ηλεκτρικής ενέργειας η ανάφλεξη μπορεί να πραγματοποιηθεί παρεμβαίνοντας στο κομβίο με τον ίδιο τρόπο και πλησιάζοντας μια φλόγα στις οπές στο πάνω μέρος της εστίας.

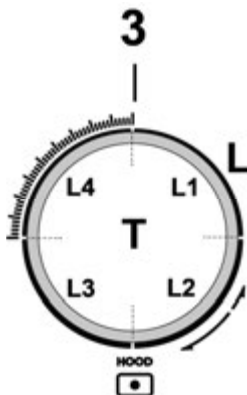
Η ανάφλεξη της εστίας Dual γίνεται με τον ίδιο τρόπο, πατώντας και περιστρέφοντας το αντίστοιχο κομβίο (2).

Γι' αυτόν τον τύπο εστίας μπορείτε να ανάψετε την κεντρική φλόγα (F1) περιστρέφοντας και πατώντας το κομβίο δεξιόστροφα, ή να ανάψετε ολόκληρη την εστία (F1+F2) περιστρέφοντας και πατώντας το κομβίο αριστερόστροφα



ΧΡΗΣΗ ΤΟΥ ΑΠΟΡΡΟΦΗΤΗΡΑ

ΣΗΜ = το κομβίο του απορροφητήρα διαθέτει ένα περιστρεφόμενο δισκίο με οπίσθιο φωτισμό. Ανάλογα με τη λειτουργία που επιθυμείτε να εκτελέσετε μπορείτε να περιστρέψετε ή να πατήσετε το κομβίο.



•Για να επιλέξετε μία από τις διαθέσιμες ταχύτητες απορρόφησης:

Περιστρέψτε το κομβίο (3) δεξιόστροφα για να ανάψετε και να αυξήσετε την ταχύτητα απορρόφησης και αριστερόστροφα για να τη μειώσετε και να σβήσετε τον απορροφητήρα.

Ο δακτύλιος (L) φωτίζεται και δείχνει την επιλεγμένη ταχύτητα απορρόφησης:

•L1 αναμμένο

ταχύτητα 1

•L1+L2 αναμμένα

ταχύτητα 2

•L1+L2+L3 αναμμένα

ταχύτητα 3

•L1+L2+L3+L4-αναβοσβήνει αργά

ταχύτητα 4 (Boost 1) : διάρκεια 30 λεπτά και έπειτα ο απορροφητήρας τοποθετείται αυτόματα στην ταχύτητα 3

•L1+L2+L3+L4-αναβοσβήνει γρήγορα

ταχύτητα 5 (Boost 2) : διάρκεια 7 λεπτά και έπειτα ο απορροφητήρας τοποθετείται αυτόματα στην ταχύτητα 3

•L σβησμένο:

Κινητήρας απορροφητήρα σβησμένος

Για να ενεργοποιήσετε τον Χρονοδιακόπτη πατήστε το κομβίο (3-T) για 2 δευτερόλεπτα.

- αν χρησιμοποιείται η **ταχύτητα 1** : ο απορροφητήρας θα σβήσει αυτόματα ύστερα από **15 λεπτά** (L1 αναβοσβήνει)

- αν χρησιμοποιείται η **ταχύτητα 2** : ο απορροφητήρας θα σβήσει αυτόματα ύστερα από **10 λεπτά** (L1 παραμένει σταθερό – L2 αναβοσβήνει)

- αν χρησιμοποιείται η **ταχύτητα 3** : ο απορροφητήρας θα σβήσει αυτόματα ύστερα από **5 λεπτά** (L1+L2 παραμένουν σταθερά - L3 αναβοσβήνει)

•Διάταξη ελέγχου κορεσμού φίλτρων

Ο απορροφητήρας διαθέτει μια διάταξη η οποία επισημαίνει τότε πρέπει να εκτελεστεί η συντήρηση των φίλτρων

Για να ενεργοποιήσετε τη διάταξη ελέγχου κορεσμού φίλτρων, ενεργήστε ως εξής:

1 - Σβήστε τον απορροφητήρα.

2 - Πατήστε το κομβίο (3-T), για 5 δευτερόλεπτα.

Ο δακτύλιος (L) ανάβει εξ ολοκλήρου και αναβοσβήνει για να δείξει ότι έχετε εισέλθει στο μενού ρύθμισης φίλτρων

ΣΗΜ = Η διάταξη ελέγχου κορεσμού του φίλτρου λίπους συνήθως είναι ήδη ενεργοποιημένη.

Η διάταξη ελέγχου του φίλτρου ενεργού άνθρακα συνήθως είναι απενεργοποιημένη.

Timer [Χρονοδιακόπτης]

Ο απορροφητήρας διαθέτει λειτουργία χρονοδιακόπτη με αυτόματη απενεργοποίηση.

ΣΗΜ = ο χρονοδιακόπτης δεν προβλέπεται για τις ταχύτητες Boost 1 και Boost 2, οι οποίες έχουν ήδη χρονική ρύθμιση

3a -Φίλτρο λίπους

Περιστρέψτε το κομβίο (3) δεξιόστροφα **L2+L3** ανάβουν σταθερά

Πατήστε το κομβίο: **L2 +L3** αρχίζουν να αναβοσβήνουν και η διάταξη ελέγχου του φίλτρου λίπους **απενεργοποιείται**
Πατήστε το κομβίο: **L2 +L3** είναι πλέον σταθερά αναμμένα και η διάταξη ελέγχου του φίλτρου λίπους **ενεργοποιείται**

3b -Φίλτρο ενεργού άνθρακα

Περιστρέψτε το κομβίο (3) αριστερόστροφα **L1+L4** αναβοσβήνουν

Πατήστε το κομβίο: **L1 +L4** είναι πλέον σταθερά αναμμένα και η διάταξη ελέγχου του φίλτρου άνθρακα **ενεργοποιείται**
Πατήστε το κομβίο: **L1 +L4** αρχίζουν να αναβοσβήνουν και η διάταξη ελέγχου του φίλτρου άνθρακα **απενεργοποιείται**

4 - Πατήστε ξανά το κομβίο (3-T) για 5 δευτερόλεπτα. Ο δακτύλιος (L) αναβοσβήνει και έπειτα σβήνει για να δείξει ότι έχετε εξέλθει από το μενού ρύθμισης φίλτρων
ΣΗΜ = ύστερα από 1 λεπτό γίνεται αυτόματη έξοδος από το μενού

Ένδειξη κορεσμού του φίλτρου λίπους

L2 + L3 αναβοσβήνουν όταν πρέπει να εκτελεστεί η συντήρηση του φίλτρου λίπους

Ένδειξη κορεσμού του φίλτρου ενεργού άνθρακα

L1 + L4 αναβοσβήνουν όταν πρέπει να εκτελεστεί η συντήρηση του φίλτρου ενεργού άνθρακα

Επαναφορά της ένδειξης κορεσμού φίλτρων

Ύστερα από τη συντήρηση των φίλτρων πατήστε το κομβίο (3-T) για 4 δευτερόλεπτα: τα led L θα σβήσουν, επιβεβαιώνοντας την εκτέλεση της επαναφοράς.

Σημείωση: σε περίπτωση ταυτόχρονης ένδειξης (κορεσμός φίλτρου λίπους και φίλτρου ενεργού άνθρακα), απαιτείται επανάληψη της ενέργειας επαναφοράς επί δύο φορές.

ΤΡΟΦΟΔΟΣΙΑ		ΕΣΤΙΕΣ	ΣΗΜΑΝΣΗ ΑΚΡΟΦΥΣΙΟΥ	ΙΣΧΥΣ Kw	ΚΑΤΑΝΑΛΩΣΗ	ΠΙΕΣΗ ΤΟΥ ΑΕΡΙΟΥ		
ΤΥΠΟΣ	ΠΙΕΣΗ σε mbar ΚΑΝΟΝ.					ελάχ.	ονομ.	μέγ.
Αέριο	G20 20mbar	DUAL ESTER - B	89	2,7	334 l/h	17	20	25
		DUAL CENT -A	68	0,8				
		ΓΡΗΓΟΡΗ ΗΜΙ-ΓΡΗΓΟΡΗ	125 97	3 1,75	286 l/h 167 l/h			
Αέριο	G30 29mbar	DUAL ESTER - B	63	2,7	255 g/h	20	28-30	35
		DUAL CENT -A	46	0,8				
		ΓΡΗΓΟΡΗ ΗΜΙ-ΓΡΗΓΟΡΗ	80 66	2,5 1,75	182 g/h 127 g/h			
Αέριο	G25.3 25mbar	DUAL ESTER - B	92	2,7	382 l/h	20	25	30
		DUAL CENT -A	71	0,8				
		ΓΡΗΓΟΡΗ ΗΜΙ-ΓΡΗΓΟΡΗ	130 100	3 1,75	327l/h 191 l/h			
Αέριο	G30 50mbar	DUAL ESTER - B	54	2,7	255 g/h	42,5	50	57,5
		DUAL CENT -A	40	0,8				
		ΓΡΗΓΟΡΗ ΗΜΙ-ΓΡΗΓΟΡΗ	78 60	3 1,75	218 g/h 127 g/h			

DUAL ESTERN - B
DUAL CENT - A
Εικ. 19

Σημείωση: οι έγκυρες ρυθμίσεις αφορούν τα υπάρχοντα ακροφύσια του εξοπλισμού (που διαφέρουν ανάλογα με το προϊόν).

5. Συντήρηση

Συντήρηση της εστίας μαγειρέματος

Προσοχή! Πριν από οποιαδήποτε εργασία καθαρισμού ή συντήρησης, βεβαιωθείτε ότι οι ζώνες μαγειρέματος είναι σβησμένες και κρύες.

5.1 Καθαρισμός

Σας συμβουλευόμαστε να καθαρίζετε την εστία μαγειρέματος μετά από κάθε χρήση.

Σημαντικό:

Μην χρησιμοποιείτε σφουγγάρια με σκληρή επιφάνεια ή σύρματα. Η παρατεταμένη χρήση μπορεί να καταστρέψει την υαλοκεραμική επιφάνεια.

Μην χρησιμοποιείτε χημικά καθαριστικά που προκαλούν ερεθισμούς, όπως σπρέι φούρνου ή καθαριστικά αφαιρέσης λεκέδων.

Αφήστε την εστία να κρυώσει [μετά από κάθε χρήση] κι εν συνεχεία καθαρίστε την, αφαιρώντας υπολείμματα τροφής ή άλλους λεκέδες.

Η ζάχαρη και γενικότερα τα τρόφιμα με υψηλή περιεκτικότητα σακχάρων θα πρέπει να καθαρίζονται άμεσα διότι μπορεί να καταστρέφουν την εστία μαγειρέματος.

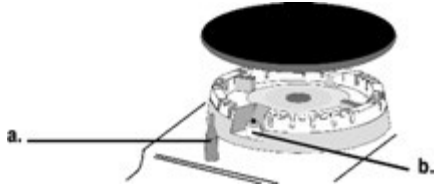
Το αλάτι, η ζάχαρη και η άμμος μπορεί να χαράξουν τη γυάλινη επιφάνεια [της συσκευής].

Για τον καθαρισμό της επιφάνειας των εστιών, χρησιμοποιείτε μαλακό πανί, χαρτί κουζίνας ή άλλα ειδικά καθαριστικά (παρακαλώ ακολουθήστε τις οδηγίες του Κατασκευαστή).

ΜΗΝ ΧΡΗΣΙΜΟΠΟΙΕΙΤΕ ΣΥΣΚΕΥΕΣ ΑΤΜΟΚΑΘΑΡΙΣΜΟΥ!!!

Για μεγαλύτερη διάρκεια της συσκευής απαιτείται τακτικά η εκτέλεση λεπτομερούς γενικού καθαρισμού λαμβάνοντας υπόψη τα εξής:

- τα μέρη από γυαλί, χάλυβα και/ή σμάλτο πρέπει να καθαρίζονται με κατάλληλα μη λειαντικά ή διαβρωτικά προϊόντα (διατίθενται στο εμπόριο). Αποφύγετε τη χρήση προϊόντων με βάση το χλώριο (χλωρίνη, κλπ.)
 - μην αφήνετε πάνω στην επιφάνεια όξινες ή αλκαλικές ουσίες (ξύδι, αλάτι, χυμό λεμονιού, κλπ.)
 - οι δακτύλιοι και τα καπάκια (κινητά μέρη της εστίας) πρέπει να πλένονται συχνά με βραστό νερό και απορρυπαντικό αφαιρώντας τυχόν επικαθίσεις και να στεγνώνονται καλά. Ελέγξτε ότι καμία από τις σπές του δακτυλίου δεν είναι φραγμένη έστω και μερικώς.
- Αφού ολοκληρώσετε τον καθαρισμό επανατοποθετήστε τις σχάρες και τις εστίες με σωστό τρόπο.



a. ΔΙΑΤΑΞΗ ΑΣΦΑΛΕΙΑΣ

b. Σπινθηριστής των ΕΣΤΙΩΝ ΑΕΡΙΟΥ

ΣΗΜ.- Τυχόν λίπανση στις στρόφιγγες θα πρέπει να εκτελείται από εξειδικευμένο προσωπικό στο οποίο καλό είναι να απευθύνεστε σε περίπτωση ανωμαλιών κατά τη λειτουργία. Να ελέγχετε τακτικά την κατάσταση συντήρησης του εύκαμπτου σωλήνα τροφοδοσίας αερίου. Σε περίπτωση διαρροής ζητήστε την άμεση επέμβαση εξειδικευμένου προσωπικού για αντικατάσταση.

Σημαντικό:

Στην περίπτωση τυχαίας διαρροής υγρών έξω από το σκεύος [σε μεγάλες ποσότητες] μπορείτε να παρέμβετε μέσω της ειδικής βαλβίδας εκκένωσης η οποία βρίσκεται στο κάτω μέρος του προϊόντος, ούτως ώστε να απομακρύνετε κάθε υπόλειμμα [υγρού] πραγματοποιώντας έτσι μία καθαριότητα που σέβεται πλήρως τους [προβλεπόμενους] κανόνες υγιεινής.

Εικ. 16

Για μία πλήρη και εις βάθος καθαριότητα καλό θα ήταν να αφαιρέτε την κάτω λεκάνη

Εικ. 18a - 18b

Συντήρηση απορροφητήρα

Καθαρισμός

Για τον καθαρισμό [του απορροφητήρα] χρησιμοποιείτε **ΑΠΟΚΛΕΙΣΤΙΚΑ** και μόνον ένα βρεγμένο πανί με υγρό [ουδέτερο] σαπούνι. **ΜΗΝ ΧΡΗΣΙΜΟΠΟΙΕΙΤΕ ΕΡΓΑΛΕΙΑ Ή ΑΛΛΟΥ ΕΙΔΟΥΣ ΑΝΤΙΚΕΙΜΕΝΑ ΓΙΑ ΤΟΝ ΚΑΘΑΡΙΣΜΟ [ΤΗΣ ΣΥΣΚΕΥΗΣ]!**

Αποφύγετε τη χρήση προϊόντων που περιέχουν λειαντικές [ουσίες]

ΜΗΝ ΧΡΗΣΙΜΟΠΟΙΕΙΤΕ ΟΙΝΟΠΝΕΥΜΑ!

Φίλτρο κατά των λιπαρών ουσιών

Κατακρατάει τα σωματίδια λίπους που προέρχονται από το μαγείρεμα.

Το [φίλτρο] θα πρέπει να καθαρίζεται μία φορά τον μήνα (ή κάθε φορά που ο δείκτης κορεσμού των φίλτρων υποδεικνύει κάτι τέτοιο), με ήπια απορρυπαντικά, στο χέρι ή στο πλυντήριο πιάτων, σε χαμηλές θερμοκρασίες και στον σύντομο κύκλο πλύσης.

Το μεταλλικό φίλτρο [κατακράτησης λιπαρών ουσιών] στην περίπτωση που μπει στο πλυντήριο πιάτων μπορεί να

ξεβάσει. Παρ' όλα αυτά τα χαρακτηριστικά φιλτραρίσματός του παραμένουν αναλλοίωτα.

Εικ. 15b

Φίλτρο Ενεργού Ανθρακα - Πτυχωτο

(Μόνον για Έκδοση με Φίλτρο)

Κατακρατά τις δυσάρεστες οσμές που οφείλονται στο μαγείρεμα.

Το προϊόν διαθέτει 4 ομάδες φίλτρων ενεργού άνθρακα που κατακρατούν τις [δυσάρεστες] οσμές. Οι ενεργοί άνθρακες είναι ενσωματωμένοι σε ένα στρώμα μη υφασμένου υφάσματος που τους καθιστά εύκολα και πλήρως προσβάσιμους από τους ρύπους, δημιουργώντας έτσι μεγάλη επιφάνεια απορρόφησης. Ο κορεσμός των φίλτρων ενεργού άνθρακα εμφανίζεται σε γενικές γραμμές μετά από παρατεταμένη χρήση ανάλογα με τον τύπο της κουζίνας και τη συχνότητα καθαρισμού του φίλτρου λίπους. Αυτά τα φίλτρα οσμών δεν αποκαθίστανται και πρέπει να αντικαθιστώνται όταν ενεργοποιείται η προειδοποιητική λυχνία.

Εικ. 17 – 17a – 17b – 17c

5.2 Εντοπισμός βλαβών

Ενδέχεται η επιφάνεια να μη λειτουργεί ή να μη λειτουργεί σωστά. Προτού καλέσετε την υπηρεσία εξυπηρέτησης, προβείτε στις εξής ενέργειες: Αρχικά επιβεβαιώστε ότι δεν υπάρχουν διακοπές στα δίκτυα τροφοδοσίας του αερίου και του ηλεκτρικού ρεύματος και ότι οι στρόφιγγες του αερίου ανάντη της επιφάνειας είναι ανοιχτές.

Η εστία δεν ανάβει ή η φλόγα δεν είναι ομοιόμορφη

Ελέγξτε μήπως:

- Παρεμποδίζονται οι οπές εξόδου του αερίου στην εστία.
- Δεν έχουν τοποθετηθεί σωστά όλα τα κινητά μέρη που απαρτίζουν την εστία.
- Υπάρχουν ρεύματα αέρα κοντά στην επιφάνεια.

Η φλόγα δεν παραμένει αναμμένη

Ελέγξτε μήπως:

- Δεν έχετε πατήσει εντελώς το κομβίο.
- Δεν έχετε κρατήσει πατημένο εντελώς το κομβίο για αρκετό χρόνο προκειμένου να ενεργοποιηθεί η διάταξη ασφαλείας.
- Παρεμποδίζονται οι οπές εξόδου του αερίου στο σημείο της διάταξης ασφαλείας.

Η εστία, στη θέση του ελάχιστου, δεν παραμένει αναμμένη

Ελέγξτε μήπως:

- Παρεμποδίζονται οι οπές εξόδου του αερίου.
- Υπάρχουν ρεύματα αέρα κοντά στην επιφάνεια.
- Η ρύθμιση του ελάχιστου δεν είναι σωστή.

Τα δοχεία δεν είναι σταθερά

Ελέγξτε μήπως:

- Ο πάτος του σκεύους δεν είναι εντελώς επίπεδος.
- Το σκεύος δεν είναι κεντραρισμένο πάνω στην εστία ή στο ηλεκτρικό μάτι.
- Οι σχάρες έχουν αντιστραφεί.

Αν, παρά τους ελέγχους, η επιφάνεια δεν λειτουργεί και το πρόβλημα που διαπιστώσατε επιμένει, καλέστε το Κέντρο Τεχνικής Εξυπηρέτησης.

Αναφέρετε:

- το μοντέλο της συσκευής (Mod.)
 - τον σειριακό αριθμό (S/N)
- Οι πληροφορίες αυτές βρίσκονται στην πινακίδα με τα χαρακτηριστικά πάνω στη συσκευή και/ή στη συσκευασία.

! Μην επιλέγετε ποτέ μη εξουσιοδοτημένους τεχνικούς και μην τοποθετείτε ποτέ ανταλλακτικά που δεν είναι γνήσια.

Följ noga instruktionerna i denna handbok. Tillverkaren fransäger sig allt ansvar för eventuella funktionsfel, skador eller bränder som uppstår på apparaten på grund av att instruktionerna i denna handbok inte har respekterats. Apparaten är endast avsedd för hushållsbruk för tillagning av livsmedel och utsgning av rök från själva tillagningen. Andra typer av användning är inte tillåtet (t.ex. uppvärmning av omgivning). Tillverkaren fransäger sig allt ansvar för olämplig användning eller felaktiga inställningar av reglagen.

Produktens utseende kan skilja sig från illustrationen i ritningarna i denna handbok men alla anvisningar för användning, underhåll och installation förblir desamma.

Det är viktigt att spara denna handbok så att den när som helst är tillgänglig för framtida konsultationer. I händelse av försäljning, överlåtelse eller flytt ska handboken alltid följa med produkten.

! Läs igenom instruktionerna noggrant: dessa tillhandahåller viktig information beträffande installation, användning och säkerhet.

! Utför inga elektriska ändringar på produkten.

! Kontrollera innan apparaten installeras att inga komponenter är skadade. Kontakta i sådant fall återförsäljaren innan installationen utförs.

! Verifiera att produkten är i fullgott skick innan ni går vidare med installationen. Kontakta i sådant fall återförsäljaren innan installationen utförs.

Obs: Komponenter som är märkta med symbolen (*) är särskilda tillbehör som endast levereras med vissa modeller eller extra tillbehör som ska införskaffas separat.

1. Varningar

Observera! Följ instruktionerna nedan noga:

- Försäkra dig före installationen att de lokala försörjningsnätens förhållanden (typ av gas och gasens tryck) och justeringen av apparaten är överensstämmande.

- Apparaten ska installeras och anslutas i enlighet med de aktuella installationsföreskrifterna i destinations/användningslandet. Särskilda försiktighetsåtgärder ska vidtas beträffande kraven på ventilation i apparatens installationslokal.

- Denna apparat är en apparat för inbyggnad av klass 3.

- Instruktionerna gäller endast för de destinationsland vars symbol återfinns på typskylten.

- Apparaten har utformats för ej professionell användning i en bostad.

-Undvik att den berörda apparatens matningskabel och andra hushållsapparaters matningskablar kommer i kontakt med kokhällens varma delar.

Täpp inte igen ventilationsöppningarna och varmluftsutsläppen.

- I händelse av fel kom inte i någon händelse åt de interna mekanismerna för att försöka reparera. Kontakta teknisk assistans.

- Försäkra dig att kastrullernas handtag alltid är vända inåt spishällen, för att undvika att de stöts till oavsiktligt.

- Använd inte instabila eller deformerade kastruller.

- Anslut inte apparaten till elnätet innan installationen är helt slutförd.

- Om matningskabeln är skadad ska den bytas ut av tillverkaren eller dennes tekniska assistans eller i alla händelser av en person med motsvarande kompetens, för att undvika alla risker.

-Installation och underhåll ska utföras av behörig tekniker i enlighet med tillverkarens instruktioner och i enlighet med gällande lokala säkerhetsföreskrifter. Reparationer och

byten av delar på apparaten som inte är särskilt angivna i handboken är inte tillåtna.

-Apparaten ska vara korrekt jordansluten.

-I syftet att utföra en korrekt anslutning i enlighet med gällande säkerhetsföreskrifter skall en godkänd flerpolig strömbrytare installeras enligt gällande installationsföreskrifter som garanterar en total fränkoppling från nätet i händelse av överspänning klass III.

-Använd inte förgreningskontakter eller förlängningskablar.

-Efter avslutad installation ska samtliga elektriska komponenter vara placerade så att de inte är tillgängliga för användaren.

- Utrustningen och åtkomliga delar blir upphettade i samband med användningen. Var därför uppmärksam och undvik att vidröra värmeelementen.

- Kontrollera att barn inte leker med apparaten; barn ska vistas på säkert avstånd från apparaten eftersom vissa delar blir mycket heta i samband med användandet.

- Undvik att vidröra värmeelementen under och efter användningen.

- Undvik kontakt med trasor eller andra antändningsbara material innan apparatens samtliga komponenter har svalnat tillräckligt.

- Placera inte antändningsbara material på apparaten eller i närheten av denna.

- Upphettat fett eller olja kan lätt fatta eld. Var särskilt försiktig vid tillagning av

livsmedel som är rika på fett och olja.

-I det fall en spricka uppstått på ytan ska apparaten stängas av för att undvika risken för elektriska stötar.

-Apparaten är inte avsedd att kontrolleras med en utvändigtimer eller en extra fristående fjärrkontroll.

- Matlagning ska ske under uppsikt.

- Eldsvådor ska ALDRIG släckas med vatten. Slå istället av apparaten och täck eldlågorna till exempel med ett lock eller en brandfilt. Fara för brand: spishällen ska inte användas som avställningsyta.

- Använd inte ångrengörare.

- Innan apparaten ansluts till elnätet: kontrollera att spänningen och effekten som anges på märkplåten (placerad nedtill på apparaten) överensstämmer med elnätets nätspänning och att anslutningskontakten är lämplig. I händelse av tvivel, kontakta en behörig elinstallatör.

Viktigt:

- Efter användningen, stäng av spishällen med dess manöverdon.

- För att undvika läckage av vätska, minska värmematningen.

- Lämna inte kokzonerna påslagna med tomma kastruller och stekpannor eller utan kokkärl.

- När matlagningen avslutats ska den aktuella zonen stängas av.

- Lämna aldrig tomma kastruller på aktiverade kokzoner.

Använd inte kokkärl som sticker ut utanför kokhällens kant.

- **WARNING!** I händelse av brott på glasytan:

1) slå omedelbart av alla brännare och isolera apparaten från matningen.

2) rör inte vid apparatens yta

3) använd inte apparaten.

- **WARNING!** Användningen av gashällen, producerar värme, fukt och förbränningsrester i lokalen där den är installerad. Försäkra dig att lokalen är väl ventilerad, i synnerhet när apparaten är i bruk. Håll ventilationsöppningarna öppna eller installera en mekanisk ventilationsanordning.

- Långvarig och intensiv användning av apparaten kan kräva ytterligare ventilation (till exempel öppning av ett fönster) eller en mera effektiv ventilation (till exempel genom att öka den mekaniska ventilationsnivån).

- **WARNING!** Apparaten är avsedd uteslutande för hushållsbruk, för tillagning av livsmedel. Andra typer av användning är inte tillåtet (t.ex. rumsuppvärmning).

- Värm aldrig konservburkar som innehåller livsmedel utan att öppna burken: de kan explodera!

- Kockärten ska vara placerade direkt på spishällen och mitt över kokzonen. Andra föremål får under inga omständigheter föras in mellan kockärlet och spishällen.

- Användningen av apparaten producerar värme och fukt i rummet där den är installerad. Försäkra dig att köket är tillräckligt ventilerat; håll ventilationshålen öppna, som föreskrivet av de gällande

standarderna.

- Långvarig användning av apparaten kan kräva ytterligare ventilation, till exempel öppning av ett fönster.

- Om brännaren inte tänds inom 15 sekunder, öppna dörren till lokalen och vänta minst en minut innan du går in igen.

- På kokhällar utan säkerhet i händelse av släckning av en brännares låga, stäng den motsvarande kranen och försök inte att tända igen på en minut.

- **Vid avslutad tillagning är det god sed att även se till att stänga gasledningens och/eller gasflaskans huvudkran.**

Innan någon typ av rengörings- eller underhållsåtgärder utförs, ska produkten fränkopplas från nätförsörjningen genom att dra ut kontakten eller koppla från huvudströmbrytaren i bostaden.

Använd arbetshandskar för alla typer av installations- och underhållsmoment.

Apparaten får användas av barn från 8 års ålder och av personer med nedsatt fysisk rörelseförmåga, sensorisk eller mental kapacitet, eller personer som saknar erfarenhet och kännedom om apparaten, under förutsättning att användandet övervakas eller instruktioner ges angående ett säkert användande av apparaten samt att användaren är medveten om de risker som apparaten medför.

Barn ska hållas under uppsikt så att de inte leker med apparaten.

Rengöring och underhåll får endast

utföras av barn om de är under uppsikt.

- Barn under 8 år ska hållas på avstånd från apparaten.

- Barn får inte leka med apparaten.

Lokalen ska ha tillgång till ett fullgott ventilationssystem när köksfläkten används samtidigt som annan utrustning som drivs med gas eller andra bränslen.

Fläktkåpan ska rengöras ofta både invändigt och utvändigt (MINST EN GÅNG I MÅNADEN), och du ska följa vad som uttryckligen indikeras i underhållsinstruktionerna.

Försummelse att iaktta föreskrifterna för rengöring av fläktkåpan samt utbyte och rengöring av filtren kan leda till risk för brand.

Det är förbjudet att laga mat över öppen låga.

Tillämpande av öppen låga är skadligt för filtren och kan leda till brand och måste därför alltid undvikas.

Fritering ska göras under kontroll för att undvika att den uppvärmda oljan fattar eld.

OBSERVERA: När spishällen är på, kan köksfläktens åtkomliga delar bli varma.

Observera! Anslut inte apparaten till nätförsörjningen förrän installationen är helt slutförd.

Vad gäller de tekniska och säkerhetsåtgärder som ska vidtas för rökgasavledning, ska bestämmelser som fastställts av lokala behöriga myndigheter strikt iakttas.

Frånluft får inte avledas i ett rör som används för avledning av rökgaser som produceras av gasförbränningsapparater eller andra bränslen.


Använd aldrig köksfläkten utan gallret korrekt monterat!

Använd endast fästsruvar som levereras med produkten för installation eller köp rätt typ av skruvar, om de inte medföljer apparaten. Använd skruvar av korrekt längd som identifieras i Installationshandboken.

När köksfläkten och utrustningen som inte försörjs med elektricitet är igång samtidigt, får det negativa trycket i rummet inte överstiga 4 Pa (4×10^{-5} bar).

Denna apparat är märkt i enlighet med EU-direktivet 2012/19/EG, elektriskt och elektroniskt avfall (WEEE). Genom att säkerställa en korrekt skrotning av denna produkt bidrar användaren till att förhindra potentiella, negativa konsekvenser för miljön och för vår hälsa.



Symbolen  på produkten, eller i medföljande dokumentation, indikerar att denna produkt inte får behandlas som vanligt hushållsavfall. Den ska i stället lämnas in på en lämplig uppsamlingsplats för återvinning av elektrisk och elektronisk utrustning. Produkten ska skrotas enligt lokala miljöbestämmelser för avfallshantering. För mer information om hantering, återvinning och återanvändning av denna produkt, var god kontakta lokala myndigheter, ortens sophanteringstjänst eller butiken där produkten inhandlades.

Utrustning som har projekterats, testats och konstruerats i enlighet med standarderna för:

- Säkerhet EN/IEC 60335-1; EN/IEC 60335-2-102, EN/IEC 60335-2-31, EN/IEC 62233, EN30-1.
- Prestation: EN/IEC 61591; ISO 5167-1; ISO 5167-3; ISO 5168; EN/IEC 60704-1; EN/IEC 60704-2-13; EN/IEC 60704-3; ISO 3741; EN 50564; IEC 62301; EN30-2-1.
- Elektromagnetisk kompatibilitet: EN 55014-1; CISPR 14-1; EN 55014-2; CISPR 14-2; EN/IEC 61000-3-3; EN/IEC 61000-3-12. Förslag till en korrekt användning i syfte att reducera miljökonsekvenserna: När ni börjar att laga mat ska köksfläkten slås på och ställas på minimihastighet, lämna den dessutom på i ett par minuter efter att matlagningen är klar. Öka endast hastigheten i händelse av stora mängder rök och ånga, och använd endast booster-funktionen i extrema fall. För att hålla luktreduktionssystemet effektivt ska kolfiltret/ kolfiltren bytas ut när så är nödvändigt. För att fettfiltret ska fungera effektivt ska det rengöras, om nödvändigt. För att optimera och reducera bullret till ett minimum, ska kanaliseringssystemets maximala diameter som indikeras i denna handbok användas.

2. Användning

2.2 Energibesparing

OBS.= vi rekommenderar att använda kastruller med en diameter som är lämplig för brännarna och undvika att den maximala lågan går utanför dessas botten

För att erhålla ett optimalt resultat rekommenderar vi att:

- Använda kokkäril och kastruller med en bottendiameter som är lämplig för brännarna.

För att se vilken **diameter av kastrull att använda** på varje enskild brännare, konsultera den illustrerade delen i denna manualen.

- Använda endast grytor och kastruller med plan botten.

- När det är möjligt, täcka över kokkärilen med ett lock under matlagningen

- Koka grönsaker, potatis etc. med en liten mängd vatten i syftet att reducera koktiderna.

- Använda tryckkokare för att ytterligare reducera energiförbrukning och koktider

- Placera kokkärlet mitt över kokzonen som är avbildad på spishällen.

- För minskad energiförbrukning rekommenderar vi att justera brännarna vid lämplig nivå för den pågående tillagningen. För maximal uppsugning av ångorna, placera en slev mellan locket och kastrullen, i synnerhet för höga kastruller.



Användning av frånluftssug

Frånluftssystemet kan användas i sugversion med extern avledning filtrerande med inre återcirkulation.



Frånluftsversion

Fig.7

Ångorna avleds ut extern genom en rad rörledningar (de ska inhandlas separat) som fästs i den redan medföljande kopplingsflänsen.

Utloppsrorets diameter ska vara likvärdig med kopplingsringens diameter:

- vid rektangulärt utlopp 222 x 89 mm

- vid runt utlopp \varnothing 150 mm (*)

För ytterligare information, se sidan om frånluftsversionens tillbehör i avsnittet med illustrationer i denna handbok.

Fig.7c

Anslut produkten till utlopps rör och -öppningar i väggen med en likvärdig diameter som luftutloppet (fkopplingsfläns).

Användning av utlopps rör och luftöppningar i väggen med en mindre diameter leder till en minskad frånluftskapacitet och en drastisk ökning av buller.

Vi fränsäger oss allt ansvar vad beträffar detta.

! Använd en rörledning av minsta oundgängliga längd

! Använd en rörledning med så få böjningar som möjligt (maximal böjningsvinkel: 90°

! Undvik drastiska ändringar i ledningens tvärsnitt.



Filtrerande version

Fig. 8

Frånluften kommer att filtreras via särskilda fett- och luktfiler innan den återleds in i rummet.

Produkten levereras med alla nödvändiga delar för en standardinstallation med luftavledning i den främre delen av möbelsockeln.

Produkten är utrustad med fyra filterbatterier som håller kvar lukterna tack vare aktiv kol.

Det aktiva kolet är integrerat i en icke-vävd matris som gör att det är enkelt och helt åtkomligt av orenheterna, vilket på så sätt skapar en betydande uppsugningsyta.

För ytterligare information, se sidan om den filtrerande versionens tillbehör i avsnittet med illustrationer i denna handbok.

Fig. 13b

Konsultarera webbplatserna www.elica.com och www.shop.elica.com för att kontrollera det kompletta utbudet av tillgängliga satser. Detta för att kunna utföra de olika installationerna, både i filtrerande och i frånluftsversion.

3. Installation

Den elektriska, mekaniska installationen och gasanslutningen ska utföras av specialiserad personal.

Hushållsmaskinen är tillverkad för att byggas in i en arbetsbänk med tjocklek på 2-6 cm, i händelse av TOP installation; 2,5-6 cm i händelse av FLUSH installation. Det minsta avståndet mellan spishällen och väggen ska vara minst 5 cm från baksidan, minst 40 cm från sidväggarna och minst 50 cm till skåpen ovanför.

Denna produkt avser en apparat för inbyggnad av klass 3.

Fig. 1a/1b



3.1 Elektrisk anslutning

Fig. 3

-Installationen ska utföras av behörig, erfaren personal som känner till gällande föreskrifter angående installation och säkerhet .

-Tillverkaren fransäger sig allt ansvar gentemot personer, djur och föremål i det fall föreskrifterna i denna bruksanvisning inte respekteras.

-Elkabeln ska vara tillräckligt lång för att spishällen ska kunna tas ur bänkskivan

-Kontrollera att den angivna spänningen på märkplåten som är placerad på spishällens undersida överensstämmer med elnätets spänning i hemmet.

Använd inte förlängningskablar.

- Jordanslutning är obligatorisk enligt lag.

-Jordkabeln ska vara 2 cm längre än övriga kablar.

- Ingen del av kabeln får uppnå en temperatur som överskrider lokalens temperatur med 50°C.

- Apparaten kommer att vara permanent ansluten till elnätet, därför ska anslutningen med elnätet utföras med en godkänd flerpolig strömbrytare som garanterar en total fränkoppling från nätet i händelse av överspänning enligt klass III. Strömbrytaren ska vara lättillgänglig efter avslutad installation.

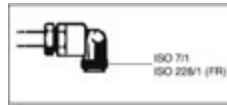
Observera! Kontrollera innan fläktens krets ansluts med nätspänningen att den fungerar korrekt och att elkabeln är korrekt monterad.

Observera! Byte av elektrisk kabel ska utföras av behörig servicetekniker eller av annan person med liknande kvalificering.

3.2 Gasanslutning

-Installationen ska utföras av behörig, erfaren personal som känner till gällande föreskrifter angående installation och säkerhet .

Anslut apparaten till gasflaskan eller till anläggningen enligt de gällande standardernas föreskrifter och försäkra dig i förväg att apparaten är förberedd för den tillgängliga gasen.



I motsatt fall, se: **"Anpassning till olika typer av gas"**.

Kontrollera dessutom att matningstrycket är inom de värden som anges i tabellen: **"Tekniska egenskaper för användarna"**.

stel/halvstel metallkoppling

Utför anslutningen med kopplingar och rör i metall (även flexibla) för att inte orsaka påfrestningar på apparatens interna delar.

Monteringen av de flexibla rören ska utföras på så sätt att dessas längd inte överskrider 2 meter, vid maximal förlängning.

Använd endast rör som överensstämmer med gällande nationella standarder.

OBS. - Kontrollera vid avslutad installation, med hjälp av en tvällösning, perfekt tätning av hela kopplingssystemet. Använd aldrig en låga för denna kontroll.

Anpassning till en annan typ av gas

För att anpassa maskinen till en annan typ av gas än den som den är förberedd för (anges på etiketten som är fäst på kokhällens nedre del eller på förpackningen), är det nödvändigt att byta ut brännarnas munstycken på följande sätt:

1 – avlägsna kokhällens galler och dra ut brännarna från dessas utrymmen

2 – skruva loss munstyckena, med hjälp av en hylsnyckel på 7mm och byt ut dem med de som är lämpliga för den nya gastypen (se tabellen **"Tekniska egenskaper för användarna beträffande gasbrännare"**)

3 - montera på nytt delarna genom att följa proceduren i omvänd ordning

Observera! Vid avslutad procedur, byt ut den gamla etiketten för kalibreringen med den som motsvarar den nya typen av använd gas.

FIG.19

Justering av minimum

För att justera minimum:

1- Ställ kranen på minimumläge

2- avlägsna vredet och verka på justeringsskruven inuti eller bredvid kranens sticka, med en lämplig skruvmejsel, tills du erhåller en regelmässig låga

FIG.20

3 – kontrollera att brännarna inte släcks när vredet vrids snabbt från det maximala läget till minimum

4 – i händelse av utebliven funktion av säkerhetsanordningen (termoelement), med brännarna på minimum, öka flödet för själva minimum, genom att verka på justeringsskruven.

5 – utför justeringen, sätt tillbaka plomberingarna på by-pass ventilen med vax eller liknande material
I händelse av flytande gas (t ex GPL) ska justeringsskruven skruvas till botten.

Observera! Vid avslutad procedur, byt ut den gamla etiketten för kalibreringen med den som motsvarar den nya använda gasen.

Observera! Om den använda gasens tryck skulle vara annorlunda (eller skiftande) än det förutsedda, är det nödvändigt att installera en lämplig tryckregulator på ingångsröret, i enlighet med de gällande nationella standarderna.

Den nödvändiga mängden luft för förbränningen får inte vara under 2,0 m³/h för varje kW installerad effekt.

Se tabellen över brännarnas effekt.

3.3 Montering

Innan installationen påbörjas:

Kontrollera efter att produkten packats upp att inga skador uppstått i samband med transporten. Kontakta återförsäljaren eller servicekontoret i sådant fall innan installationen påbörjas.

Kontrollera att den införskaffade produktens dimensioner är lämpliga för installationsplatsen.

Kontrollera att inget medföljande material (till exempel påsar med skruvar,garantihandlingar etc.) lämnats kvar i emballaget, avlägsna eventuellt och spara det.

Kontrollera också att det finns ett elektriskt uttag i närheten av installationsplatsen.

Förberedelse av köksmöbeln för infällning:

- Produkten kan inte installeras ovanför kylanordningar, diskmaskiner,kakelugnar, ugnar, tvättmaskiner och torktumlare.

Utför alla utskärningsarbeten i köksmöbeln innan spishällen sätts på plats och avlägsna allt sågspån och rester noga.

VIKTIGT : använd ett (S), che temperaturbeständigt tätningemedel, upp till 250° ;
före installationen ska de bänkytor som ska limmas rengöras noggrant för att ta bort alla ämnen som skulle kunna motverka ett bra fäste
(t.ex.: avstrykningsmedel, konserveringsmedel, fetter, olja, damm, rester av äldre tätningbeläggningar osv.);
limmet ska fördelas enhetligt över hela ramens omkrets;
efter limningen ska det låta torkas i ungefär 24 timmar.

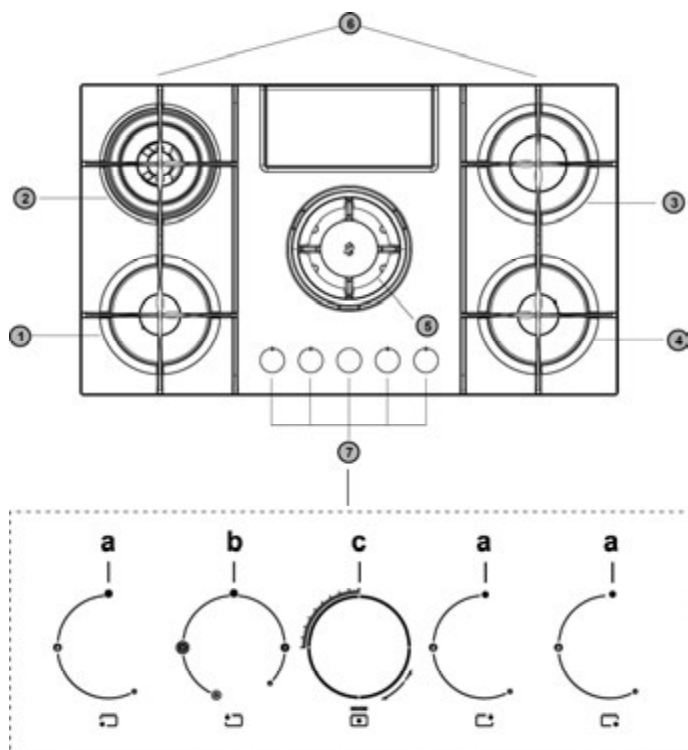
Fig. 1b

OBSERVERA! Det kan uppstå elektriska risker om skruvar och fixeringsanordningar inte installeras enligt dessa instruktioner.

Obs: för en korrekt installation av produkten rekommenderar vi att belägga rörledningarna med ett självhäftande tätningmaterial med följande egenskaper:

- elastisk film i mjuk PVC, med akrylbeläggning
- som efterföljer standarden DIN EN 60454
- självsläckande
- utmärkt åldringsbeständighet
- beständig mot temperaturstegringar
- användbar på låga temperaturer

4. Funktion



1 - Halvsnabb brännare

2 - Dual brännare

3 - Snabb brännare

4 - Halvsnabb brännare

5 - Sugzon / Avtagbart galler

6 - Avtagbara galler

7 - Manövervred:


a. Påslagning/avstängning gasbrännare

b. Påslagning/avstängning gasbrännare Dual

c. Påslagning/avstängning sugfläkt

ANVÄNDNING AV KOKHÅLL

Tändningen av brännarna sker genom att trycka in det motsvarande vredet (1) och själva vredet moturs, tills

indikationen är i höjd med det maximala läget 

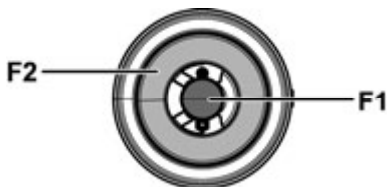
Den elektriska urladdningen mellan tändstiftet och brännaren ger upphov till tändningen av den berörda brännaren. När tändningen inträffat, släpp omedelbart upp vredet och reglera lågan efter behov.

Tändningen av brännaren sker genom att hålla vredet intryckt till botten i det maximala läget i ungefär 3/5 sekunder. När du släpper vredet försäkra dig att brännaren förblir tänd.

OBS = i händelse av strömavbrott, kan tändningen utföras genom att verka på vredet på samma sätt och närma en låga till hålen på brännarens övre del.

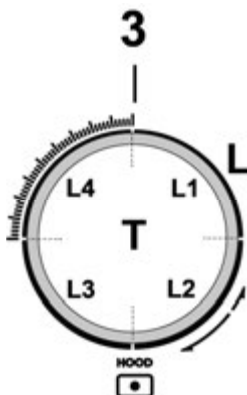
Tändningen av Dual brännaren sker på samma sätt, genom att trycka in och vrida det motsvarande vredet (2).

För denna typen av brännare är det möjligt att tända den centrala lågan (F1) genom att trycka in och vrida vredet medurs, eller att tända hela brännaren (F1+F2) genom att trycka in och vrida vredet moturs.



ANVÄNDNING AV FRÅNLUFTSSUG

OBS = sugfläktens vred är utrustat med en bakgrundsbelyst roterande skiva; beroende på funktionen som ska utföras, kan vredet vridas eller tryckas in.



•För att välja de tillgängliga sughastigheterna:

Vrid vredet (3) medurs för att slå på och öka sughastigheten och moturs för att minska den och stänga av fläkten.

Kronan (L) tänds för att ange den valda sughastigheten:

•L1 tänd

hastighet 1

•L1+L2 tända

hastighet 2

•L1+L2+L3 tända

hastighet 3

•L1+L2+L3+L4-blinkar långsamt

hastighet 4 (Boost 1): varaktighet 30 minuter varefter fläkten automatiskt placerar sig på hastighet 3

•L1+L2+L3+L4-blinkar snabbt

hastighet 5 (Boost 2): varaktighet 7 minuter, varefter fläkten automatiskt placerar sig på hastighet 3

•L släckt:

Fläktmotor avstängd

•Timer

Fläkten är utrustad med en timer funktion, för automatisk tidsinställd avstängning.

OBS = timern är inte förutsedd för hastigheterna Boost 1 och Boost 2, som redan är tidsinställda

För att aktivera timern, tryck in vredet (3-T) i 2 sekunder;

- om du använder **hastighet 1** : stängs fläkten av automatiskt efter **15 minuter** (L1 blinkar)

- om du använder **hastighet 2** : stängs fläkten efter **10 minuter** (L1 förblir tänd med fast ljus – L2 blinkar)

- om du använder **hastighet 3** : stängs fläkten av automatiskt efter **5 minuter** (L1+L2 förblir tända med fast ljus - L3 blinkar)

•Kontrollanordning för igensättning av filter

Fläkten är utrustad med en anordning som anger när det är nödvändigt att utföra underhåll av filtren

För att aktivera anordningen för kontroll av igensättning av filtren, gör så här:

1 - Stäng av fläkten.

2 - Tryck in vredet (3-T), i 5 sekunder; kronan (L) tänds helt, med blinkande ljus för att ange att du kommit in i menyn för inställning av filtren
OBS = Anordningen för kontroll av igensättning av fettfiltret är normalt redan aktiverat; anordningen för kontroll av filtret med aktivt kol är normalt inaktiverat

3a -Fettfilter

Vrid vredet (3) **medurs** L2+L3 är tända med fast ljus
Tryck in vredet: **L2 +L3** börjar blinka, anordningen för kontroll av fettfiltren är **inaktiverat**
Tryck in vredet: **L2 +L3** går över till fast ljus, anordningen för kontroll av fettfiltren är **aktiverat**

3b -Filter med aktivt kol

Vrid vredet (3) **moturs L1+L4** är tända med blinkande ljus
Tryck in vredet: **L1 +L4** går över till fast ljus, anordningen för kontroll av filtret med aktivt kol **är aktiverat**
Tryck in vredet: **L1 +L4** börjar blinka, anordningen för kontroll av kolfiltret **är inaktiverat**

4 - Tryck på nytt in vredet(**3-T**) i 5 sekunder; kronan (L) blinkar, och släcks sedan, för att ange att du gått ut ur menyn för inställning av filtren
OBS = efter 1 minut lämnar du i alla händelser Menyn automatiskt

Meddelande om igensättning av fettfiltret

L2 + L3 blinkar när du måste utföra underhållet av fettfiltret

Meddelande om igensättning av filtret med aktivt kol

L1 + L4 blinkar när det är nödvändigt att utföra underhållet av filtret med aktivt kol

Reset av meddelandet om igensättning av filtren

Tryck, efter underhållet av filtren, in vredet(**3-T**) i 4 sekunder: ledlamporna **L** släcks, för att bekräfta genomförd reset.

Obs: i händelse av samtidigt meddelande (igensättning av fettfiltret och filtret med aktivt kol), är det nödvändigt att upprepa proceduren för reset två gånger.

TYP	MATNING TRYCK mbar NORM.	BRÄNNARE	MÄRKNING INJEKTOR	FLÖDE Kw	FÖRBRUKNING	GASTRYCK		
						min.	TYP	
Gas	G20 20 mbar	DUAL UTV- B	89	2,7	334 l/h	17	Gas	
		DUAL CENT -A	68	0,8				
		SNABB HALVSNABB	125 97	3 1,75	286 l/h 167 l/h			
Gas	G30 29mbar	DUAL UTV- B	63	2,7	255 g/h	20	Gas	
		DUAL CENT -A	46	0,8				
		SNABB HALVSNABB	80 66	2,5 1,75	182 g/h 127 g/h			
Gas	G25.3 25mbar	DUAL UTV- B	92	2,7	382 l/h	20	Gas	
		DUAL CENT -A	71	0,8				
		SNABB HALVSNABB	130 100	3 1,75	327l/h 191 l/h			
Gas	G30 50mbar	DUAL UTV- B	54	2,7	255 g/h	42,5	Gas	
		DUAL CENT -A	40	0,8				
		SNABB HALVSNABB	78 60	3 1,75	218 g/h 127 g/h			

DUAL UTV- B
DUAL CENT - A
Fig. 19

Obs: de giltiga konfigurationerna är de för munstyckena som medföljer (vilka skiftar beroende på produkt).

5. Underhåll

Underhåll av spishällen:

Observera! Före något som helst ingrepp för rengöring eller underhåll, försäkra dig att kokzonerna är släckta och kalla.

5.1 Rengöring

Spishällen ska rengöras efter varje användning.

Viktigt:

Använd inte svampar med slipeffekt eller stålull. Glaset kan med tiden nötas och ta skada.

Använd inte frätande kemiska produkter som till exempel ugsnrengöringsmedel och fläckbortagningsmedel.

Låt spishällen svalna efter varje användningstillfälle och rengör den därefter från matrester och fläckar på grund av överkok.

Socket och sockerhaltiga livsmedel skadar spishällen och ska därför avlägsnas omedelbart.

Salt, socker och sand kan orsaka repor på glasytan.

Använd en mjuk trasa, hushållspapper eller särskilda rengöringsmedel för spishällar (följ Tillverkarens instruktioner).

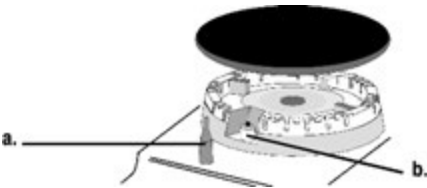
ANVÄND INTE ÅNGRENGÖRARE!!!

För längre varaktighet av utrustningen är det oundgängligt att regelbundet utföra en noggrann allmän rengöring och komma ihåg följande:

- delarna i glas, stål och/eller lackerade ska rengöras med lämpliga produkter (tillgängliga i handeln), inte skrapande eller frätande. Undvik klorbaserade produkter (blekmedel, etc.)
- undvik att lämna syrahaltiga eller alkaliska produkter på arbetsytan (ättika, salt, citronsaft, etc.)

lågbrutarna och locken (brännarens avtagbara delar), ska tvättas ofta med kokhett vatten och diskmedel med uppmärksamhet att avlägsna eventuella igensättningar, torkas noggrant, kontrollera att inget av lågbrutarens hål är igensatt, även om bara delvis.

Efter att ha utfört rengöringen, sätt tillbaka gallren och brännarna på korrekt sätt.



- a. SÄKERHETSANORDNING
b. Tändstift för GASBRÄNNARNA

OBS.- Eventuell smörjning av kranarna ska utföras av kvalificerad personal, vilka ska kontaktas i händelse av funktionsfel. Kontrollera regelbundet skicket av gas matnings slangarna. I händelse av läckage, begär omedelbart ingrepp av kvalificerad personal för utbyte.

Viktigt:

Vid oavsiktliga och rikliga utsläpp av vätska från kokkärilen går det att ingripa genom utloppsventilen, som är belägen på produktens undre del för att kunna eliminera alla rester och utföra en rengöring med maximal hygienisk säkerhet.

Fig. 16

För en mer genomgående rengöring gpr det att ta bort den inre bassängen helt.

Fig. 18a - 18b

Underhåll av frånluftssugen

Rengöring

Använd **ENDAST** en trasa fuktad med ett neutralt rengöringsmedel för rengöring. **ANVÄND INTE REDSKAP ELLER INSTRUMENT FÖR RENGÖRING!**

Undvik användning av produkter som innehåller frätande medel.

ANVÄND INTE RENGÖRINGSSPRIT!

Fettfilter

Håller kvar fettpartiklarna från matlagningen.

Det ska rengöras en gång i månaden (eller när systemet som anger filtermättnad indikerar att det finns ett behov), med icke aggressiva rengöringsmedel, för hand eller i en diskmaskin på låg temperatur och kort tvättcykel.

Metallfettfiltret kan blekna vid diskning i diskmaskin men dess filterrengöringskapaper ändras inte alls.

Fig. 15b

Aktivt Kolfilter - Veckat

(Endast för filterande version)

Håller kvar obehagliga lukter från matlagningen.

Produkten är utrustad med fyra filterbatterier som håller kvar lukterna tack vare aktivt kol. Det aktiva kolet är integrerat i en icke-vävd matris som gör att det är enkelt och helt åtkomligt av orenheterna, vilket på så sätt skapar en betydande uppsugningsyta. Mättnaden hos filtren med aktivt kol inträffar efter en mer eller mindre lång användningstid beroende på typen av spis och hur ofta fettfiltret rengörs. Dessa luftfilter kan inte regenereras och ska bytas ut när kontrollampen tänds.

Fig. 17 – 17a – 17b – 17c

5.2 Felsökning

Det kan inträffa att spishällen inte fungerar eller inte fungerar som den ska. Innan du tillkallar assistans, låt oss se vad som kan göras. Kontrollera först och främst att inga avbrott i näten för gas och strömförsörjning föreligger och framförallt att kranarna uppströms spishällen är öppna.

Brännaren tänds inte eller så är lågan ojämn

Har du kontrollerat om:

- Brännarens utgångshål är igentäppta.
- Alla de avtagbara delarna som sammansätter brännaren är korrekt monterade.
- Luftdrag föreligger i närheten av spishällen.

Lågan förblir inte tänd

Har du kontrollerat om:

- Du kanske inte har tryckt in vredet till botten.
- Du inte har tryckt in vredet till botten tillräckligt länge för att aktivera säkerhetsanordningen.
- Hålen för gasutgång i närheten av säkerhetsanordningen är igentäppta.

Brännaren i minimumläge inte förblir tänd

Har du kontrollerat om:

- Hålen för gasutgång är igentäppta.
- Luftdrag föreligger i närheten av spishällen.
- Minimum justeringen inte är korrekt.

Kokkärlen är instabila

Har du kontrollerat om:

- Kokkärlets botten är helt plan.
- Kokkärlet är centrerat på brännaren eller elplattan.
- Gallren har skiftats om.

Om spishällen trots alla kontroller inte fungerar och felet som du upptäckt kvarstår, kontakta Centret för Teknisk Assistans.

Uppge:

- maskinens modell (Mod.)
- serienummer (S/N)

Dessa informationer återfinns på typskylten på apparaten och/eller på förpackningen.

! Anlita aldrig ej auktoriserade tekniker och vägra alltid att låta installera ej original reservdelar.

Noudata tässä ohjekirjassa annettuja käyttöohjeita huolellisesti. Valmistaja ei vastaa ohjekirjassa annettujen ohjeiden noudattamatta jättämisestä aiheutuneista haitoista, vahingoista tai tulipaloista. Laitte on tarkoitettu ainoastaan elintarvikkeiden kypsennykseen kotitaloudessa. Mikä tahansa muu käyttö on kielletty (esimerkiksi huoneen lämmittäminen). Valmistaja ei vastaa vääristä tai ohjeiden vastaisesta käytöstä aiheutuvista vahingoista.

Tuote saattaa olla ulkonäöltään erilainen kuin

käyttöohjeen kuvissa näkyvä malli. Käyttöohjeet, asennus ja huolto ovat kuitenkin muuttumattomat.

On tärkeää säilyttää ohjekirja tulevaa tarvetta varten.

Mikäli laite myydään tai siirretään uudelle omistajalle tai jos laitteen käyttäjä muuttuu, on varmistettava että käyttöohje jää uuden käyttäjän saataville.

! Lue käyttöohjeet huolellisesti: ne sisältävät tärkeää tietoa laitteen asennuksesta, käytöstä ja turvallisuudesta.

! Älä tee muutoksia laitteen sähköliitäntöihin

! Tarkista ennen laitteen asennusta, että kaikki osat ovat vahingoittumattomia. Jos laitteessa on viallisia osia, ota yhteys jälleenmyyjään ja keskeytä asennus.

! Tarkista tuotteen eheys ennen kuin ryhdyt asennukseen. Jos laitteessa on viallisia osia, ota yhteys jälleenmyyjään ja keskeytä asennus.

Huomautus: Symbolilla “(*)” merkityt tarvikkeet ovat vain joissakin malleissa mukana olevia lisävarusteita tai tarvikkeita, jotka on ostettava erikseen.



1. Varoituksia

Varoitus! Noudata huolellisesti seuraavia ohjeita:

- Tarkista ennen asennusta, että paikalliset jakeluolosuhteet (kaasun tyyppi ja paine) ja laitteen säätö ovat sopivanlaiset.

- Laitte on asennettava ja liitettävä kohde-/käyttömaassa vallitsevien asennusmääräysten mukaisesti. Erityisiä varotoimenpiteitä on noudatettava laitteiston asennustilan tuuletusta koskevien määräysten toteuttamiseksi.

- Nämä ohjeet koskevat upotettavaa luokan 3 laitetta.

- Ohjeet ovat voimassa vain kohdemaissa, joiden symbolit ovat arvokilvessä.

- Laitte on tarkoitettu muuhun kuin ammattilaiskäyttöön asuintiloissa.

- Älä päästä kyseessä olevan laitteen syöttöjohtoa ja muita kodinkoneita kosketuksiin tason kuumiin osiin.

- Älä tuki tuuletusaukkoja ja lämmönpoistoaukkoja.

- Jos ilmenee vika, älä missään tapauksessa koske sisäisiin mekanismeihin vian korjaamiseksi. Ota yhteys tekniseen tukeen.

- Varmista, että kattiloiden kahvat ovat aina keittotason sisäpuoleen päin, jotta niihin ei törmätä vahingossa.

- Älä käytä epävakaita tai vääntyneitä kattiloita.

- Laitte tulee kytkeä irti sähköverkosta ennen minkään asennustoimenpiteen aloittamista.

- Jos virtajohto on vaurioitunut, valmistajan tai tämän teknisen huoltopalvelun tai joka tapauksessa vastaavassa asemassa olevan henkilön on vaihdettava se kaikenlaisten vaarojen välttämiseksi.

- Asennuksen tai huollon saa suorittaa vain ammattitaitoinen asentaja valmistajan ohjeiden ja voimassa olevien paikallisten turvallisuusmääräysten mukaisesti. Älä korjaa tai vaihda mitään laitteen osaa, ellei ohjekirjassa nimenomaan neuvota tekemään niin.

- Laitteen maadoitus on lakisääteinen.
- Asennus on voimassa olevien turvallisuusmääräysten mukainen vain, jos järjestelmässä on määräysten mukainen moninapainen verkkokytkin, jolla varmistetaan, että laite on täysin irrallaan sähköverkosta ylijännite III - tilanteessa, asennusmääräysten mukaisesti.
- Älä käytä soviteosia tai jatkojohtoja.
- Kun asennus on tehty, sähköosat eivät saa enää olla käyttäjän ulottuvilla.
- Laite ja sen kosketettavissa olevat osat kuumenevat käytön aikana. Varo koskemasta kuumeneviin osiin.
- On varottava, etteivät lapset pääse leikkimään laitteella. Lapset on paras pitää turvallisen välimatkan päässä, sillä laitteen kosketettavissa olevat osat voivat kumentua rajusti käytön aikana.
- Älä koske laitteen lämpövastuksiin käytön aikana tai sen jälkeen.
- Vältä kosketusta pyyhkeiden tai muiden tulenarkojen materiaalien kanssa, kunnes kaikki laitteen osat ovat jäähtyneet.
- Älä laita tulenarkoja materiaaleja laitteen päälle tai sen läheisyyteen.
- Ylikuumentunut rasva tai öljy syttyy helposti palamaan. Ole erityisen tarkkana, kun kypsennät erittäin rasvaisia tai öljyisiä ruokia.
- Jos pinta on halkeillut, sammuta laite estääksesi sähköiskut.
- Laite ei ole tarkoitettu käytettäväksi ulkopuolisen ajastimen tai erillisen kauko-ohjauksen kanssa.

- Älä jätä keittotasoa toimimaan ilman valvontaa.
- ÄLÄ KOSKAAN yritä sammuttaa tulipaloa vedellä. Kytke sen sijaan laite irti sähköverkosta ja peitä liekit esimerkiksi kannella tai sammutushuovalla. Tulipalovaara: älä jätä esineitä keittotasojen päälle.
- Älä käytä höyrypesuria.
- Ennen kuin laitemalli kytketään sähköverkkoon: tarkista tuotekilvestä (joka sijaitsee laitteen alaosassa), että sähköverkon jännite ja teho soveltuvat laitteeseen, ja varmista liitännäpistorasian soveltuvuus. Epäselvissä tapauksissa ota yhteyttä pätevään sähköasentajaan.

Tärkeää:

- Sammuta keittotaso käytön jälkeen ohjauslaitteesta.
- Vähennä lämmön syöttöä nesteen ulostulon välttämiseksi.
- Älä jätä keittotasoa päälle käyttämättömänä, äläkä myöskään jätä tyhjiä keittoastioita kuumalle keittotasolle.
- Kun olet lopettanut keittotason käytön, sammuta vastaava alue.
- Älä koskaan jätä tyhjiä kattiloita käytössä olevien lämmitysosien päälle.
- Älä käytä astioita, jotka ovat tason reunoja suurempia.
- **VAROITUS!** Jos lasinen taso rikkoontuu:
 - 1) sammuta kaikki polttimet välittömästi ja kytke laite irti virransyötöstä.
 - 2) älä koske laitteen pintaan
 - 3) älä käytä laitetta.

- **VAROITUS!** Kaasutason käyttö saa aikaan lämpöä, kosteutta ja palamistuotteita huoneessa, johon se on asennettu. Varmista, että tila on tuuletettu erityisesti silloin kun laitetta käytetään. Pidä tuuletusaukot auki tai asenna mekaaninen tuuletuslaite.
- Jos laitetta käytetään pitkään ja intensiivisesti, saatetaan tarvita lisätuuletusta (esimerkiksi ikkunan avaamista) tai tehokkaampaa tuuletusta (esimerkiksi lisäämällä mekaanista tuuletusta, jos sellainen on).
- **VAROITUS!** Laite on tarkoitettu ainoastaan elintarvikkeiden kypsentämiseen kotitaloudessa. Mikä tahansa muu käyttö on kielletty (esimerkiksi huoneen lämmittäminen).
- Älä koskaan lämmitä ruokaa sisältävää suljettua peltitölkkiä tai säilykepurkkia: se voi räjähtää!
- Keittoastiat tulee asettaa keittotasolle, ja niiden on oltava tason keskellä. Älä missään tapauksessa aseta muita esineitä kattilan ja keittotason väliin.
- Laitetta käytettäessä sen asennushuoneeseen syntyy kuumuutta ja kosteutta. Varmista, että keittiö on riittävästi tuuletettu. Pidä tuuletusaukot avoimina voimassa olevien määräysten mukaisesti.
- Laitteen pidennetty käyttö voi edellyttää lisätuuletusta, esimerkiksi ikkunan avaamista.
- Jos poltin ei ole syttynyt 15 sekunnin kuluttua, avaa tilan ovi ja odota vähintään minuutti ennen kuin yritä uudelleen.

- Tasoissa, joissa ei ole turvalaitetta, polttimen liekin sammussa on sammutettava vastaava hana ja sytytystä voidaan yrittää uudelleen vasta minuutin kuluttua.

- Kypsennyksen päätteeksi on hyvän tavan mukaista sammuttaa myös kanavan ja/tai pullon päähana.

Ennen huoltotoimenpiteiden aloittamista kytke laite irti sähköverkosta irrottamalla pistoke tai kytkemällä huoneiston pääkatkaisin pois päältä.

Kaikkien asennukseen ja huoltoon liittyvien toimenpiteiden aikana suojaa kädet työkasineillä.

Laitteen käyttö on sallittu vähintään 8-vuotiaille lapsille ja sellaisille henkilöille, joiden fyysinen, aisteihin liittyvä tai henkinen toimintakyky on rajoittunut tai joilla ei ole kokemusta tai tietoa laitteen käytöstä sillä ehdolla, että heitä valvotaan ja opastetaan laitteen turvalliseen käyttöön liittyen ja että he tuntevat sen käyttöön liittyvät vaarat.

Lapsia on valvottava sen varmistamiseksi, etteivät he leiki laitteella.

Lapset eivät saa suorittaa puhdistusta ja huoltoa ilman valvontaa.

- 8-vuotiaat ja sitä nuoremmat lapset on pidettävä kaukana laitteesta.

- Lapset eivät saa leikkiä laitteella.

Kun liesituuletinta käytetään samanaikaisesti muiden kaasua tai muita polttoaineita käyttävien laitteiden kanssa, huoneessa on oltava riittävä tuuletus.

Liesituuletin tulee puhdistaa usein sekä sisä- että ulkopuolelta (VÄHINTÄÄN KERRAN KUUKAUDESSA). Noudata joka tapauksessa huolto-ohjeessa nimenomaisesti annettuja aikoja.

Liesituulettimen puhdistukseen ja vaihtoon sekä suodattimien puhdistukseen kuuluvien määräysten noudattamatta jättäminen aiheuttaa tulipalovaaran.

On ehdottomasti kiellettyä liekittää ruokia.

Avotulen käyttö on vahingollista suodattimille ja voi aiheuttaa tulipaloja. Näin ollen sen käyttöä on vältettävä joka tapauksessa.

Paistaminen on suoritettava yksinomaan valvonnan alla, jotta voidaan välttää ylikuumentuneen öljyn palamaan syttyminen.

VAROITUS: Kun keittotaso on toiminnassa, liesituulettimen osat voivat tulla kuumiksi.

Varoitus! Älä kytke laitetta sähköverkkoon ennen kuin asennus on suoritettu loppuun.

Mitä sovellettaviin teknisiin turvallisuusmääräyksiin tulee, noudata paikallisten pätevien viranomaisten antamia määräyksiä.

Imettyä ilmaa ei saa ohjata kanavaan, jota käytetään kaasua tai muita polttoaineita käyttävien laitteiden savujen poistoon.

Älä koskaan käytä liesituuletinta, jos ritilää ei ole asennettu oikein!


Käytä asennuksessa ainoastaan tuotteen mukana tulevia kiinnitysruuveja. Jos ne eivät kuulu toimitukseen, hanki kooltaan oikeat ruuvit. Käytä pituudeltaan oikean kokoisia ruuveja, jotka on osoitettu asennusohjeessa.

Kun liesituuletinta ja muuta kuin sähköenergiaa käyttäviä laitteita käytetään samanaikaisesti, huoneessa syntyvä negatiivinen paine ei saa ylittää 4 Pa:ta (4×10^{-5} bar).

Tämä laite on merkitty EU:n Waste Electrical and Electronic Equipment (WEEE) -direktiivin 2012/19/EY mukaisesti. Käyttäjä osallistuu mahdollisten terveydelle ja ympäristölle haitallisten seurausten ehkäisemiseen hävittäessään laitteen asianmukaisella tavalla.

Laitteessa tai sen mukana tulevissa asiakirjoissa oleva



merkki  osoittaa, että kyseinen laite ei kuulu talousjätteisiin, vaan se on varta vasten toimitettava sähkö- ja elektroniikkalaiteromun keräyspisteeseen kierrätystä varten. Hävitä laite noudattamalla paikkakuntasi jätehuoltoa koskevia säädöksiä. Halutessasi lisätietoja laitteen keräyksestä, käsittelystä ja kierrätyksestä ota yhteys paikkakuntasi jätehuoltoon, talusjätteiden keräyspisteeseen tai liikkeeseen josta laite on hankittu.

Laite on suunniteltu, testattu ja valmistettu noudattamalla seuraavia standardeja:

- Turvallisuus: EN/IEC 60335-1; EN/IEC 60335-2-102, EN/IEC 60335-2-31, EN/IEC 62233, EN30-1.
- Suorituskyky: EN/IEC 61591; ISO 5167-1; ISO 5167-3; ISO 5168; EN/IEC 60704-1; EN/IEC 60704-2-13; EN/IEC 60704-3; ISO 3741; EN 50564; IEC 62301; EN30-2-1.
- EMC: EN 55014-1; CISPR 14-1; EN 55014-2; CISPR 14-2; EN/IEC 61000-3-3; EN/IEC 61000-3-12. Neuvoja tuotteen oikeaan käyttöön ympäristövaikutuksen vähentämiseksi: Kun aloitat ruokien kypsennyksen, käynnistä liesituuletin miniminopeudelle ja jätä se päälle myös muutama minuutti kypsennyksen jälkeen. Lisää nopeutta vain kun paikalla on suuri määrä savua ja höyryä, käyttämällä booster-toimintoa vain ääritapauksissa. Hajujen vähennysjärjestelmän tehokkuuden säilyttämiseksi, vaihda tarvittaessa hiilisuodatin/suodattimet. Säilyttääksesi rasvasuodatinta tehokkaana, puhdista se tarpeen vaatiessa. Tehokkuuden ja melutason vähentämiseksi, käytä tässä ohjekirjassa osoitettua kanavoinnille tarkoitettua maksimaalista halkaisijaa.

2. Käyttö

2.2 Energiansäästö

HUOM = suosituksena on käyttää kattiloita, joiden halkaisija soveltuu polttimiin, jotta liekki ei suurimmillaankaan ulotu kattiloiden pohjan ulkopuolelle

Parhaan tuloksen saavuttamiseksi on suositeltavaa:

- Käyttää pannuja ja kattiloita, joiden pohja soveltuu poltinten mittoihin.

Katso jokaisessa polttimessa **käytettävän kattilan halkaisija** tutustumalla tämän oppaan kuvitettuun osioon.

- Käyttää vain tasapohjaisia kattiloita ja pannuja.

- Peittää kattila kannella kypsennyksen ajaksi, jos mahdollista

- Keittää kasvikset, perunat yms. pienessä vesimäärässä keittoajan lyhentämiseksi.

- Käyttää painekattilaa, sillä se pienentää energian kulutusta ja lyhentää kypsennysaikaa

- Asettaa keittoastia tasoon merkityn keittoalueen keskelle.

- Energian säästämiseksi polttimet kannattaa säätää tasolle, joka soveltuu meneillään olevaan kypsennykseen. Höyryjen imun maksimoimiseksi aseta kauha kannen ja kattilan väliin varsinkin siinä tapauksessa, että kattila on korkea.



Imurin käyttö

Imujärjestelmää voidaan käyttää imevänä mallina, joka poistaa imetyt ilman ulos tai suodattavana ilmankiertojärjestelmänä.



Imurimalli

Kuva 7

Höyryt poistetaan ulos putkistosarjan kautta (hankittava erikseen), joka kiinnitetään varustuksiin kuuluvaa liitoslaippaan.

Poistoputken halkaisijan tulee olla kooltaan vähintään

liitäntäputken liitosrenkaan halkaisijan kokoinen:

- jos kyseessä on suorakulmainen ulostulo 222 x 89 mm

- jos kyseessä on pyöreä ulostulo Ø 150 mm (*)

Lisätietoja varten, ks. imurimallin lisävarusteita koskeva sivu tämän ohjekirjan kuvitetussa osassa.

Kuva 7c

Liitä tuote putkiin ja seinässä oleviin poistoaukkoihin, joiden halkaisija vastaa ilman ulostuloa (liitoslaippa).

Jos käytetään halkaisijaltaan pienempiä putkia ja seinässä olevia poistoaukkoja, imukyky heikkenee ja melu lisääntyy huomattavasti.

Näin ollen kaikki siihen liittyvä vastuu hylätään.

! Käytä mahdollisimman lyhyttä putkea.

! Käytä putkea jossa on mahdollisimman vähän käänteitä (käänteen maksimi kulma: 90°).

! Vältä äkillisiä muutoksia putken halkaisijassa.



Suodattava malli

Kuva 8

Imetty ilma suodatetaan tarkoituksenmukaisia rasvasuodattimia ja hajusuodattimia käyttämällä ennen kuin ne ohjataan takaisin huoneeseen.

Tuote toimitetaan kaikilla tarvittavilla varusteilla vakioasennusta varten ilman ulostulo edessä kalusteen jalkalistassa.

Tuotteessa neljä suodatinryhmää, jotka pidättävät hajut aktiivihiilien avulla.

Aktiivihiilet ovat kuitukangasmatriisissa, minkä ansiosta epäpuhtaudet pääsevät niihin helposti ja kokonaan ja imeytymispinta on laaja.

Lisätietoja varten, ks. suodattavan mallin lisävarusteita koskeva sivu (tämän ohjekirjan kuvitetussa osassa).

Kuvat 13b

Tutustu sivustoihin www.elica.com ja

www.shop.elica.com nähdäksesi saatavana olevien sarjojen täydellisen malliston asennusten suorittamiseksi sekä suodattavassa että imurimallissa.

3. Asennus

Ainoastaan erikoistunut henkilökunta saa suorittaa sähköä, mekaniikkaa ja kaasua koskevan liitännän.

Keittotasoa on valmistettu asennettavaksi työtasoon, paksuus 2-6 cm jos kyseessä on TOP-asennus; 2,5-6 cm jos kyseessä on FLUSH-asennus.

Keittotason ja seinän välissä on oltava vähintään 5 cm takapuolella ja 40 cm sivuilla, ja keittotason yläpuolella on oltava vähintään 50 cm vapaata tilaa.

Tämä tuote koskee upotusasennettavaa luokan 3 laitetta.

Kuva 1a /1b



3.1 Sähköliitäntä

Kuva 3

- Laitteen asennuksen saa suorittaa ainoastaan ammattitaitoinen sähköasentaja, joka tuntee voimassa olevat asennusta ja turvallisuutta koskevat määräykset.

- Valmistaja ei vastaa minkäänlaisista ihmisille, eläimille tai omaisuudelle aiheutuneista vahingoista, jos vahinko on syntynyt näiden määräysten noudattamisen laiminlyönnin vuoksi.

- Virtajohtoon on oltava riittävän pitkä, jotta keittotasoa voidaan poistaa työtasolta

- Varmista, että laitteen pohjassa olevaan arvokilpeen merkitty jännite vastaa asunotasi jännitettä.

- Älä käytä jatkojohtoja.

- Laitteen maadoitus on lakisääteinen

- Maadoitusjohtoon on oltava 2 cm muita johtoja pidempi

- Kaapelin lämpötila ei saa ylittää missään kohdassa 50°C ympäristön lämpötilaa.

- Laitte on tarkoitettu kytkettäväksi pysyvästi sähköverkkoon.

Tämän vuoksi suoritetaan kiinteään verkkoon sääntömääräisen yleiskatkaisimen kautta, joka takaa täydellisen irtikytkennän ylijänniteluokassa III ja varmista, että se on helpopääsyisessä paikassa asennuksen jälkeen.

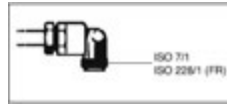
Varoitus! Tarkista aina, että verkkojohto on asennettu oikealla tavalla ennen kuin yhdistät laitteen sähköverkkoon ja tarkista että se toimii oikein.

Varoitus! Yhdyskaapelin voi vaihtaa ainoastaan valtuutettu asentaja tai henkilö, jolla on vastaava koulutus.

3.2 Kaasun liitäntä

- Laitteen asennuksen saa suorittaa ainoastaan ammattitaitoinen sähköasentaja, joka tuntee voimassa olevat asennusta ja turvallisuutta koskevat määräykset.

Liitä laitteisto pulloon tai järjestelmään voimassa olevien lakien mukaisesti ja varmista etukäteen, että laitteistossa on valmius saatavilla olevan kaasun käyttöön.



Jos näin ei ole, katso kohta: **"Sopeuttaminen eri kaasutyyppiin"**.

Tarkista lisäksi, että syöttöpaine on taulukossa annettujen raja-arvojen puitteissa: **"Tietoa käyttäjille"**.

Puolijäykkä/jäykkä metalliliitäntä

Suorita kytkentä liitoksiin ja metalliputkiin (myös letkuihin) siten, ettei laitteiston sisäisiin osiin kohdistu rasituksia.

Letkut on otettava käyttöön siten, että niiden maksimipituus ei ole yli 2 metriä.

Käytä ainoastaan putkia, jotka vastaavat voimassa olevia kansallisia määräyksiä.

HUOM: - Kun asennus on valmis, tarkista koko liitäntäjärjestelmän täydellinen tiiviys saippuuliuoksella. Älä koskaan käytä liekkiä tätä tarkistusta varten.

Sopeuttaminen eri kaasutyyppiin

Jos tahdot sopeuttaa laitteen muunlaiseen kuin sille määritettyyn kaasutyyppiin (joka on kerrottu tason alasaan tai pakkaukseen kiinnitettyyn kilpeen), vaihda polttinten suuttimet seuraavasti:

1 – poista ritilät tasolta ja irrota polttimet paikoiltaan

2 – kierrä auki suuttimet 7 mm:n hylsyvaimella ja vaihda ne uuteen kaasutyyppiin sopiviin suuttimiin (katso taulukko **"Tietoa kaasupolttinten käyttäjille"**)

3 – asenna osat uudelleen suorittamalla toimenpiteet päinvastaisessa järjestyksessä

Varoitus! Kun toimenpide on tehty, vaihda vanha kalibrointimerkintä uutta käytössä olevaa kaasua vastaavaan merkintään.

KUVA 19

Minimisäädöt

Minimisäätöjä varten:

1 – aseta hana minimiasentoon

2- irrota nuppi ja käytä hanan varren vieressä tai sisällä olevaa säätöruuvia ruuvimeisselillä, kunnes tuloksena on tasainen pieni liekki

KUVA 20

3 – tarkista, että kun käännät nuppia nopeasti

maksimiasennosta minimiasentoon, polttimet eivät sammu

4 – jos turvalaite (lämpöpari) ei toimi polttinten ollessa

minimiasennossa, lisää minimivirtausta säätöruuvista.

5 – kun säätö on tehty, aseta uudelleen ohittimen sinetit lakalla tai vastaavilla materiaaleilla

Kun kyseessä on nestekaasu (esim. GPL), säätöruuvi on kierrettävä kiinni loppuun asti.

Varoitus! Kun toimenpide on suoritettu, vaihda vanha kalibrintimerkintä uutta kaasutyyppiä vastaavaan merkintään.

Varoitus! Jos käytetyn kaasun paine on eri (tai muuttuva) kuin suunniteltu paine, syöttöputkistoon on asennettava soveltuva paineensäädin, joka vastaa voimassa olevia kansallisia määräyksiä.

Palamiseen tarvittavan ilman määrän ei tule olla alle 2,0 m³/h jokaista asennettua teho-kW:ia kohden.

Katso poltinten tehojen tauluko.

3.3 Asennus

Ennen asennuksen aloittamista:

- Kun laite on purettu pakkauksesta tarkista, että se ei ole vahingoittunut kuljetuksen aikana. Mikäli havaitset ongelmia, ota yhteys jälleenmyyjään tai huoltopalveluun ennen asennuksen aloittamista.
- Tarkista ennen asennuksen aloittamista, että ostamasi tuote sopii sille varattuun tilaan.
- Tarkista, että pakkauksen sisään ei ole (kuljetuksesta johtuen) jäänyt pakkausmateriaaleja (kuten ruuveja sisältäviä kirjekuoria tai takuupapereita). Poista ne ja säilytä tarvittaessa.
- Tarkista myös, että asennusalueen lähettyvillä on pistorasia

Kalusteiden valmistelu asennusta varten:

- Tuotetta ei voi asentaa jäähdytyslaitteiden, astianpesukoneiden, uunien, pesukoneiden ja kuivausrumpujen päälle.
- Saha kalusteeseen aukot ennen keittotason sijoittamista siihen ja poista huolellisesti kaikki lastut tai sahanpurut.

TÄRKEÄÄ: käytä yhdestä liima-aineesta valmistettua tiivisteainetta (**S**), joka kestää jopa 250° lämpötilaa; ennen asennusta, kaikki liimattavat pinnat on puhdistettava huolella poistamalla kaikki aineet, jotka voivat vaarantaa niiden kiinnittymistä (esim.: irrotusaineet, säilytysaineet, rasvat, öljyt, vanhojen tarrojen jäämät, jne.); liima-aine on levitettävä tasaisesti kehikon ympärille; kun se on liimattu, anna liima-aineen kuivua noin 24 tuntia.

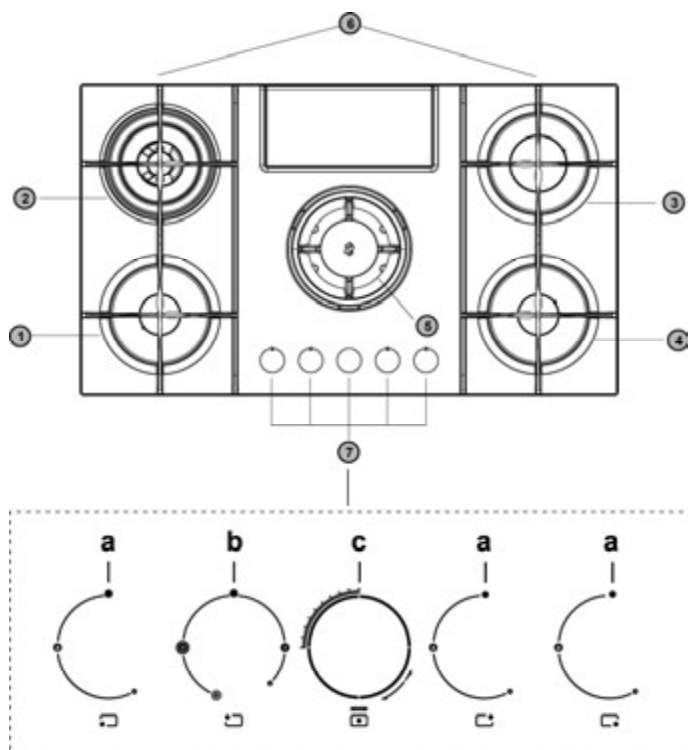
Kuva 1b

VAROITUS! Jos ruuveja ja kiinnitystarvikkeita ei ole asennettu ohjeiden mukaisesti, on olemassa sähköiskun vaara.

Huomautus: tuotteen oikeaa asennusta varten on suositeltavaa laittaa putkistoihin teipit, joiden ominaisuudet vastaavat seuraavaa:

- joustavaa ja pehmeää PVC:tä, akryylihohjaisella liimalla
- standardin DIN EN 60454 mukainen
- itsesammuva
- ihanteellinen vanhenemisenkestävyys
- kestää lämpötilan vaihteluita
- käytettävä alhaisissa lämpötiloissa

4. Toiminta



1- Puolinopea poltin

2- Dual-poltin

3- Nopea poltin

4- Puolinopea poltin

5- Imualue/irrotettava ritilä

6- Irrotettavat ritilät

7- Ohjausnupit:


a . Kaasupolttimen sytytys/sammutus

b . Dual-kaasupolttimen sytytys/sammutus

c . Imulaitteen sytytys/sammutus

KEITTOTASON KÄYTTÖ

Polttimet sytytetään painamalla vastaavaa nuppia (1) ja kääntämällä nuppia vastapäivään, kunnes sen osoitin on

maksimiasennon kohdalla 

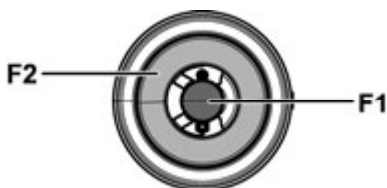
Tulpan ja polttimen välinen sähköpurkaus saa kyseessä olevan polttimen syttymään. Kun sytytys on tehty, vapauta nuppi välittömästi ja säädä liekkiä tarpeen mukaan.

Poltin sytytetään pitämällä nuppia painettuna maksimiasennossa noin 3–5 sekunnin ajan. Kun nuppi vapautetaan, varmista, että poltin palaa edelleen.

HUOM = jos sähkövirta puuttuu, sytytys voidaan tehdä kerrotulla tavalla nupista ja lähentämällä liekki polttimen yläosan aukkoihin.

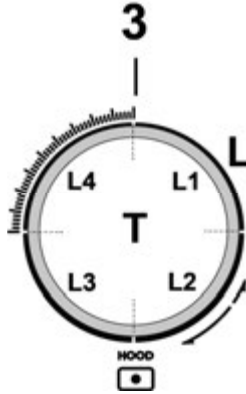
Dual-poltin sytytetään samalla tavalla: painamalla vastaavaa nuppia ja kääntämällä sitä (2).

Tämän tyyppistä poltinta varten on mahdollista sytyttää keskiliikki (F1) painamalla nuppia ja kääntämällä sitä myötäpäivään, tai sytyttää koko poltin (F1+F2) kääntämällä ja painamalla nuppia vastapäivään.



IMULAITTEEN

HUOM = imulaitteen nupissa on pyörivä taustavalaistu kiekko.
Suoritettavan toimenpiteen perusteella nuppia voidaan kääntää tai painaa.



•Käytettävissä olevien imunopeuksien valinta:

Käännä nuppia (3) myötäpäivään sytyttääksesi ja lisätäksesi imunopeutta ja vastapäivään vähentääksesi sitä. Sammuta sitten liesituuletin.

Kruunu (L) syttyy ja osoittaa näin valitun imunopeuden:

•L1 päällä

1. nopeus

•L1+L2 päällä

2. nopeus

•L1+L2+L3 päällä

3. nopeus

•L1+L2+L3+L4-vilkkuu hitaasti

4. nopeus (Boost 1): kesto 30 minuuttia, minkä jälkeen liesituuletin asettuu automaattisesti 3. nopeuteen

•L1+L2+L3+L4-vilkkuu nopeasti

5. nopeus (Boost 2): kesto 7 minuuttia, minkä jälkeen liesituuletin asettuu automaattisesti 3. nopeuteen

•L sammuksissa:

Imumoottori sammunut

•Ajastin

Imulaitteessa on ajastetun automaattisen sammutuksen ajastintoiminto.

HUOM = ajastinta ei ole nopeuksille Boost 1 ja Boost 2, sillä ne ovat jo ajastettuja

Ajastimen aktivoimiseksi pidä painettuna nuppia (3-T) 2 sekunnin ajan:

- jos käytössä on **1. nopeus**: liesituuletin sammuu automaattisesti **15 minuutin** kuluttua (L1 vilkkuu)

- jos käytössä on **2. nopeus**: liesituuletin sammuu automaattisesti **10 minuutin** kuluttua (L1 palaa yhtäjaksoisesti – L2 vilkkuu)

- jos käytössä on **3. nopeus**: liesituuletin sammuu automaattisesti **5 minuutin** kuluttua (L1+L2 palavat yhtäjaksoisesti – L3 vilkkuu)

•Suodatinten kyllästymisen tarkistuslaite

Liesituuletin on varustettu laitteella, joka kertoo, kun suodatimet on huollettava

Voit aktivoida suodatinten kyllästyksen tarkistuslaitteen seuraavasti:

1 - Sammuta liesituuletin.

2 - Pidä painettuna nuppia (3-T) 5 sekunnin ajan; kruunu (L) syttyy kokonaan ja vilkkuu, mikä tarkoittaa, että on siirrytty suodatinten asetusvalikkoon

HUOM = Rasvanpoistosuodatinten kyllästymisen tarkistuslaite on yleensä jo aktivoitu;

aktiivihiilisuodatinten tarkistuslaite on yleensä pois päältä

3a -Rasvanpoistosuodatin

Käännä nuppia (3) myötöpäivään L2+L3 palavat yhtäjaksoisesti

Paina nuppia: L2 +L3 alkavat vilkkua.

Rasvanpoistosuodattimen tarkistuslaite on pois päältä

Paina nuppia: L2 +L3 alkavat palaa yhtäjaksoisesti,

rasvanpoistosuodattimen tarkistuslaite on päällä

3b -Aktiivihiihsuodatin

Käännä nuppia (3) vastapäivään L1+L4 alkavat vilkkua

Paina nuppia: L1 +L4 alkavat palaa yhtäjaksoisesti, ja

hiihsuodattimen tarkistuslaite on päällä

Paina nuppia: L1 +L4 alkavat vilkkua, ja hiihsuodattimen

tarkistuslaite kytkeytyy pois päältä

4 - Pidä nuppia (3-T) painettuna taas 5 sekunnin ajan; kruunu

(L) vilkkuu ja sammuu sitten osoittaen, että suodatinten

asetusvalikosta on poistuttu

HUOM = valikosta poistutaan kuitenkin automaattisesti 1

minuutin kuluttua

Rasvanpoistosuodattimen kyllästymisen merkinanto

L2 + L3 vilkkuvat, kun rasvanpoistosuodattimen huolto on tehtävä

Aktiivihiihsuodattimen kyllästymisen merkinanto

L1 + L4 vilkkuvat, kun aktiivihiihsuodattimen huolto on tehtävä

Suodatinten kyllästymisen merkinannon nollaus

Kun suodattimet on huollettu, pidä nuppia (3-T) painettuna 4 sekunnin ajan: led-valot L sammuvat ja vahvistavat, että nollaus on tehty.

Huomaa: kun annetaan samanaikainen merkinanto (rasvanpoistosuodattimen ja aktiivihiihsuodattimen kyllästyminen), nollaustoimenpide on toistettava kaksi kertaa.

SYÖTTÖ		POLTTIMET	MERKINTÄ: SUUTIN	VIRTAUS Kw	KULUTUS	KAASUN PAINE	
TYYPPI	PAINE mbar NORMAALISTI					min.	TYYPPI
Kaasu	G20 20 mbar	DUAL ESTER - B	89	2,7	334 l/h	17	Kaasu
		DUAL CENT -A	68	0,8			
		PIKA PUOLIPIKA	125 97	3 1,75	286 l/h 167 l/h		
Kaasu	G30 29 mbar	DUAL ESTER - B	63	2,7	255 g/h	20	Kaasu
		DUAL CENT -A	46	0,8			
		PIKA PUOLIPIKA	80 66	2,5 1,75	182 g/h 127 g/h		
Kaasu	G25,3 25 mbar	DUAL ESTER - B	92	2,7	382 l/h	20	Kaasu
		DUAL CENT -A	71	0,8			
		PIKA PUOLIPIKA	130 100	3 1,75	327l/h 191 l/h		
Kaasu	G30 50 mbar	DUAL ESTER - B	54	2,7	255 g/h	42,5	Kaasu
		DUAL CENT -A	40	0,8			
		PIKA PUOLIPIKA	78 60	3 1,75	218 g/h 127 g/h		

DUAL ESTERN - B
DUAL CENT - A
Kuva 19

Huomaa: sopivat konfiguroinnit riippuvat mukana toimitetuista suuttimista (suuttimet vaihtelevat tuotekohtaisesti).

5. Huolto

Keittotason huolto

Varoitus! Ennen mitään puhdistus- tai huoltotoimenpiteitä varmista, että keittoalueet ovat sammuksissa ja kylmiä.

5.1 Puhdistus

Keittotaso on puhdistettava aina käytön jälkeen.

Tärkeää:

Älä käytä hankaavia sieniä, teräsvillaa. Niiden käyttö saattaa ajan myötä vaurioittaa lasia.

Älä käytä voimakkaita kemiallisia puhdistusaineita, kuten uuninpuhdistusaineita tai tahranpoistoaineita.

Jäähdytä keittotaso aina käytön jälkeen ja poista siltä kaikki tahrat ja ruokajäämät.

Sokeri ja runsaasti sokeria sisältävät ruoat vahingoittavat keittotasoa ja ne on poistettava heti.

Suola, sokeri ja hiekka voivat naarmuttaa lasipintaa.

Käytä pehmeää liinaa, imukykyistä keittiöpaperia tai erityistä lieden pesutuotetta (noudata Valmistajan ohjeita)

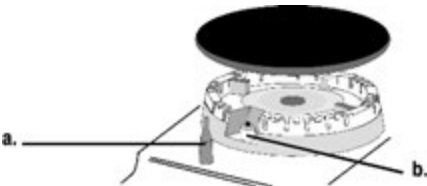
ÄLÄ KÄYTÄ HÖYRYPESURIA!!!

Jotta laite kestäisi kauemmin, se on puhdistettava säännöllisesti ja huolellisesti ottaen huomioon seuraavat seikat:

- lasiset, teräksiset ja/tai emaloidut kohdat on puhdistettava sopivilla tuotteilla (joita on kaupallisesti saatavilla), jotka eivät ole hankaavia tai syövyttäviä. Vältä klooripohjaisia tuotteita
- älä jätä työtasolle happamia tai emäksisiä ainesosia (etikkaa, suolaa, sitruunamehua jne.)•

liekinlevittimet ja kannet (polttimen liikkuvat osat) on pestävä usein kiehuvan kuumalla vedellä ja pesuaineella siten, että niissä ei ole yhtään kalkkikertymiä. Kuivaa ne huolella ja tarkista, ettei mikään liekinlevittimen reikä ole vähääkään tukossa.

Kun olet suorittanut puhdistuksen, aseta ritilät ja polttimet oikeaoppisesti takaisin paikoilleen.



a. TURVALAITE

b. Sytytystulppa: KAASUPOLTTIMET

HUOM- Vain valtuutettu henkilökunta saa huolehtia hanojen voitelusta. Tähän on otettava yhteyttä toimintahäiriöiden ilmetessä. Tarkista kaasun syöttöletkun eheys säännöllisesti. Jos on vuotoja, pyydä valtuutetun henkilökunnan apua vaihtoa varten.

Tärkeää:

Jos kattiloista vuotaa vahingossa suuri määrä nestettä, tuotteen alaosan asennetun tyhjennysventtiilin kautta on mahdollista poistaa jäämät ja suorittaa puhdistus maksimaalisella hygieenisyydellä.

Kuva. 16

Täydellistä ja perusteellista puhdistusta varten irrota alempi allas.

Kuva 18a - 18b

Imurin huolto

Puhdistus

Puhdistusta varten käytä **YKSINOMAAN** neutraaleihin pesuaineisiin kostutettua liinaa. **ÄLÄ KÄYTÄ PUHDISTUKSESSA TYÖKALUJA TAI VÄLINEITÄ!**

Vältä hankaavien tuotteiden käyttöä.

ÄLÄ KÄYTÄ ALKOHOLIA!

Rasvasuodatin

Pidättelee paiston aikana syntyviä rasvahiukkasia.

Se on puhdistettava kerran kuussa (tai kun suodattimien kyllästymisestä osoitetaan) mietoja pesuaineita käyttämällä, käsin tai astianpesukoneessa, alhaisessa lämpötilassa ja lyhyessä jaksossa.

Kun pesu suoritetaan astianpesukoneessa, metallisen rasvasuodattimen väri voi haalistua, mutta se suodatusominaisuudet eivät muutu millään tavoin.

Kuvat 15b

Aktiivihiiisuodatin - Laskostettu (vain suodattava versio)

Pidättää paiston aikana syntyvät epämiellyttävät hajut. Tuotteessa neljä suodatinyhmää, jotka pidättävät hajut aktiivihiiilen avulla. Aktiivihielet ovat kuitukangasmatriisissa, minkä ansiosta epäpuhtaudet pääsevät niihin helposti ja kokonaan ja imeytymispinta on laaja. Aktiivihiiisuodattimien kyllästymisen aika vaihtelee. Se riippuu paistotyyppistä ja rasvasuodattimen puhdistuksen säännöllisyydestä. Näitä hajusuodattimia ei voi regeneroida: ne on vaihdettava, kun merkkivalo syttyy.

Kuva 17 - 17a - 17b - 17c

5.2 Vianetsintä

Voi käydä niin, että taso ei toimi tai toimii huonosti. Ennen kuin otat yhteyttä tukeen, on syytä katsoa, mitä on tehtävissä. Tarkista ensinnäkin, ettei kaasun ja sähkövirran syöttöverkossa ole keskeytyksiä ja että tason ylävirran kaasuhanat ovat auki.

Poltin ei syty tai liekki ei ole tasainen

Tarkista seuraavat seikat:

- Polttimen kaasun ulostuloreiät eivät ole tukossa.
- Polttimen kaikki liikkuvat osat on asennettu oikeaoppisesti.
- Tason lähellä ei ole ilmavirtauksia.

Liekki ei pala

Tarkista seuraavat seikat:

- Nuppi on painettu pohjaan.
- Nuppia on painettu pohjaan tarpeeksi pitkään, jotta turvalaite on kytkeytynyt päälle.
- Kaasuaukot eivät ole tukossa turvapolttimen kohdalla.

Poltin ei pysy päällä minimiasennossa

Tarkista seuraavat seikat:

- Kaasun poistoaukot eivät ole tukossa.
- Tason lähellä ei ole ilmavirtauksia.
- Minimiasetus on oikein.

Astiat ovat epävakaita

Tarkista seuraavat seikat:

- Astian pohja on täysin tasainen.
- Astia on keskellä poltinta tai sähkölevyä.
- Ritilät eivät ole päinvastaisessa asennossa.

Jos taso ei toimi tarkistuksista huolimatta ja haitta jatkuu, soita tekniseen huoltokeskukseen.

Kerro seuraavat tiedot:

- koneen malli (Mod.)
- sarjanumero (S/N)

Nämä tiedot löytyvät laitteen ja/tai pakkauksen tyyppikilvestä.

! Älä koskaan käänny valtuuttamattomien teknikkojen puoleen ja kieltäydy aina muista kuin alkuperäisistä varaosista.

Følg nøye alle instruksjonene som er oppført i denne håndboken. Produsenten fraskriver seg ethvert ansvar for eventuelle problemer, skader eller antenner som oppstår grunnet en manglende overholdelse av instruksjonene i denne håndboken. Apparatet er tiltenkt brukt i husholdninger, og brukes til tilberedelse av matvarer og avtrekk av matos og røyk/damp fra matlaging. All annen bruk er forbudt (f.eks. oppvarming av rom). Produsenten fraskriver seg ethvert ansvar for en uegnet bruk eller for feile innstillinger av kontrollene.

Produktet kan inneha andre estetiske egenskaper i forhold til illustrasjonene i denne håndboken. Instruksjoner angående bruk, vedlikehold og installasjon vil forbli de samme.

Det er viktig å ta vare på denne håndboken slik at den er tilgjengelig for senere behov. Sørg for at den følger med produktet hvis det selges, overføres eller flyttes.

- ! Les instruksjonene nøye: de inneholder viktig informasjon angående installasjon, bruk og sikkerhet.
- ! Ikke utfør elektriske endringer på produktet
- ! Før apparatet installeres må man kontrollere at alle komponentene er hele. Hvis dette ikke er tilfelle, stopp installasjonen og ta kontakt med selger.
- ! Kontroller produktets integritet før man fortsetter med installasjonen. Hvis dette ikke er tilfelle, stopp installasjonen og ta kontakt med selger.

Merknad: Bestanddeler som er merket med "(*)" er enten ekstrautstyr som kun leveres sammen med enkelte modeller eller deler som må kjøpes i tillegg.



1. Advarsel

Vær oppmerksom! Følg nøye alle instruksjoner som er oppgitt herunder:

- Før installasjon må man kontrollere at lokale forhold ved gassforsyningen (gasstype og trykkverdier) og reguleringen av apparatet samsvarer.
- Apparatet må være installert og koblet opp på en slik måte at det samsvarer med gjeldende regelverk i brukslandet. Særlige forholdsregler må tas hva angår ventilasjon i lokalet hvor apparatet skal installeres.
- Dette apparatet er et innbyggingsapparat av klasse 3.

- Bruksanvisningen er kun gyldig for installasjonsland som er oppgitt med symboler på maskinskiltet.

- Apparatet er blitt utviklet for ikke-profesjonell bruk i private boliger.

- Unngå at forsyningsledningene til apparatet eller andre elektriske apparatet kommer i kontakt med varme deler i platetoppen.

- Ikke dekk til ventilasjonsåpninger og varmeevakuerings.

- Hvis det oppstår feilfunksjoner må man ikke gjøre inngrep på apparatets innvendige mekanismer. Kontakt teknisk kundestøtte.

- Se til at håndtakene på kjeler og stekepanner alltid peker innover slik at de ikke dultes borti ved et uhell.

- Ikke bruk ustabile eller deformerte kjeler.

-Apparatet må ikke være koblet til strømmettet når installasjonen utføres.

- Hvis forsyningsledningen er skadet må den byttes av produsenten, av teknisk kundestøtte, eller av en person med lignende kvalifikasjoner, slik at enhver risiko kan unngås.

-Installasjonen eller vedlikeholdet må utføres av en kvalifisert tekniker, i samsvar med produsentens instruksjoner, og i overensstemmelse med lokale forskrifter angående sikkerhet. Ikke reparer eller bytt ut deler på apparatet hvis dette ikke er spesifisert i bruksanvisningen.

- Det er obligatorisk å utføre jording av apparatet.
- For at installasjonen skal møte gjeldende sikkerhetskrav, har man behov for en forskriftsmessig enpolet bryter, som garanterer en fullstendig frakobling fra nettet hvis det forekommer en overstrøm i kategori III, i overensstemmelse med installasjonsreglene.
- Ikke bruk grenuttak eller skjøteledninger.
- Når installasjonen er ferdig utført, skal det ikke være mulig for bruker å få tilgang til de elektriske bestanddelene.
- Apparatet og de enkelte delene blir svært varme under bruk. Vær oppmerksom og pass på at ingen berører varmeelementene.
- Pass på at barn ikke leker med apparatet. Sørg for at de holder seg på god avstand, og hold dem under oppsyn hele tiden. Maskindeler kan bli svært varme under bruk.
- Ikke ta på apparatets varmeelementer under og etter bruk.
- Unngå kontakt med kluter eller andre brennbare materialer så lenge apparatets bestanddeler ikke har kjølt seg tilstrekkelig ned.
- Ikke plasser brennbare materialer på apparatet eller i nærheten av dette.
- Overopphetet fett eller olje kan lett ta fyr. Vær særlig oppmerksom når det tilberedes matretter med høyt fett- eller oljeinnhold.

- Hvis overflaten er sprukket, slå øyeblikkelig av apparatet for å unngå muligheten for elektrisk støt.
- Apparatet er ikke laget for å starte ved hjelp av en ekstern tidsinnstiller eller et system med fjernkontroll.
- Kokeprosessen bør overvåkes.
- Prøv ALDRI å slukke flammer med vann. Slå heller av apparatet og kvel flammene med for eksempel et lokk eller ett brannteppe. Brannfare: ikke plasser gjenstander på kokeplaten.
- Ikke bruk damprensere for å rengjøre.
- Før man kobler til produktet må man kontrollere merkeplaten (plassert nederst på apparatet) for å være sikker på at spenning og effekt tilsvarer strømmnettets verdier og at også stikkkontakten stemmer overens. Ta kontakt med en faglært elektriker hvis du er i tvil.

Viktig:

- Etter at apparatet har vært i bruk må platetoppen slås av med den anviste betjeningbryteren.
- For å unngå væskelekkasjer kan man redusere varmforsyningen.
- Ikke la varmeelementene stå på uten gryter eller med tomme gryter og panner.
- Slå av den aktuelle kokesonen når man er ferdig med å tilberede mat.
- Man må aldri sette tomme kjeler på varmeelementene når disse står på.
- Ikke bruk beholdere som stikker ut fra kantene på platetoppen.
- **OBS!** Hvis platetoppen i glass ryker:
 - 1) Slå av alle brennere umiddelbart og

isolere apparatet fra forsyningskildene.

2) Ikke ta på apparatets overflater

3) Ikke bruk apparatet.

- **OBS!** Når gassbrennerne er i bruk skilles det ut varme, fuktighet og rester etter forbrenningen i rommet hvor apparatet er installert. Se til at lokalet er godt ventilert, særlig når apparatet er i bruk. Hold alle ventilasjonsåpninger åpne eller installer en mekanisk ventilasjonsinnretning.

- Hvis apparatet brukes svært intensivt kan det være behov for ekstra ventilasjon (for eksempel ved å åpne vinduet) eller mer effektiv ventilasjon (for eksempel ved å øke mekanisk ventilasjonsnivå der hvor dette er mulig).

- **OBS!** Apparatet er kun laget for vanlig matlaging i private boliger. All annen bruk er forbudt (f.eks. oppvarming av rom).

- Ikke varm opp en boks eller en blikkboks med mat uten å ha åpnet den først. Disse kan eksplodere!

- Beholderne må settes direkte på platetoppen og midt på kokeplaten. Plasser aldri noe mellom gryten og kokeplaten.

- Når gassbrennerne er i bruk skilles det ut varme og fuktighet i lokalet hvor apparatet er blitt installert. Se til at kjøkkenet er tilstrekkelig ventilert. Hold alle ventilasjonsåpninger åpne som påkrevet av gjeldende lovgivning.

- Hvis apparatet brukes over lengre tid kan det være behov for ekstra ventilasjon, for eksempel ved å åpne vinduet.

- Hvis brenneren ikke slår seg å i løpet av 15 sekunder må man åpne vinduet i rommet og vente minst et minutt før man forsøker på nytt.

- For platetopper uten sikkerhetsinnretning må man lukke kranen og ikke forsøke å tenne brenneren igjen før det er gått et minutt.

- **Etter steking er det fortsatt god skikk å lukke hovedkranen til røret og/eller flasken.**

Før man utfører rengjøring eller vedlikehold må man koble fra produktet og dra ut støpslet, eventuelt koble fra hovedbryteren.

For alle installasjoner og vedlikeholdsinngrep må man anvende arbeidshansker.

Apparatet kan anvendes av barn under 8 års alder eller av personer med reduserte fysiske, sanselige eller mentale evner, også uten erfaring eller med manglende kunnskap om selve produktet, gitt at disse holdes under oppsyn eller har vært gjenstand for opplæring i sikker bruk av produktet i sikkerhet og med forståelse for de involverte farer og risikoer.

Barn må holdes under oppsyn slik at de ikke leker med apparatet.

Rengjøring og vedlikehold må ikke utføres av barn hvis disse ikke holdes under oppsyn.

- Barn på under 8 år må holdes på lang avstand fra apparatet.

- Ikke la barn få leke med apparatet.

Lokalet skal inneha adekvat luftutveksling hvis kjøkkenviften skal anvendes

samtidig med andre apparatet, og disse drives med gass eller andre brennstoffer. kjøkkenviften må rengjøres hyppig både utvendig og innvendig (MINST EN GANG I MÅNEDEN). Man må også følge samtlige vedlikeholdsanvisninger.

Manglende etterfølgelse av rengjøringsanvisningene for kjøkkenviften, samt bytte og rengjøring av filtrene, medfører risikoer for antenner.

Det er strengt forbudt å tilberede mat over åpne flammer.

Åpne flammer er skadelige for filteret og kan medføre antenner. Dette må alltid unngås.

Frityrsteking må gjøres med største forsiktighet, slik at ikke den varme oljen antennes.

OBS! Når koketoppen er i funksjon vil alle delene på kjøkkenviften bli varme.

Vær oppmerksom! Ikke koble apparatet til strøm før installasjonen er helt fullført.

Hva angår tekniske og sikkerhetsmessige forholdsregler som må tas ved avtrekk av røyk og matos, henvises det til lovgivning og regelverk fra lokale myndigheter.

Luft som trekkes ut må ikke fraktes i samme rør som apparatet bruker til å skille ut røyk fra gass eller andre brennstoffer.


Ikke bruk kjøkkenviften uten at risten er korrekt montert!

Bruk kun de medfølgende skruene i forbindelse med installasjon, eller gå til innkjøp av korrekt skruer. Bruk skruer med korrekt lengde i henhold til informasjonen i installasjonsveiledningen.

Når man samtidig kjører både kjøkkenviften og apparatene som forsynes av en kilde som ikke inneholder elektrisk strøm, må det negative trykket i rommet ikke overskride 4 Pa (4×10^{-5} bar).

Dette apparatet er merket i samsvar med EU-direktiv 2012/19/EF, Waste Electrical and Electronic Equipment (WEEE). Ved å sørge for at dette produktet kasseres på en riktig måte, bidrar man med å forebygge negative følger for miljøet og helsen.



Symbolet  på produktet eller på dokumentasjonen som følger med dette, indikerer at det ikke må kastes sammen med vanlig husholdningsavfall, men leveres inn til en gjenvinningsstasjon som håndterer elektrisk og elektronisk avfall. Kast apparatet i overensstemmelse med lokale regler for eliminering av avfall. For ytterligere informasjon om behandling og gjenvinning av dette produktet, vennligst ta kontakt med lokale myndigheter, en gjenvinningsstasjon, eller butikken hvor produktet ble kjøpt.

Apparatet er blitt utviklet, testet og oppført i henhold til følgende lovgivning:

- Sikkerhet: EN/IEC 60335-1; EN/IEC 60335-2-102, EN/IEC 60335-2-31, EN/IEC 62233, EN30-1.
- Maskinytelse: EN/IEC 61591; ISO 5167-1; ISO 5167-3; ISO 5168; EN/IEC 60704-1; EN/IEC 60704-2-13; EN/IEC 60704-3; ISO 3741; EN 50564; IEC 62301; EN30-2-1.
- EMC: EN 55014-1; CISPR 14-1; EN 55014-2; CISPR 14-2; EN/IEC 61000-3-3; EN/IEC 61000-3-12. Anbefalinger for korrekt bruk og reduksjon av miljøbelastning: Når man begynner å tilberede mat anbefales det å starte viften ved laveste hastighet. La den stå på noen minutter også etter at man er ferdig. Man kan øke effekten hvis det skapes store mengder røyk og damp. Bruk booster-funksjonen kun i ekstreme tilfeller. For at luftfjerner skal fungere optimalt anbefales det å bytte karbonfilter ved behov. For at fettfilter skal beholde sein ytelse må de rengjøres ved behov. For å oppnå optimal ytelse og redusere støynivået bes man bruke maksimal diameter i rørsystemet som er gjengitt i denne håndboken.

2. Bruksmåte

2.2 Energisparing

N.B.= Det anbefales å bruke kjeler med en diameter som er tilpasset brennerne, slik at flammene kun stikker ut fra bunnen av disse

For å oppnå best mulig resultat, anbefales følgende:

- Bruk gryter og kjeler med en diameter som er tilpasset dimensjonen til brennerne.

For å samkjøre **diameter på kjelen** med hver enkelt brenner henvises det til den illustrerte delen i denne håndboken.

- Bruk kun kjeler og gryter med flat bunn.

- Bruk lokk på gryten under matlaging når dette er mulig

- Bruk så lite vann som mulig for å koke grønnsaker, poteter, osv., slik at koketiden reduseres.

- Bruk trykkoker, som reduserer både energiforbruket og koketiden

- Plasser pannen midt på kokesonen som er tegnet av på overflaten.

- For å oppnå et lavere energiforbruk anbefales det å regulere brennerne i forhold til den enkelte tilberedelse. For å forbedre avtrekket kan det være nyttig å legge en sleiv mellom kjelen og lokket. Dette er spesielt effektivt på høye kjeler.



Bruke avtrekket

Avtrekket kan brukes både med ekstern avtrekksfunksjon eller med intern resirkulering.



Avtrekksversjon

Fig.7

All damp trekkes ut av rommet ved hjelp av røropplegg (må kjøpes separat) som er festet på den medfølgende koblingsflensen.

Diameteren på avtrekksrøret må tilsvare diameteren på koblingsringen:

- med rektangulær utgang 222 x 89 mm

- med rund utgang Ø 150 mm (*)

For mer informasjon henvises det til informasjonen angående ekstrautstyr på versjonen med avtrekk. Finnes i den illustrerte versjonen av denne håndboken.

Fig.7c

Koble produktet til rør og avtrekkskull med diameter tilsvarende luftutgangen (koblingsflensen).

Bruk av rør og avtrekkskull med mindre diameter vil redusere avtrekkskapasiteten og øke støynivået betraktelig.

Vi fraskriver oss derfor alt ansvar

! Bruk en rørrkanal som er så kort som mulig.

! Bruk en rørrkanal med så få bøyger som mulig (maksimal kurve: 90°).

! Man må ikke ha variasjoner i tverrsnittet.



Filterversjon

Fig. 8

Avtrekkluft vil filtreres i fettfilter og luftfilter før den igjen føres ut i rommet.

Produktet leveres med alt nødvendig utstyr for en standard

installasjon med luftavtrekk i front av apparatet.

Produktet er utstyrt med fire patroner som absorberer vond lukt.

De aktive karbonene er integrert i en tekstilform med stoff som enkelt kan absorbere alle urenheter, takket være sin store absorberbare overflate.

For mer informasjon henvises det til informasjonen angående ekstrautstyr på versjonen med filter. Finnes i den illustrerte versjonen av denne håndboken.

Fig. 13b

Det henvises til siden www.elica.com e

www.shop.elica.com for ytterligere informasjon om de forskjellige produktene våre, slik at man kan installere både som filter- og avtrekksversjon.

3. Installasjon

Elektrisk og mekanisk installasjon og tilkobling av gassforsyning må gjøres av spesialisert personell.

Dette apparatet er en innebygget modell som er tilpasset benker med tykkelse 2-6 cm (for TOP-montering), og 2,5-6 cm (for FLUSH-montering).

Minste avstand mellom platetopp og vegg må være 5 cm i bakkant, 40 cm til sidene, og minst 50 cm til skap og andre strukturer i overkant.

Dette produktet er et klasse 3 integrert apparat.

Fig. 1a/1b



3.1 Elektrisk tilslutning

Fig. 3

- Installasjonen må utføres av faglært og kvalifisert personell, som kjenner til gjeldende regler for installasjon og sikkerhet.

- Produsenten fraskriver seg ethvert ansvar for skader på personer, dyr eller gjenstander grunnet en manglende overholdelse av retningslinjene som er oppført i denne håndboken.

- Strømledningen må være såpass lang at man fritt kan fjerne koketoppen fra benkeplaten.

- Forsikre seg om at spenningen, som er oppført på merkeplaten nederst på apparatet, tilsvarer den som befinner seg i huset hvor apparatet installeres.

- Ikke bruk skjøteledninger.

- Effektiv jording er lovpålagt

- Den elektriske jordledning må være 2 cm lengre enn de andre ledningene

- Ledningen må ikke, langs hele dens lengde, komme opp i en temperatur som overgår romtemperaturen med mer enn 50°C

- Apparatet er laget for en varig tilkobling til strømmettet. Utfør derfor koblingen til det faste nettet ved hjelp av en godkjent enpolet bryter, som garanterer fullstendig frakobling fra nettet ved en overspenning i kategori III, og som er lett tilgjengelig etter at installasjonen er fullført.

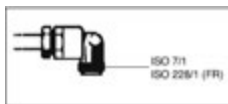
Vær oppmerksom! Før kretsen kobles til nettstrømmen igjen, må man kontrollere at den fungerer riktig og at strømledningen er riktig montert.

Vær oppmerksom! Utbytting av ledningen må kun utføres av et autorisert teknisk servicesenter eller av en person med lignende kvalifikasjoner.

3.2 Gasstilkobling

- Installasjonen må utføres av faglært og kvalifisert personell, som kjenner til gjeldende regler for installasjon og sikkerhet.

Koble apparatet til flasken eller anlegget i henhold til foranstaltninger som er gjengitt i gjeldende lovgivning, og se til at apparatet er tilpasset den typen gass som er tilgjengelig.



I motsatt fall se: "Tilpasning til andre gasstyper".

Kontroller at forsyningsstrykket befinner seg mellom verdiene som er oppgitt i tabellen: "Brukarakteristikker".

Oppkobling med fleksible/stive metallrør

Bruk rørbømlinger og rør i metall (også fleksible rør) slik at det ikke skapes slitasje i de innvendige delene i apparatet.

Monteringen av de fleksible rørene må utføres på en måte som gjør at lengden i maksimalt utstrekke aldri overgår 2 meter.

Det må kun anvendes rør som samsvarer med gjeldende nasjonale standarder.

N.B. - Når installasjonen er fullført må man bruke en såpeløsning til å kontrollere at alle forbindelser er tette. Ikke bruk åpne flammer for å foreta disse kontrollene.

Tilpasning til andre gasstyper

For å tilpasse apparatet til en annen gasstype enn den typen den opprinnelig ble utformet for (se etiketten som er påsett nederst på platetoppen eller på emballasjen) må man bytte brennerdysene på følgende måte:

1 – Ta av ristene på platetoppen og ta ut brennerne

2 – Skru løs dysene med et nøkkelverktøy på 7 mm og sett på en dyse som passer med den nye typen gass (se tabell

"Brukarakteristikker gassbrennere")

3 – Sett alle deler tilbake på plass ved å følge anvisningene i motsatt rekkefølge

Vær oppmerksom! Når operasjonen er ferdig må den gamle etiketten med kalibreringsverdier byttes med etiketten som inneholder de nye verdiene.

FIG.19

Minimumsregulering

Regulering av laveste flamme:

1 - Sett kranen til laveste stilling

2 - Slipp opp bryteren og bruk en skrutrekker til å skru på reguleringssskruen innenfor eller ved siden av kranen, inntil ønsket flamme er oppnådd

FIG.20

3 – Vri bryterknotten fort fram og tilbake mellom minimum og maksimum , og kontroller at ikke brennerne slår seg av

4 - Hvis sikkerhetsinnretningen (termoelement) ikke utløses når brennerne står på minimum, må man øke minimumsreguleringen ved å vri på reguleringssskruen.

5 – Når reguleringen er fullført må man forsegle bypassbryteren med segllakk eller lignende materiale. Hvis det brukes flytende gass (eks. LPG) må reguleringssskruen strammes helt inn.

Vær oppmerksom! Når operasjonen er fullført må man bytte ut den gamle etiketten med kalibreringsverdier slik at den stemmer med den nye gassen som brukes.

Vær oppmerksom! Hvis gasstrykket er forskjellig (eller varierer) må man sette på en trykkregulator på inngangsrøret som samsvarer med gjeldende tekniske standarder og lovgivning i landet hvor produktet er blitt installert.

Luftmengden som brukes må ikke ligge under 2.0 m³/time for hver kW installert effekt.

Se tabellen for brennereffekt.

3.3 Montering

Før man starter med installasjonen:

- Etter at produktet er pakket ut må man kontrollere at det ikke har blitt utsatt for skade under transporten. Ta kontakt med selger eller kundeservice hvis dette er tilfelle, og avbryt installasjonen.
- Kontroller at størrelsen på produktet man har kjøpt er egnet for stedet hvor det ønskes installert.
- Kontroller om det finnes ekstrautstyr inne i emballasjen (for eksempel poser med skruer, garantibevis, osv.). Disse må eventuelt tas ut og oppbevares.
- Kontroller også at det finnes en tilgjengelig stikkontakt i nærheten av installasjonssonen.

Forberedelse av møbel for innebygging:

- Produktet kan ikke installeres over avkjølingsenheter, oppvaskmaskiner, peiser, ovner, vaskemaskiner og tørketromler.
- Utfør alle åpninger og fjern sagmugg og støv før koketoppen settes inn.

VIKTIG: bruk et klebemiddel av type (S), som har en temperaturmotstand inntil 250° ; før installasjonen må overflatene som skal limes være helt rene (eks: konserveringsmiddel, fett, oljer, støv, rester etter gammelt lim); limet må fordeles jevnt langs kanten; la hvile 24 timer etter at klebemiddel er påført.

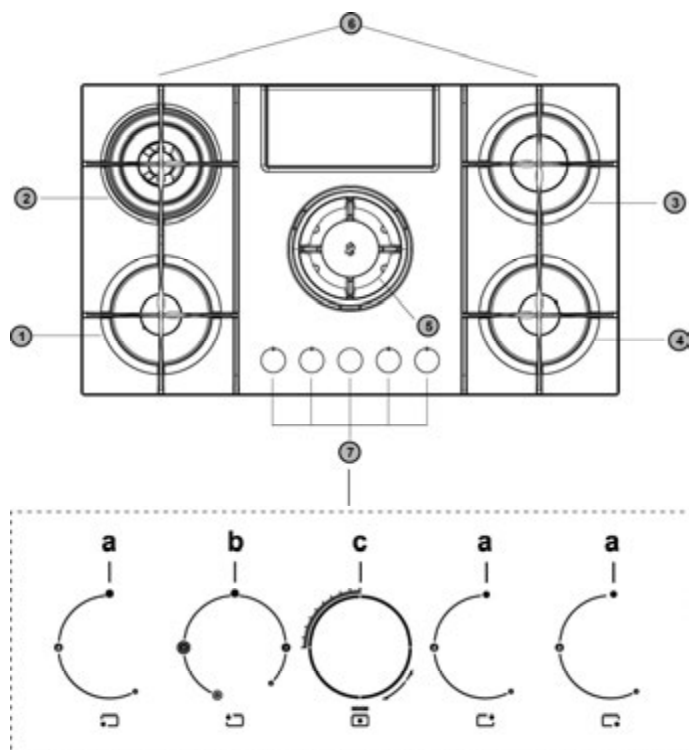
Fig. 1b

VÆR OPPMERKSOM! Manglende installasjon av skruer og festeanordninger i samsvar med disse instruksjonene kan føre til elektriske farer.

Merknad: For en korrekt installasjon av produktet må man sette på limbånd på rørene som innehar følgende egenskaper:

- elastisk myk PVC med akrylatbasert lim
- som respekterer DIN EN 60454
- flammeslukker
- ypperlig motstand mot slitasje
- motstand mot temperatursvingninger
- kan brukes ved lave temperaturer

4. Funksjon



1- Brenner (medium ytelse)

2- Dual-brenner

3- Brenner (høy ytelse)

4- Brenner (medium ytelse)

5- Avtrekkssone / Avtakbar rist

6- Avtakbare rister

7- Betjeningsbryter:


a . Slår gassbrenner av/på

b . Slår Dual gassbrenner på/av

c . Slår avtrekket på/av

HVORDAN BRUKE KOKETOPPEN

Man slår på brennerne ved å trykke inn bryterknotten (1) og samtidig vri den mot klokkeretningen til den peker mot

maksimum brennereffekt 

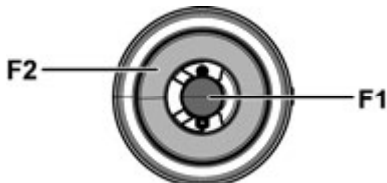
Den elektriske gnisten mellom tennplugg og brenner vil slå på brennerflammen. Slipp umiddelbart opp bryterknotten og reguler i henhold til ønsket flammestyrke.

Brenner slås på ved å holde bryterknotten inne i 3/5 sekunder ved maksimal flammestyrke. Når man slipper opp bryterknotten må man kontrollere at brenneren ikke slukker.

NB = Hvis det ikke er tilstrekkelig elektrisk energi tilgjengelig kan man vri på bryterknotten på samme måte som tidligere, og deretter bruke en fyrstikk eller lighter til å tenne på flammen i den øvre delen av brenneren.

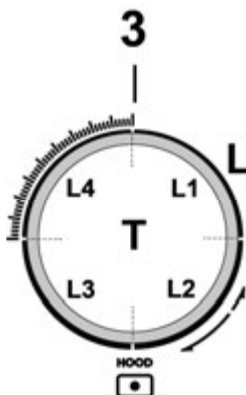
Man slår på Dual-brenneren på samme måte ved å trykke inn og vri på bryterknotten (2).

På denne typen brennere kan man også tenne den midtre flammen (F1) ved å vri bryteren med klokkeretningen, eller slå på brenneren (F1+F2) ved å trykke inn og vri bryterknotten mot klokkeretningen.



BRUK AV AVTREKKET

NB = Bryterknotten som styrer brenneren er utstyrt med bakkelyst roterende skive. Bryterknotten kan både vris og trykke på avhengig av funksjonen som skal utføres.



•For å velge blant de tilgjengelige avtrekkshastighetene:
Vri bryterknotten (3) med klokkeretningen for å slå på og øke avtrekkshastigheten, eller vri den mot klokkeretningen for å redusere avtrekkshastigheten og slå av avtrekkshetten. De forskjellige feltene merket med (L) vil lyse for å vise valgt avtrekkshastighet:

•L1 lyser

Hastighet 1

•L1+L2 lyser

Hastighet 2

•L1+L2+L3 lyser

Hastighet 3

•L1+L2+L3+L4-blinker langsomt

Hastighet 4 (Boost 1): Varer i 30 minutter før avtrekkshetten går automatisk tilbake til hastighet 3

•L1+L2+L3+L4-blinker hurtig

hastighet 5 (Boost 2): varer i 7 minutter før avtrekkshetten går automatisk tilbake til hastighet 3

•L slukket:

Avtrekksmotor avslått

•Timer

Avtrekket er utstyrt med timer-funksjon for tidsstyrt automatisk avslåing.

NB = Timer-funksjonen er ikke aktiv i Boost 1 og Boost 2, da disse allerede er tidsstyrt

Trykk på bryterknotten (3-T) i 2 sekunder for å aktivere Timer-funksjonen.

- Hvis man bruker **hastighet 1** vil avtrekket slå seg av automatisk etter **15 minutter** (L1 blinker)

- Hvis man bruker **hastighet 2** vil avtrekket slå seg av automatisk etter **10 minutter** (L1 fortsetter å lyse - L2 blinker)

- Hvis man bruker **hastighet 3** vil avtrekket slå seg av automatisk etter **5 minutter** (L1+L2 fortsetter å lyse - L3 blinker)

•Kontrollinnretning for filtermetning

Avtrekkshetten er utstyrt med en innretning som signaliserer når det er nødvendig å utføre vedlikehold på filtrere

For å aktivere denne kontrollinnretningen gjør man som følger:

1 - Slå av avtrekkshetten.

2 - Trykk på bryterknotten (3-T) i 5 sekunder.

Alle feltene (L) slår seg på og blinker for å varsle om at man befinner seg i menyen for filterinnstillinger

NB = Kontrollinnretningen for metning av fettfilter er vanligvis alltid aktivert.

Kontrollinnretningen for aktivt karbonfilter er vanligvis deaktivert

3a -Fettfilter

Vri bryterknotten (3) med klokkeretningen, L2+L3 vil lyse

Trykk inn bryterknotten: L2 +L3 begynner å blinke,

kontrollinnretningen til fettfilteret er **deaktivert**

Trykk inn bryterknotten: L2 +L3 går over til å lyse fast,

kontrollinnretningen til fettfilteret er **aktivert**

3b -Aktivt karbonfilter

Vri bryterknotten (3) mot klokkeretningen, L1+L4 står på og blinker

Trykk inn bryterknotten: L1 +L4 går over til å lyse fast,

kontrollinnretningen til karbonfilteret er **aktivert**

Trykk inn bryterknotten: L1 +L4 begynner å blinke,

kontrollinnretningen til karbonfilteret er **deaktivert**

4 - Trykk nok en gang på bryterknotten (3-T) i 5 sekunder; feltene (L) blinker og slår seg deretter av for å varsle om at man har forlatt menyen for filterinnstillinger

NB = Etter 1 minutt vil man uansett forlate menyen automatisk

Metningsvarsel for fettfilter

L2 + L3 Blinker når det må utføres vedlikehold av fettfilteret

Metningsvarsel for aktivt karbonfilter

L1 + L4 blinker når man må utføre vedlikehold av aktivt

karbonfilter

Nullstilling av metningsvarsel

Etter vedlikehold av filterne trykker man på bryterknotten (3-T)

i 4 sekunder: Led-lampene L slukker for å bekrefte

nullstillingen.

Nota: Ved samtidig metningsvarsel (fettfilter og aktivt karbonfilter) må nullstillingsprosedyren gjentas to ganger.

FORSYNING		BRENNERE	MERKING DYSE	KAPASITET Kw	FORBRUK	GASSTRYKK		
TYPE	TRYKK mbar NORM.					min.	TYPE	
Gass	G20 20mbar	DUAL ESTER - B	89	2,7	334 l/t	17	Gass	
		DUAL CENT -A	68	0,8				
		RASK MELLOMRASK	125 97	3 1,75	286 l/t 167 l/t			
Gass	G30 29mbar	DUAL ESTER - B	63	2,7	255 g/t	20	Gass	
		DUAL CENT -A	46	0,8				
		RASK MELLOMRASK	80 66	2,5 1,75	182 g/t 127 g/t			
Gass	G25.3 25mbar	DUAL ESTER - B	92	2,7	382 l/t	20	Gass	
		DUAL CENT -A	71	0,8				
		RASK MELLOMRASK	130 100	3 1,75	327l/t 191 l/t			
Gass	G30 50mbar	DUAL ESTER - B	54	2,7	255 g/t	42,5	Gass	
		DUAL CENT -A	40	0,8				
		RASK MELLOMRASK	78 60	3 1,75	218 g/t 127 g/t			

DUAL ESTERN - B
DUAL CENT - A
Fig. 19

Merk: De gyldige konfigurasjonene forutsetter at man anvender de medfølgende dysene (disse varierer avhengig av type produkt).

5. Vedlikehold

Vedlikehold av koketoppen:

Vær oppmerksom! Før det utføres rengjøring eller vedlikehold må man kontrollere at platesonene er avslått og avkjølt.

5.1 Rengjøring

Koketoppen må alltid rengjøres etter bruk.

Viktig:

Ikke bruk skuresvamber eller stålull. Disse kan skade glassflaten over tid.

Ikke bruk kjemiske vaskemidler som kan virke irriterende, som for eksempel ovnsvask eller flekkfjerner.

La overflaten kjøle seg ned etter bruk og fjern deretter alle matrester og flekker.

Sukker og andre sukkerrike matvarer kan skade koketoppen hvis de ikke fjernes øyeblikkelig.

Salt, sukker og sand kan ripe opp glassoverflaten.

Bruk en myk klut, kjøkkenpapir eller produkter som er laget spesielt for rengjøring av overflaten (overhold produsentens henvisninger).

IKKE BRUK DAMPRENSER!!!

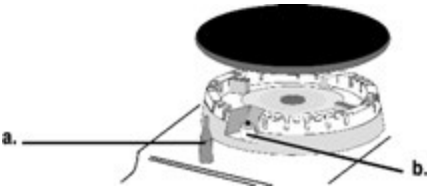
For at apparatets livssyklus skal bli så lang som mulig er det viktig å utføre regelmessig rengjøring. Følg disse generelle rengjøringsanvisningene:

- Deler i glass og stål, eller deler som er dekket av en eller annen emalje, må rengjøres med egnede produkter (tilgjengelig i varehandel) som ikke er slipende eller etsende. Ikke bruk produkter med klor (blekemidler osv.)

- Ikke legg igjen midler og substanser med syre eller høyt alkalisk innhold (eddik, salt, sitronjuice osv.)

- Flammespreder og overdeksel (avtakbare deler på brenneren) må rengjøres med kokende såpe og vann slik at man fjerner enhver skorpedannelse. Tørk deretter av nøye og kontroller at ingen av åpningene i flammesprederen er blitt tilstoppet hverken fullstendig eller delvis.

Etter at rengjøringen er utført må man sette på ristene og brennerne på korrekt måte.



a. SIKKERHETSINNRETNINGER

b. Tennplugger for GASSBRENNERE

N.B. Eventuell smøring av kranene må utføres av kvalifisert personell som kontaktes i forbindelse med feilfunksjoner. Kontroller funksjonsstatusen til de fleksible gassforsyningsrørene regelmessig. Hvis det oppstår lekkasjer må man umiddelbart kontakte kvalifisert personell slik at den aktuelle delen kan byttes ut.

Viktig:

Hvis det forekommer lekkasjer, eller hvis det spruter væsker fra grytene, må man bruke ventilen som er plassert i nedre del av produktet slik at man kan fjerne alt resttrykk og utføre rengjøring i absolutt hygiene og sikkerhet.

Fig. 16

For en fullstendig rengjøring kan man fjerne hele det nedre fatet.

Fig. 18a - 18b

Vedlikehold av kjøkkenviften:

Rengjøring

I forbindelse med rengjøring må man **KUN** bruke en fuktig klut med skånsomt vaskemiddel. **IKKE BRUK VERKTØY, INSTRUMENTER ELLER LIGNENDE UTSTYR I FORBINDELSE MED RENGJØRING!**

Ikke bruk slipende produkter.

IKKE BRUK SPRIT!

Fettfilter

Holder på fettpartiklene fra stekeprosessen.

Må rengjøres en gang i måneden (eller når varselssystemet for tilstoppelse av filter aktiveres) med skånsomme vaskemidler, manuelt eller i oppvaskmaskin ved lav temperatur og kort vaskesyklus.

Hvis det brukes oppvaskmaskin kan det hende at fettfilteret i metall mister fargen. Dette betyr dog ikke at filteret mister sine egenskaper.

Fig. 15b

Aktivt Karbonfilter - Plissert (Kun for filterversjon)

Absorberer vond lukt fra matlaging.

Produktet er utstyrt med fire patroner som absorberer vond lukt. De aktive karbonene er integrert i en tekstilform med stoff som enkelt kan absorbere alle urenheter, takket være sin store absorberbare overflate. Filtre med aktivt karbon vil mettes etter en viss tidsperiode som avhenger av hvilket type kjøkken du har, og hvor ofte filteret er gjenstand for rens.

Disse filtrene kan ikke regenereres og må alltid byttes hver gang signallampen begynner å lyse.

Fig. 17 – 17a – 17b – 17c

5.2 Feilsøking

Det kan hende at platetoppen ikke fungerer eller ikke fungerer optimalt. Før man kontakter kundeservice kan følgende kontroller utføres. Kontroller først og fremst at det ikke er noen hindringer i gass- eller strømforsyningen, og særlig at gasskranene står åpne.

Brennerne slår seg ikke på eller flammen er ikke jevn

Kontroller følgende:

- Tilstoppelser i åpningene på brenneren.
- At alle løse deler som utgjør brenneren er blitt korrekt montert.
- Luftstrømmer i nærheten av platetoppen.

Flammen slutter å brenne

Kontroller følgende:

- Bryterknotten er ikke blitt trykket inn.
- Bryterknotten er ikke blitt holdt inn lenge nok til at sikkerhetsinnretningene er blitt aktivert.
- Hullene for utslipp av gass ved sikkerhetsinnretningen er blitt tilstoppet.

Brenneren forblir ikke tent når den står i minimum flammestyrke

Kontroller følgende:

- Gasshullene er tilstoppet.
- Luftstrømmer i nærheten av platetoppen.
- Minimumsregulering ikke korrekt.

Beholderne er ustabile

Kontroller følgende:

- Bunnen på beholderen er helt rett.
- Beholderen står midt på brenneren eller elektrisk kokeplate.
- Ristene er blitt byttet om.

Hvis platetoppen fortsatt ikke fungerer etter at alle disse kontrollene er blitt utført bes man kontakte teknisk kundestøtte.

Følgende må oppgis:

- Maskinmodell (Mod.)
- Serienummer (S/N)

Den siste informasjonen finner man på maskinskiltet som er plassert på apparatet og/eller emballasjen.

! Ikke bruk uautoriserte teknikere og aldri aksepter bruk av uoriginale reservedeler.

Anvisningerne, der er anført i denne manual skal nøje overholdes. Fabrikanten fralægger sig ethvert ansvar for eventuelle fejl, skader eller brand forårsaget af apparatet, der skyldes den manglende overholdelse af instruktionerne i denne manual. Apparatet er udelukkende beregnet til husholdningsbrug, til udsugning af røg, der stammer fra madstegning. Andre brug er ikke tilladt (f.eks. rumopvarmning.) Fabrikanten fralægger sig ethvert ansvar for ikke tilladt brug, eller for forkerte indstillinger og betjeningsanordningerne.

Produktet kan muligvis have et andet udseende i forhold til modellen, der er vist på tegningerne i denne vejledning. Vejledningen til brug, vedligeholdelse og installation er dog uændret.

Det er vigtigt at opbevare denne manual til efterfølgende henvisninger. I tilfælde af videresalg, overdragelse eller flytning, skal man sørge for, at manualen følger produktet.

- ! Læs disse anvisninger nøje: Der er vigtige oplysninger om installation, anvendelse og sikkerhedsforholdsregler.
- ! Foretag ingen ændringer på produktets elektriske installationer
- ! Før apparatet installeres, kontrollér, at ingen komponenter er beskadiget. I modsat fald, ret henvendelse til forhandleren og udlad at fortsætte med installationen.
- ! Kontrollér produktets integritet, før installationen påbegyndes. I modsat fald, ret henvendelse til forhandleren og udlad at fortsætte med installationen.

Bemærk: Dele, der er markeret med symbolet "(*)", er ekstraudstyr, der kun findes på visse modeller eller ikke medfølgende dele, som kan købes separat.

1. Advarsler

Pas på! Overhold nøje de følgende anvisninger:

- Sørg for, at de lokale forsyningsforhold (gasart og gastryk) og apparatets regulering er kompatible med hinanden inden installationen.
- Apparatet skal installeres og tilsluttes i henhold til de gældende installationsforskrifter i det land, hvor apparatet skal anvendes. Der skal træffes særlige forholdsregler vedrørende ventilationskravene for det lokale, hvor apparatet skal installeres i.

- Dette apparat hører under indbygningsapparater i klasse 3.

- Anvisningerne er kun gyldige for de destinationslande, hvis symboler fremgår på typeskiltet.

- Apparatet er designet til ikke-professionel brug i hjemmet.

- Undgå, at apparatets og andre husholdningsapparaters strømkabel kommer i berøring med de varme dele af kogepladen.

- Ventilationslemmen og åbningerne til varmeafgivelse skal være fri for tilstopninger.

- I tilfælde af svigt, må du under ingen omstændigheder forsøge at få adgang til de indvendige mekanismer for at reparere dem. Kontakt teknisk assistance.

- Sørg altid for, at håndtagene på pander og gryder altid vender mod indersiden af kogepladen for at undgå utilsigtede forbrændinger.

- Brug ikke ujævne eller deformerede gryder.

-Før der foretages et hvilket som helst installationsindgreb, skal apparatets strømforsyning afbrydes.

- Hvis strømkablet er beskadiget, skal det udskiftes af fabrikanten eller af fabrikantens tekniske assistance eller i hvert fald af en person med tilsvarende kvalifikationer for at forhindre enhver risiko.

-Installation og vedligeholdelse skal udføres af en kvalificeret tekniker, i henhold til fabrikantens anvisninger og i overensstemmelse med sikkerhedslovene i kraft, i det land hvor maskinen anvendes. Medmindre andet er anført i brugsvejledningen, må der ikke repareres eller udskiftes dele på apparatet.

-Det er påkrævet, at apparatet tilsluttes med jordforbindelse.

-For at udføre installationen i overensstemmelse med de gældende sikkerhedsforskrifter, skal der anvendes en flerpolet afbryder, der sikrer fuldstændig frakobling fra strømforsyningen, såfremt der opstår en tilstand af overspænding III og iht. til installationsanvisningerne.

-Der må ikke bruges stikdåser eller forlængerledninger.

-Når installationen er fuldført, må ingen af de elektriske komponenter være tilgængelige for brugeren.

Apparatet og dens tilgængelige dele opvarmes under brug. Pas på, ikke at berøre varmelegemerne.

- Pas på, at børn ikke leger med apparatet; hold børn på afstand og under opsyn, da de tilgængelige dele kan blive meget varme under brug.

- Under og umiddelbart efter brug skal du undgå at røre ved apparatets varmelegemer.

- Undgå kontakt med klude eller andre brændbare materialer, før alle apparatets komponenter er tilstrækkeligt afkølede.

- Anbring ikke brændbart materiale på apparatet eller i umiddelbar nærhed.

- Ophedede fedtmidler eller olier er let antændelige. Vær særlig opmærksom, når du steger i fedt og olie.

- Hvis overfladen er revnet, skal du straks slukke for apparatet for at undgå elektrisk stød.

- Apparatet er ikke beregnet til at blive sat i gang ved hjælp af et udvendigt tidsur eller af et adskilt fjernbetjeningssystem.

- Stegningen skal overvåges.

Forsøg ALDRIG at slukke flammerne med vand. Sluk derimod for apparatet og kvæl flammerne, f.eks. ved brug af et låg, eller af et brandbekæmpelsestæppe. Fare for brand: sæt ikke genstande på kogepladerne.

-Brug ikke damprensere til rengøring.

- Før du slutter apparatet til strømforsyningen: kontrollér typeskiltet (det sidder nederst på apparatet) for at sikre dig, at spændingen og strømmen svarer til strømforsyningen og at stikkontakten er egnet. I tvivlstilfælde, ret henvendelse til en kvalificeret elektriker.

Vigtigt:

- Efter brug skal du slukke for kogepladen med betjeningsenheden.

- Skru ned for varmen for, at undgå væskeudslip.

- Varmelegemerne må ikke være tændt, hvis der er tomme gryder eller pander på dem, eller hvis der intet er.

- Sluk den pågældende varmezone, når

stegningen er afsluttet.

- Lad aldrig tomme gryder stå på tændte varmelegemer.

- Brug ikke gryder, der rager ud fra kanterne.

- **PAS PÅ!** I tilfælde af brud på glaspladen:

1) sluk alle brændere og kobl apparatet fra strømforsyningen.

2) rør ikke apparatets overflade

3) brug ikke apparatet.

- **PAS PÅ!** Brug af gaskomfuret danner varme, fugt og forbrændingsprodukter i det rum, hvor apparatet er installeret. Sørg for, at rummet er godt ventileret, især når apparatet er i brug. Hold ventilationslemmene åbne eller installér en mekanisk ventilationsanordning.

- Langvarig og intensiv brug af apparatet kan kræve yderligere ventilation (f.eks. åbning af et vindue) eller en mere effektiv ventilation (for eksempel ved at øge niveauet af mekanisk ventilation, hvor denne er til stede).

- **PAS PÅ!** Apparatet er udelukkende beregnet til husholdningsbrug til tilberedning af mad. Andre brug er ikke tilladt (f.eks. rumopvarmning).

- Du må aldrig varme dåser med mad op uden først at åbne dem: de kan eksplodere!

Beholderne skal anbringes direkte på kogepladen, og centreres. Anbring aldrig andre genstande mellem gryde og kogeplade.

- Anvendelse af apparatet danner varme

og fugt i rummet. Sørg for, at køkkenet er tilstrækkeligt ventileret. Hold ventilationshullerne åbne som krævet af de gældende regler.

- Langvarig brug af apparatet kan kræve yderligere ventilation, f.eks. åbning af et vindue.

- Hvis brænderen ikke tænder efter 15 sekunder, skal du åbne døren til rummet og vente mindst et minut, før du tænder den igen.

- Hvis brænderens flammer slukker og der ingen sikringsplan er, skal du lukke den tilhørende hane og vente mindst ét minut, før du forsøger at tænde den igen.

- **Efter tilberedningen er det god praksis at lukke hovedhanen og/eller gasflasken.**

Før et hvilket som helst rengørings- eller vedligeholdelsesindgreb, skal apparatets strømforsyning afbrydes ved at trække stikket ud, eller ved at frakoble boligens hovedafbryder.

Til alle installations- og vedligeholdelsesindgreb anvend arbejdshandsker.

Apparatet må kun anvendes af børn, der er mindre end 8 år, eller af personer med nedsatte fysiske, sensoriske, eller mentale evner, eller som ikke har den nødvendige erfaring og kendskab til det, hvis de er under opsyn, eller såfremt de har modtaget de nødvendige anvisninger til sikker brug af apparatet, og har kendskab til de dermed forbundne risici. . Det er nødvendigt at holde øje med, at børn ikke leger med apparatet.

Rengøring og vedligeholdelse må ikke udføres af børn uden opsyn.

- Børn under 8 år skal holdes væk fra apparatet.

- Børn må ikke lege med apparatet.

Lokalet skal være udstyret med en passende udluftning, når emhætten anvendes samtidig med andre apparater, der drives af gas eller af andre brændstoffer.

Emhætten skal rengøres med hyppige mellemrum, både indvendigt og udvendigt (MINDST ÉN GANG OM MÅNEDEN). Overhold under alle omstændigheder de udtrykkelige anvisninger i vedligeholdelsesvejledningen.

Manglende overholdelse af emhættens rengøringsforskrifter og af filtrenes udskiftning og rengøring medfører brandfare.

Det er strengt forbudt, at flambere retter.

Brug af åben ild er skadelig for filtrene og kan medføre brand, og skal af denne grund under alle omstændigheder undgås.

Friturestegning skal udelukkende udføres under opsyn, for at undgå, at den overophedede olie antændes.

PAS PÅ: Når kogepladen er i brug, kan emhættens tilgængelige dele blive meget varme.

Pas på! Apparatet må ikke tilsluttes strømforsyningen, før installationen er helt fuldført.

Angående de anviste tekniske og sikkerhedsmæssige forholdsregler til udledning af røg, overhold nøje de lokale myndigheders forskrifter.

Den udsugede luft må ikke udsendes til en kanal, der anvendes til udledning af røg fra forbrændingsapparater, der drives af gas eller af andre brændstoffer.


Brug aldrig emhætten uden en korrekt monteret rist!

Brug kun de medfølgende fastspændingsskruer til produktet til installationen, eller – såfremt de ikke medfølger – indkøb den korrekte skruetype. Brug skruer af korrekt længde, som anført i vedligeholdelsesvejledningen.

Når emhætten og apparaterne, der er forsynet med en kraft, der er forskellig fra strøm, anvendes samtidig, skal rummets negative tryk ikke overskride de 4 Pa (4 x 10-5 bar).

Dette apparat er mærket i overensstemmelse med Europaparlamentets og Rådets Direktiv 2012/19/EU, Waste Electrical and Electronic Equipment (WEEE) (Affald af elektrisk og elektronisk udstyr). Brugeren, der sørger for at bortskaffe dette produkt på korrekt måde, medvirker til at forebygge de potentielt negative indflydelser for miljø og sundhed.



Symbolet med skraldespanden , der er anført på produktet eller i den medfølgende dokumentation, angiver, at dette produkt ikke må bortskaffes sammen med usorteret husholdningsaffald, men derimod indsamles særskilt for derefter at bringe det til de dertil beregnede indsamlingspunkter til genbrug af elektriske og elektroniske udstyr. Produktet skal derfor bortskaffes i henhold til de lokale normer til indsamling af specielt affald. For yderligere oplysninger angående behandling, genvinding og genbrug af dette produkt, ret henvendelse til kommunens tekniske forvaltning, til genbrugsstationerne eller til butikken, der har solgt produktet.

Apparatet er designet, testet og produceret i overensstemmelse med de følgende normer:

- Sikkerhed: EN/IEC 60335-1; EN/IEC 60335-2-102, EN/IEC 60335-2-31, EN/IEC 62233, EN30-1.
 - Ydelser: DS/EN/IEC 61591; ISO 5167-1; ISO 5167-3; ISO 5168; DS/EN/IEC 60704-1; DS/EN/IEC 60704-2-13; DS/EN/IEC 60704-3; ISO 3741; DS/EN 50564; IEC 62301; EN30-2-1.
 - EMC: DS/EN 55014-1; CISPR 14-1; DS/EN 55014-2; CISPR 14-2; DS/EN/IEC 61000-3-3; DS/EN/IEC 61000-3-12. Forslag til en korrekt brug for at reducere miljøbelastningen: Når stegningen starter, tænd for emhætten på minimumhastighed, og lad den være tændt i nogle minutter også efter at stegningen er færdig. Øg hastigheden udelukkende hvis der er store røg- og dampmængder, og anvend boosterfunktionen kun i de tilfælde hvor det er strengt nødvendigt.
- Udskift kulfilteret/kulfiltrene, når det er nødvendigt, for at sikre, at systemet til nedsættelse af lugt altid er effektivt. For at sikre fedtfilterets effektivitet, rengør det, hver gang det er nødvendigt. Anvend den største tilladelige kanalsystemdiameter, der er anført i manualen, for at optimere effektiviteten og minimere støjen.

2. Brug

2.2 Energibesparelse

N.B.= det er tilrådeligt at bruge gryder af passende diameter til brænderne, idet man undgår at bluset er større end grydens bund

For at opnå de bedste resultater tilrådes det at:

- Bruge gryder og pander med en bund, hvis diameter passer til brænderens størrelse.

For at se **diameteren, der skal anvendes** på hver enkelt brænder, henvises til den illustrerede del af denne vejledning.

- Udelukkende anvende pander og gryder med flad bund.

- Lægge låg på gryden under stegningen, hvis det er muligt

- Koge grøntsager, kartofler osv. med en lille mængde vand for at reducere kogetiden.

- Bruge trykkoger, der reducerer både energiforbruget og tilberedningstiden yderligere

- Anbringe gryden midt på den pågældende kogezone på pladen.

- For et lavere energiforbrug anbefales det at justere brænderne til et niveau, der er egnet til den igangværende tilberedning. For at opnå effektiv dampudsugning, bør man placere en grydeske mellem låget og gryden, især ved høje gryder.



Brug af sugeapparat

Udsugningssystemet kan enten bruges som udsugningsudgave, med udvendig udledning, eller med filtreringsfunktion med indvendig recirkulation.



Udsugningsudgave

Fig.7

Dampene udledes udvendigt ved brug af en serie rørforbindelser (ikke medfølgende, købes separat), der fastgøres på den medfølgende koblingsflange.

Udtømningsrørets diameter skal svare til forbindelsesringens diameter:

- Med rektangulær udgang 222 x 89 mm

- med rund udgang Ø 150 mm (*)

Der er yderligere oplysninger at finde på siden der omhandler udsugningsudgavens tilbehør, i den illustrerede del indeholdt i manualen.

Fig.7c

Produktet forbindes til rør og udtømningshuller på væggen med en diameter, der svarer til luftudgangen (koblingsflange). Brug af rør og udtømningshuller på væggen med en mindre diameter, medfører en nedsættelse af udsugningsydelse og en drastisk støjforhøjelse.

Af denne grund påtages der intet ansvar i denne forbindelse.

! Anvend en kanal, der er så kort, som muligt.

! Anvend en kanal med det mindst tilladelige antal bøjninger (bøjningens maksimale vinkel: 90°).

! Undgå vigtige ændringer på kanalens snit



Filtrerende udgave

Fig. 8

Den udsugede luft filtreres ved hjælp af de pågældende fedt- og lugtfiltere, før den sendes tilbage i rummet.

Produktet leveres med alle delene, der er nødvendige til en standardinstallation, med luftudgangen på frontdelen af køkkenelementets sokkel.

Produktet er forsynet med fire filterbatterier, der tilbageholder lugten takket være det aktive kul.

Det aktive kul er integreret i en form med fiberduk, som gør det nemt og fuldstændigt tilgængeligt for urenheder, hvilket skaber en høj absorberingsoverflade.

Der er yderligere oplysninger at finde på siden der omhandler filtreringsudgavens tilbehør, i den illustrerede del indeholdt i manualen.

Fig. 13b

Kig på websiderne www.elica.com og www.shop.elica.com for at se hele serien med de tilgængelige sæt, og for at gennemføre de forskellige installationer, både som filtrerings- og som udsugningsudgave.

3. Installation

Den elektriske og mekaniske installation samt gasforbindelsen skal udføres af specialiseret personale.

Apparatet er designet til at blive indbygget i en 2-6 cm tyk bordplade i tilfælde af TOP-installation; og en 2,5-6 cm i tilfælde af FLUSH-installation.

Minimumsafstanden mellem kogepladen og væggen skal være mindst 5 cm fra bagsiden, mindst 40 cm fra sidevæggene og mindst 50 cm fra overskabe.

Dette produkt vedrører indbyggede apparater i klasse 3.

Fig. 1a/1b



3.1 Elektrisk tilslutning

Fig. 3

-Installationen skal udføres af en autoriseret tekniker med kendskab til de gældende forskrifter for installation og sikkerhed.

-Fabrikanten frasiger sig ethvert ansvar for skader på personer, dyr eller ting forårsaget af manglende overholdelse af anvisningerne i denne vejledning.

-Strømforsyningskablet skal være tilstrækkeligt langt til, at kogepladen kan fjernes fra arbejdsfladen.

-Kontrollér, at den angivne spænding på dataskiltet nederst på apparatet svarer til spændingen i boligen, hvor den skal installeres.

-Anvend ikke forlængerledninger.

-Jordforbindelse er lovkrav.

-Jordforbindelseskablet skal være 2 cm længere i forhold til de andre kabler.

-Kablet må på intet punkt have en temperatur på 50°C over stuetemperaturen.

-Apparatet er beregnet til permanent tilslutning til el-nettet, og tilslutningen til el-nettet skal derfor gennemføres med en flerpolet afbryder iht. forskrifterne, der sikrer en fuldstændig frakobling fra strømforsyningen i en tilstand, der hører under kategorien overspænding III. Afbryderen skal være nemt tilgængelig, når installationen er fuldført.

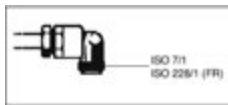
Pas på! Før strømforsyningen tilsluttes igen for at tjekke, at apparatet fungerer på korrekt måde, skal det altid kontrolleres, at strømforsyningskablet er korrekt monteret.

Pas på! Udskiftning af kredsløbsforbindelseskablet må kun udføres af den autoriserede servicetekniker eller af en person med lignende kvalifikationer.

3.2 Tilslutning til gas

-Installationen skal udføres af en autoriseret tekniker med kendskab til de gældende forskrifter for installation og sikkerhed.

Tilslut apparatet til gasflasken eller gasanlægget i overensstemmelse med de gældende forskrifter, og sørg på forhånd for, at apparatet er indstillet til den tilgængelige type gas.



I modsat fald henvises til: "**Tilpasning til forskellige typer gas**".

Kontrollér også, at tilførselstrykkeligger inden for de værdier, der er anført på tabellen: "**Brug af brænderne**".

Stiv/halvtstiv metalforbindelse

Tilslut forbindelsen med metalbeslag og rør (også fleksible) for ikke at forårsage belastning på apparatets indvendige dele. Lægning af fleksible rør skal udføres således, at rørene ikke er længere end 2 meter, når de er helt strakt ud.

Brug kun rør, som er i overensstemmelse med de gældende nationale regler.

N.B. - Når installationen er færdig, skal du kontrollere hele forbindelsessystemets pakning med sæbevand. Brug aldrig flammer til denne kontrol.

Tilpasning til forskellige typer gas

For at tilpasse apparatet til en anden type gas end den, det er beregnet til (angivet på etiketten på bunden af pladen eller på emballagen), skal brænderens dyser udskiftes som følger:

1 – fjern de øverste riste og tag brænderne ud fra deres hus
2 – skru dyserne af med en 7 mm topnøgle og skift dem ud med dem, der passer til den nye type gas (se tabellen "**Brug af brænderne**")

3 – genmonter delene i omvendt rækkefølge

Pas på! Når dyserne er udskiftet, skal den gamle kalibreringsmærket skiftes ud med den til den nye type gas.

FIG.19

Minimumsjustering

For at justere minimumsniveauet, skal du:

1 – dreje hanen i minimumsposition

2- fjern knappen og indvirke på justeringsskruen, som sidder inden i eller ved siden af hanens målepind, med en passende skruetrækker, indtil der opnås en lille regelmæssig flamme

FIG.20

3 – kontrollér, at brænderne ikke slukker, når knappen drejes hurtigt fra positionen for maksimum til den for minimum

4 – hvis sikkerhedsanordningen (termoelement) ikke fungerer med brænderne ved minimum, skal minimumsniveauet øges med justeringsskruen.

5 – når justeringen er foretaget, skal du sætte tætningerne på omløbsledningen med segllak eller tilsvarende materiale I tilfælde af flydende gasser (f.eks. LPG) skal skruen skrues helt ind.

Pas på! Når minimumsniveauet er justeret, skal den gamle kalibreringsmærkat skiftes ud med den til den nye type gas.

Pas på! Hvis trykket af den anvendte gas ikke er det samme (eller er variabelt) som det forudsete, er det nødvendigt at installere en passende trykregulator på indløbsrøret i overensstemmelse med de gældende nationale regler.

Mængden af luft til forbrænding må ikke være mindre end 2,0 m³/t for hver installeret kW effekt.

Se tabellen for brændernes effekt.

3.3 Montering

Før installationen igangsættes:

- Når produktet er pakket ud, skal det kontrolleres, at der ikke er opstået skader under transporten. Hvis dette er tilfældet, skal du kontakte forhandleren eller vores Kundeservice, før installationen startes.
- •Kontrollér, om det købte produkt har en passende størrelse til det valgte installationssted.
- •\tab Kontrollér emballagen for at sikre, at der (pga. transporten) ikke befinder sig tilbehørmaterialer (som fx poser med skruer, garantibevis osv.). Tag det i så fald ud og opbevar det.
- •\tab Kontrollér, om der findes en egnet stikkontakt i nærheden af installationsstedet.

Forberedelse af køkkenelementet til indbygning:

- Produktet må ikke installeres på kølekilder, opvaskemaskiner, komfurer, ovne, vaskemaskiner eller tørretumblere.
- Udfør først de nødvendige udskæringer i køkkenelementet, før kogepladen anbringes, og sørg omhyggeligt for at fjerne spåner og savsmuld.

VIGTIGT: Anvend et monokomponent forseglingsmiddel (**S**), der er i stand til at modstå temperaturer op til 250° ; før installationen skal overfladerne, der skal klistres, rengøres grundigt, og alle stofferne, der risikerer at forringe klæbeevnen (f.eks.: Slipmidler, konserveringsmidler, fedtmidler, olier, pulvere, rester af gamle klæbemidler e.l.) fjernes; Klæbemidlet skal fordeles jævnt på hele rammens perimeter; Efter pålimning, lad klæbemidlet tørre i 24 timer ca.

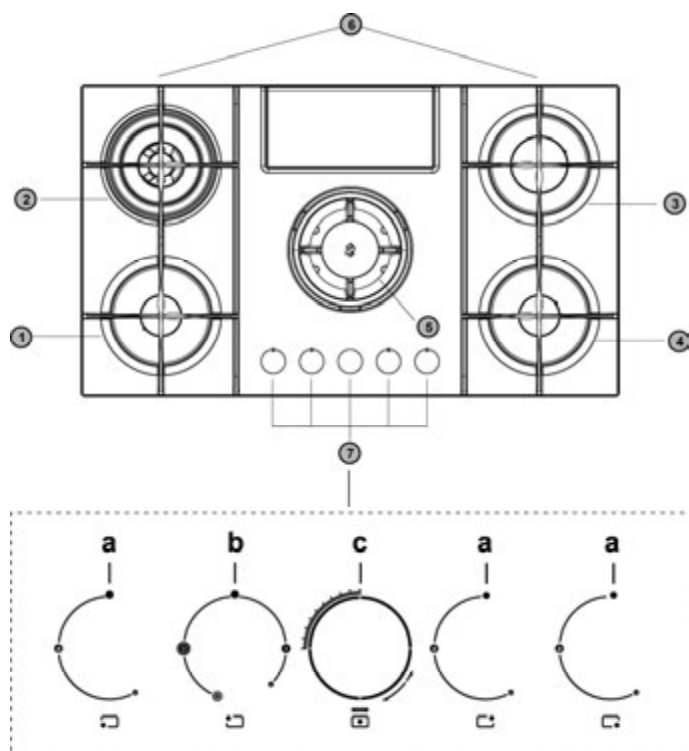
Fig. 1b

Pas på! Hvis skrueene og fastspændingsanordningerne ikke monteres i henhold til disse anvisninger, kan der være risiko for elektriske farer.

Bemærk: Til en korrekt installation af produktet, tilrådes det, at tape rørføringerne med et klæbemiddel med de følgende specifikationer::

- Elastisk film i blød PVC, med klæbemiddel baseret på akryl
- Det skal stemme overens med direktivet DIN DS/EN 60454
- selvslukkende
- Udmærket modstandsevne over for aldring
- Modstandsevne over for temperatursvingninger
- Anvendeligt ved lave temperaturer.

4. Funktion



1- Halvhurtig brænder

2- Dual brænder

3- Hurtig brænder

4- Halvhurtig brænder

5- Sugepunkt/Aftagelig rist

6- Aftagelige riste

7- **Betjeningsknap:**


a . Tænding/slukning af gasbrænder

b . Tænding/slukning af Dual gasbrænder

c . Tænding/slukning af sugeapparat

BRUG AF KOGEPLADE

Brænderne tændes ved at trykke på den tilsvarende knap (1) og dreje den mod uret, indtil indikatoren står på den

maksimale position 

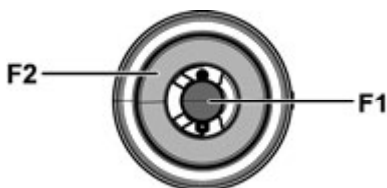
Den elektriske udladning mellem tændrøret og brænderen får blusset til at tænde. Når blusset er tændt, skal du slippe knappen og justere flammen efter behov.

Blusset tændes ved at holde knappen trykket helt ned i maksimumsposition i ca. 3/5 sekunder. Sørg for, at blusset forbliver tændt, når du slipper knappen.

NB = i tilfælde af strømsvigt kan blusset tændes ved at dreje knappen på samme måde og holde en flamme hen på hullerne på brænderens øverste del.

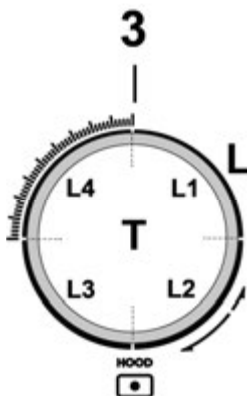
Dual brænderen tændes på samme måde, dvs. ved at trykke den tilsvarende knap (2) ned og dreje den.

For denne type brænder er det muligt at tænde det midterste blus (F1) ved at trykke på knappen og dreje den med uret, eller tænde hele blusset (F1+F2) ved at trykke på knappen og dreje den mod uret.



BRUG AF SUGEAPPARATET

NB = knappen til sugeapparatet har en baggrundsbelyst drejeskive. Afhængigt af hvilken funktion der skal udføres, kan knappen drejes eller trykkes.



•Valg af de tilgængelige sugehastigheder:

Drej knappen (3) med uret for at tænde og øge sugehastigheden og mod uret for at mindske den og slukke for emhætten.

Kronen (L) lyser for at indikere den valgte sugehastighed:

•L1 tændt

hastighed 1

•L1+L2 tændte

hastighed 2

•L1+L2+L3 tændte

hastighed 3

•L1+L2+L3+L4-blinker langsomt

hastighed 4 (Boost 1): varer i 30 minutter, derefter sættes emhætten automatisk i hastighed 3

•L1+L2+L3+L4-blinker hurtigt

hastighed 5 (Boost 2): varer i 7 minutter, derefter sættes emhætten automatisk i hastighed 3

•L slukket:

Sugemotor slukket

•Timer

Sugeapparatet er udstyret med en timer til automatisk tidsindstillet slukning.

NB = timeren er ikke forudset for hastighederne Boost 1 og Boost 2, som allerede er tidsindstillede

Tryk på knappen (3-T) i 2 sekunder for at aktivere timeren:

- hvis du bruger **hastighed 1**: slukker emhætten automatisk efter **15 minutter** (L1 blinker)

- hvis du bruger **hastighed 2**: slukker emhætten automatisk efter **10 minutter** (L1 lyser fast – L2 blinker)

- hvis du bruger **hastighed 3**: slukker emhætten automatisk efter **5 minutter** (L1+L2 lyser fast - L3 blinker)

•Anordning til kontrol af mætning af filtre

Emhætten er udstyret med en anordning, der angiver, hvornår filtrene skal kontrolleres

Anordningen til kontrol af mætning af filtrene aktiveres som følger:

1 - Sluk emhætten.

2 - Tryk på knappen (3-T) i 5 sekunder, kronen (L) tænder helt og blinker for at angive, at du er inde i indstillingsmenuen for filtrene

NB = Anordningen til kontrol af mætning af fedtfilterne er normalt allerede aktiv, anordningen til kontrol af filtrene med aktivt kul er normal deaktiveret

3a -Fedtfilter

Drej knappen (3) med uret, L2+L3 tænder og lyser fast
Tryk på knappen: L2 +L3 begynder at blinke, anordningen til kontrol af fedtfilterne er **deaktiveret**
Tryk på knappen: L2 +L3 lyser fast, anordningen til kontrol af fedtfilterne er **aktiveret**

3b -Filter med aktivt kul

Drej knappen (3) mod uret, L1+L4 tænder med blinkende lys
Tryk på knappen: L1 +L4 lyser fast, anordningen til kontrol af filteret med aktivt kul er **aktiveret**
Tryk på knappen: L1 +L4 begynder at blinke, anordningen til kontrol af filteret med aktivt kul er **deaktiveret**

4 - Tryk igen på knappen (3-T) i 5 sekunder. Kronen (L) blinker og slukker for at angive, at du er gået ud af indstillingsmenuen for filtrene

NB = efter 1 minut forlades menuen automatisk

Signalering af mætning af fedtfilteret

L2 + L3 blinker, når der skal foretages kontrol af fedtfilteret

Signalering af mætning af filter med aktivt kul

L1 + L4 blinker, når der skal foretages kontrol af filteret med aktivt kul

Nulstilling af signaleringen af mætning af filtrene

Når vedligeholdelsesindgrebene på filtrene er udført, skal du trykke på knappen (3-T) i 4 sekunder: lysdioderne L slukker for at bekræfte nulstillingen.

Bemærk: ved samtidig signalering (mætning af både fedtfilter og filter med aktivt kul) er det nødvendigt at gentage nulstillingen to gange.

FORSYNING		BRÆNDERE	MÆRKNING INDSPRØJTNINGSDYSE	KAPACITET Kw	FORBRUG	GASTRYK		
TYPE	TRYK mbar NORM.					min.	TYPE	
Gas	G20 20mbar	DUAL ESTER - B	89	2,7	334 l/h	17	Gas	
		DUAL CENT - A	68	0,8				
		HURTIGT HALVHURTIGT	125 97	3 1,75	286 l/h 167 l/h			
Gas	G30 29mbar	DUAL ESTER - B	63	2,7	255 g/t	20	Gas	
		DUAL CENT - A	46	0,8				
		HURTIGT HALVHURTIGT	80 66	2,5 1,75	182 g/t 127 g/t			
Gas	G25.3 25mbar	DUAL ESTER - B	92	2,7	382 l/h	20	Gas	
		DUAL CENT - A	71	0,8				
		HURTIGT HALVHURTIGT	130 100	3 1,75	327 l/h 191 l/h			
Gas	G30 50mbar	DUAL ESTER - B	54	2,7	255 g/t	42,5	Gas	
		DUAL CENT - A	40	0,8				
		HURTIGT HALVHURTIGT	78 60	3 1,75	218 g/t 127 g/t			

DUAL ESTERN - B
DUAL CENT - A
Fig. 19

Bemærk: De gyldige konfigurationer er dem, der hører til de medfølgende dyser (som varierer alt efter produktet).

5. Vedligeholdelse

Vedligeholdelse af kogeplan

Pas på! Sørg for, at kogezoneerne er slukket og kolde inden rengøring eller vedligeholdelse.

5.1 Rengøring

Kogepladen skal rengøres efter hver anvendelse.

Vigtigt:

Undgå brug af ætsende svampe og af skuresvampe. Deres brug risikerer med tiden at beskadige glasset.

Brug ikke irriterende kemiske rengøringsmidler, som fx spray til ovnrens eller pletfjernere.

Efter hver brug skal kogepladen køle af, og herefter rengøres for at fjerne fastbrændte rester eller pletter fra madrester.

Sukker og fødevarer med højt sukkerindhold skader kogepladen og skal straks fjernes.

Salt, sukker og sand vil kunne ridse glasoverfladen.

Brug en blød klud, køkkenrulle eller specifikke produkter til rengøring af induktionsplader (følg fabrikantens anvisninger).

DU MÅ ALDRIG BRUGE DAMPRENERE!!!

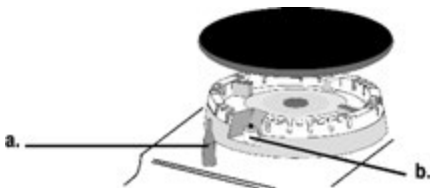
For en længere levetid af apparatet er det vigtigt at udføre en grundig generel rengøring regelmæssigt, idet man tager følgende i betragtning:

- glas-, stål- og/eller emaljerede dele skal rengøres med egnede (kommercielt tilgængelige) ikke-slibende eller ætsende produkter. Undgå klorholdige produkter (blegemiddel osv.)

- undgå at efterlade syrer eller alkaliske stoffer på arbejdsoverfladen (eddike, salt, citronsaft osv.)

• flammesprederne og lågene (dele, der kan tages af brænderen) skal vaskes ofte med kogende vand og vaskemiddel, og eventuelle aflejringer skal fjernes, tør grundigt, og kontrollér, at ingen af hullerne i flammesprederen er helt eller delvist tilstoppede.

Efter rengøring skal ristene og brænderne sættes på igen.



a. SIKKERHEDSANORDNING

b. Tændrør til GASBRÆNDERNE

N.B.- Eventuel smøring af hanerne skal udføres af kvalificeret personale, som skal kontaktes i tilfælde af funktionsfejl. Kontrollér regelmæssigt tilstanden af gasforsyningens fleksible rør. I tilfælde af lækager, skal du omgående kontakte kvalificeret personale for udskiftning.

Vigtigt:

Ved tilfældige og store udslip af væsker fra gryderne, er det muligt at gribe ind ved brug af udtømningsventilen, der sidder på produktets nedre del, for at fjerne alle rester og udføre en rengøring med den maksimale hygiejniske sikkerhed.

Fig. 16

Til en dybere og mere grundig rengøring, er det muligt fuldstændigt at fjerne det nedre kar.

Fig. 18a - 18b

Vedligeholdelse af sugeapparat

Rengøring

Til rengøringen anvend **UDELUKKENDE** en fugtig klud med flydende neutrale rengøringsmidler. **UNDGÅ BRUG AF REDSKABER ELLER INSTRUMENTER TIL RENGØRINGEN!**

Undgå brug af produkter, der indeholder slibemidler.

UNDGÅ BRUG AF SPRIT!

Fedtfilter

Tilbageholder fedtpartiklerne, der stammer fra stegningen.

Filteret skal rengøres en gang om måneden (eller når signaleringssystemet for filtermætning angiver behovet), ved brug af milde vaskemidler, manuelt eller i opvaskemaskine ved lav temperatur og med kort opvaskecyklus.

Ved vask i opvaskemaskine, risikerer fedtfilteret at blive misfarvet, men dette vil ikke have negativ indflydelse på dets filtrerende egenskaber.

Fig. 15b

Filter Med Aktivt Kul - Plisseret

(Kun til filtrerende version)

Opfanger lugt fra madlavning.

Produktet er forsynet med fire filterbatterier, der tilbageholder lugten takket være det aktive kul. Det aktive kul er integreret i en form med fiberdug, som gør det nemt og fuldstændigt tilgængeligt for urenheder, hvilket skaber en høj absorberingsoverflade. Mætningen af filtrene med aktivt kul sker efter en mere eller mindre langvarig brug, og er afhængig af køkkentypen og af regelmæssigheden af fedtfilterets rengøring. Disse filtre, der tilbageholder lugten, kan ikke regenereres og skal udskiftes, når kontrollampen tænder.

Fig. 17 - 17a - 17b - 17c

5.2 Fejlfinding

Det kan ske, at pladen ikke fungerer eller ikke fungerer godt. Hvad kan du gøre, inden du kontakter teknisk assistance. Først og fremmest skal du kontrollere, at der ikke er afbrydelser i gas- og strømforsyningsnettene, og især at gashanerne opstrøms kogepladen er åbne.

Brænderen tænder ikke eller blusset er ikke ensartet

Har du kontrolleret, om:

- Gashullerne på brænderen ikke er tilstoppede.
- Alle brænderens aftagelige dele er monteret korrekt.
- Der ikke er træk i nærheden af apparatet.

Blusset forbliver ikke tændt

Har du kontrolleret, om:

- Knappen ikke er trykket helt ned.
- Knappen ikke er blevet trykket ned i tilstrækkelig tid for at aktivere sikkerhedsanordningen.
- Gashullerne ud for sikkerhedsanordningen er tilstoppede.

Brænderen forbliver ikke tændt i minimumsposition

Har du kontrolleret, om:

- Gashullerne er tilstoppede.
- Der ikke er træk i nærheden af apparatet.
- Minimumsjusteringen er korrekt.

Gryderne er ustabile

Har du kontrolleret, om:

- Grydens bund er helt jævn og lige.
- Gryden er sat på midten af blusset eller elpladen.
- Ristene ikke er blevet forvekslet med hinanden.

Hvis pladen, på trods af alle kontrollerne, ikke virker, og problemet varer ved, skal du kontakte teknisk assistance.

Du skal angive:

- maskinens model (Mod.)
- serienummeret (S/N)

Disse oplysninger finder du på typeskiltet på apparatet og/eller på emballagen.

! Få aldrig assistance fra uautoriserede teknikere og få aldrig installeret ikke originale reservedele.

