



# INSTALLATION INSTRUCTIONS FOR ZONEMASTER™

## READ AND SAVE THESE INSTRUCTIONS

### IMPORTANT SAFETY INSTRUCTIONS

For general ventilation control use only.

Do not use to control the flow of hazardous, corrosive, flammable or explosive materials and vapors.

Never expose this product to temperatures exceeding 140°F (60°C).

Always leave this product accessible for maintenance, cleaning and repair.

Before installing or servicing this product, switch power off at the service panel and lock service to prevent power from being switched on accidentally.

Suncourt® Inc. assumes no responsibility for the installation of the ZoneMaster™.

Suncourt® does not provide electrical connection information beyond what is provided herein.

If in doubt, contact a competent contractor.

For your safety and protection follow all instructions and adhere to applicable building and electrical codes.

#### WARNING

To reduce the risk of fire, electric shock or injury to persons, observe all instructions. The ZoneMaster™ has been designed to operate on 24 Volt AC, 60 Hz. The only 110/120 Volt AC connection needed is for the power supply Transformer. Before installing the Transformer, confirm that the electric power is off at the junction box where you will be making the Transformer 110/120 Volt connections. Observe the following clearance to combustible materials or surfaces: For both the Transformer and the Damper electric motor: a minimum of 4" (10 cm) is required.

This damper is designed to control the flow of heated or cooled air in air distribution systems only. Never close more than 20% of the air ducts leading to registers. The restricted airflow through a furnace or central air conditioner may cause failure of that equipment. This damper must never be used to control the flow of combustion air, flue gas or other toxic or hazardous gases or applications where failure of the damper can cause damage to persons, property or equipment and/or create a risk of fire, suffocation or death.

#### IMPORTANT NOTES

The following will be required to complete the installation:

- A standard low voltage Heat-Cool wall thermostat, designed for gas furnaces.
- Electrical wire, 2-conductor, 20 Gauge (CL-2 or Bell Wire) to connect the Transformer to the Damper via the wall thermostat. If the total length of wire exceeds 80 feet (25 m), use 18 Gauge wire.
- A cover plate with knockout for the electrical box that the Transformer will be mounted on.
- If you are mounting the Damper between floor joists in flexible duct, you will need two duct supports.
- Aluminum foil duct tape.

#### BENEFITS

The ZoneMaster™ will allow you to individually control the temperature of a room in your home. e.g. An unused room does not have to be heated or cooled to the same temperature as the remainder of the home. In the winter you may want a bedroom a little cooler than the rest of the home. The baby's room you may want a little warmer than the rest of the home in the summertime. You control your comfort and save significantly on energy use.

#### INSTALLATION INSTRUCTIONS

Consult the Wiring Diagram when planning the installation. Begin by determining the location of the Damper, the thermostat and the Low Voltage Transformer. Then determine the route you will be running the wires from the Transformer to the thermostat and onwards to the Damper. Once you have this planned, proceed as follows.

#### DAMPER UNIT INSTALLATION

For metal duct, remove a 6" (15 cm) section of duct at an existing joint so you will have one crimped duct end and one straight duct end. Slide the Damper unit in place so that the ends are inserted at least 1" (2.5 cm) at each end. The Damper is non-directional so it may be installed facing either direction of the airflow. Rotate the Damper so that you can easily access the electric terminal block. Complete the installation by securing the Damper with the #6 sheet metal screws supplied. Finish the installation by covering the seams in the duct with a good quality aluminum foil duct tape.

For flexible duct, cut the flexible duct and slide the ends over the ends of the Damper unit. You will need to support the Damper with a couple of standard duct supports available at Home Centers. Complete the installation by securing the Damper to the flexible duct with a good quality aluminum foil duct tape or nylon cable ties.

#### THERMOSTAT INSTALLATION: (THERMOSTAT NOT INCLUDED)

Mark the location of the thermostat mounting hole in the back plate of the thermostat and install the fastening hardware normally supplied with the thermostat. Do not mount the thermostat on an outside wall. Locate the thermostat approximately 5' (1.5 m) above the floor and away from drafts and direct sunlight. DO NOT screw the thermostat to the wall at this time.

#### TRANSFORMER INSTALLATION:

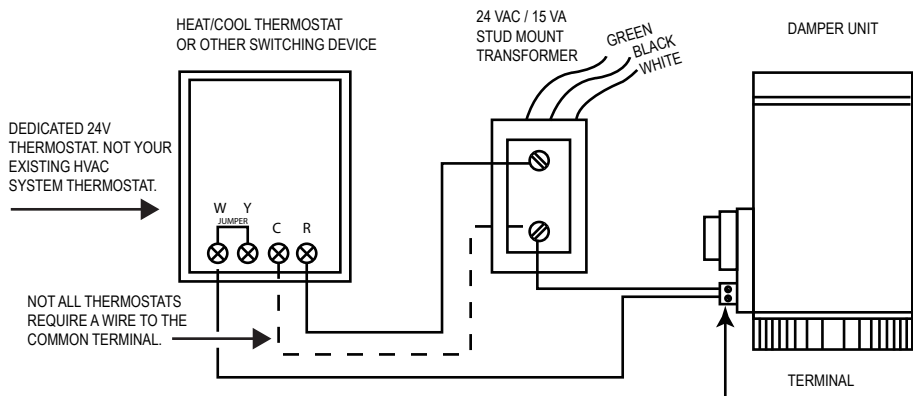
**IMPORTANT WARNING:** Locate the breaker on your house power panel that controls the 110/120 Volt AC supply to the wires in the junction box that you selected to mount the Transformer on. Use a voltage detector, voltmeter or other suitable instrument to make sure that all power to that junction box is OFF. Identify an existing wiring junction box near the location desired. Verify that the correct wires are available in this box. There needs to be: Black wire (line or hot), White wire (neutral) and a Green or bare copper wire (ground). The cover plate of that junction box must have a "knockout". This "knockout" must be removed to make the hole for the stud of the Transformer to mount through. Thread the Transformer leads through the hole and securely mount the Transformer to the cover plate. Tighten the nut snug only.

**WARNING:** Over-tightening will break the plastic stud of the Transformer. DO NOT connect the Transformer wires at this time.

## LOW VOLTAGE WIRING:

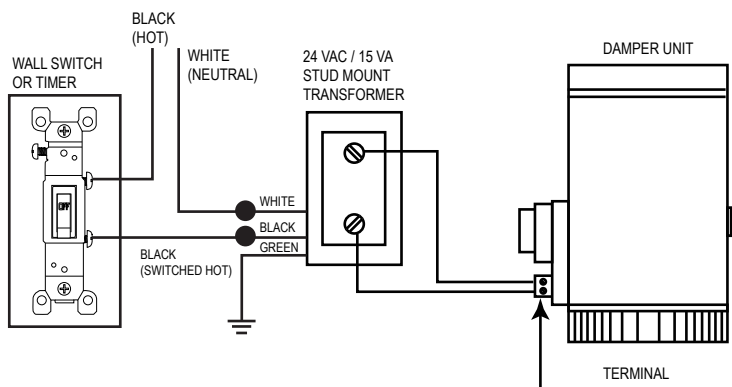
Refer to the wiring diagram below for electrical connections. It is recommended that you leave at least 1' (30 cm) of slack wire at each component wired to ease future servicing.

### WIRING INSTRUCTIONS FOR ZONEMASTER™ DAMPERS - USING A DEDICATED LOW-VOLTAGE THERMOSTAT



1. Run one wire from either Transformer low voltage terminal to either terminal on the Damper.
2. Run one wire from the other Transformer low voltage terminal to the terminal marked "R" on the thermostat.
3. Run one wire from the other terminal on the Damper to the terminal marked "W" on the thermostat.
4. Connect the terminals "W" and "Y" on the thermostat together with a short piece of wire (jumper).

### WIRING INSTRUCTIONS FOR ZONEMASTER™ DAMPERS - USING A 120V SWITCH



1. Run both wires from Transformer low-voltage terminals to both terminals on the Damper.
2. Connect black (hot) line-voltage supply wire to the first terminal on the switch.
3. Connect white (neutral) line-voltage supply wire to the white wire of the Transformer using a wire nut.
4. Connect a black wire to carry the switched power from the second terminal on the switch to the black wire of the Transformer using a wire nut.
5. Properly ground both the Transformer and switch according to local electrical codes.

**THE LOW-VOLTAGE WIRING IS NOT POLARITY SENSITIVE. CONNECT EITHER SCREW ON TERMINAL BLOCK TO EITHER SCREW ON TRANSFORMER. THE THERMOSTAT OR LOW-VOLTAGE SWITCHING DEVICE CAN BE INSERTED ON EITHER SIDE.**

**UP TO TWO DAMPERS CAN BE POWERED BY EACH TRANSFORMER BY EITHER WIRING BOTH DAMPERS IN PARALLEL TO THE TRANSFORMER TERMINALS, OR WIRING THE SECOND DAMPER IN PARALLEL TO THE FIRST DAMPER'S TERMINALS.**

## THE FINAL STEPS:

Screw the thermostat to the wall.

Connect the Transformer 110/120 Volt wires inside the junction box. See IMPORTANT WARNINGS above!

Connect the GREEN wire from the Transformer to the GREEN or bare copper wire inside the junction box.

Connect the WHITE wire of the Transformer to the WHITE wire inside the junction box.

Connect the BLACK wire of the Transformer to the BLACK wire inside the junction box.

Place the cover (with the Transformer mounted to it) on the junction box, making sure that no wires are pinched between the cover and the junction box.

Now review your installation. If you are positive that everything has been installed safely and securely, you may turn on the breaker on your house power panel.

## MAINTENANCE

Suncourt® recommends that you clean your damper at regular intervals to keep it free from lint, dust and debris. The damper must never be exposed to temperatures over 140°F (60°C).

## OPERATING INSTRUCTIONS

1. Set the switch on the thermostat marked 'ON-AUTO', 'ON-OFF-AUTO', 'ON-OFF' or similar wording, to the 'ON' position.
2. Heating Season: Set the thermostat to 'HEAT'. Then adjust the thermostat to the chosen temperature (e.g. 55°F). As long as the temperature in the room is 55°F or higher, the damper will be closed. If the temperature in the room falls below 55°F, the damper will open.
3. Cooling Season: Set the thermostat to 'COOL'. Then adjust the thermostat to the chosen temperature (e.g. 85°F). As long as the temperature in the room is 85°F or lower, the damper will remain closed. If the temperature in the room goes higher than 85°F, the damper will open.

## THREE YEAR LIMITED WARRANTY

Subject to the following limitations, Suncourt Inc. (manufacturer) warrants that the ZoneMaster™ will, for 3 (three) years from date of original retail purchase, remain free from appearance of defects in workmanship or materials. This warranty is subject to the following limitations: (a) manufacturer's liability is limited to the replacement or repair of the unit, as decided by the manufacturer; (b) a defective unit must be returned, prepaid, with proof of purchase, well packaged to avoid damage in transit; and (c) this warranty does not apply to defects resulting from the alteration, abuse, accidental damage, unauthorized repair, or misuse of the unit. This warranty is given in lieu of all other warranties, guarantees, and conditions on manufacturer's part, and the manufacturer shall have no tortious or other liability in respect to this ZoneMaster™. Ship unit to Suncourt Inc. only after obtaining a Return Goods Authorization (RGA) number. Returns without this RGA number will not be accepted.

Actual product appearance may differ from illustrations. Suncourt reserves the right to modify any or all of its products' features, designs, components and specifications without notice.



# INSTRUCCIONES DE INSTALACIÓN PARA ZONEMASTER™

## LEA Y AHORRE ESTAS INSTRUCCIONES

### INSTRUCCIONES DE SEGURIDAD IMPORTANTES

Para el uso general del control de la ventilación solamente.

No utilice controlar el flujo de materiales y de vapores peligrosos, corrosivos, inflamables o explosivos.

Nunca exponga este producto a las temperaturas que exceden 140°F (60°C).

Siempre deje este producto accesible para el mantenimiento, la limpieza y la reparación.

Antes de instalar o de mantener este producto, apague la energía en el panel del servicio y trabaje el servicio para evitar que la energía sea encendida (con.) accidentalmente.

Suncourt® Inc. no asume ninguna responsabilidad de la instalación del ZoneMaster™.

Suncourt® no proporciona la información eléctrica de la conexión más allá de qué se proporciona adjunto.

Si en duda, entre en contacto con un contratista competente.

Para su seguridad y protección siga todas las instrucciones y adhiera al edificio aplicable y a los códigos eléctricos.

#### ADVERTENCIA

Para reducir el riesgo del fuego, la descarga eléctrica o lesión a las personas, observa todas las instrucciones. El ZoneMaster™ se ha diseñado funcionar encendido 24 VAC, 60 hertzios. La única conexión de 110/120 VAC necesitada está para el transformador de la fuente de alimentación. Antes de instalar el transformador, confirme que la energía eléctrica es apagado en la caja de ensambladura donde usted hará el transformador conexiones de 110/120 VAC. Observe la separación siguiente a los materiales o a las superficies combustibles: Para el transformador y el motor eléctrico: un mínimo de el 4"(10 centímetros) se requiere.

Este apagador se diseña para controlar el flujo del aire calentado o refrescado en sistemas de la distribución del aire solamente. Nunca cierre más el de 20% de los tubos de aire que conducen a los registros. La circulación de aire restringida a través de un horno o un acondicionador de aire central puede causar la falta que de eso el apagador de equipment. This se debe nunca utilizar para controlar el flujo del aire de combustión, humo u otros gases o usos tóxicos o peligrosos donde la falta del apagador puede causar daño a las personas, a la característica o al equipo y/o crear un riesgo del fuego, del suffocation o de la muerte.

#### LAS NOTAS IMPORTANTES

El siguiente serán requeridas para terminar la instalación:

- Un termostato Calor-Fresco estándar de la pared de la baja tensión, diseñado para los hornos del gas.
- Alambre eléctrico, 2-conductor, galga 20 (CL2 o alambre de Bell) para conectar el transformador con el apagador vía el termostato de la pared. Si la longitud total del alambre excede 80 pies (25 m), utilizan el alambre de 18 galgas.
- Una tapadera con el golpe de gracia para la caja eléctrica que el transformador será montado encendido.
- Si usted está montando el apagador entre las viguetas del piso en conducto flexible, usted necesitará dos ayudas del conducto.
- Cinta del conducto del adhesiva de aluminio.

#### VENTAJAS

El ZoneMaster™ permitirá que usted controle individualmente la temperatura de un cuarto en su hogar e.g. que un cuarto inusitado no tiene que ser calentado o ser refrescado a la misma temperatura que el resto del hogar. En el invierno usted puede desear un dormitorio un pequeño refrigerador que el resto del hogar. El cuarto del bebé usted puede desear un pequeño warmer que el resto del hogar en el verano. Usted controla su comodidad y excepto perceptiblemente encendido uso de la energía.

#### LAS INSTRUCCIONES DE INSTALACIÓN

Consultan el dígrama eléctrico al planear la instalación. Comience determinando la localización del unidad, del termostato y del transformador de la baja tensión. Entonces determine la ruta que usted funcionará los alambres del transformador al termostato y hacia adelante al unidad. Una vez que usted haga esto prever, siga de la forma siguiente.

#### UNA INSTALACIÓN DE LA UNIDAD

Para el conducto del metal, quita una sección del 6"(15 centímetros) del conducto en un empalme existente así que usted tendrá un extremo prensado del conducto y un extremo recto del conducto. Resbale la unidad en lugar para insertar los extremos por lo menos el 1"(2.5 centímetros) en cada extremo. El válvula es no directivo así que puede ser instalado haciendo frente a cualquier dirección de la circulación de aire. Rote la unidad de modo que usted pueda tener acceso fácilmente al bloque de terminales eléctrico. Termine la instalación asegurando el unidad con los tornillos del metal de hoja #6 provistos. Acabe la instalación cubriendo las conexión en el conducto con cinta adhesiva de buena calidad especial para conductos.

Para el conducto flexible, corte el conducto flexible y resbale los extremos sobre los extremos de la unidad. Usted necesitará apoyar el unidad con un par de los centros disponibles de las ayudas estándares del conducto en el país. Complete la instalación asegurando el unidad, al conducto flexible, con cinta adhesiva de buena calidad especial para conductos o con un cable de nylon.

#### INSTALACIÓN DEL TERMÓSTATO: (TERMÓSTATO NO INCLUIDO)

Marque la localización del agujero de montaje del termostato en la placa trasera del termostato e instale el hardware de la cerradura provisto normalmente del termostato. No monte el termostato en una pared exterior. Sitúe el termostato aproximadamente 5' (1.5 m) sobre el piso y lejos de bosquejos y dirigen luz del sol. No atornille el termostato a la pared en este tiempo.

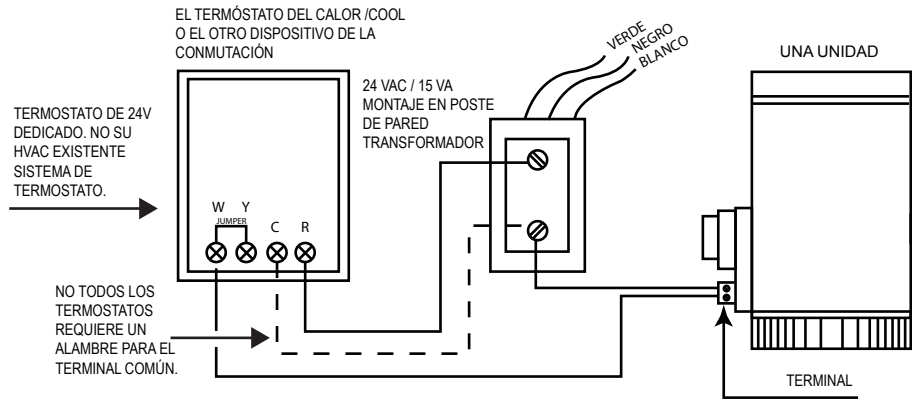
#### INSTALACIÓN DEL TRANSFORMADOR:

ADVERTENCIA IMPORTANTE: Localice el tritrador en su panel de la energía de la casa que controle la fuente 110/120 VAC a los alambres en la caja de ensambladura en la cual usted seleccionó para montar el transformador. Utilice el detector del voltaje, el voltímetro o el otro instrumento conveniente para cerciorarse de que toda la energía a esa caja de ensambladura está apagada. Identifique una caja de ensambladura existente del cableado cerca de la localización deseada. Verifique que los alambres correctos estén disponibles en esta caja. Necesita ser: Alambre negro (línea o caliente), alambre blanco (neutral) y un alambre de cobre verde o pelado (tierra). La tapadera de esa caja de ensambladura debe tener un "golpe de gracia". Este "golpe de gracia" se debe quitar para hacer el agujero para el perno prisionero del transformador al montaje a través. Rosque los plomos del transformador a través del agujero y monte con seguridad el transformador a la tapadera. Apriete la tuerca cómodamente solamente.

ADVERTENCIA: El apretar demasiado romperá el perno prisionero plástico del transformador. No conecte los alambres del transformador en este tiempo.

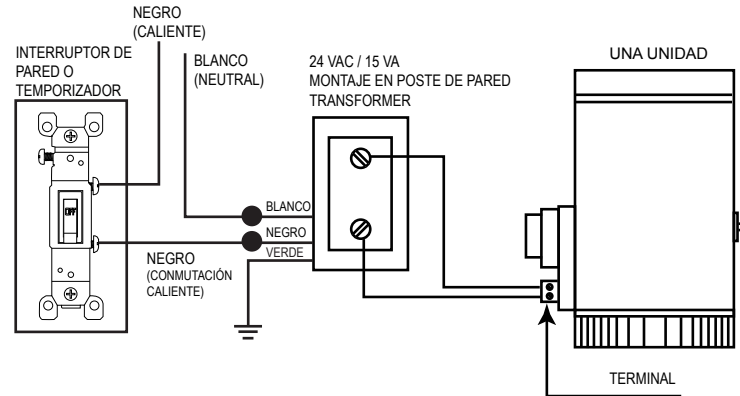
Cableado de la baja tensión: Refiera al digrama eléctrico abajo para las conexiones eléctricas. Se recomienda que usted deja por lo menos 1' (30 centímetros) del alambre flojo en cada componente atado con alambre al mantenimiento futuro de la facilidad.

### INSTRUCCIONES DEL CABLEADO PARA ZONEMASTER™ - UTILIZAR UN TERMOSTATO DE BAJO VOLTAJE DEDICADO



1. Funcione un alambre de cualquier terminal de la baja tensión del transformador a cualquier terminal en el unidad.
2. Funcione un alambre del otro terminal de la baja tensión del transformador al "R" marcado terminal en el termostato.
3. Funcione un alambre del otro terminal en el unidad al "W" marcado terminal en el termostato.
4. Conecte los terminales "W" y "Y" en el termostato junto con un pedazo corto de alambre (puente).

### INSTRUCCIONES DEL CABLEADO PARA ZONEMASTER™ - UTILIZANDO UN INTERRUPTOR DE 120V



1. Pase ambos cables desde los terminales de baja tensión del transformador a ambos terminales del damper.
2. Conecte el cable de suministro de voltaje de línea negro (caliente) al primer terminal en el interruptor.
3. Conecte el cable de suministro de voltaje de línea blanco (neutro) al cable blanco del transformador usando una tuerca de cable.
4. Conecte el cable de suministro de voltaje de línea blanco (neutro) al cable blanco del transformador usando una tuerca de cable.
5. Conecte correctamente el Transformador y el interruptor de acuerdo con los códigos eléctricos locales.

**EL CABLEADO DE BAJA TENSÓN NO ES SENSIBLE A LA POLARIDAD. CONECTE CUALQUIERA DE LOS TORNILLOS EN EL BLOQUE DE TERMINALES PARA ATORNILLAR EL TRANSFORMADOR. EL TERMOSTATO O DISPOSITIVO DE CONMUTACIÓN DE BAJO VOLTAJE SE PUEDE INSERTAR EN CUALQUIER LADO.**

**PUEDEN ALIMENTARSE HASTA DOS DAMPERS POR CADA TRANSFORMADOR POR CUALQUIER CABLEADO AMBOS DAMPERS EN PARALELO A LOS TERMINALES DEL TRANSFORMADOR, O EL CABLEADO DEL SEGUNDO DAMPER EN PARALELO A LAS TERMINALES DEL PRIMER DAMPER.**

#### LOS PASOS DEL FINAL:

Atornille el termostato a la pared.

Conecte el transformador los alambres de 110/120 voltio dentro de la caja de ensambladura. ¡Vea las ADVERTENCIAS IMPORTANTES arriba!

Conecte el alambre VERDE del transformador con el alambre de cobre VERDE o pelado dentro de la caja de ensambladura.

Conecte cualquiera de los alambres BLANCO del transformador con el alambre BLANCO dentro de la caja de ensambladura.

Conecte el alambre NEGRO restante del transformador con el alambre NEGRO dentro de la caja de ensambladura.

Ponga la cubierta (con el transformador montado a él) en la caja de ensambladura, cerciorándose de que no se pellizca ningunos alambres entre la cubierta y la caja de ensambladura.

Ahora repase su instalación. Si usted es positivo que todo ha estado instalado con seguridad y con seguridad, usted puede girar el tritador en su panel de la energía de la casa.

#### MANTENIMIENTO

Suncourt® recomienda que usted limpia su unidad en los intervalos regulares para mantenerlo libre de pelusa, de polvo y de ruina. El unidad se debe nunca exponer a las temperaturas sobre 140°F (60°C).

#### LAS INSTRUCCIONES DE FUNCIONAMIENTO

1. Sistemas el interruptor en el termostato marcaron el 'ON-AUTO', el 'ON-OFF-AUTO', 'ON-OFF' o fraseología similar, al 'ON' la posición.

2. Estación De Calefacción: Fije el termostato al 'CALOR'. Entonces ajuste el termostato a la temperatura elegida (e.g. 55°F). Mientras la temperatura en el cuarto es 55°F o más alta, el válvula será cerrado. Si la temperatura en el cuarto baja debajo de 55°F, el válvula se abrirá.

3. Estación Que se refresca: Fije el termostato al 'FRESCO'. Entonces ajuste el termostato a la temperatura elegida (e.g. 85°F). Mientras la temperatura en el cuarto es 85°F o más baja, el válvula seguirá siendo cerrado. Si pasa a ALTO la temperatura en el cuarto que 85°F, el válvula se abrirá.

#### (3) GARANTÍA DEL AÑO TRES

Con sujeción a las siguientes limitaciones, la empresa fabricante, Suncourt Inc., garantiza que durante tres (3) años a partir de la fecha original de compra minorista, el ZoneMaster™ no presentará defectos de fabricación, o de materiales. Esta garantía está sujeta a las siguientes limitaciones: (a) la responsabilidad del fabricante se limita a reemplazar o reparar la unidad, a criterio del fabricante; (b) la unidad defectuosa se deberá devolver, empaquetado bien para evitar daño en el tránsito, pagado por adelantado con la prueba de la compra, y (c) esta garantía no cubre defectos resultantes de alteración, uso inadecuado, daño accidental o reparación por personal no autorizado de la unidad. Esta garantía sustituye todas las otras certificaciones, garantías y condiciones otorgadas por los fabricantes de partes, y el fabricante no tendrá responsabilidad extracontractual o de otro tipo respecto del ZoneMaster™. Envíe la unidad a Suncourt Inc. sólo después de obtener una autorización de productos devueltos (RGA). Las devoluciones sin este número RGA no serán aceptados.

El aspecto real del producto puede variar de ilustraciones. Suncourt reserva la derecha de modificarse las características del producto, de los diseños, de los componentes y de las características sin aviso.



# INSTRUCTIONS D'INSTALLATION POUR ZONEMASTER™

## LISEZ ET SAUVEZ CES INSTRUCTIONS

### INSTRUCTIONS IMPORTANTES DE SÛRETÉ

Pour l'usage général du contrôle de la ventilation seulement.

N'utilisez pas pour commander l'écoulement les matériaux qui sont dangereux et les vapeurs qui sont corrosif, inflammables ou explosives.

N'exposez jamais ce produit aux températures excédant 140°F (60°C).

Laissez toujours ce produit où il est accessible pour l'entretien, le nettoyage et la réparation.

Avant d'installer ou maintenir ce produit, coupez le courant au panneau du service et clôturez le service avec la clef pour empêcher la puissance d'être accidentellement commencé.

Suncourt® Inc. n'assume aucune responsabilité de l'installation du ZoneMaster™.

Suncourt® ne fournit aucune information électrique au sujet des raccordements au delà de ce qui est fourni ci-dessus.

En cas de doute, contactez un électricien qualifié.

Pour votre sûreté et protection suivez toutes les instructions et adhérez au bâtiment applicable et aux codes électriques.

#### AVERTISSEMENTS CRITIQUES

Pour éviter le risque du feu ou d'électrocution ou de dommages à vous-même ou avec d'autres, observez toutes les instructions. ZoneMaster™ a été conçu pour opérer à 24VAC, 60 Herz. Le seul raccordement de 110/120 V nécessaire est pour le transformateur de l'énergie. Avant d'installer le transformateur confirmez que l'électricité est arrêtée avec le disjoncteur où vous établirez des raccordements. Observez le dégagement suivant aux matériaux ou aux surfaces combustibles: Pour le transformateur et le moteur électrique: un minimum de 4"(10 centimètres) est exigé.

Le ZoneMaster™ est conçu pour commander l'écoulement d'air de chauffage ou refroidi dans des systèmes de distribution d'air seulement. Ne fermez jamais plus de 20% des conduits d'air menant aux registres. Le flux d'air restreint par un four ou un climatiseur central peut causer l'échec d'équipement. Ne jamais employé le ZoneMaster™ pour commander l'écoulement d'air de combustion, fumée ou d'autres gaz ou applications toxiques ou dangereux où l'échec de l'amortisseur peut endommager les personnes, la propriété ou l'équipement et/ou créer un risque du feu, d'étouffement ou de mort.

#### NOTES SIGNIFICATIVES

- Vous devrez acheter ces pièces pour effectuer l'installation.
- Une, thermostat de mur pour des four unité pour chauffage et de refroidissement.
- Fil électrique de 2-conductor, mesure 20 (CL2 ou fil de Bell) pour relier le transformateur à volet à l'aide du thermostat du mur. Si toute la longueur de fil excède 80 pieds (25 m), emploient le fil de la mesure 18.
- Un couverture de boîte avec le poinçon dehors électrique que le transformateur sera assemblé dessus.
- Si vous montez le ZoneMaster™ entre les poutrelles de plancher dans le conduit flexible, vous aurez besoin de 2 appuis de conduit.
- Bande de conduit de adhésif d'aluminium.

#### AVANTAGES

Le ZoneMaster vous permettra de commander la température de différentes salles dans votre maison, par exemple, une salle inutilisée ne doit pas être chauffée ou refroidie à la même température que le reste de la maison. En hiver, vous pouvez vouloir une salle de sommeil d'être plus froid que le reste de votre maison. En été, vous pouvez vouloir la salle du bébé légèrement plus chaude que le reste de votre maison. Vous commandez votre confort et pour économiser sensiblement les coûts d'énergie.

#### INSTRUCTIONS D'INSTALLATION

Consultez le diagramme de câblage pour planification l'installation. Commencez en déterminant l'endroit, du ZoneMaster™, le thermostat et le transformateur de basse voltage. Après, déterminez l'itinéraire que vous courez le fil du transformateur au thermostat et le ZoneMaster™. Une fois que cela vous ont projeté ceci, procéder comme suit.

#### INSTALLATION DU ZONEMASTER™

Pour en conduit métal, enlevez le conduit des centimètres 6"(15cm) avec un joint existant que vous aurez d'e l'extrémité sertie par des plis de conduit et une extrémité directement de conduit. Glissez l'unité d'volet dans l'endroit de sorte que les extrémités soient insérées au moins 1" (2,5 centimètres) à chaque extrémité. L'volet n'est pas directionnel il peut être installé ainsi faisant face à une ou autre direction de l'écoulement d'air. Tournez le ZoneMaster™ de sorte que vous facilement puissiez atteindre le bloc électrique. Concluez l'installation par fixing ZoneMaster™ avec le métal #6 les vis fourni. Couvrez les coutures dans le conduit avec ruban adhésif aluminium.

Pour le conduit flexible, coupez le conduit flexible et glissez les extrémités au-dessus des extrémités du ZoneMaster™. Vous devrez soutenir l'volet avec un couple des appuis standard du conduit. Terminez l'installation en attachant bien le ventilateur Damper au conduit flexible avec du ruban adhésif pour conduits ou des attache-câbles en nylon.

#### INSTALLATION DE THERMOSTAT (THERMOSTAT NON INCLUS)

Marquez l'endroit du trou de l'appui du thermostat dans la plaque arrière du thermostat et installez le matériel inclus avec le thermostat. Ne placez pas le thermostat sur un mur extérieur. Placez le thermostat 5'(1,5 m) au-dessus du plancher et loin des brises ou la lumière du soleil. Ne monten pas le thermostat sur le mur à ce moment.

#### INSTALLATION DE TRANSFORMATEUR

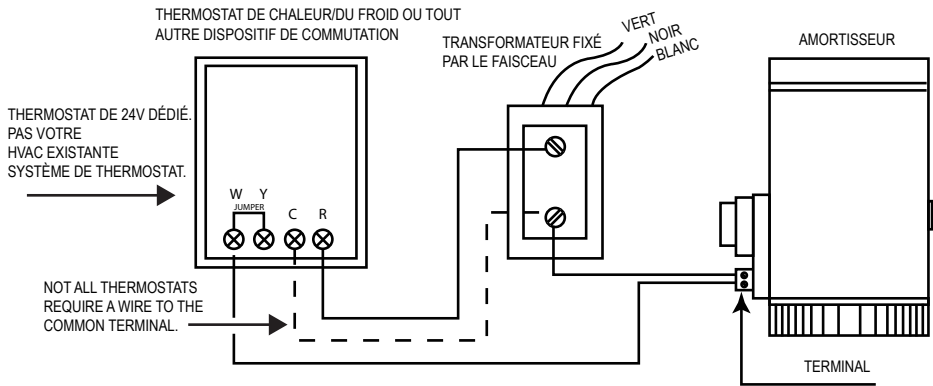
**AVERTISSEMENT IMPORTANT:** Localisez le briseur sur votre panneau de la puissance qui commande 110/120 VAC pour câbler dans la boîte de jonction sur laquelle vous avez choisi de fixer le transformateur. Utilisez un détecteur de volts, le voltmètre ou tout autre instrument approprié pour s'assurer que tout le courant dans cette boîte de jonction est coupé. Identifiez une boîte de jonction existante qui est près de l'endroit désiré. Vérifiez que les fils corrects sont disponibles dans cette boîte. Là le besoin d'être: Fil noir (ligne ou chaud), fil blanc (neutre) et un fil vert (la terre). Le couverture de cette boîte de jonction doit avoir un "poinçon-hors." Le "poinçon-hors" doit être enlevé pour faire le trou pour fixez le goujon du transformateur. Filetez les gils transformateur à travers le trou et fixez le transformateur au plaque-couvercle. Serrez l'écrou confortablement.

**AVERTISSEMENT:** Le serrage excessif cassera le goujon en plastique du transformateur. Ne reliez pas les fils de transformateur à ce moment.

Câblage De Basse Tension: Référez-vous au diagramme de câblage pour les raccordements électriques. On lui recommande que vous laissiez au moins 1'(30 centimètres) de fil lâche à chaque composant de câble pour la facilité du futur entretien.

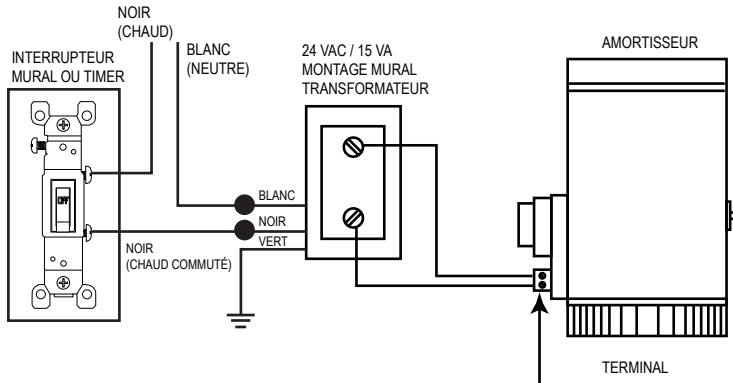


## INSTRUCTIONS DE CÂBLAGE POUR DES VOILETS DE ZONEMASTER™ - UTILISATION D'UN THERMOSTAT DE BASSE TENSION DÉDIÉ



1. Coupez un fil de l'une ou l'autre du transformateur à l'une ou l'autre sur le ZoneMaster™.
2. Coupez un fil de l'autre du transformateur au "R" marqué sur le thermostat.
3. Coupez un fil de l'autre sur ZoneMaster™ au "W" marqué sur le thermostat.
4. Connect le bornes "W" and "Y" avec une pièce de fil.

## INSTRUCTIONS DE CÂBLAGE POUR DES VOILETS DE ZONEMASTER™ - UTILISATION D'UN COMMUTATEUR 120V



1. Faites passer les deux fils des bornes basse tension du transformateur aux deux bornes de l'amortisseur.
2. Branchez le fil d'alimentation de tension de ligne noir (chaud) à la première borne du commutateur.
3. Connectez le fil d'alimentation de tension de ligne blanc (neutre) au fil blanc du transformateur en utilisant un écrou de fil.
4. Connectez un fil noir pour transporter l'alimentation commutée de la deuxième borne sur l'interrupteur au fil noir du transformateur en utilisant un écrou de fil.
5. Correctement mis à la terre le transformateur et le commutateur selon les codes électriques locaux.

**LE CÂBLAGE BASSE TENSION N'EST PAS SENSIBLE À LA POLARITÉ. CONNECTEZ L'UNE OU L'AUTRE DES VIS SUR LE BORNIER POUR VISSER LE TRANSFORMATEUR. LE THERMOSTAT OU LE DISPOSITIF DE COMMUTATION BASSE TENSION PEUT ÊTRE INSÉRÉ DE CHAQUE CÔTÉ.**

**JUSQU'À DEUX DAMPERS PEUVENT ÊTRE ALIMENTÉS PAR CHAQUE TRANSFORMATEUR EN BRANCHANT LES DEUX DAMPERS EN PARALLÈLE AUX BORNES DU TRANSFORMATEUR OU EN RACCORDANT LE DEUXIÈME DAMPER EN PARALLÈLE AUX PREMIÈRES BORNES DE L'DAMPER.**

### LES ÉTAPES DE FINALE:

Fixez le thermostat au mur.

Reliez le transformateur des fils de 110/120 volt à l'intérieur de la boîte de jonction.

VOIR LES AVERTISSEMENTS SIGNIFICANTES CI-DESSUS!

Reliez le fil VERT du transformateur au fil de cuivre VERT ou nu à l'intérieur de la boîte de jonction.

Reliez le fil BLANC du transformateur pour le BLANC fil à l'intérieur de la boîte de jonction.

Reliez le fil NOIR du transformateur au NOIR fil à l'intérieur de la boîte de jonction.

Placez la couverture (le transformateur étant fixé à lui) sur la boîte de jonction, en s'assurant qu'aucun fil n'est pincé entre la couverture et la boîte de jonction.

Si vous êtes positif q s débris.

Ne jamais exposé le ZoneMaster™ aux températures au-dessus de 140°F (60°C).

### CONSIGNES D'UTILISATION

1. Placez le commutateur sur les mots d 'ON/AUTO' marqués par thermostat, 'ON/OFF/AUTO', 'ON/OFF' ou semblables au position "ON".
2. Saison De Chauffage: Placez le thermostat à la 'CHALEUR'. Ajustez alors le thermostat sur la température choisie (par exemple 55°F). Aussi longtemps que la température dans la chambre est 55°F ou plus haute, le ZoneMaster™ sera fermé. Si la température dans la chambre tombe au-dessous de 55°F, le ZoneMaster™ s'ouvrira.
3. Saison De Refroidissement: Placez le thermostat à 'REFROIDISSEMENT'. Maintenant, ajustez le thermostat sur la température choisie (par exemple 85°F). Si la température dans la chambre s'élève au-dessus de 85°F, le ZoneMaster™ s'ouvrira.

### GARANTIE DE TROIS (3) ANS

Sous réserve des limitations suivantes, Suncourt Inc. (le fabricant) garantie le ventilateur ZoneMaster™ contre tout défaut de pièce et de main d'oeuvre pour une période trois (3) ans à partir de la date d'achat original. Cette garantie est sous réserve des limitations suivantes: (a) la responsabilité du fabricant est limitée au remplacement ou à la réparation de l'appareil, suivant la décision par le fabricant; (b) un appareil défectueux doit être renvoyé, bien emballé pour éviter des dommages en transit, les frais de transport payés à l'avance et avec preuve d'achat; et (c) cette garantie ne s'applique pas aux dommages causés par des modifications, l'abus, des dommages accidentels, des réparations pas autorisées, ou la mauvaise utilisation de l'appareil. Cette garantie est donnée à la place de toutes autres garanties et conditions de la part du fabricant, et le fabricant n'aura aucune autre responsabilité en ce qui concerne ce ventilateur ZoneMaster™. Expédiez l'unité à Suncourt Inc seulement après l'obtention d'une autorisation de retour de marchandise (RGA). Les retours sans ce numéro de RGA ne seront pas acceptés.

L'apparence de produit peut différer des illustrations. Suncourt se réserve le droit de modifier partiellement ou entièrement les caractéristiques du produit, de conceptions, de composants et de caractéristiques sans préavis.