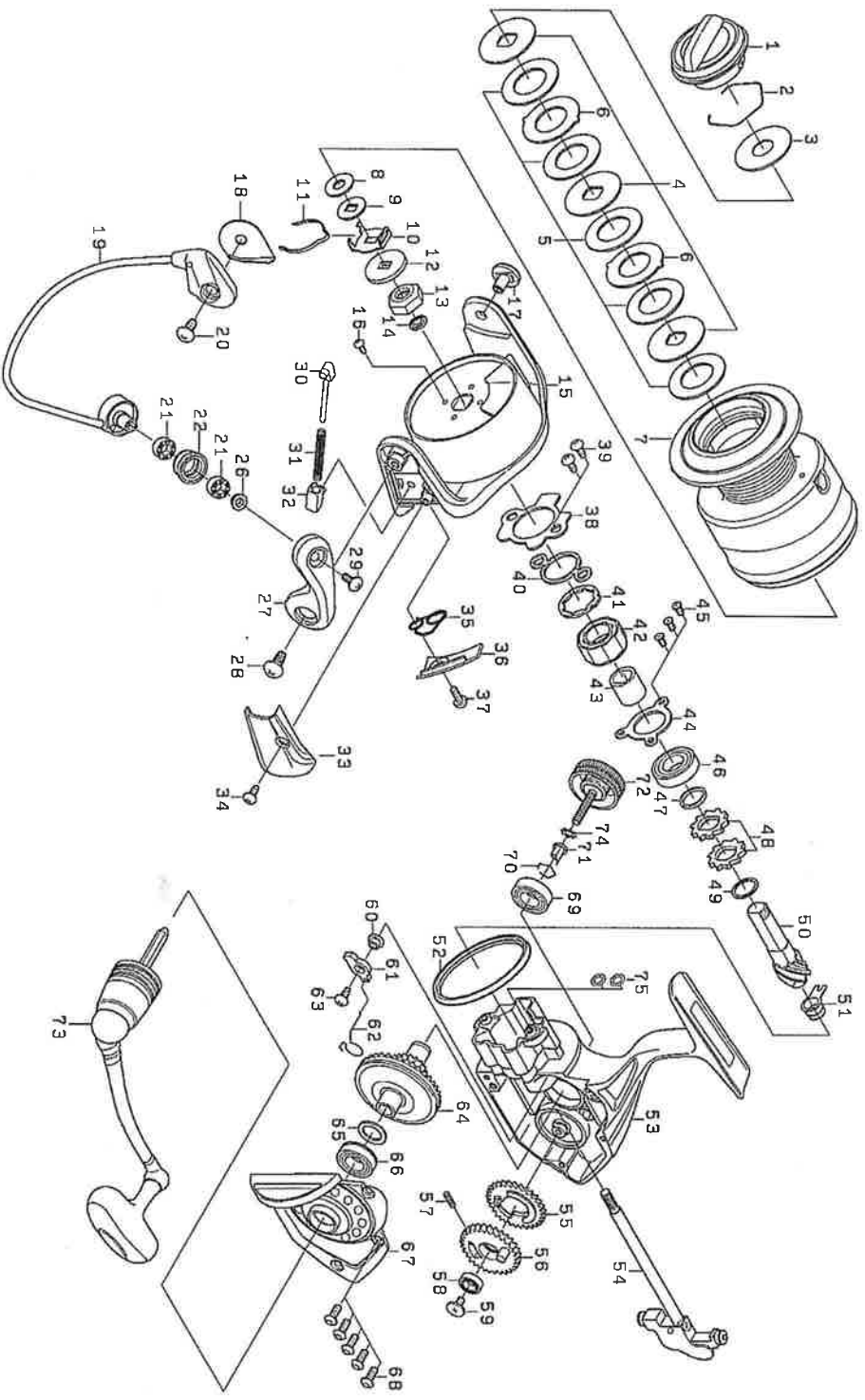


SALTIST NERO 5000/5000H/6500/6500H



Key/No.	Parts No.	Parts Name	Désignation des pièces	Key/No.	Parts No.	Parts Name	Désignation des pièces
1	6J222501	Drag knob	Bouton de frein	41	6H247601	Clutch cam	Camé d'embrayage
2	6F884001	Drag washer retainer	Clips de rondelle de frein	42	6G314501	Roller clutch	Roulement à aiguilles
3	6H380901	Drag washer(A)	Rondelle de frein (A)	43	6H172703	Spacing sleeve	Manchon
4	6H175101	Key washer	Rondelle fixe	44	6H244501	Bearing retainer(A)	Rondelle de retenue du roulement à billes (A)
5	6F755504	Drag washer(B)	Rondelle de frein (B)	45	6G557101	Screw(H)	Vis (H)
6	6G700701	Earred washer	Rondelle à oreilles	46	6G426301	Ball bearing(A)	Roulement à billes (A)
2-7	6J224001	Spool assembly(5000)	Assemblage de Bobine(5000)	47	6H243901	Collar(D)	Collier (D)
2-7	6J224301	Spool assembly(5000H)	Assemblage de Bobine(5000H)	48	6E262701	Ratchet	Cliquet
2-7	6J224601	Spool assembly(6500)	Assemblage de Bobine(6500)	49	6E339701	Washer(A)	Rondelle (B)
2-7	6J224901	Spool assembly(6500H)	Assemblage de Bobine(6500H)	50	6H323601	Pinion gear(5000,6500)	Pignon(5000/6500)
8	6F050100	Spool washer(A)	Rondelle de Bobine(A)	51	6H373901	Pinion gear(5000H,6500H)	Pignon(5000H/6500H)
9	6F050002	Spool washer(B)	Rondelle de Bobine(B)	51	6H323501	Collar(E)	Collier (E)
10	6H323701	Click leaf spring holder	Support de ressort de réglage du cliquet	52	6G337101	Brake ring	Anneau de frein
11	6G341401	Spool click leaf spring	Ressort de réglage de Bobine	53	6J223501	Body assembly	Bâti
12	6F049901	Spool washer(C)	Rondelle de Bobine(C)	54	6H323203	Main shaft	Axe principal
13	6H428801	Rotor nut	Erou de Cloche	55	6H323101	Oscillating gear(A)	Roue d'oscillation (A)
14	6H050101	Collar(A)	Cloche	56	6H323001	Oscillating gear(B)	Roue d'oscillation (B)
15	6H324402	Rotor	Cloche	57	6G157401	Oscillating gear spring	Ressort de roue d'oscillation
16	6E492001	Screw(A)	Vis (A)	58	6B861704	Ball bearing(B)	Roulement à billes (B)
17	6H325001	Bail holder nut	Erou de support de pick-up	59	6H347101	Screw(I)	Vis (I)
18	6H324801	Plate	Plaque	60	6H243901	Collar(F)	Collier (F)
19	6H325101	Bail assembly	Ensemble Arceau du pick-up	61	6H339401	Anti-reverse pawl	Cliquet anti-retour
20	6G3516105	Screw(B)	Vis (B)	62	6H244401	Spring	Ressort
21	6H035503	Collar(B)	Collier (B)	63	6S516401	Screw(J)	Vis (J)
22	6H246103	Line roller	Galet de pick-up	64	6H324101	Drive gear(5000,6500)	Roue de commande(5000/6500)
26	6H271201	Collar(C)	Collier (C)	64	6H374001	Drive gear(5000H,6500H)	Roue de commande(5000H/6500H)
27	6H339605	Bail arm	Bras de pick-up	65	63712800	Washer(B)	Rondelle (C)
28	63521106	Screw(C)	Vis (C)	66	6F240001	Ball bearing(C)	Roulement à billes (C)
29	6F608901	Screw(D)	Vis (D)	67	6J223701	Slide cover	Couvercle
30	6H324701	Bail spring shaft	Axe du Bras de pick-up	68	6S516415	Screw(K)	Vis (K)
31	6G418101	Bail spring	Ressort du Bras de pick-up	68	6G522802	Ball bearing(D)	Roulement à billes (D)
32	6G337501	Bail spring holder	Support ressort de pick-up	70	6H047201	Bearing retainer(B)	Rondelle de retenue du roulement à billes (B)
33	6H325403	Bail spring cover	Couvercle du ressort de pick-up	71	6F409001	Collar(G)	Collier (G)
34	63522510	Screw(E)	Vis (E)	72	6H051303	Handle screw	Vis de manivelle
35	6G337601	Rotor brake spring	Ressort de frein de cloche	73	6J223801	Washer(C)	Rondelle (C)
36	6H324903	Rotor brake spring cover	Couvercle du ressort de frein de cloche	74	61608101	Washer(D)	Rondelle (D)
37	63522510	Screw(F)	Vis (F)	75	6G167201	Washer(D)	Rondelle (D)
38	6H244202	Roller clutch retainer	Clips disque embrayage				
39	63516101	Screw(G)	Vis (G)				
40	6H244001	Clutch cam retainer	Verrou de came d'embrayage				