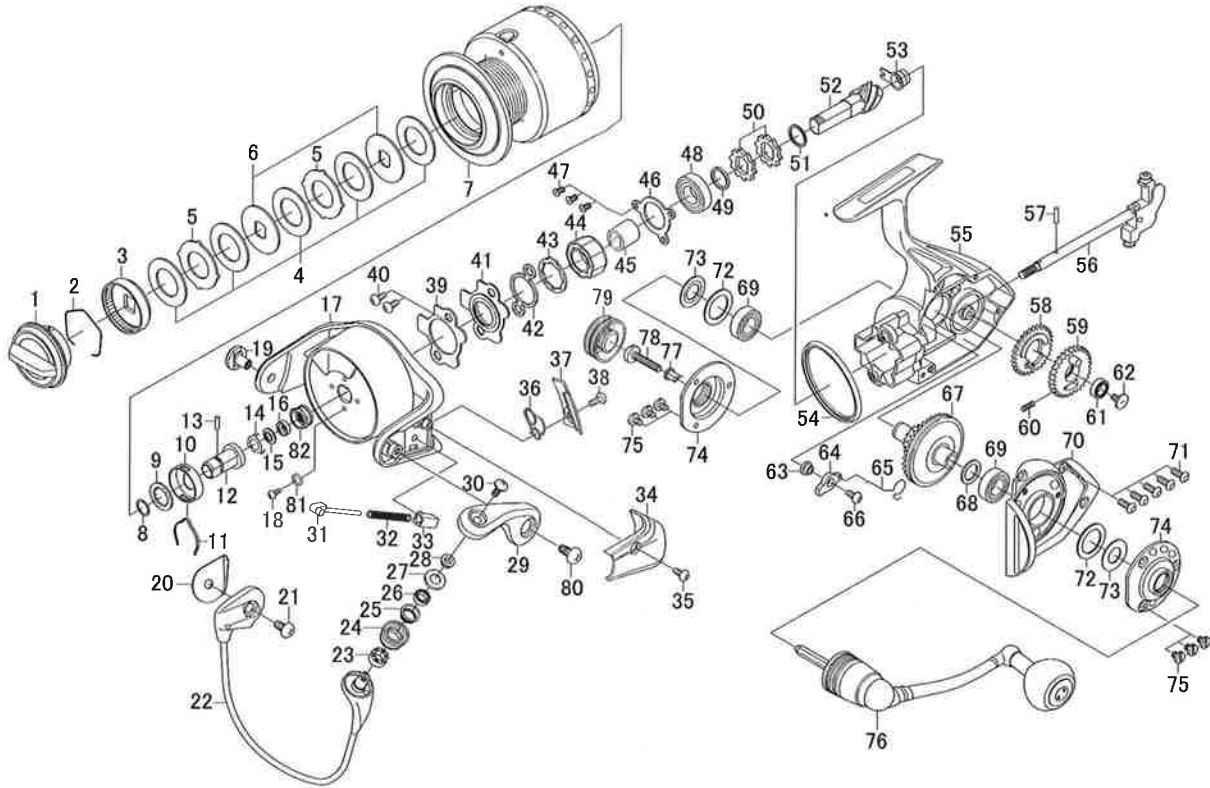


SEAGATE 5000E/6000E



Key No.	Parts No.	Parts Name	Désignation des pièces	Key No.	Parts No.	Parts Name	Désignation des pièces
1	6H438301	Drag knob	Bouton de réglage du frein	44	6G314501	Roller clutch	Roulement à aiguilles
2	6F710001	Drag washer retainer	Clips de rondelle de frein	45	6H172703	Spacing sleeve	Manchon
3	6G165602	Drag knob click plate	Hélice bruiteur de couteau de réglage du frein de bobine	46	6H244501	Bearing retainer (B)	Rondelle de retenue de roulement à billes (B)
4	6H247201	Drag washer	Rondelle de frein	47	6G557101	Screw (G)	Vis (G)
5	6G165902	Eared washer	Rondelle à oreilles	48	6G426301	Ball bearing (C)	Roulement à billes (C)
6	6G162702	Key washer	Rondelle fixe	49	6H243901	Collar (D)	Collier (D)
8	6G339401	"O" ring	Anneau torique	50	6E262701	Ratchet	Rochet
9	6G341501	Washer (A)	Rondelle (A)	51	6E339701	Washer (B)	Rondelle (B)
10	6G341301	Click leaf spring holder	Support de ressort de réglage du cliquet	52	6H323601	Pinion gear	Pignon
11	6G341401	Spool click leaf spring	Ressort de réglage de bobine	53	6H323501	Collar (E)	Collier (E)
12	6H378701	Spool metal	Douille de bobine	54	6G337101	Brake ring	Anneau de frein
13	6G339301	Pin (A)	Clavette (A)	55	6H437401	Body assembly	Ensemble de Bâti
14	6H107301	Bearing retainer (A)	Rondelle de retenue de roulement à billes (A)	56	6H437501	Main shaft	Axe principale
15	6H107201	Packing (A)	Emballage (A)	57	6G338901	Pin (B)	Clavette (B)
16	6G467102	Ball bearing (A)	Roulement à billes (A)	58	6H323101	Oscillating gear (A)	Roue d'oscillation (A)
17	6H324403	Rotor	Cloche	59	6H323001	Oscillating gear (B)	Roue d'oscillation (B)
18	6E492001	Screw (A)	Vis (A)	60	6G157401	Oscillating gear spring	Ressort de roue d'oscillation
19	6H325002	Bail holder nut	Ecrou de support de pick-up	61	6B861704	Ball bearing (D)	Roulement à billes (D)
20	6H324801	Plate	Plaque	62	6H347101	Screw (H)	Vis (H)
21	63516105	Screw (B)	Vis (B)	63	6H243301	Collar (F)	Collier (F)
22	6H365302	Bail assembly	Ensemble Arceau du pick-up	64	6H339401	Anti-reverse pawl	Cliquet anti-retour
23	6H035502	Collar (A)	Collier (A)	65	6H244401	Spring	Ressort
24	6H246103	Line roller	Galet de pick-up	66	63516401	Screw (I)	Vis (I)
25	6G740601	Collar (B)	Collier (B)	67	6H324102	Drive gear	Roue de commande
26	6G370905	Ball bearing (B)	Roulement à billes (B)	68	63712800	Washer (C)	Rondelle (C)
27	6G740501	Packing (B)	Emballage (B)	69	6G522802	Ball bearing (E)	Roulement à billes (E)
28	6H271201	Collar (C)	Collier (C)	70	6H324302	Side cover	Couvercle
29	6H339601	Bail arm	Bras de pick-up	71	6G160101	Screw (J)	Vis (J)
30	6F608901	Screw (C)	Vis (C)	72	6E495001	Washer (D)	Rondelle (D)
31	6H324701	Bail spring shaft	Axe de ressort de pick-up	73	6H244701	Packing (D)	Emballage (D)
32	6G418101	Bail spring	Ressort de pick-up	74	6H437601	Bearing retainer (C)	Rondelle de retenue de roulement à billes (C)
33	6G337501	Bail spring holder	Support ressort de pick-up	75	6H244901	Screw (K)	Vis (K)
34	6H325402	Bail spring cover	Couvercle du ressort de pick-up	76	6H437801	Handle assembly	Manivelle
35	63522510	Screw (D)	Vis (D)	77	6F409001	Collar (G)	Collier (G)
36	6G337601	Rotor brake spring	Ressort de frein de cloche	78	6H266301	Handle screw	Vis de manivelle
37	6H324902	Rotor brake spring cover	Couvercle du ressort de frein de cloche	79	6H246701	Handle screw cap	Bouchon obturateur
38	63522510	Screw (E)	Vis (E)	80	63521106	Screw (L)	Vis (L)
39	6H244201	Roller clutch retainer	Clips disque embrayage	81	6G539402	Washer (E)	Rondelle (E)
40	63516101	Screw (F)	Vis (F)	82	6H437701	Rotor nut	Ecrou de cloche
41	6H244101	Packing (C)	Emballage (C)	2-7	6H438401	Spool assembly (5000E)	Bobine complète (5000E)
42	6H244001	Clutch cam retainer	Verrou de came d'embrayage	2-7	6H437901	Spool assembly (6000E)	Bobine complète (6000E)
43	6H247601	Clutch cam	Came d'embrayage				