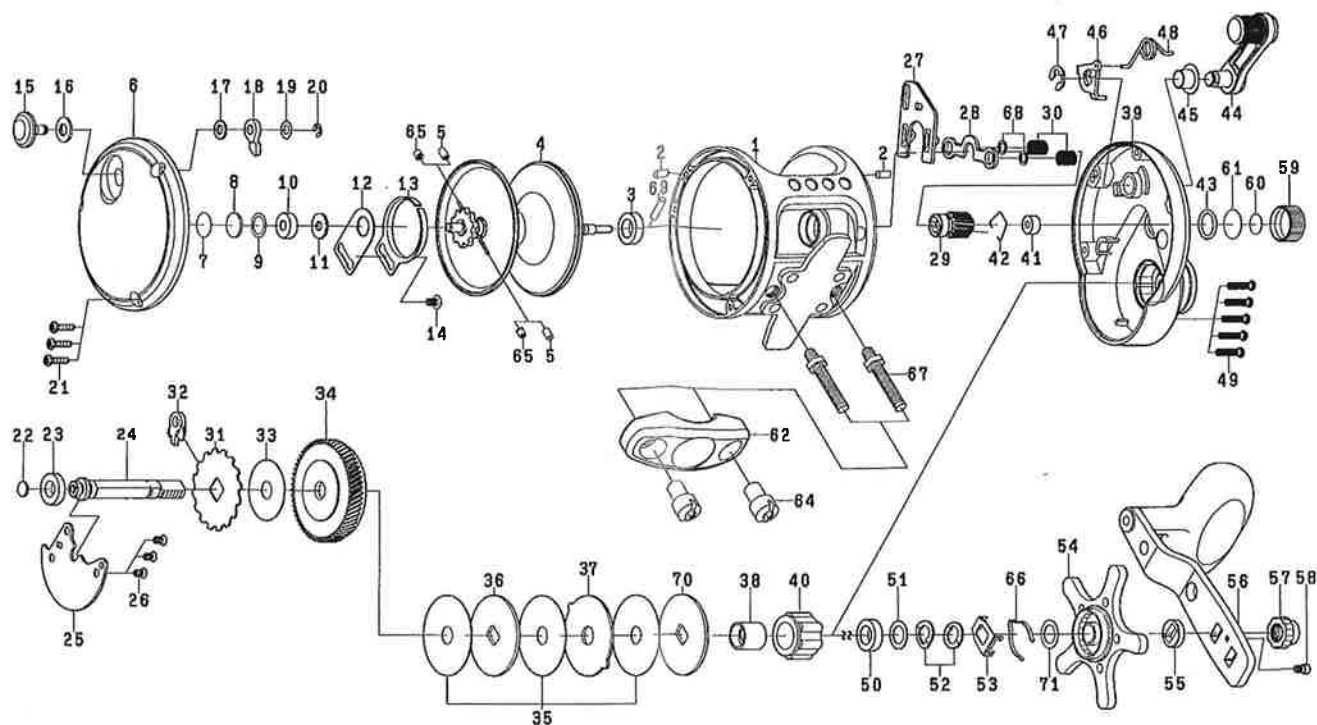




MULTIPLYING REEL

SALTIST BG35H·BG40H·BG50H



Key No.	Parts No.	Parts Name	Désignation des pièces	Key No.	Parts No.	Parts Name	Désignation des pièces
1	6E661301	Frame assembly	Bâti	42	6F032201	Bushing retainer	Arrêt de palier
2	6G211701	Pin	Clavette	43	6B055201	"O" ring	Anneau torique
3	6G427201	Ball bearing (A)	Roulement à billes (A)	44	6E633402	Clutch lever	Levier d'embrayage
5	6B352701	Brake collar (A)	Collier de frein (A)	45	6G605201	Clutch lever collar	Collier de levier d'embrayage
6	6E604502	Left side plate	Flasque gauche	46	6E617601	Clutch cam	Came d'embrayage
7	6G276300	Bearing washer (A)	Rondelle de roulement à billes (A)	47	63207601	Clutch cam lock washer	Rondelle du came d'embrayage
8	6G212401	Bearing washer (B)	Rondelle de roulement à billes (B)	48	6E611101	Clutch cam spring	Ressort de came d'embrayage
9	6F956702	Bearing washer (C)	Rondelle de roulement à billes (C)	49	6E634302	Right side plate screw	Vis de flasque droit
10	6G427701	Ball bearing (B)	Roulement à billes (B)	50	6G523403	Ball bearing (D)	Roulement à billes (D)
11	6E610501	Bearing washer (D)	Rondelle de roulement à billes (D)	51	6E608901	Bearing washer (E)	Rondelle de roulement à billes (E)
12	6F131802	Click spring retainer	Clips du ressort de cliquet	52	6E253501	Drag spring washer	Rondelle du ressort de frein
13	6E610601	Click spring	Ressort de cliquet	53	6G588601	Bearing washer (F)	Rondelle de roulement à billes (F)
14	63517701	Click spring screw	Vis de ressort du cliquet	54	6E621602	Star drag	Frein étoile
15	6G603401	Click button	Bouton de cliquet	55	6E605101	Spacing sleeve	Manchon
16	6E617301	Click button washer (A)	Rondelle du bouton de cliquet (A)	56	6E662701	Handle assembly	Manivelle
17	6E617401	Click button washer (B)	Rondelle du bouton de cliquet (B)	57	6G220301	Handle nut	Ecrou de manivelle
18	6E611001	Click pawl	Cliquet	58	6G218201	Handle nut screw	Vis d'ecrou de manivelle
19	63731600	Click button washer (C)	Rondelle du bouton de cliquet (C)	59	6E610901	Cast control cap	Chapeau de réglage de tension
20	63201402	Click pawl retainer	Clips du cliquet	60	6B175503	Spacer (A)	Rondelle de chapeau de réglage (A)
21	6E627203	Left side plate screw	Vis de flasque gauche	61	63757501	Spacer (B)	Rondelle de chapeau de réglage (B)
22	6F733501	Drive shaft washer	Rondelle d'axe de roue de commande	62	6E624402	Rod clamp	Bride de fixation
23	6G279601	Ball bearing (C)	Roulement à billes (C)	64	6E626101	Clamp nut	Ecrou de vis de bride
24	6E661901	Drive shaft	Axe de la roue de commande	65	6B352801	Brake collar (B)	Collier de frein (B)
25	6G603602	Drive shaft retainer	Verrou d'arbre de commande	66	6F032401	Click leaf spring	Ressort de cliquet
26	6G212901	Drive shaft retainer screw	Vis de verrou d'arbre de commande	67	6E624501	Clamp bolt	Vis de bride
27	6G603702	Yoke plate	Plaque du joug	68	6E615101	Yoke washer	Rondelle de joug de débrayage
28	6G603801	Yoke	Joug de débrayage	69	6E660401	Spool pin	Clavette de bobine
29	6E662001	Pinion gear	Pignon	70	6E634501	Key washer	Rondelle fixe
30	6F935201	Yoke spring	Ressort de joug	71	6G694201	Star drag washer	Rondelle de frein étoile
31	6G603901	Anti-reverse ratchet	Rochet anti-retour	3, 4, 69	6E661701	Spool assembly	Bobine complète
32	6E489001	Anti-reverse pawl	Cliquet anti-retour				
33	6G604001	Drag washer (A)	Rondelle de frein (A)				
34	6E611401	Drive gear	Roue de commande				
35	6E630401	Drag washer (B)	Rondelle de frein (B)				
36	6G604301	Key washer	Rondelle fixe				
37	6G604401	Eared washer	Rondelle à oreilles				
38	6E610701	Collar	Collier				
39	6E662601	Right side plate	Flasque droit				
40	6F552703	Handle metal	Douille de manivelle				
41	6E608801	Bushing	Palier				

SALTIST BG40H SPECIAL PARTS			
Key No.	Parts No.	Parts Name	Désignation des pièces
1	6E662801	Frame assembly	Bâti
39	6E663301	Right side plate	Flasque droit
3, 4, 69	6E663001	Spool assembly	Bobine complète

SALTIST BG50H SPECIAL PARTS			
Key No.	Parts No.	Parts Name	Désignation des pièces
1	6E663401	Frame assembly	Bâti
39	6E663901	Right side plate	Flasque droit
3, 4, 69	6E663601	Spool assembly	Bobine complète