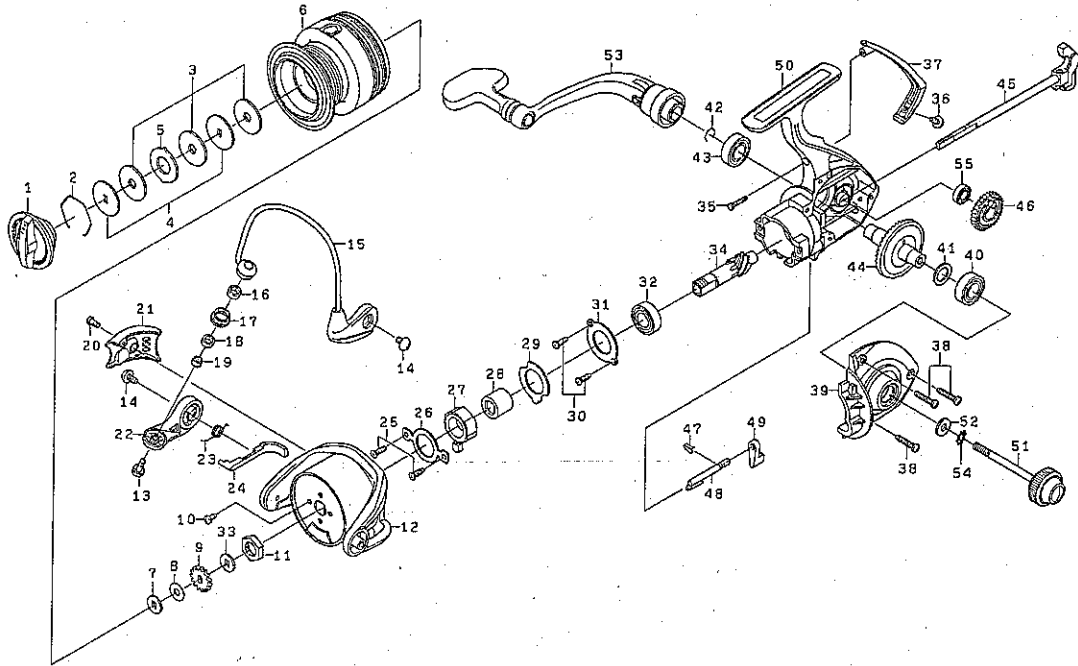


REGAL 2500-4iNG/4000-4iNG



Key No.	2500-4iNG Parts No.	Parts Name	Ersatzteilbezeichnung	Désignation des pièces	4000-4iNG Parts No.
1	6G892001	Drag Knob	Bremsknopf	Bouton de réglage du frein	6G892001
2	6F373301	Drag Washer Retainer	Sprengring	Clips de rondelle de frein	6F373301
3	6E136001	Drag Washer	Bremsscheibe (A)	Rondelle de frein	6E136001
4	6E467201	Key Washer	Blozenscheibe	Rondelle fixe	6E467201
5	63733605	Eared Washer	Bremsscheibe (B)	Rondelle à oreilles	63733605
2-6	6H094201	Spool Assembly	Spule Komplet	Bobine complète	6H094601
2-6	6H115801	Spool Assembly (Extra Spool)	Spule Komplet (Ersatzspule)	Bobine complète (Bobine extra)	6H116001
7	6E467101	Washer (A)	Scheibe (A)	Rondelle (A)	6E467101
8	6E398000	Washer (B)	Scheibe (B)	Rondelle (B)	6E398000
9	6G839301	Click Gear	Ratschenrad	Rochet bruiteur	6G839301
10	6G627701	Screw (A)	Schraube (A)	Vis (A)	6G627701
11	6G123301	Rotor Nut	Mutter für Umlaufkappe	Ecrou de cloche	6G123301
12	6G841909	Rotor	Umlaufkappe	Cloche	6G844108
13	6G195602	Screw (B)	Schraube (B)	Vis (B)	6G195602
14	6G205001	Screw (C)	Schraube (C)	Vis (C)	6G205001
15	6G892201	Bail Assembly	Bügel Komplet	Ensemble Arceau du pick-up	6G906701
16	6G874201	Collar (A)	Buchse (A)	Collier (A)	6G874201
17	6F625003	Line Roller	Schnurlaufröllchen	Galet de pick-up	6F625003
18	6G874301	Collar (B)	Buchse (B)	Collier (B)	6G874301
19	6G152502	Collar (C)	Buchse (C)	Collier (C)	6G152502
20	6G270801	Screw (D)	Schraube (D)	Vis (D)	6G270801
21	6G842102	Cover (A)	Deckung (A)	Couvercle (A)	6G844302
22	6G838801	Bail Arm	Bügelarm	Bras de pick-up	6G838801
23	6F800701	Bail Spring	Bügelfeder	Ressort de pick-up	6F800701
24	6G842001	Bail Trip Lever	Bügelausehebel	Levier de déclenchement	6G844201
25	6G837101	Screw (E)	Schraube (E)	Vis (E)	6G837101
26	6G837801	Clutch Cam Retainer	Kupplungsnocken-Halterung	Verrou de came d'embrayage	6G837801
27	6G963901	Roller Clutch	Aufnahme für Rotor	Roulement à aiguilles	6G845601
28	6G835701	Spacing Sleeve	Bremsbuchse	Manchon	6G835701
29	6G837301	Washer (C)	Scheibe (C)	Rondelle (C)	6G837301
30	6G837101	Screw (F)	Schraube (F)	Vis (F)	6G837101
31	6G837001	Bearing Retainer (A)	Kugellagerdichtungsscheibe (A)	Rondelle de retenue du roulement à billes (A)	6G837001
32	6G836901	Ball Bearing (A)	Kugellager (A)	Roulement à billes (A)	6G836901
33	6H118501	Washer (D)	Scheibe (D)	Rondelle (D)	6H118501
34	6H003401	Pinion Gear	Ritzel	Pignon	6H029101
35	6E119602	Screw (G)	Schraube (G)	Vis (G)	6E119602
36	6G270801	Screw (H)	Schraube (H)	Vis (H)	6G270801
37	6G841802	Rear Cover	Rückwärtiger Deckel	Couvercle arrière	6G844002
38	6G115001	Screw (I)	Schraube (I)	Vis (I)	6G115001
39	6G841710	Side Cover	Gehäusedeckel	Couvercle	6G843908
40	6G836901	Ball Bearing (B)	Kugellager (B)	Roulement à billes (B)	6G836901
41	63737800	Washer (E)	Scheibe (E)	Rondelle (E)	63737800
42	6G525101	Bearing Retainer (B)	Kugellagerdichtungsscheibe (B)	Rondelle de retenue du roulement à billes (B)	6G525101
43	6G836901	Ball Bearing (C)	Kugellager (C)	Roulement à billes (C)	6G836901
44	6G908601	Drive Gear	Antriebsrad	Roue de commande	6G924301
45	6G841401	Main Shaft	Hauptachse	Axe principale	6G843501
46	6G908101	Oscillating Gear	ExZentierzahnrad	Roue d'oscillation	6G923901
47	6G836401	Anti-Reverse Cam Spring	Feder für Rücklaufsperrnocken	Ressort de came du cliquet anti-retour	6G836401
48	6G836201	Anti-Reverse Cam	Rücklaufsperrnocken	Came du cliquet anti-retour	6G836201
49	6G927001	Anti-Reverse Lever	Rücklaufsperrhebel	Commande de l'anti-retour	6G927001
50	6H094001	Body	Gehäuse	Bâti	6H094401
51	6G839802	Handle Screw	Schraube für Kurbel	Vis de manivelle	6G839804
52	6G863901	Washer (F)	Scheibe (F)	Rondelle (F)	6G863901
53	6H094101	Handle Assembly	Kurbel	Manivelle	6H094501
54	61608101	Washer (G)	Scheibe (G)	Rondelle (G)	61608101
55	6G908001	Ball Bearing (D)	Kugellager (D)	Roulement à billes (D)	6G908001