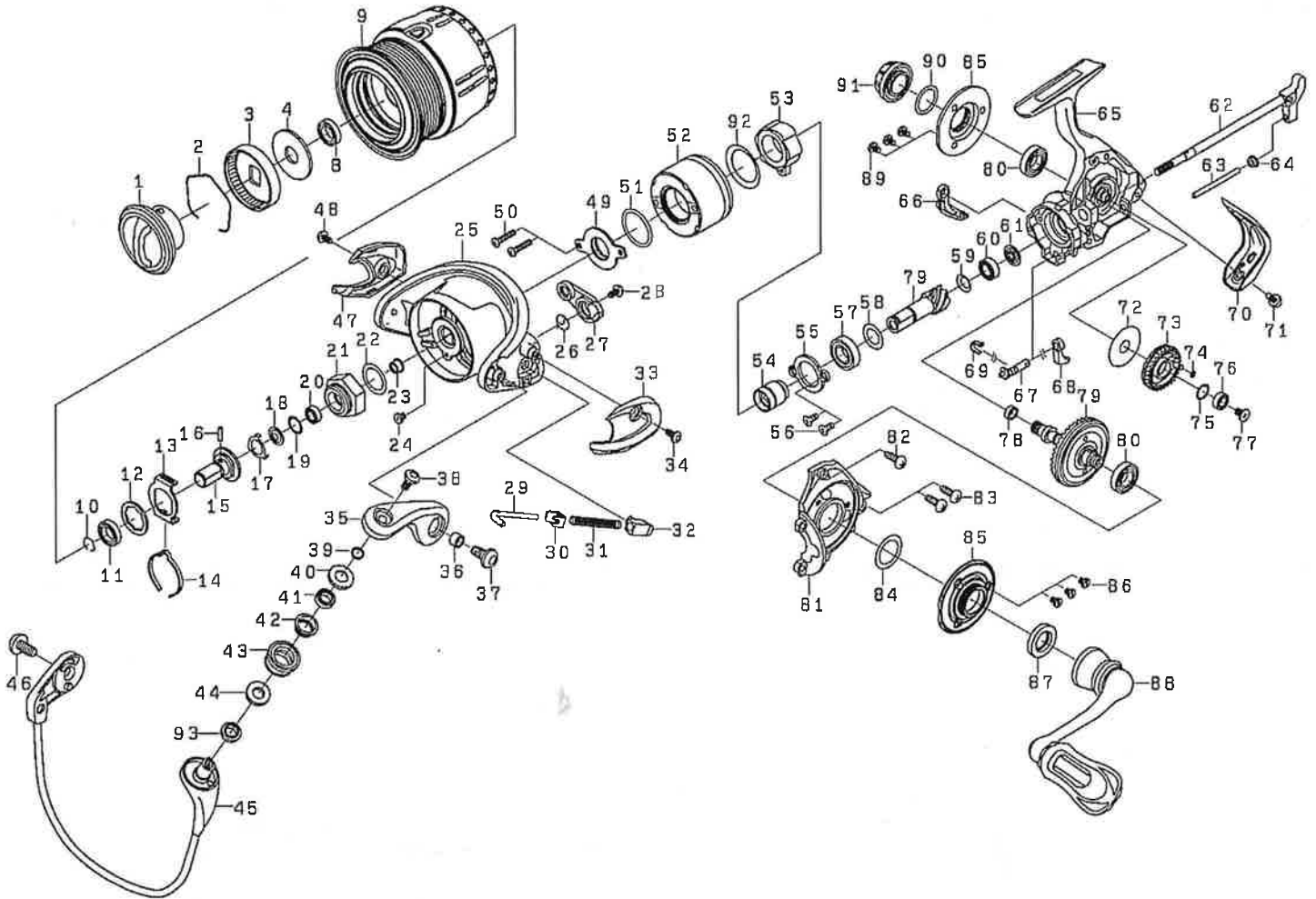




●展開図&部品表



PRESSO

No.	部品名	No.	部品名	No.	部品名	No.	部品名	No.	部品名	No.	部品名
1	ドラッグノブ	21	O-ターナット	38	O-ターSC	55	ビニオンハアリングプレート	72	オイルテイングギヤ-W	89	ドライブハアリングカバー-SC(B)
2	ドラッグリンク	22	O-ターナットW	39	O-ターカー(A)	56	ビニオンハアリングプレートSC	73	オイルテイングギヤ	90	ハンドルキャップオリング
3	ドラッグラチェット	23	O-ターナットハアリングカバー	40	O-ターバック	57	ビニオンハアリング(A)	74	オイルテイングギヤ-オリング	91	ハンドルキャップ
4	ドラッグW	24	O-ターナットSC	41	O-ターホムハアリング	58	ビニオンハアリングW	75	オイルテイングギヤハアリングW	92	ワンウェイラッチW
8	ドラッグホムハアリング	25	O-ター	42	O-ターハアリングカバー	59	ビニオンハアリングSP-W	76	オイルテイングギヤホムハアリング	93	O-ターカー(C)
9	スパール(2-9)	26	キックリバ-SP	43	ライノター	60	ビニオンハアリング(B)	77	オイルテイングギヤ-SC		
10	スパールメタルリンク	27	キックリバ-	44	O-ターカー(B)	61	ビニオンカー	78	ドライブギヤリンク		
11	スパールメタルホムハアリング	28	キックリバ-SC	45	ハール	62	メインシャフト	79	ビニオンドライブギヤセット		
12	スパールW	29	アムリバ-シャフト	46	ハールホムリバ-SC	63	オイルテイングホムスト	80	ドライブホムハアリング		
13	クリックホムリバ-	30	アムリバ-シャフトプレート	47	ハールホムリバ-カバー	64	オイルテイングホムスタカー	81	ホムイカバ-		
14	クリックリバ-SP	31	アムリバ-シャフトプレート	48	ハールホムリバ-カバー-SC	65	ホムアイ	82	ホムイカバ-SC(A)		
15	スパールメタル	32	アムリバ-SPホムリバ-	49	マグシールドプレート	66	ハールキックカー	83	ホムイカバ-SC(B)		
16	スパールメタルピストン	33	アムリバ-SPカバー	50	マグシールドプレートSC	67	ストップカム	84	ドライブW		
17	O-ターナットプレート	34	アムリバ-SPカバー-SC	51	マグシールドプレートオリング	68	ストップレバ-	85	ドライブハアリングカバー		
18	O-ターナットバック	35	アムリバ-	52	マグシールドキャップ	69	ストップカムリバ-SP	86	ドライブハアリングカバー-SC(A)		
19	O-ターナットハアリングW	36	アムリバ-SCカバー	53	ワンウェイラッチ	70	リヤキャップ	87	ハンドルバック		
20	O-ターナットホムハアリング	37	アムリバ-SC	54	クラッチリンク	71	リヤキャップSC	88	ハンドル		

※調整、その他の理由により、展開図、部品表内容が製品と一致しない場合がありますので、あらかじめご了承ください。