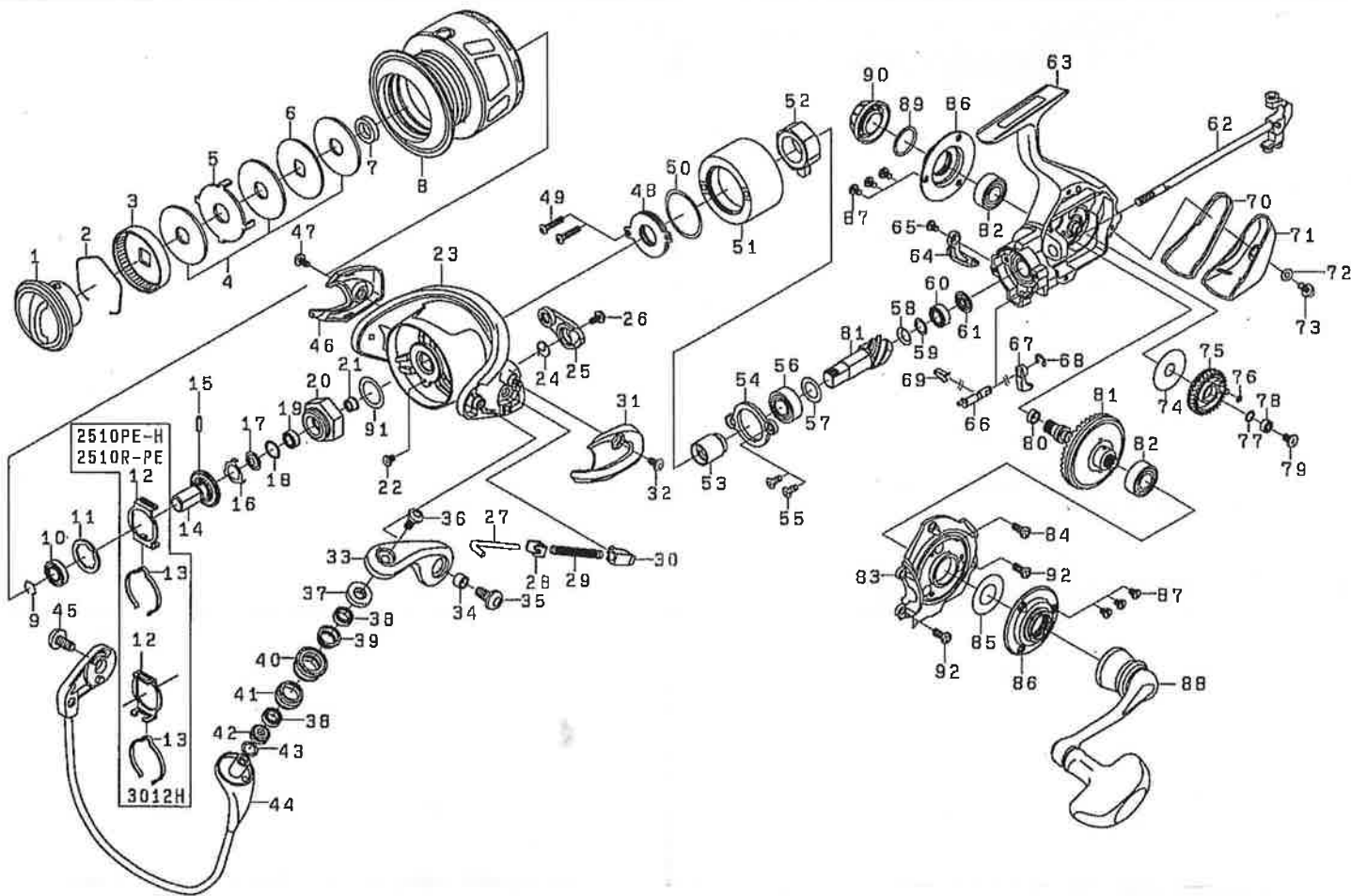




●展開図&部品表



MORETHAN

No.	部品名	No.	部品名	No.	部品名	No.	部品名	No.	部品名
1	ドラッグノブ	18	ロータナット ^ハ アリング ^W	35	アームカバー-SC	52	ワンウェイクラッチ	69	ストップカム-フSP
2	ドラッグリング	19	ロータナット ^ホ -ル ^ハ アリング	36	ロー-SC	53	クラッチリング	70	リヤキャップ ^ハ パッキン
3	ドラッグラチェット	20	ロータナット	37	ロー-マグ ^カ ラ-(A)	54	ビ ^ニ オン ^ハ アリング ^ア プレート	71	リヤキャップ
4	ドラッグ ^W	21	ロータナット ^ハ アリング ^カ ラ	38	ロー-ホ ^ホ -ル ^ハ アリング	55	ビ ^ニ オン ^ハ アリング ^ア プレートSC	72	リヤキャップ ^W
5	ドラッグ ^W アリング	22	ロータナットSC	39	ロー-カ ^カ ラ-(A)	56	ビ ^ニ オン ^ホ -ル ^ハ アリング ^ア	73	リヤキャップ ^{SC}
6	ドラッグ ^W ディスク	23	ロータ	40	ラインロー	57	ビ ^ニ オン ^ハ アリング ^ア ^W	74	オイルテイング ^ギ ヤ ^W
7	ドラッグ ^カ ラ	24	キックリ ^ハ -SP	41	ロー-カ ^カ ラ-(B)	58	ビ ^ニ オン ^ハ アリング ^ア ^W SP	75	オイルテイング ^ギ ヤ ^W
8	スプ ^ル (2-8)	25	キックリ ^ハ -	42	ロー-マグ ^カ ラ-(B)	59	ビ ^ニ オン ^ハ アリング ^ア ^W	76	オイルテイング ^ギ ヤ ^W オリク
9	スプ ^ル メタルリング	26	キックリ ^ハ -SC	43	ロー- ^W	60	ビ ^ニ オン ^ホ -ル ^ハ アリング ^ア ^W	77	オイルテイング ^ギ ヤ ^W アリング ^W
10	スプ ^ル メタル ^ホ -ル ^ハ アリング	27	アームカバー ^{シャ} フト	44	ハ ^ハ - ^ル	61	ビ ^ニ オン ^カ ラ	78	オイルテイング ^ギ ヤ ^W -ル ^ハ アリング
11	スプ ^ル - ^W	28	アームカバー ^{シャ} フト ^ア プレート	45	ハ ^ハ - ^ル ホ ^ホ カ ^カ -SC	62	メインシャフト	79	オイルテイング ^ギ ヤ ^W -SC
12	クリックホ ^ホ ル ^ハ -	29	アームカバー ^{SP}	46	ハ ^ハ - ^ル ホ ^ホ カ ^カ - ^ハ	63	ホ ^ハ - ^ア	80	ドライブ ^ギ ヤ ^W リング
13	クリック ^フ SP	30	アームカバー ^{SP} ホ ^ホ ル ^ハ -	47	カバー ^{SC}	64	ハ ^ハ - ^ル ホ ^ホ カ ^カ -	81	ビ ^ニ オン ^ハ ドライブ ^ギ ヤ ^W セット
14	スプ ^ル メタル	31	アームカバー ^{SP} カバー ^ハ -	48	マグ ^シ ールド	65	ハ ^ハ - ^ル ホ ^ホ カ ^カ -SC	82	ドライブ ^ホ - ^ハ ア ^カ ラ(マグシールド)
15	スプ ^ル メタルピ ^ン	32	カバー ^{SC}	49	マグ ^シ ールド ^{SC}	66	ストップ ^ハ -カム	83	ホ ^ハ - ^ア カバー ^ハ -
16	ロータナット ^ア プレート	33	アームカバー ^ハ -	50	マグ ^シ ールド ^W	67	ストップ ^ハ - ^ハ	84	ホ ^ハ - ^ア カバー ^{SC} (A)
17	ロータナット ^ハ パッキン	34	アームカバー ^{SC} カ ^カ ラ	51	マグ ^シ ールド ^{キャ} ップ	68	ストップ ^ハ - ^ハ - ^リ テイ ^ア	85	ドライブ ^W

※調整、その他の理由により、展開図、部品表内容が製品と一致しない場合がありますので、あらかじめご了承ください。