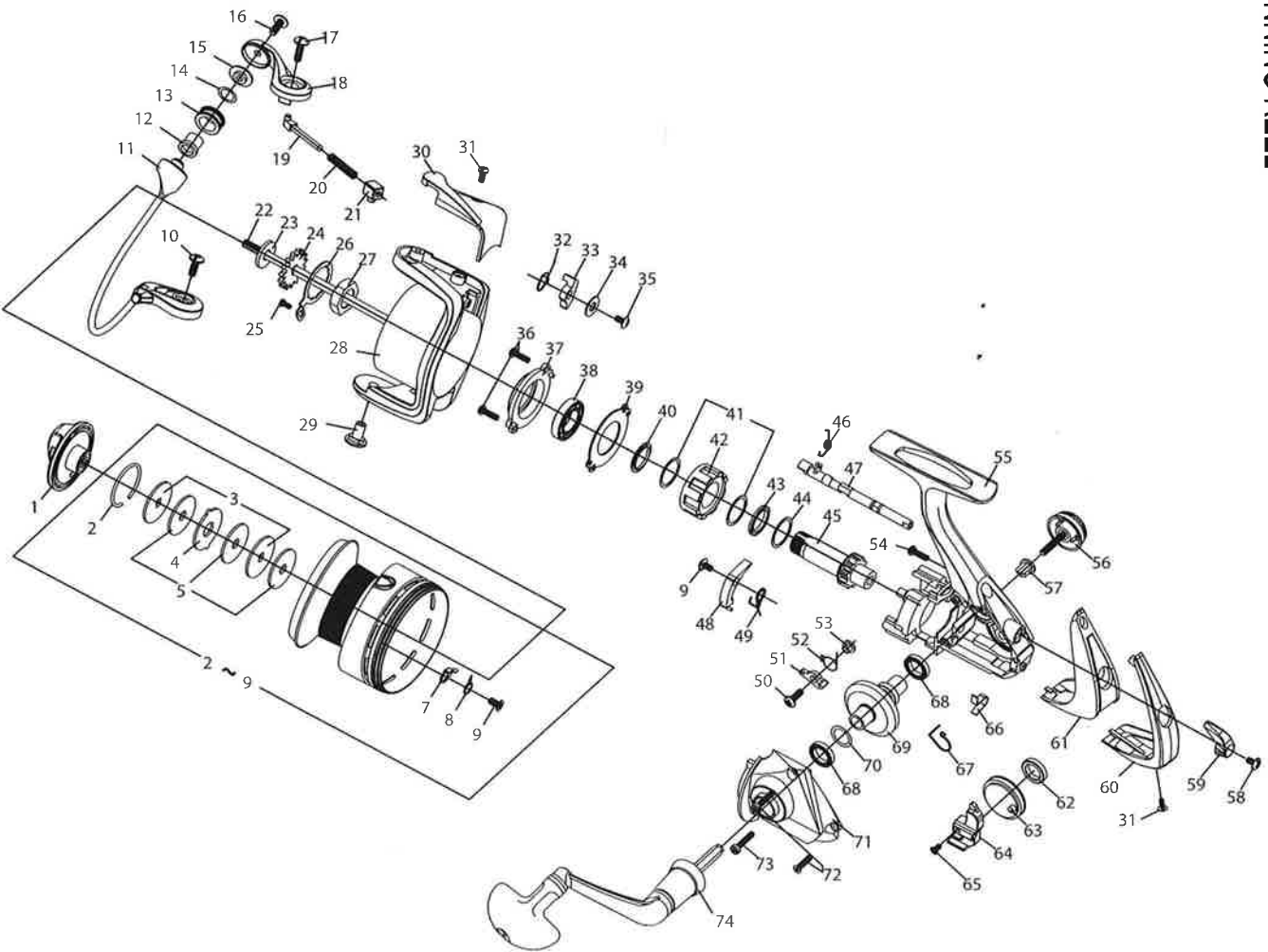




SPINNING REEL

MEGAFORCE 3500X / 4000X



Key No.	Parts No.	Parts Name	Designation des pièces
1	6W7368010	Drag Knob Assembly	Bouton de frein complète
2	6W3339010	Drag Washer Retainer	Caps de rouille de frein
3	6W3380020	Key Washer	Rondelle à ailettes
4	6W3381020	Key Washer	Rondelle à ailettes
5	6W3382020	Drag Washer	Rondelle de reni
6	6W3019010	Click Pawl	Clique
7	6W3019010	Click Pawl Spring	Ressort de cliquet
8	6W3021010	Screw	Vis
9	6W3981010	Spool Assembly (Extra spool)	Bobine complète (Bobine extra)
2-9	6W7381010	Screw	Vis
10	6W7382010	Ball Assembly	Ensemble arc-à-croix de pick-up
11	6W7383010	Bushing	Paillet
12	6W7383020	Line Roller	Gailet de pick-up
13	6W3392020	Collar	Collier
14	6W3392020	Collar	Collier
15	6W3392020	Screw	Vis
16	6W3394010	Ball Arm	Bias de pick-up
17	6W7397020	Ball Spring Shaft	Axe de ressort de pick-up
19	6W3398020	Ball Spring	Ressort de pick-up
20	6W3398010	Ball Spring Holder	Support ressort de pick-up
21	6W3392080	Main Shaft	Axe principal
22	6W4586010	Washer	Rondelle
23	6W3394020	Click Gear	Roquet brulaur
24	6W3394020	Screw	Vis
25	6W3391010	Rotor Nut Holding Plate	Plaque de rotor de cloche
26	6W3395010	Rotor Nut	Ecran de cloche
27	6W7395010	Roller	Cloche
28	6W7395010	Ball Holder Nut	Ecran de support de pick-up
29	6W3402010	Rotor Cover	Couvercle
30	6W3403090	Screw	Vis
31	6W3404010	Ball Trip Lever Spring	Ressort du levier de déclenchement
32	6W3405010	Washer	Levier de déclenchement
33	6W4586020	Screw	Rondelle
34	6W4586010	Screw	Vis
35	6W3407030	Screw	Vis
36	6W3407010	Bearing Retainer (A)	Rondelle de retenue du roulement à billes (A)
37	6W4540010	Ball Bearing	Roulement à billes
38	6W4540010	Bearing Retainer (B)	Rondelle de retenue du roulement à billes (B)
39	6W3411010	Collar	Collier
40	6W3412010	Washer	Rondelle
41	6W3415010	Roller Clutch	Roulement à aiguilles
42	6W3414010	Collar	Collier
43	6W3416010	Collar	Collier
44	6W4541010	Pinion Gear	Pignon
45	6W4796010	Anti-reverse Lever	Ressort du cliquet anti-retour
46	6W5075010	Anti-reverse Cam	Camme du cliquet anti-retour
47	6W3420030	Anti-reverse Pawl	Cliquet anti-retour
48	6W3445010	Anti-reverse Pawl Spring	Ressort du cliquet anti-retour
49	6W3444010	Screw	Vis
50	6W3443010	Anti-reverse Pawl	Cliquet anti-retour
51	6W3442020	Anti-reverse Pawl Spring	Ressort du cliquet anti-retour
52	6W5077010	Collar	Collier
53	6W3441010	Screw	Vis
54	6W3421020	Body	Manivelle
55	6W7386010	Handle Lock Screw	Vis de manivelle
56	6W4873010	Collar	Collier
57	6W3425010	Anti-reverse Lever	Commande de l'anti-retour
58	6W3425010	Rear Cover (B)	Couvercle arrière (B)
59	6W4874010	Rear Cover (A)	Couvercle arrière (A)
60	6W4874010	Paillet	Paillet
61	6W7078010	Bushing	Roue d'oscillation
62	6W4410010	Oscillating Gear	Coulisse
63	6W3427030	Screw	Vis
64	6W3428030	Anti-reverse Cam Spring	Ressort de came du cliquet anti-retour
65	6W3440010	Anti-reverse Pawl Spring	Ressort du cliquet anti-retour
66	6W3439020	Ball Bearing	Roulement à billes
67	6W3438020	Drive Gear	Roue de commande
68	6W3437010	Washer	Rondelle
70	6W7367010	Side Cover	Couvercle
71	6W3432010	Screw	Vis
72	6W3431010	Screw	Vis
73	6W7368010	Handle Assembly	Manivelle
74	6W7368010	Handle Assembly	Manivelle

MEGAFORCE 4000X SPECIAL PARTS

Key No.	Parts No.
2-9	6W7369010
2-9	6W7370010

Parts Name

Parts Name	Parts No.
Spool Assembly	6W7369010
Spool Assembly (Extra spool)	6W7370010

Please order by parts number, not key number.
Bitte Best.-Nr./angeben (Nicht "Key"/"Nr")
Veuillez indiquer le numéro de la pièce (Non "Key" No.)

Designation des pièces

Designation des pièces	Parts No.
Bobine complète	6W7369010
Bobine complète (Bobine extra)	6W7370010