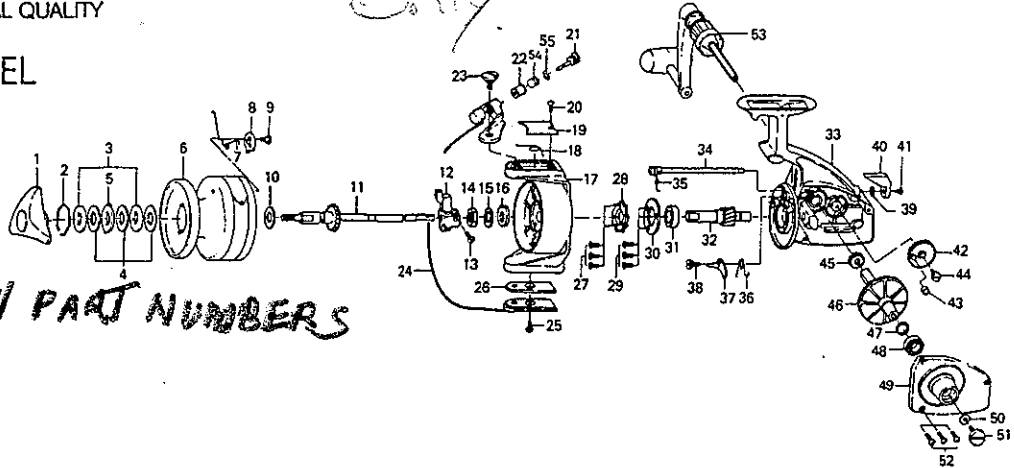


**NEW MODEL LIST**  
~~New parts~~  
Only

Please order by parts number, not key number.  
Bitte, Best: - Nr. angeben (Nicht "key"-Nr.)  
Veuillez indiquer le numero a 8 chiffres de la pièce

SPINNING REEL  
**GS-9**

**NEW PART NUMBERS**



Key No. 2 ~ 9  
6-F60-8101

Spool assembly

Key Nr. 2 ~ 9  
Spule Komplett

Key No. 2 ~ 9  
Bobine

Key No.	Parts No.	Parts Name	Ersatzteilbezeichnung	Designation des pieces
1	6-003-1805	Drag knob	Bremsknopf	Bouton de réglage du frein de bobine
2	6-170-4101	Drag washer retainer	Sprengring	Clips de bobine
3	6-F54-1501	Drag D washer	Bremsscheibe D	Rondelle disque
4	6-372-3003	Disc washer	Scheibendichtungsring	Rondelle de friction
5	6-372-3832	Drag A washer	Bremsscheibe A	Rondelle fixe
6	6-730-5613	Spool	Spule	Bobine nue
7	6-880-3701	Spool click claw spring	Spulenfeder für Ratschenklinke	Ressort du cliquet de bobine
8	6-030-4001	Spool click claw	Spulensratschenklinke	Cliquet de bobine
9	6-361-9802	Spool click claw screw	Spulenschraube für Ratschenklinke	Vis du cliquet de bobine
10	6-372-9601	Spool washer	Spulenscheibe	Rondelle de bobine
11	6-F91-4501	Main shaft	Hauptachse	Axe de commande de bobine
12	6-480-5221	Oscillating slider	Schiebestück	Coulisse
13	6-351-9001	Oscillating slider screw	Schraube für Schiebestück	Vis de coulisse
14	6-810-5701	Rotor nut	Mutter für Umlaufkappe	Ecrou de cloche
15	6-160-1712	Rotor washer	Scheibe für Umlaufkappe	Rondelle de cloche
16	6-F54-1601	Rotor retaining washer	Sprengring für Umlaufkappe	Rondelle d'arrêt de cloche
17	6-200-8502	Rotor	Umlaufkappe	Cloche
18	6-142-0201	Bail spring	Büggelfeder	Ressort de pick-up
19	6-633-1322	Bail spring cover	Büggelfederabdeckung	Couvercle du ressort de pick-up
20	6-351-6101	Bail spring cover screw	Schraube für Büggelfederabdeckung	Vis du couvercle du ressort de pick-up
21	6-363-2001	Bail screw	Büggelschraube	Vis-axe de pick-up
22	6-840-5401	Line roller	Schnurlaufrolle	Galet de pick-up
23	6-361-7011	Arm lever screw	Schraube für Bügelfarm	Vis du bras de pick-up
24	6-003-2001	Bail	Bügel	Arceau de pick-up
25	6-351-6101	Bail holder screw	Bügelarmschraube	Vis du palier de pick-up
26	6-210-2901	Balancer	Ausgleichgewicht	Contrepoids
27	6-351-8901	Ratchet screw	Schraube für Zahnscheibe	Vis de rochet anti-retour
28	6-280-4001	Ratchet	Zahnscheibe	Rochet anti-retour
29	6-351-8901	Ball bearing retaining washer screw	Dichtungsscheibenschraube für Kugellager	Vis de rondelle de blocage du roulement à billes
30	6-633-1101	Ball bearing retaining washer	Kugellagerdichtungsscheibe	Rondelle de blocage du roulement à billes
31	6-635-5001	Ball bearing	Kugellager	Roulement à billes
32	6-B26-3202	Pinion gear	Ritzel	Pignon
33	6-E54-1501	Body	Gehäuse	Corps du moulinet
34	6-003-2131	Anti-reverse cam	Rücklaufsperrnocken	Came du cliquet anti-retour
35	6-142-3511	Anti-reverse cam spring	Feder für Rücklaufsperrnocken	Ressort de came du cliquet anti-retour
36	6-142-0301	Anti-reverse claw spring	Feder für Rücklaufsperrklinke	Ressort du cliquet anti-retour
37	6-110-6011	Anti-reverse claw	Rücklaufsperrklinke	Cliquet anti-retour
38	6-361-6901	Anti-reverse claw screw	Schraube für Rücklaufsperrklinke	Vis du cliquet anti-retour
39	6-372-9911	Anti-reverse lever washer	Scheibe für Rücklaufsperrhebel	Rondelle de commande de l'anti-retour
40	6-540-5801	Anti-reverse lever	Rücklaufsperrhebel	Commande de l'anti-retour
41	6-351-1801	Anti-reverse lever screw	Schraube für Rücklaufsperrhebel	Vis de commande de l'anti-retour
42	6-003-2501	Oscillating gear	Exzenterzahnrad	Roue de va et vient
43	6-500-5501	Oscillating collar	Schiebestück	Collier du va et vient
44	6-361-7301	Oscillating gear screw	Schraube für Exzenterzahnrad	Vis de la roue de va et vient
45	6-401-1701	Oscillating pinion	Zwischenrad	Pignon du va et vient
46	6-826-3301	Drive gear	Antriebsrad	Roue de commande
47	6-371-2800	Drive gear washer	U-Scheibe für Antriebsrad	Rondelle de roue de commande
48	6-854-6001	Ball bearing	Kugellager	Roulement à billes
49	6-003-4219	Body cover	Gehäusedeckel	Couvercle du mécanisme
50	6-372-3501	Handle washer	U-Scheibe für Kurbel	Rondelle de manivelle
51	6-361-2211	Handle screw	Kurbelschraube	Vis de manivelle
52	6-351-8801	Body cover screw	Schraube für Gehäusedeckel	Vis du couvercle
53	6-G19-2401	Handle	Kurbel	Manivelle
54	6-840-5501	Roller metal	Metalrolle	Galet de metal
55	6-B92-4901	Line roller washer	Scheibe für Schnurlaufrolle	Rondelle de galet de pick-up