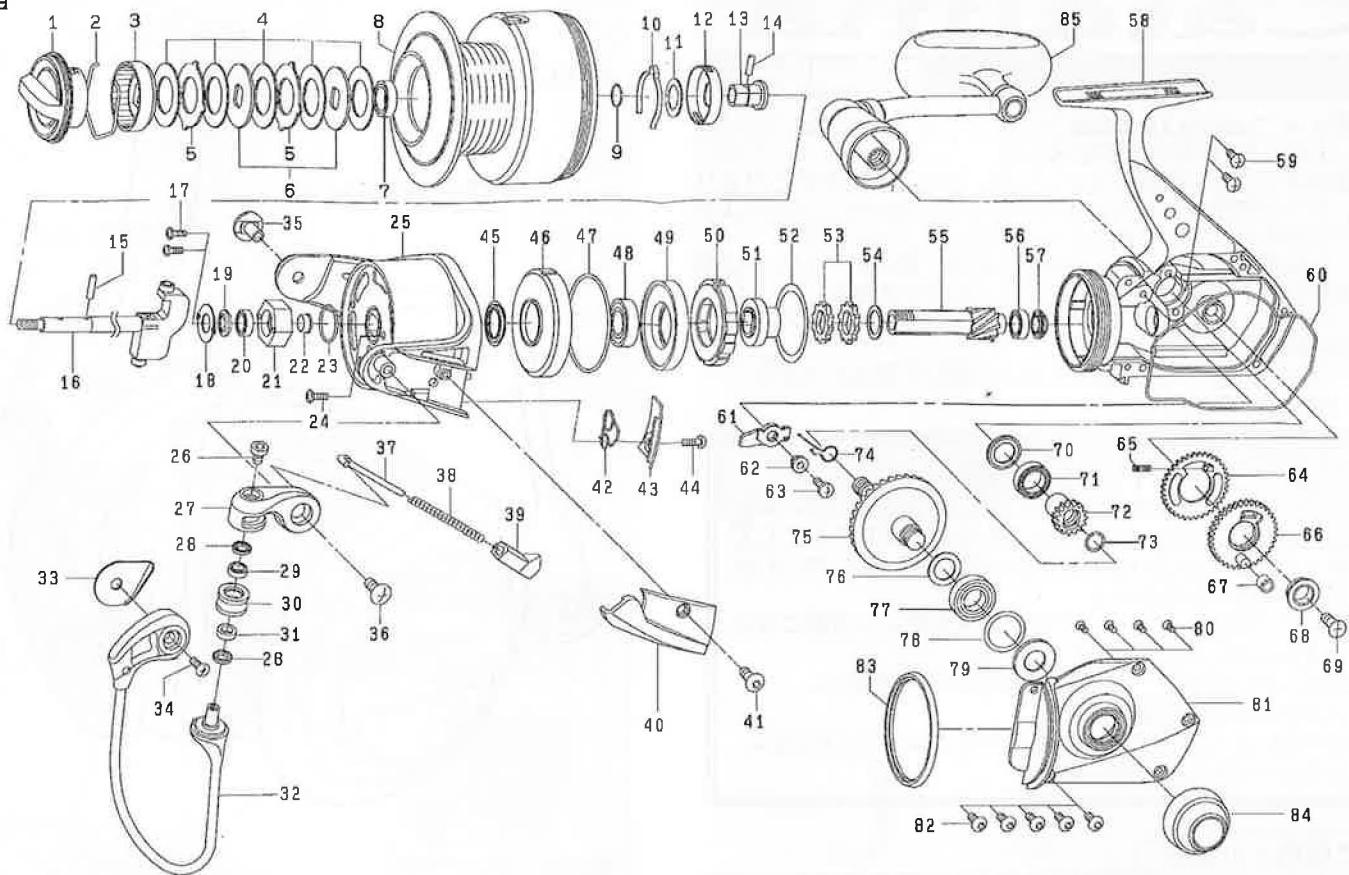


Catalina



Catalina

| No. | 部品名 | No. | 部品名 | No. | 部品名 | No. | 部品名 | No. | 部品名 |
|-----|------------------|-----|-------------------|-----|------------------|-----|-------------------|-----|-----------------|
| 1 | ドラグノブ | 16 | メインシャフト | 31 | ローラーカー | 46 | インフィニットカバー | 61 | ストッパ |
| 2 | ドラグリング | 17 | ロータナットプレートSC | 32 | ノール | 47 | インフィニットカバー-Oリング | 62 | ストッパ-カー |
| 3 | ドラグラチェット | 18 | ロータナットプレート | 33 | ノールホルダ-プレート | 48 | ピニオンホ-ルハリング(A) | 63 | ストッパ-SC |
| 4 | ドラグW | 19 | ロータナットバッキン | 34 | ノールホルダ-SC | 49 | ワウエイクラッチカー | 64 | オシレーターギヤ(A) |
| 5 | ドラグリップW | 20 | ロータナットホ-ルハリング | 35 | ノールホルダ-ナット | 50 | ワウエイクラッチ | 65 | オシレーターギヤ(A)SP |
| 6 | ドラグディスクW | 21 | ロータナット | 36 | アムハバ-SC | 51 | クラッチリング | 66 | オシレーターギヤ(B) |
| 7 | スパ-ルホ-ルハリング | 22 | ロータナットカー | 37 | アムハバ-シャフト | 52 | ワウエイクラッチW | 67 | オシレーターギヤカー(A) |
| 8 | スパ-ル(2-3) | 23 | ロータナットOリング | 38 | アムハバ-SP | 53 | ラチェット | 68 | オシレーターギヤホ-ルハリング |
| 9 | スパ-ルメタルOリング | 24 | ロータナットロックSC | 39 | キックガード | 54 | ラチェットW | 69 | オシレーターギヤ-SC |
| 10 | クリックリ-フSP | 25 | ローター | 40 | アムハバ-SPカバー | 55 | ピニオン | 70 | ドライブハリング(R)バッキン |
| 11 | スパ-ルW | 26 | ローターSC | 41 | アムハバ-SPカバー-SC | 56 | ピニオンホ-ルハリング(B) | 71 | ドライブホ-ルハリング(R) |
| 12 | クリックホルダ | 27 | アムハバ | 42 | ローターバレーキSP | 57 | ピニオンカー | 72 | オシレーターギヤ(C) |
| 13 | スパ-ルメタル | 28 | ローターハリングバッキン | 43 | ローターバレーキSPカバー | 58 | ホーティイ | 73 | オシレーターギヤ(C)バッキン |
| 14 | スパ-ルメタルピニ | 29 | ローターホ-ルハリング | 44 | ローターバレーキSPカバー-SC | 59 | ドライブハリング(R)ホリダ-SC | 74 | ストッパ-SP |
| 15 | メインシャフトピニ | 30 | ドライブO-リング | 45 | インフィニットカバー-バッキン | 60 | ホーティイバッキン | 75 | ドライブギヤ |
| 31 | ローラーカー | 46 | インフィニットカバー | 61 | ストッパ | 76 | ドライブW | | |
| 32 | ノール | 47 | インフィニットカバー-Oリング | 62 | ストッパ-カー | 77 | ドライブホ-ルハリング(L) | | |
| 33 | ノールホルダ-プレート | 48 | ピニオンホ-ルハリング(A) | 63 | ストッパ-SC | 78 | ドライブハリング(L)W | | |
| 34 | ノールホルダ-SC | 49 | ワウエイクラッチカー | 64 | オシレーターギヤ(A) | 79 | ドライブハリング(L)バッキン | | |
| 35 | ノールホルダ-ナット | 50 | ワウエイクラッチ | 65 | オシレーターギヤ(A)SP | 80 | ドライブハリング(L)バッキンSC | | |
| 36 | アムハバ-SC | 51 | クラッチリング | 66 | オシレーターギヤ(B) | 81 | ホーティイカバー | | |
| 37 | アムハバ-シャフト | 52 | ワウエイクラッチW | 67 | オシレーターギヤカー(A) | 82 | ホーティイカバー-SC | | |
| 38 | アムハバ-SP | 53 | ラチェット | 68 | オシレーターギヤホ-ルハリング | 83 | ホーティイリング | | |
| 39 | キックガード | 54 | ラチェットW | 69 | オシレーターギヤ-SC | 84 | ハンドレキキャップ | | |
| 40 | アムハバ-SPカバー | 55 | ピニオン | 70 | ドライブハリング(R)バッキン | 85 | ハンドル | | |
| 41 | アムハバ-SPカバー-SC | 56 | ピニオンホ-ルハリング(B) | 71 | ドライブホ-ルハリング(R) | | | | |
| 42 | ローターバレーキSP | 57 | ピニオンカー | 72 | オシレーターギヤ(C) | | | | |
| 43 | ローターバレーキSPカバー | 58 | ホーティイ | 73 | オシレーターギヤ(C)バッキン | | | | |
| 44 | ローターバレーキSPカバー-SC | 59 | ドライブハリング(R)ホリダ-SC | 74 | ストッパ-SP | | | | |
| 45 | インフィニットカバー-バッキン | 60 | ホーティイバッキン | 75 | ドライブギヤ | | | | |