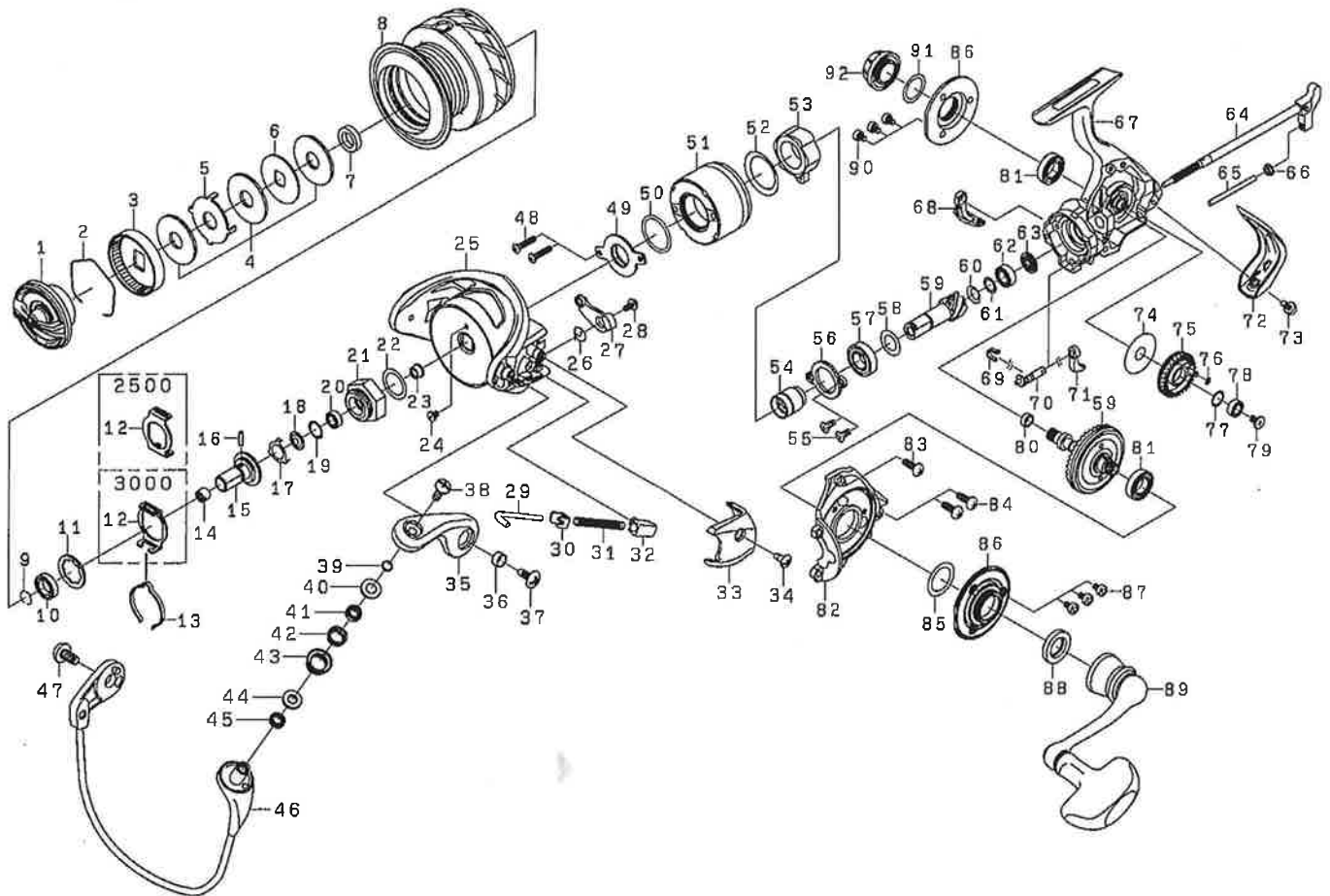




SPINNING REEL



*Please order by parts number, not key number.
Veuillez indiquer le numéro de la pièce (Non"Key"№.)

LUVIAS 2500 / 3000

Key No.	Parts Name	Désignation des pièces	2500 Parts No.	3000 Parts No.	Key No.	Parts Name	Désignation des pièces	2500 Parts No.	3000 Parts No.
1	Drag Knob	Bouton de réglage du frein	6J217801	6J217801	48	Screw (G)	Vis (G)	6H596502	6H596502
2	Drag Washer Retainer	Clips de rondelle de frein	6F710001	6F710001	49	Magnet Assembly	Support d'aimant	6H740901	6H740901
3	Drag Knob Click Plate	Haleau bruiteur de coulon de réglage du frein de bobine	6F895307	6F895307	50	"O" Ring (A)	Anneau torique (A)	6H741401	6H741401
4	Drag Washer	Rondelle de frein	6H806501	6H806701	51	Cover (C)	Couvercle (C)	6H740702	6H740702
5	Eared Washer	Rondelle à oreilles	6F635201	6F627301	52	Spring Washer (A)	Rondelle ressort (A)	6H979201	6H979201
6	Key Washer	Rondelle fixe	6F635101	6F627201	53	Roller Clutch	Roulement à aiguilles	6H412601	6H412601
7	Collar (A)	Collier (A)	6H416301	6H416301	54	Spacing Sleeve	Manchon	6H879601	6H879601
2~8	Spool Assembly	Bobine complète	6J316101	6J316301	55	Screw (H)	Vis (H)	6G997301	6G997301
9	Collar Retainer	Collier de maintien	6G472401	6G472401	56	Bearing Retainer (B)	Rondelle de retenue du roulement à billes (B)	6H739101	6H739101
10	Ball Bearing (A)	Roulement à billes (A)	6G818902	6G818902	57	Ball Bearing (D)	Roulement à billes (D)	6G279602	6G279602
11	Washer (A)	Rondelle (A)	6H806300	6H806300	58	Washer (D)	Rondelle (D)	63758500	6H411400
12	Click Leaf Spring Holder	Support de ressort de réglage du cliquet	6H416001	6H416001	59	Pinion Gear+Drive Gear	Pignon + Roue de commande	62021282	62021372
13	Spool Click Leaf Spring	Ressort de réglage de bobine	6H416101	6H416101	60	Spring Washer (B)	Rondelle ressort (B)	6H814900	6G572500
14	Spool Metal Nut	Ecrou de douille de bobine	6J180801	6J278101	61	Washer (E)	Rondelle (E)	6E096500	63755200
15	Spool Metal	Douille de bobine	6H415901	6J181401	62	Ball Bearing (E)	Roulement à billes (E)	6H738902	6G467101
16	Pin	Clavette	6G375001	6G375001	63	Collar (H)	Collier (H)	6H411201	6H459401
17	Bearing Retainer (A)	Rondelle de retenue du roulement à billes (A)	6G471501	6G471501	64	Main Shaft	Axe principale	6J180201	6J180601
18	Packing (A)	Emballage (A)	6H415701	6H461201	65	Stabilizer Bar	Entretoise	6H738701	6H778701
19	Washer (B)	Rondelle (B)	6G466103	6G466103	66	Collar (I)	Collier (I)	6H738801	6H778801
20	Ball Bearing (B)	Roulement à billes (B)	6G466205	6G466205	67	Body	Bâti	6J217201	6J236101
21	Rotor Nut	Ecrou de cloche	6H805801	6H805801	68	Bail Trip Plate	Rampe de déclenchement	6H737801	6H737801
22	Washer (C)	Rondelle (C)	63712824	63712824	69	Anti-Reverse Cam Spring	Ressort de came du cliquet anti-retour	6H809201	6H809201
23	Collar (B)	Collier (B)	6H854801	6H854901	70	Anti-Reverse Cam	Came du cliquet anti-retour	6H738201	6H738201
24	Screw (A)	Vis (A)	6H022701	6H022701	71	Anti-Reverse Lever	Commande de l'anti-retour	6H410106	6H410106
25	Rotor	Cloche	6H960016	6H986317	72	Rear Cover	Couvercle arrière	6H836702	6H850702
26	Bail Trip Lever Spring	Ressort du levier de déclenchement	6H413601	6H413601	73	Screw (I)	Vis (I)	6H836801	6H850801
27	Bail Trip Lever	Levier de déclenchement	6J038501	6J072301	74	Washer (F)	Rondelle (F)	6H607902	6H545402
28	Screw (B)	Vis (B)	6H417701	6H417701	75	Oscillating Gear	Roue d'oscillation	6H738301	6H458902
29	Bail Spring Shaft	Axe de ressort de pick-up	6H414101	6H572001	76	"O" Ring (B)	Anneau torique (B)	6G683301	6G686901
30	Bail Spring Plate	Plaque de ressort de pick-up	6H576101	6H576101	77	Washer (G)	Rondelle (G)	6H129200	6G466100
31	Bail Spring	Ressort de pick-up	6H545701	6J089301	78	Ball Bearing (F)	Roulement à billes (F)	6G469005	6G466202
32	Bail Spring Holder	Support ressort de pick-up	6H414301	6J089401	79	Screw (J)	Vis (J)	6G997001	6G997001
33	Cover (A)	Couvercle (A)	6H960201	6H986401	80	Ring	Anneau	6H455601	6H459901
34	Screw (C)	Vis (C)	6G270801	6G270801	81	Ball Bearing (G)	Roulement à billes (G)	6H739703	6H739703
35	Bail Arm	Bras de pick-up	6H960104	6H960104	82	Side Cover	Couvercle	6H740108	6H779505
36	Collar (C)	Collier (C)	6H962401	6H962401	83	Screw (K)	Vis (K)	63511010	63511010
37	Screw (D)	Vis (D)	6G205001	6G205001	84	Screw (L)	Vis (L)	6G997701	6G997701
38	Screw (E)	Vis (E)	6H697701	6H697701	85	Washer (H)	Rondelle (H)	6G468000	6G468000
39	Collar (D)	Collier (D)	6H961001	6H961001	86	Bearing Retainer (C)	Rondelle de retenue du roulement à billes (C)	6J216001	6J236201
40	Packing (B)	Emballage (B)	6H038301	6H038301	87	Screw (M)	Vis (M)	6H740301	6H740301
41	Ball Bearing (C)	Roulement à billes (C)	6G686903	6G686903	88	Packing (C)	Emballage (C)	6H866201	6H866201
42	Collar (E)	Collier (E)	6H960901	6H960901	89	Handle Assembly	Manivelle	6J316001	6J254101
43	Line Roller	Galet de pick-up	6G686703	6G686703	90	Screw (N)	Vis (N)	6H740001	6H740001
44	Collar (F)	Collier (F)	6H960801	6H960801	91	"O" Ring (C)	Anneau torique (C)	6G399702	6G399702
45	Collar (G)	Collier (G)	6H960701	6H960701	92	Handle Screw Cap	Bouchon obturateur	6H745101	6H745101
46	Bail Assembly	Ensemble arcesu du pick-up	6H960301	6H986501					
47	Screw (F)	Vis (F)	6G205001	6G205001					