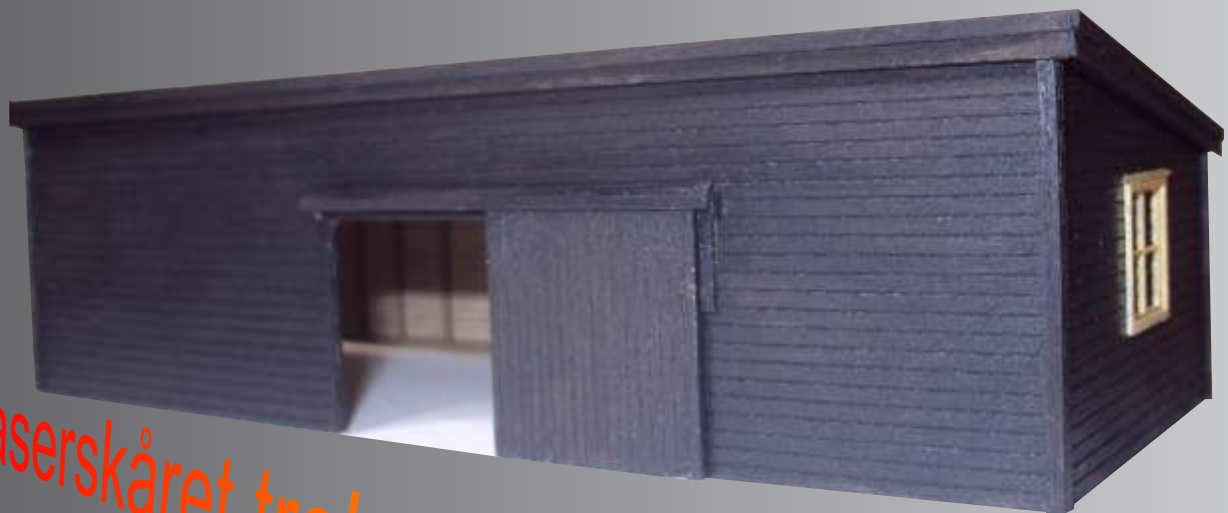


Skipsmodeller.com

Godshus



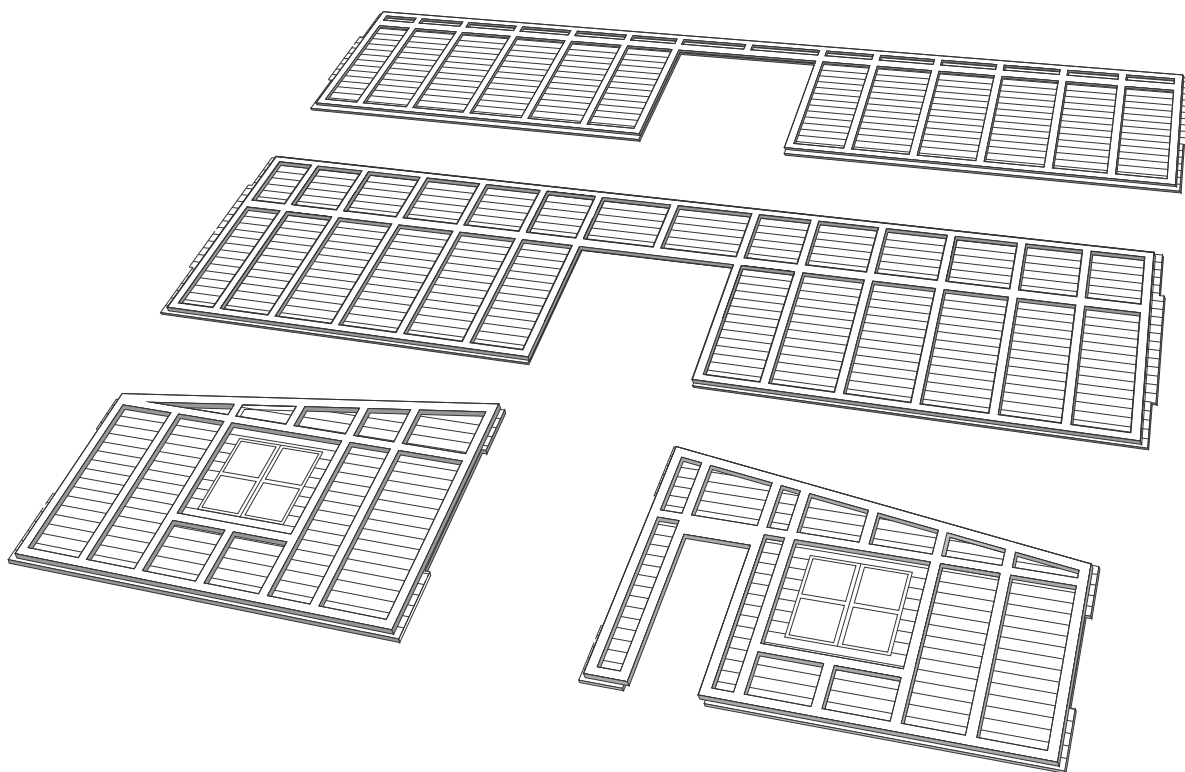
Laserskåret trebyggesett

Modell: 1:87 Lengde: 14cm Bredd: 5,8cm Vanskelighetsgrad ●●✘✘✘

1

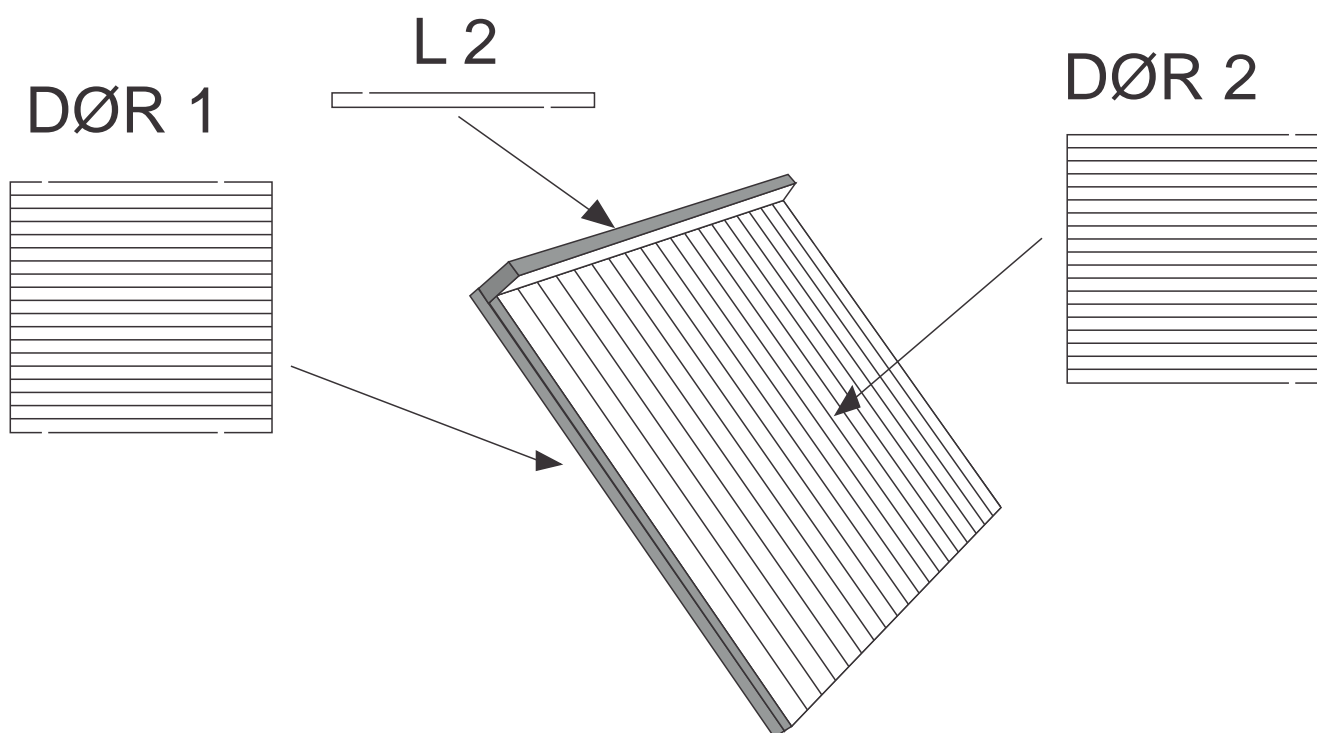
Veggene limes sammen etter nr

Rammen skal limes på helt i toppen av veggene så det blir en kant nede



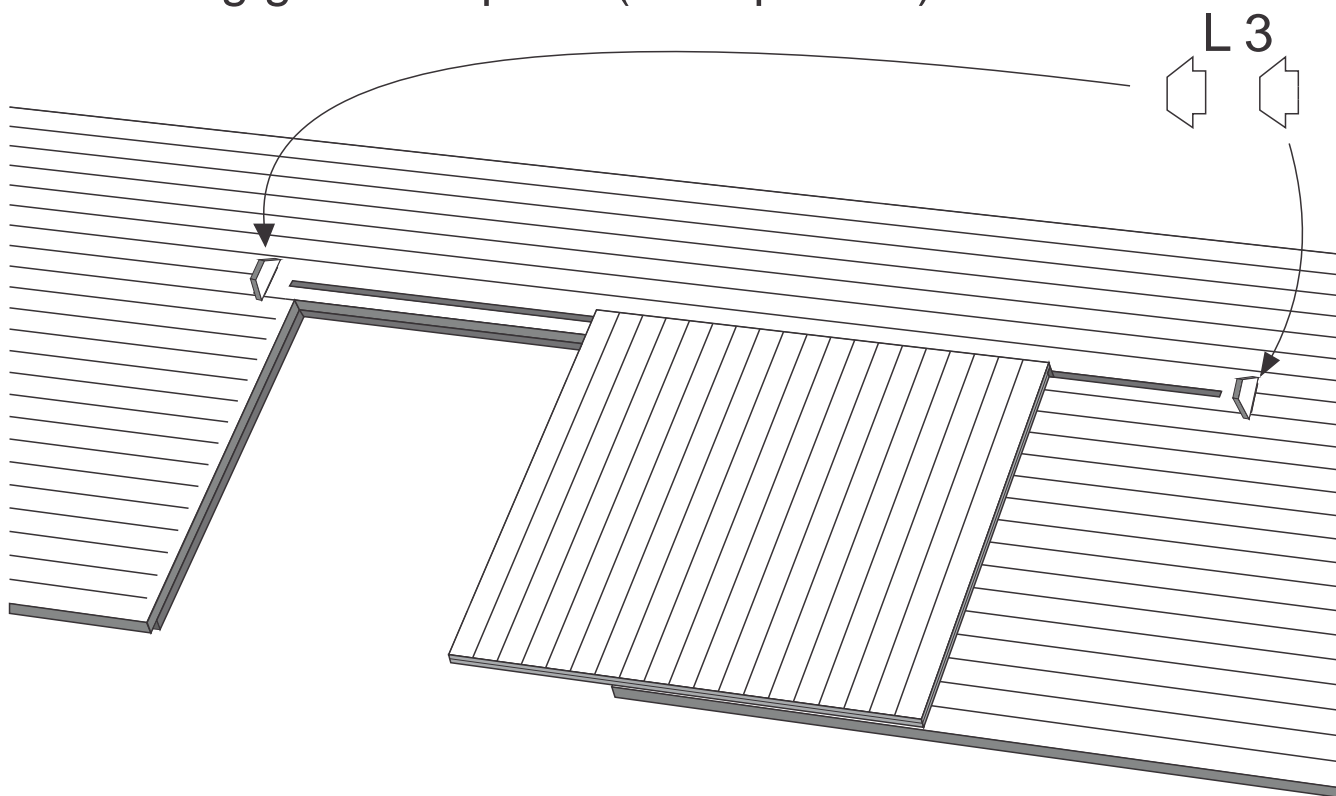
2

Dørene limes sammen med bordkledningen synlig på begge sider



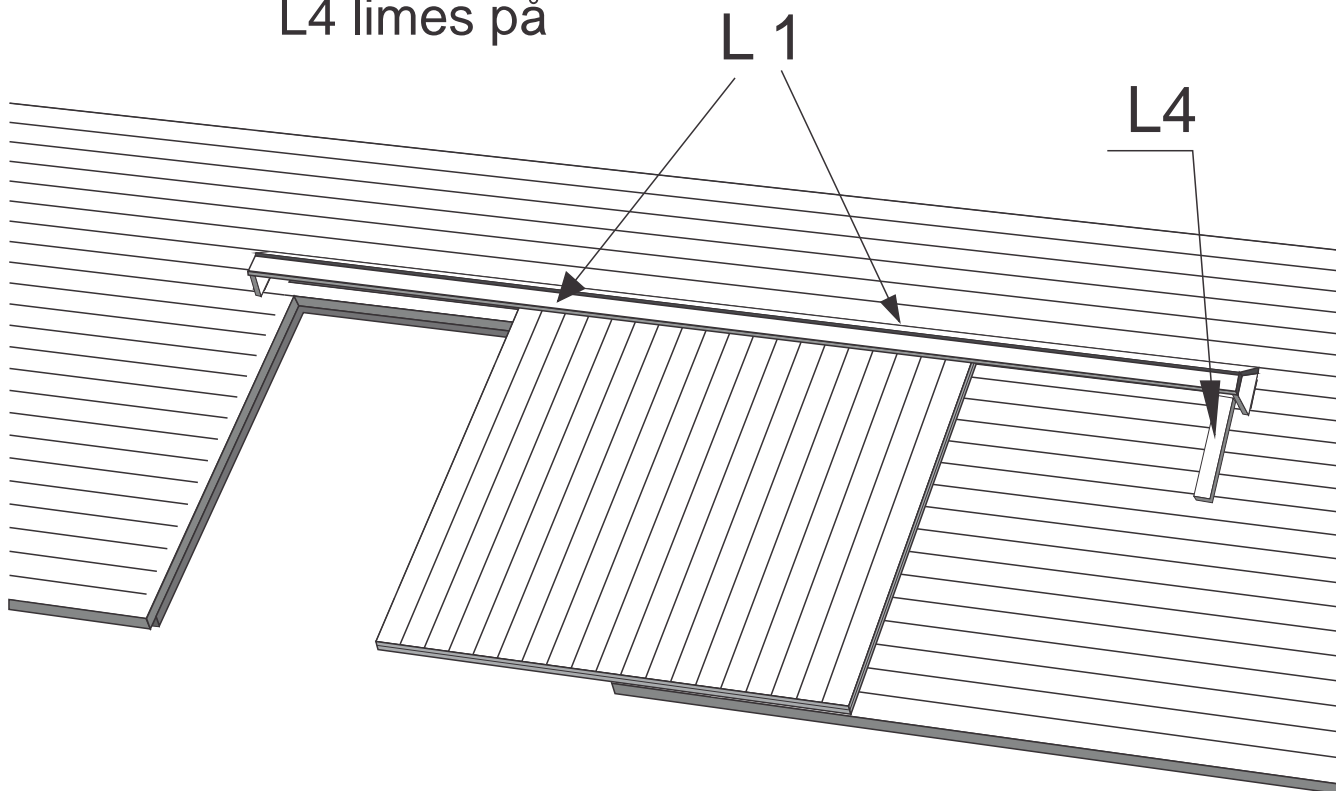
3

Prøv døren i sporet den skal ligge helt til veggen og glir lett i sporet (Må tilpasses)



4

L1 limes på. Døren skal ikke limes
L4 limes på

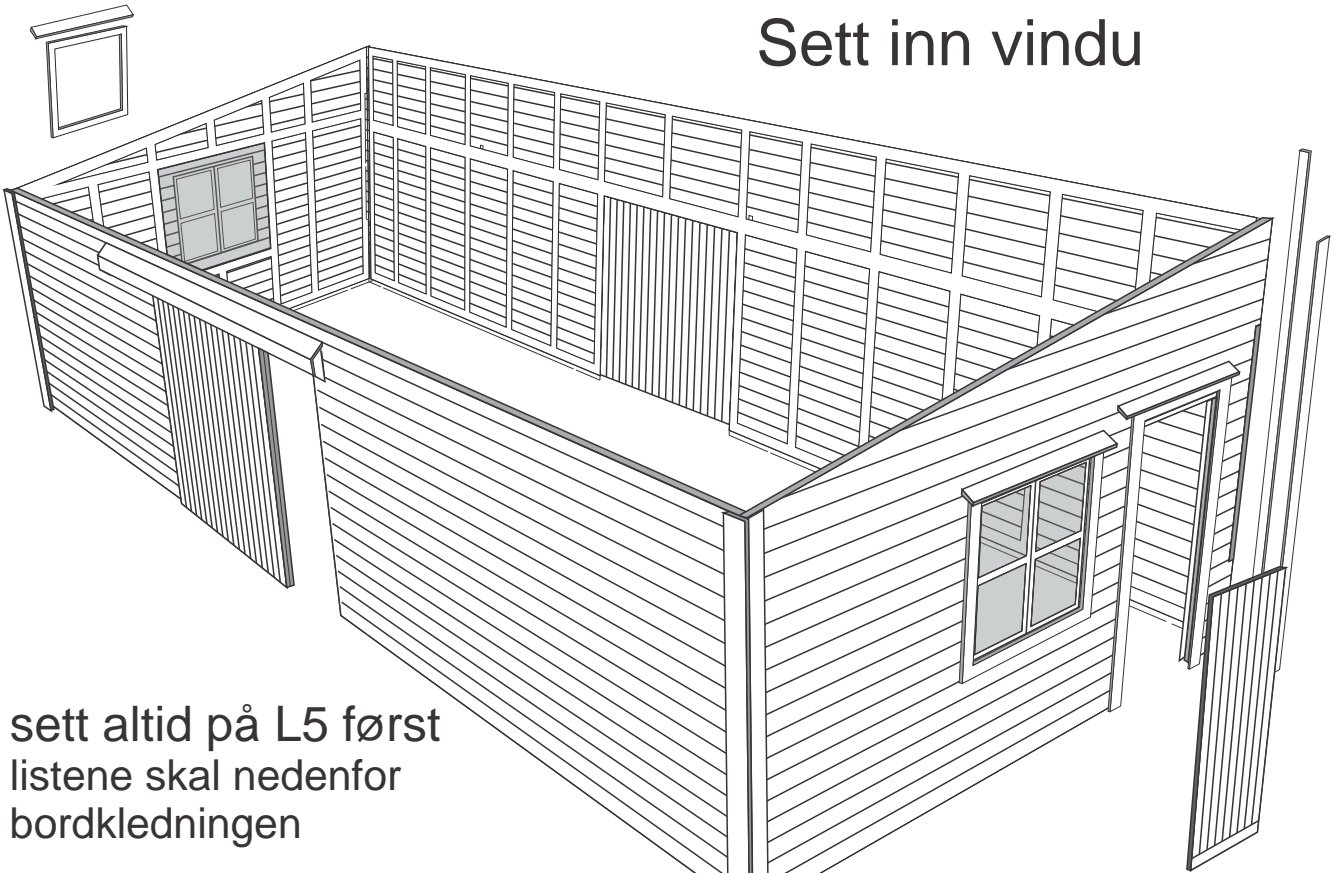


Døren kan tas forsiktig av etter limet er tørt

5

lim sammen veggene og lister

Sett inn vindu



sett alltid på L5 først
listene skal nedenfor
bordkledningen

L6

L5

L7 tilpasses og limes
på kanten av gulvet

L7

Gulvet limes på



6

Lim på takpapp først, den tykkeste L8 limes opp til takpappen den tynneste L8 limes utenpå.

L9 legges som ramme på oversiden av taket.

Viktig med rett vinkel på forsiden av taket (Skal følge veggene)

