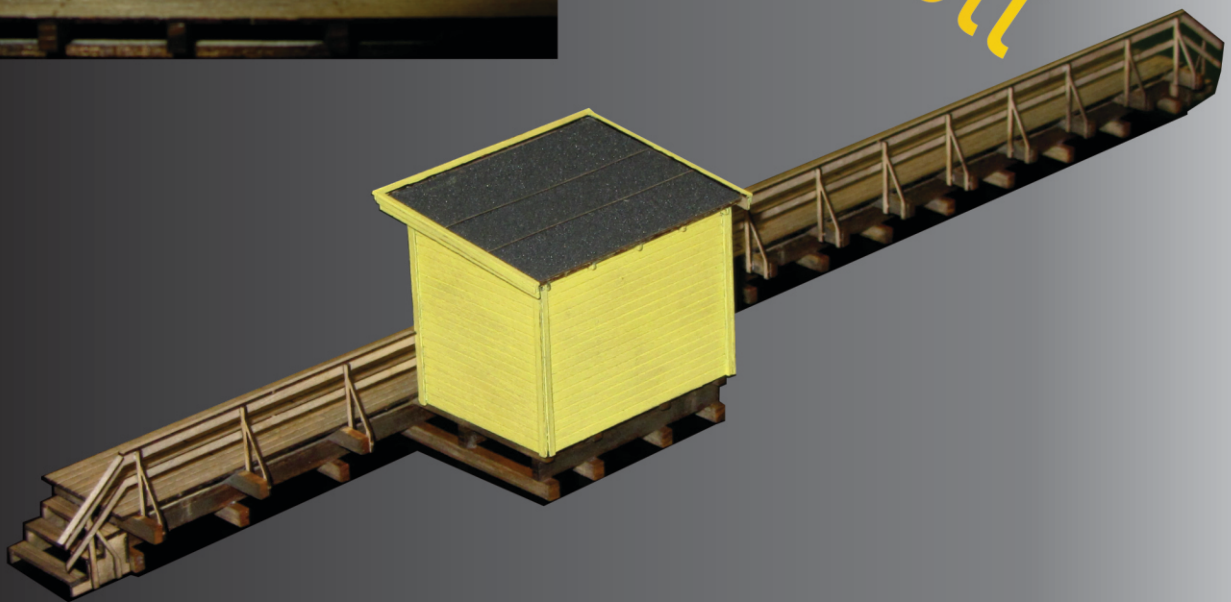
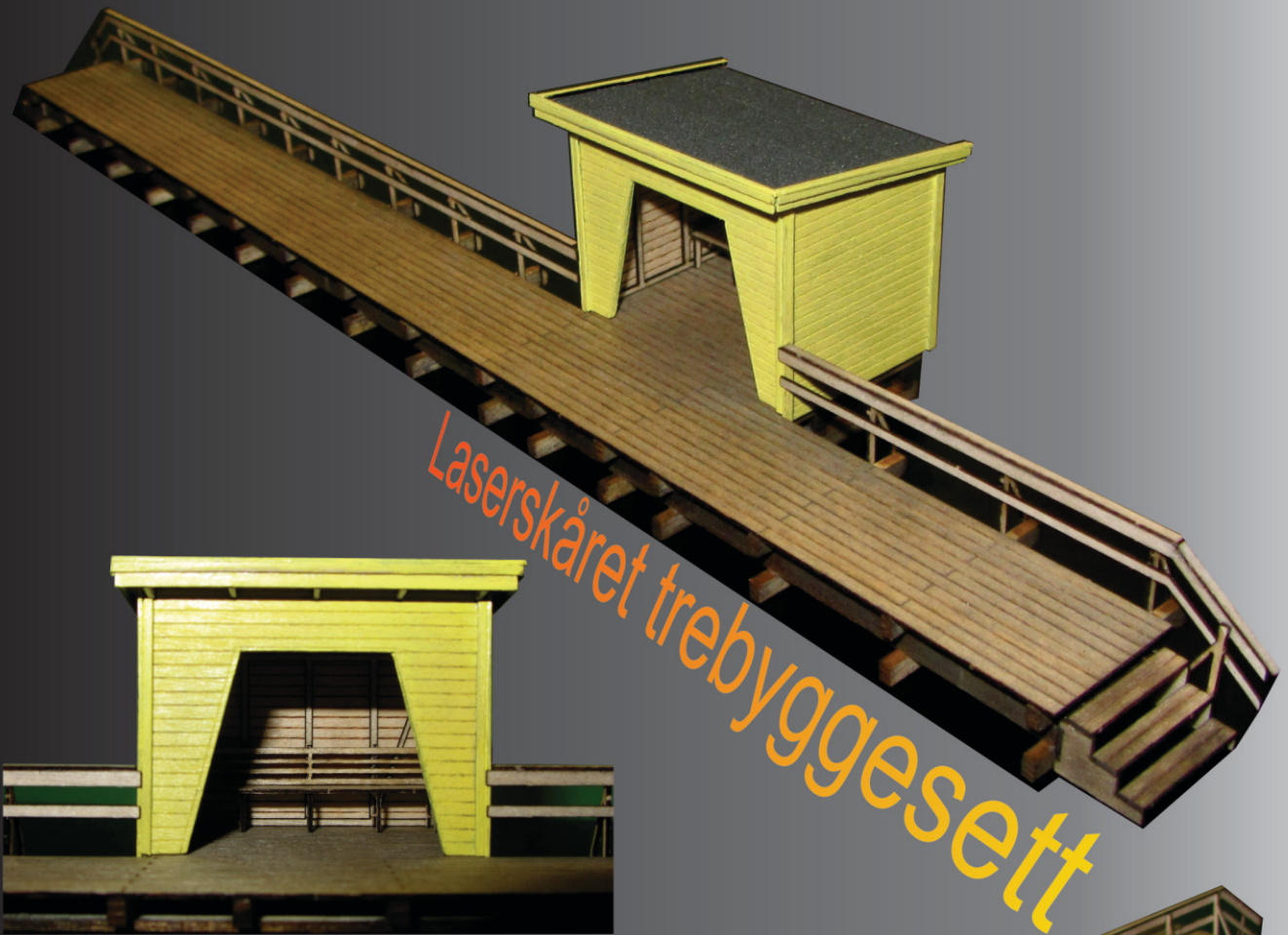


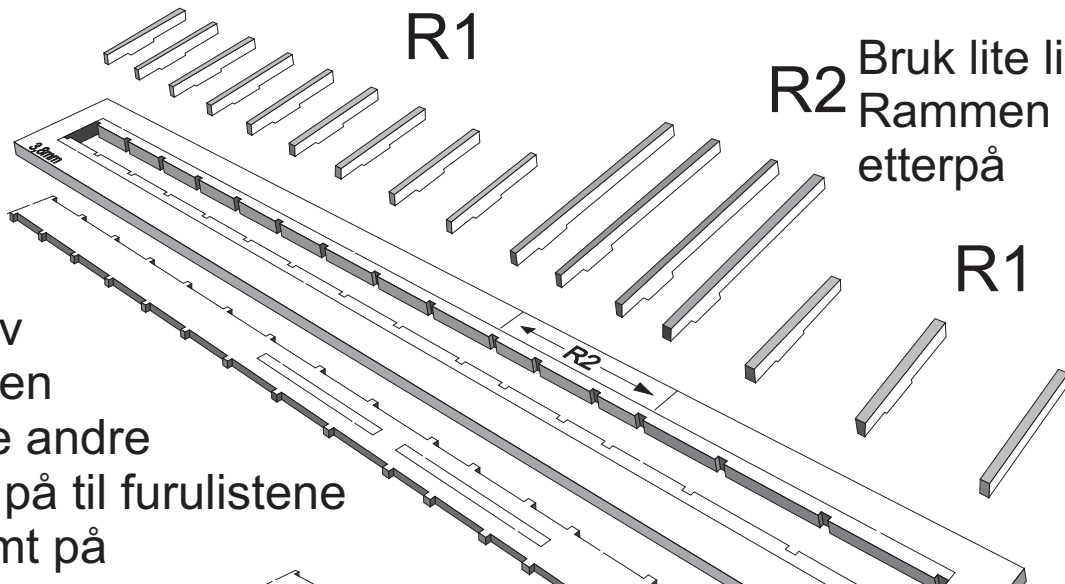
Skipsmodeller.com

PERRONG MED VENTESKUR



Modell: 1:87 Lengde 27cm Vanskelighetsgrad ★★☆☆

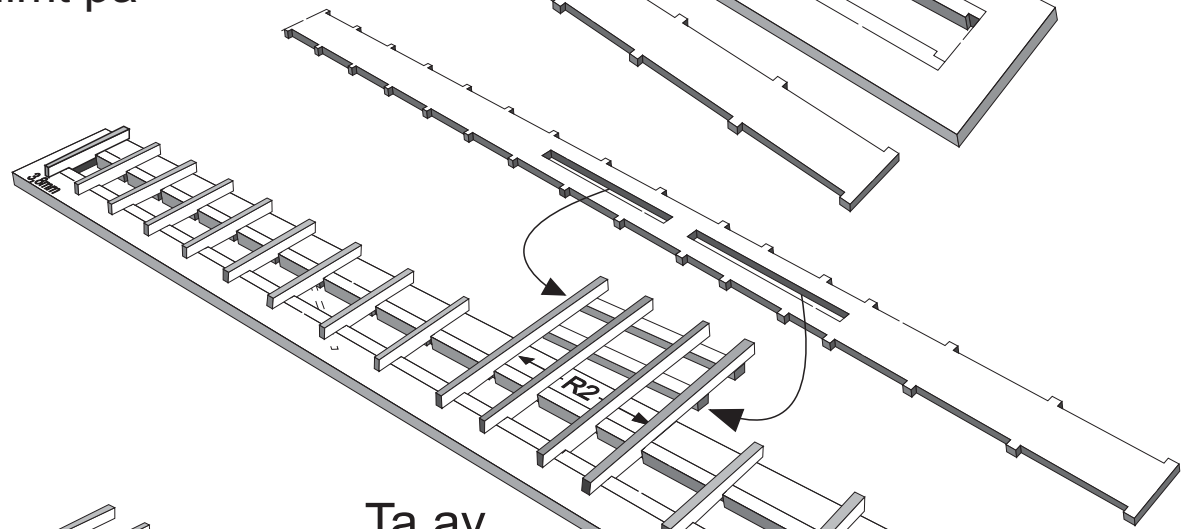
1



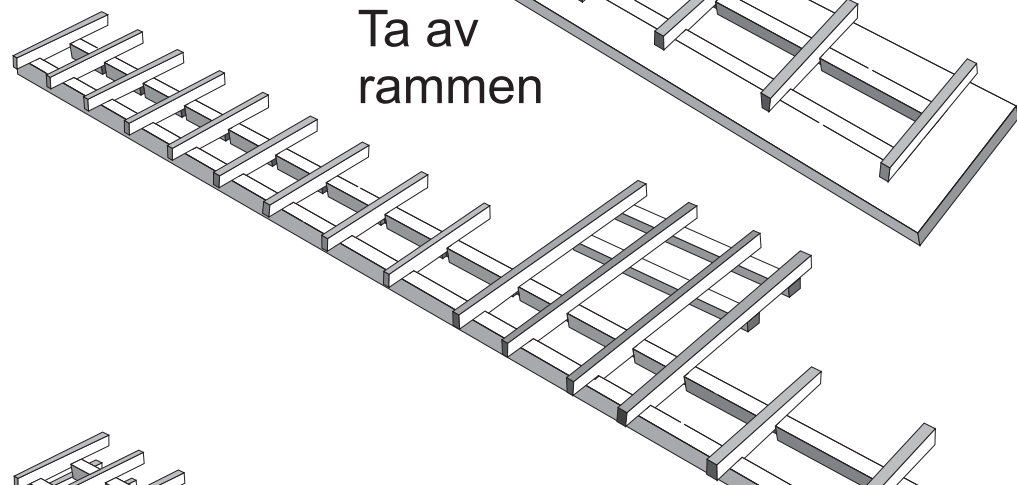
R2
 Bruk lite lim
 Rammen skal av
 etterpå

Ta av
 midten
 la de andre
 vær på til furulistene
 er limt på

2

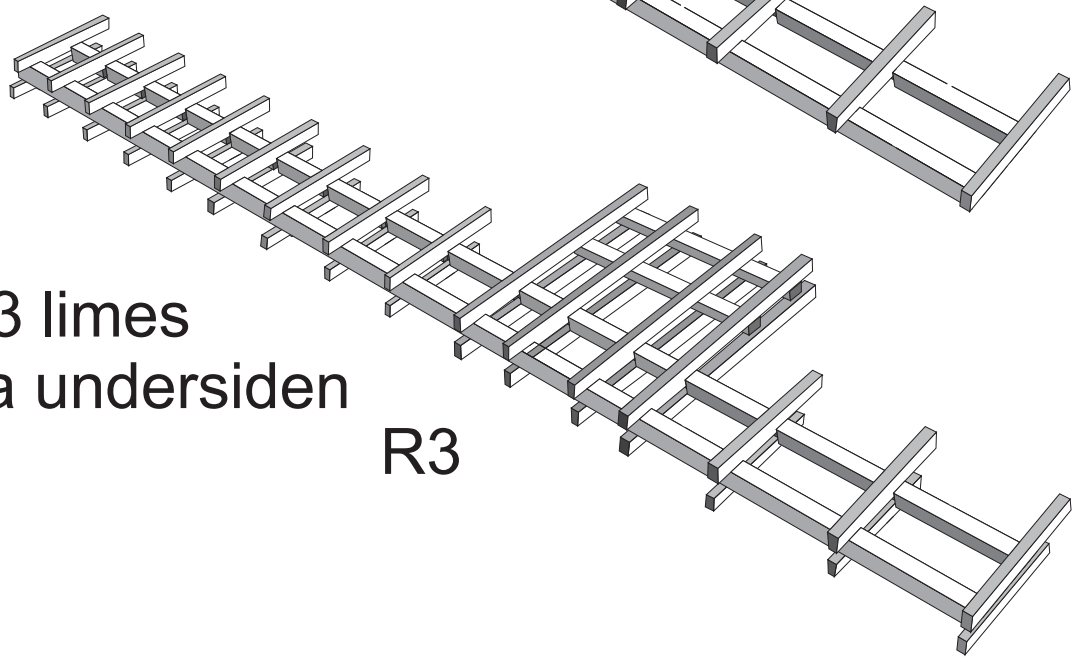


3



Ta av
 rammen

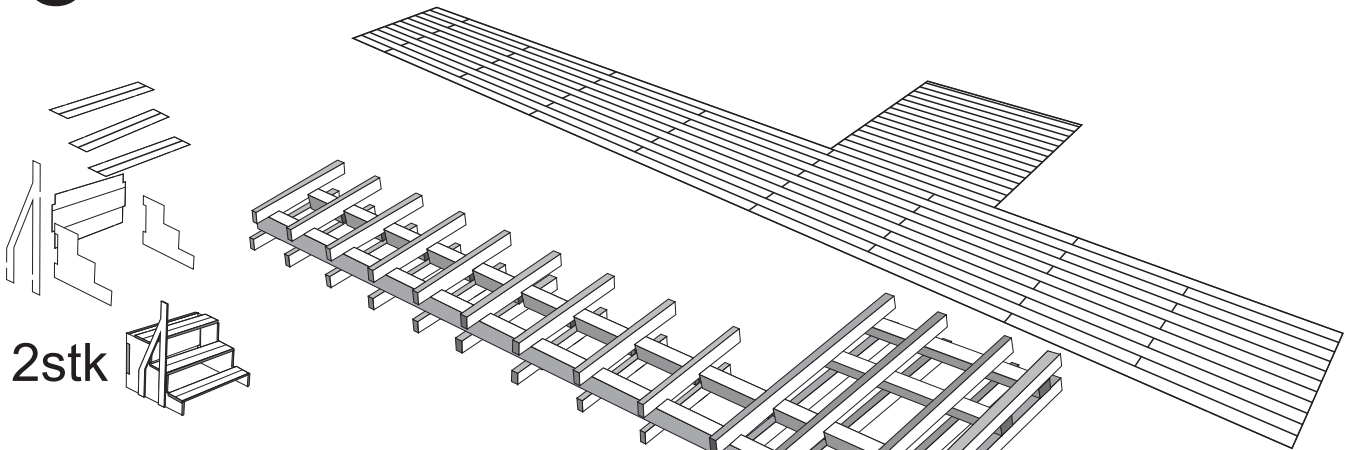
4



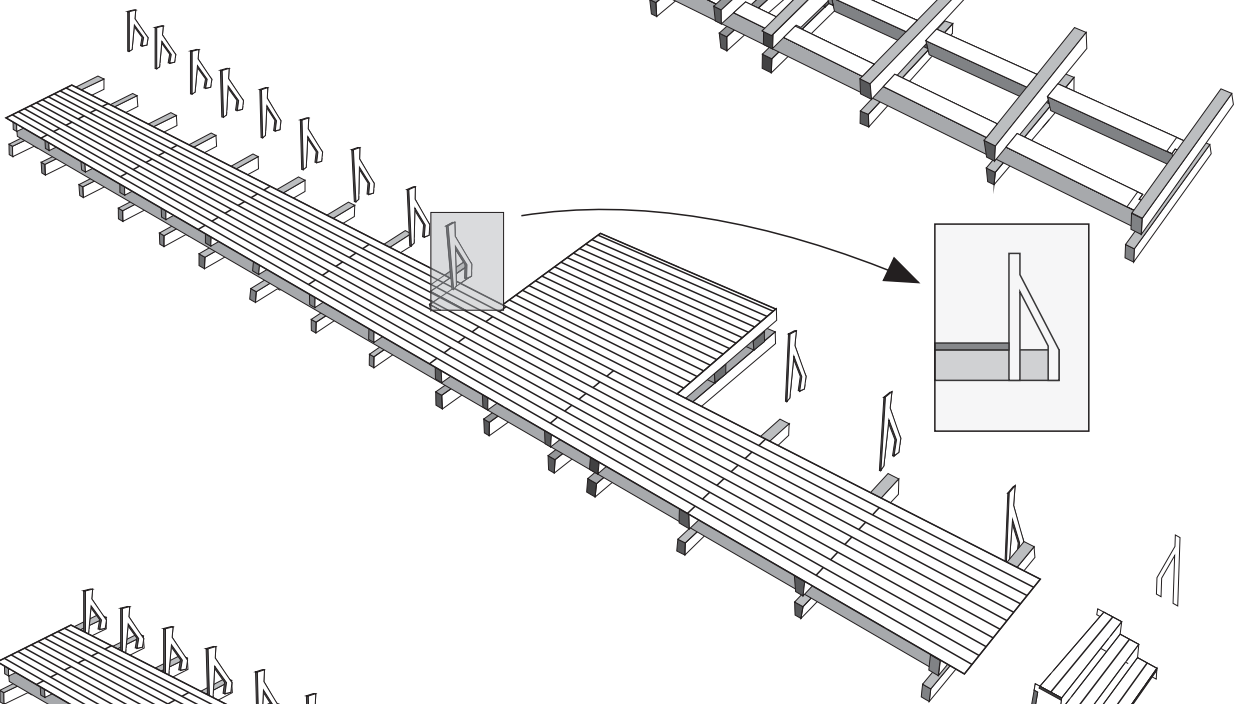
R3 limes
 fra undersiden

R3

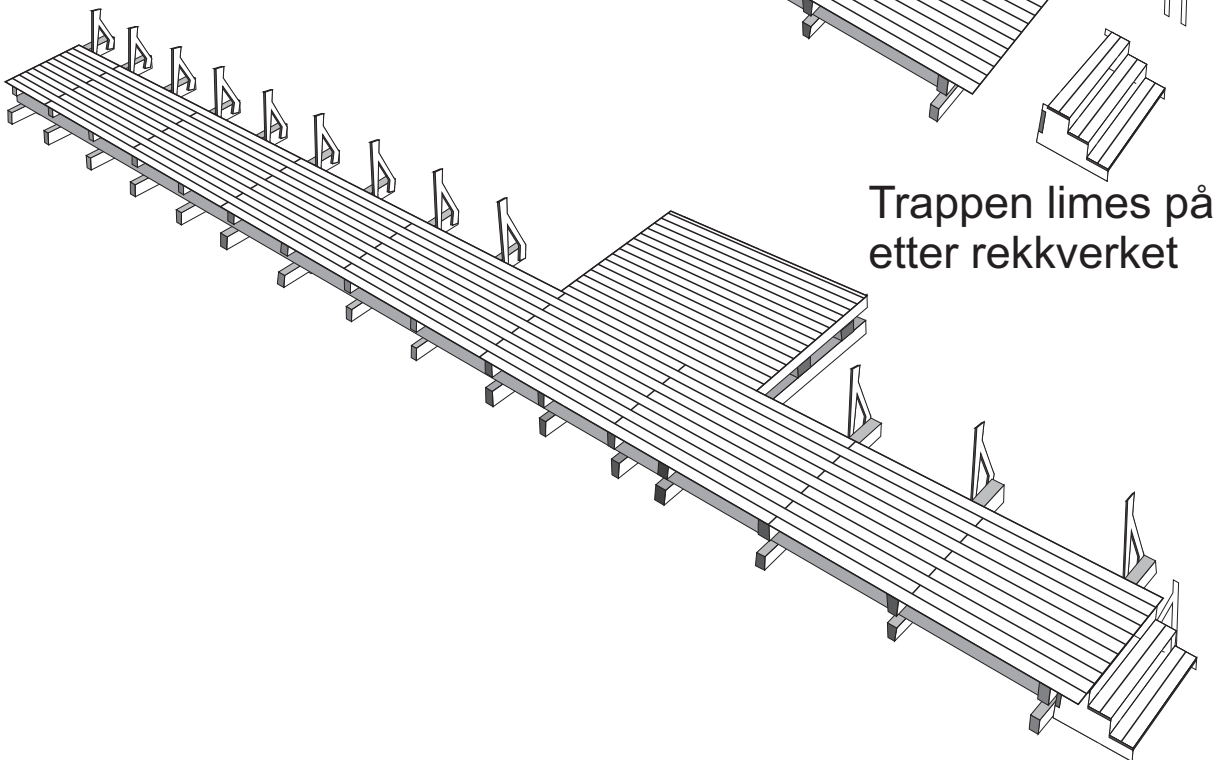
5

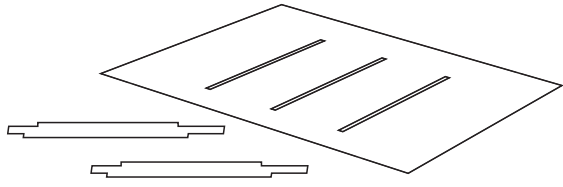


6



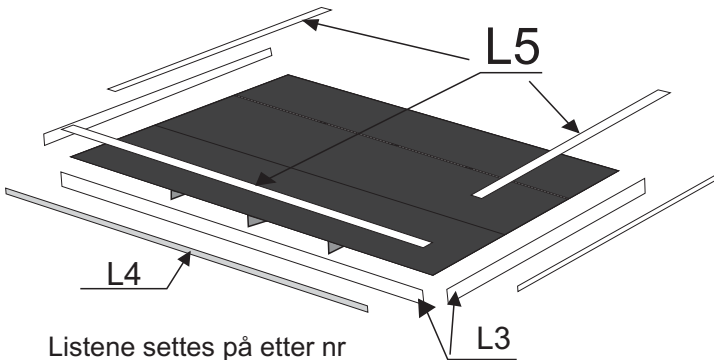
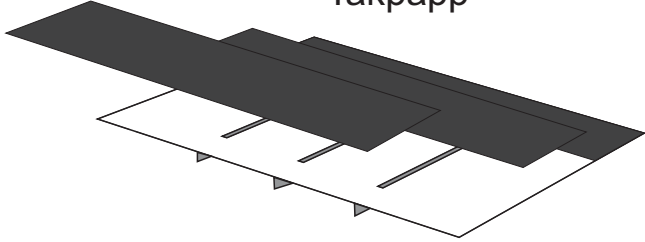
7



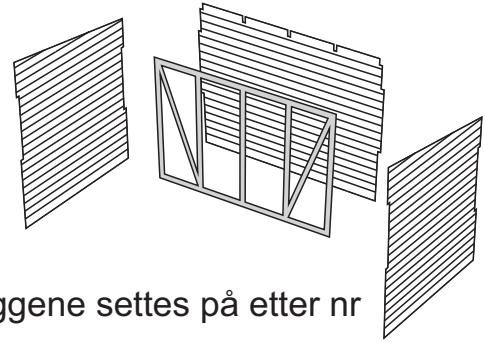


Taksperrene limes på
passer i sporene

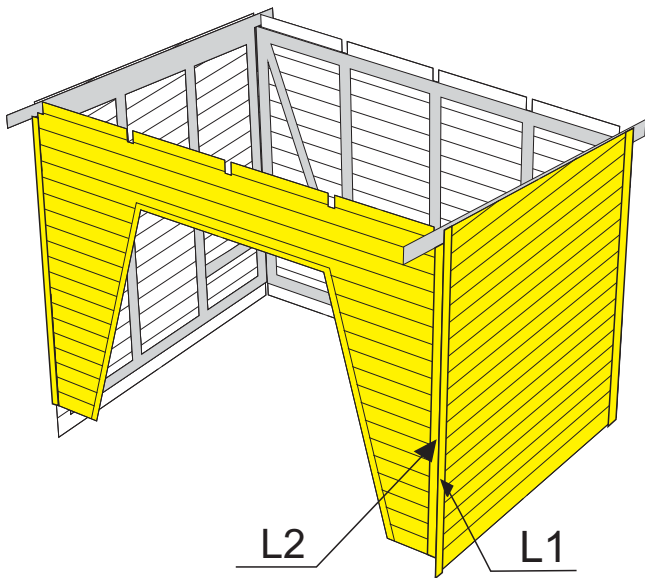
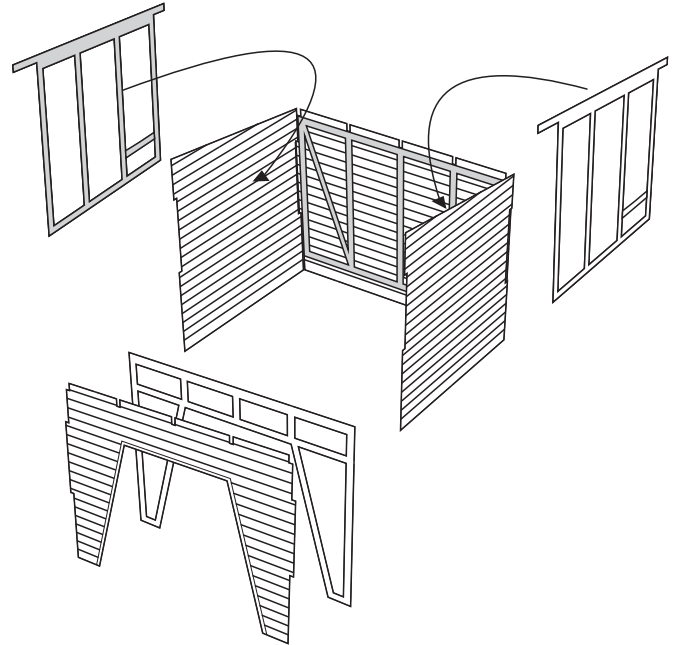
Takpapp



Listene settes på etter nr



Veggene settes på etter nr



Likt på alle hjørner

