

Skipsmodeller.com

GRIMSTAD STASJON

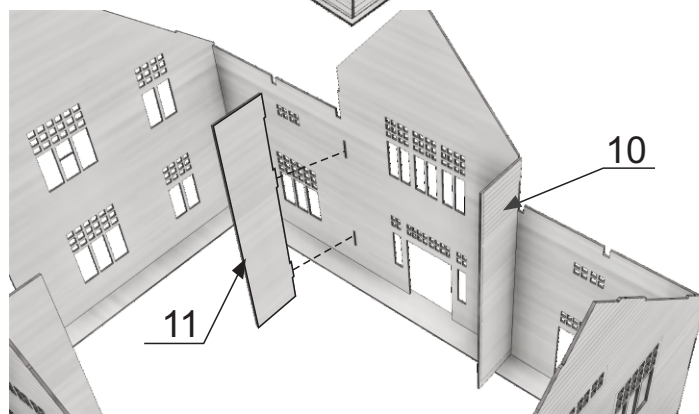
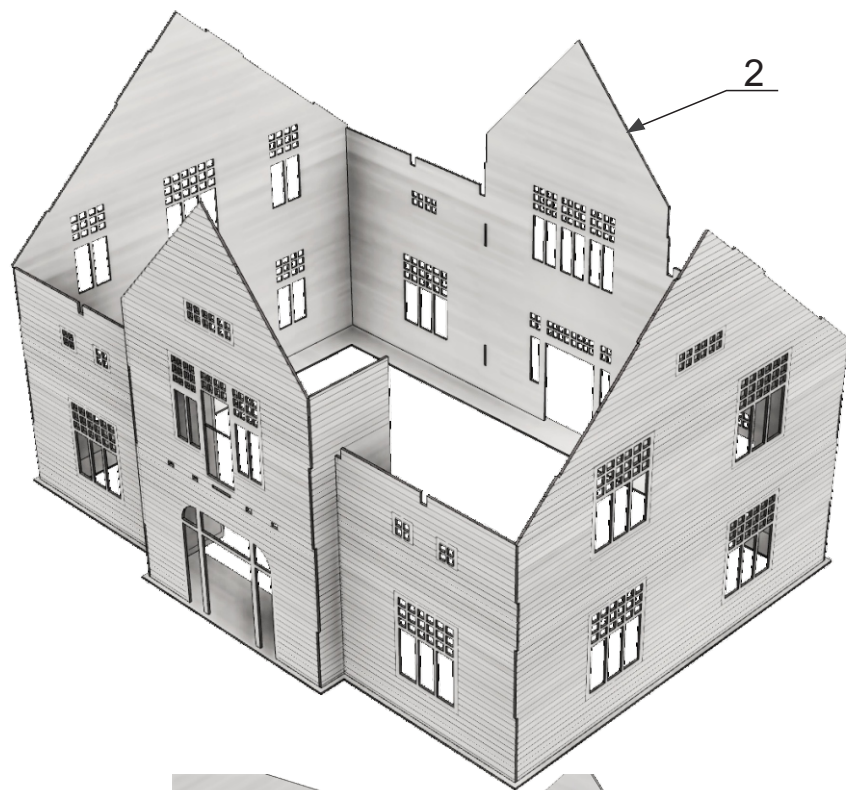
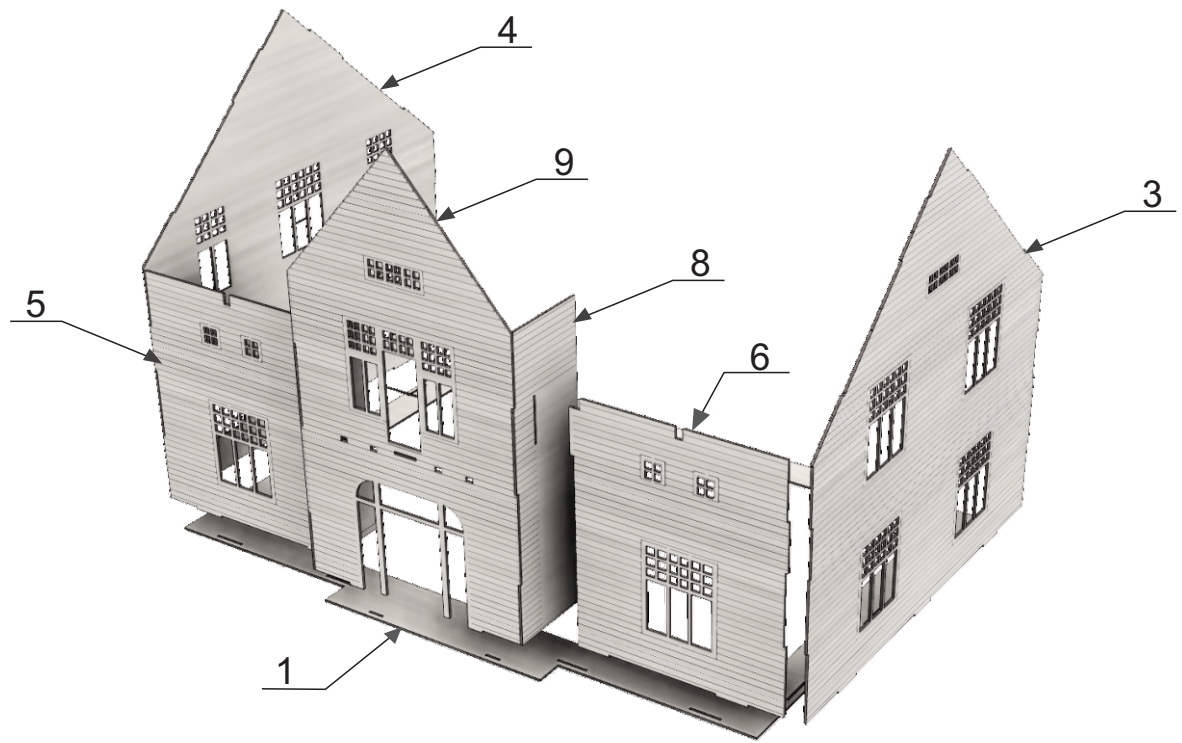


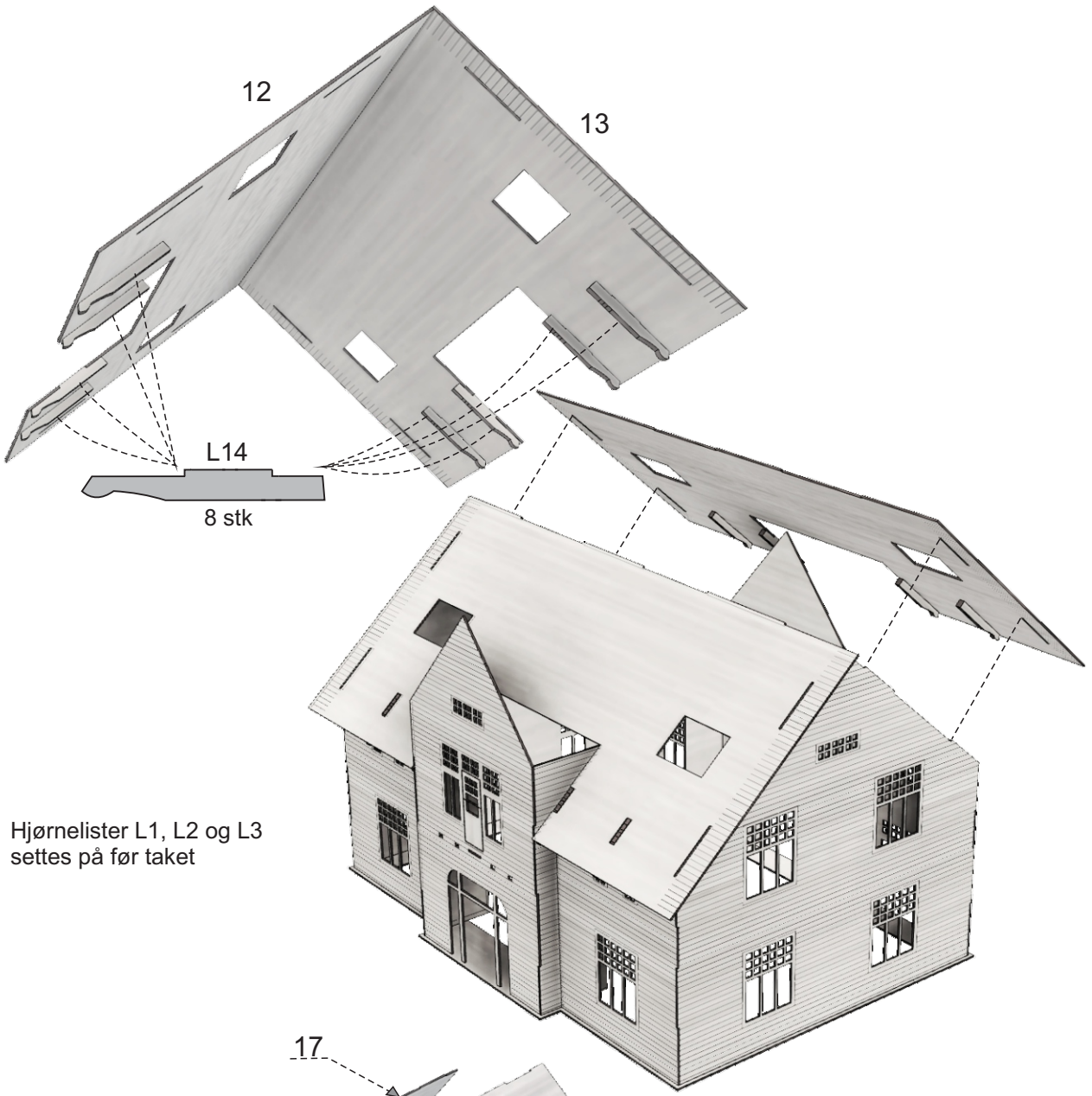
Laserskåret trebyggesett



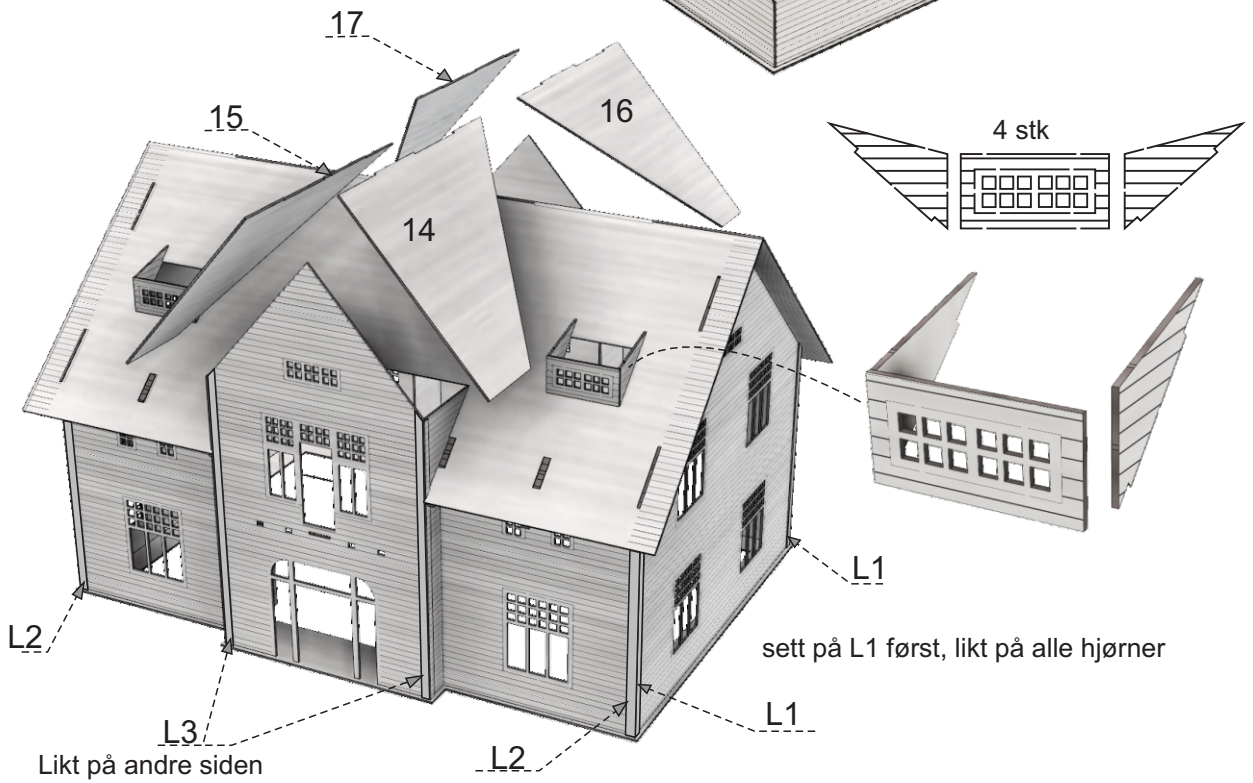
Grimstad stasjon skal ha vært Paul Dues siste større stasjonsbygning i tre. Stasjonen ble åpnet i 1907. Stasjonsbygningen måtte vike for bygging av bussterminal rundt 1980.

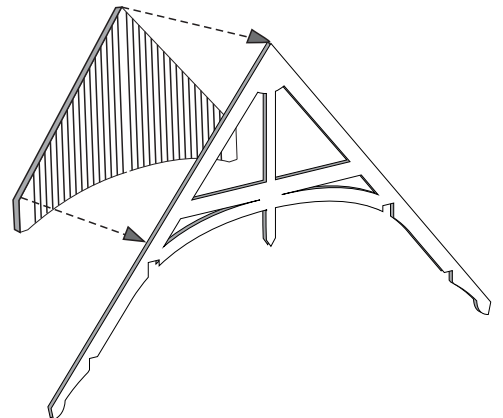
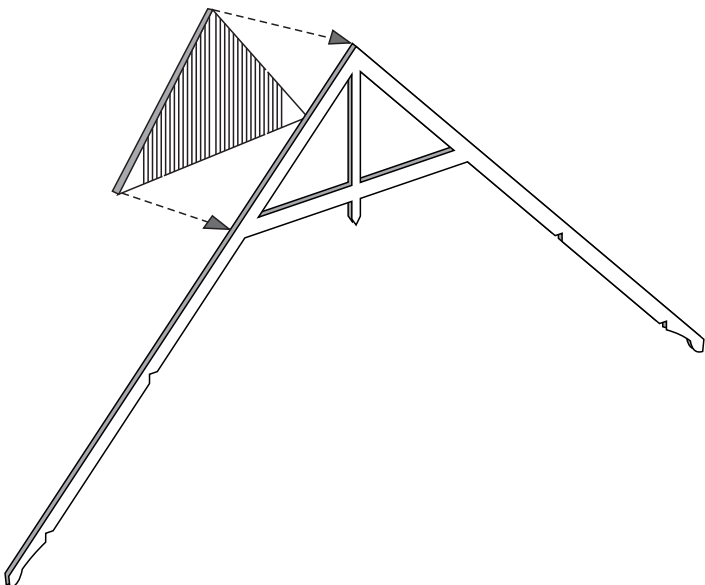
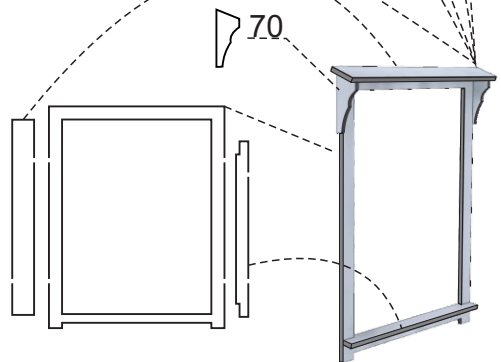
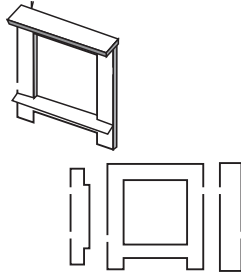
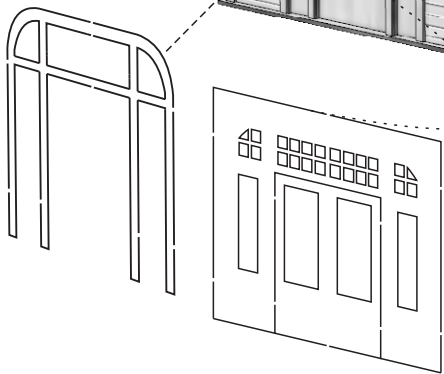
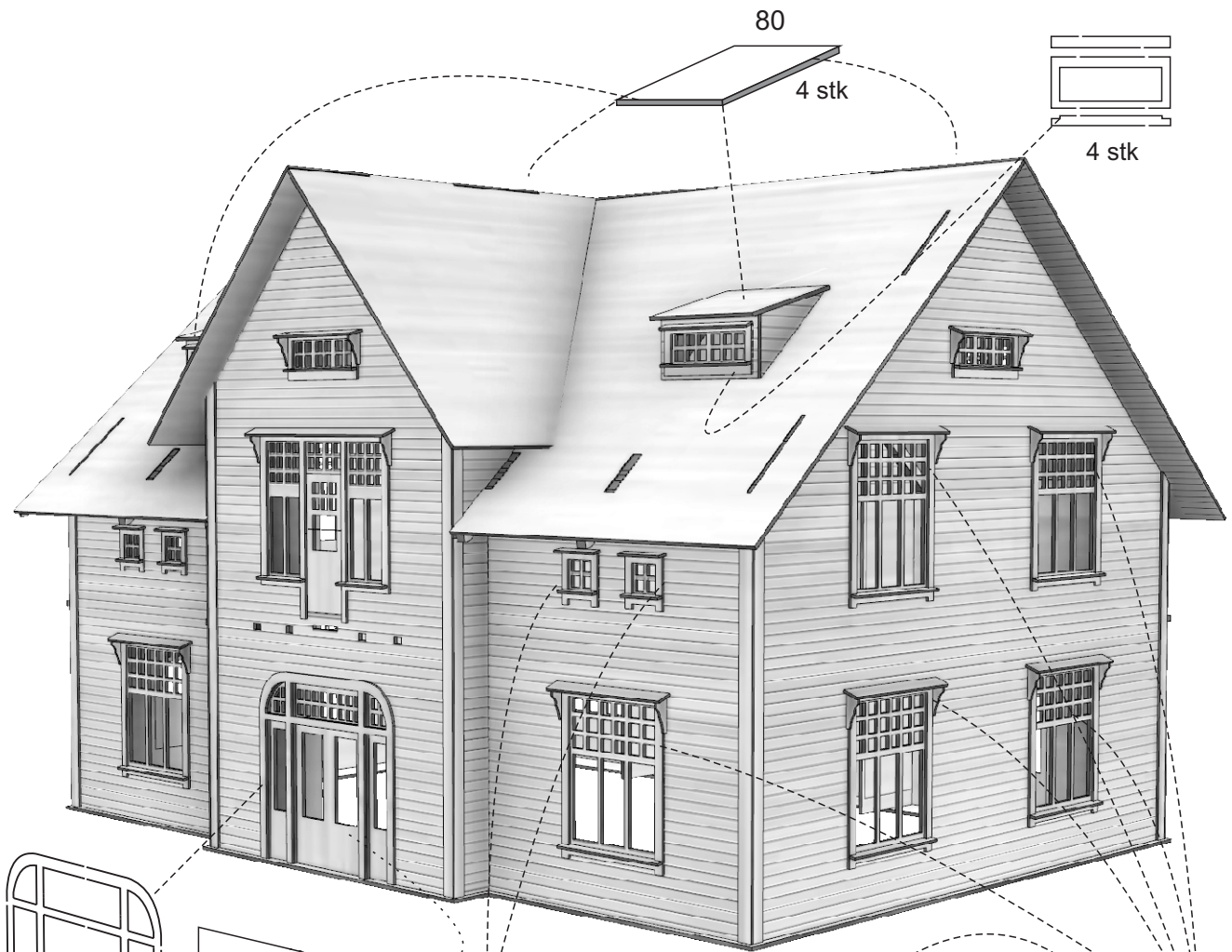
Modell: 1:87 Lengde: 17,8 cm Bredde: 13,1 cm Høyde: 11,5 cm

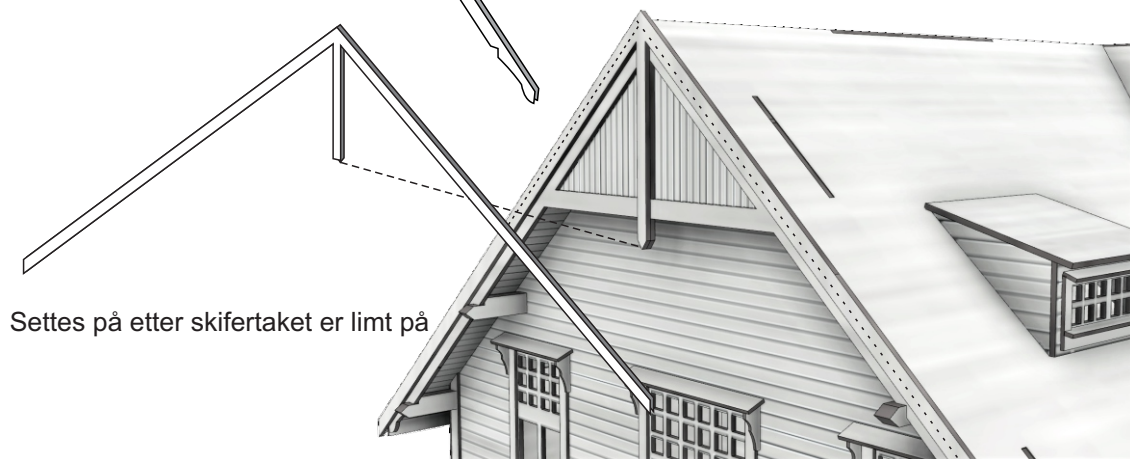
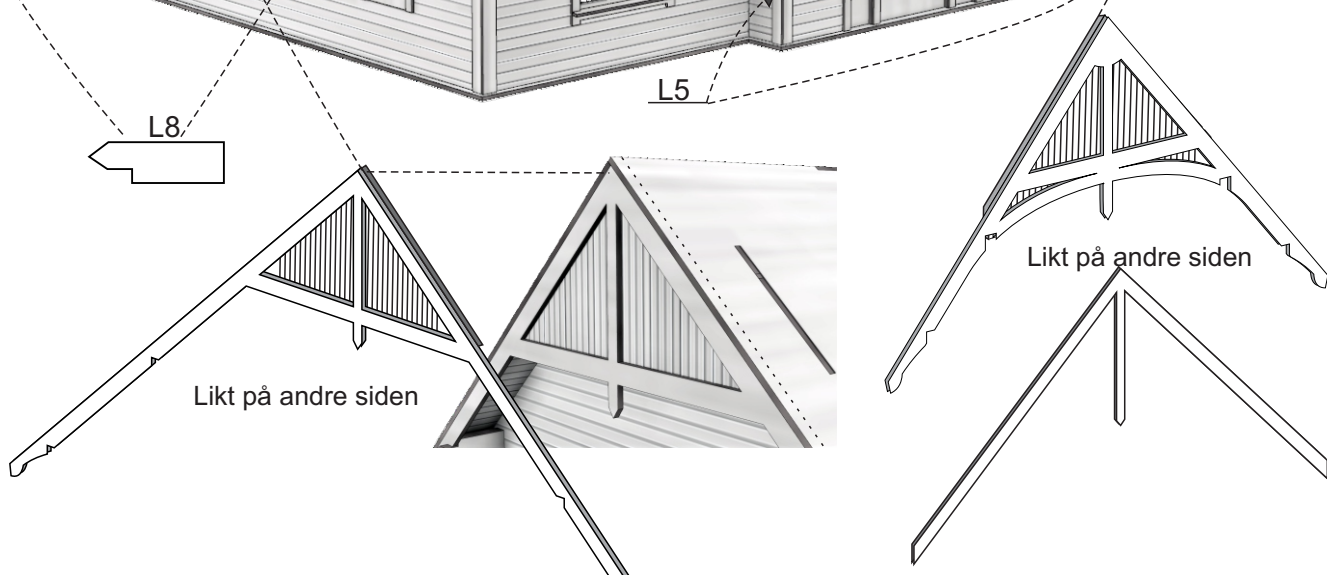
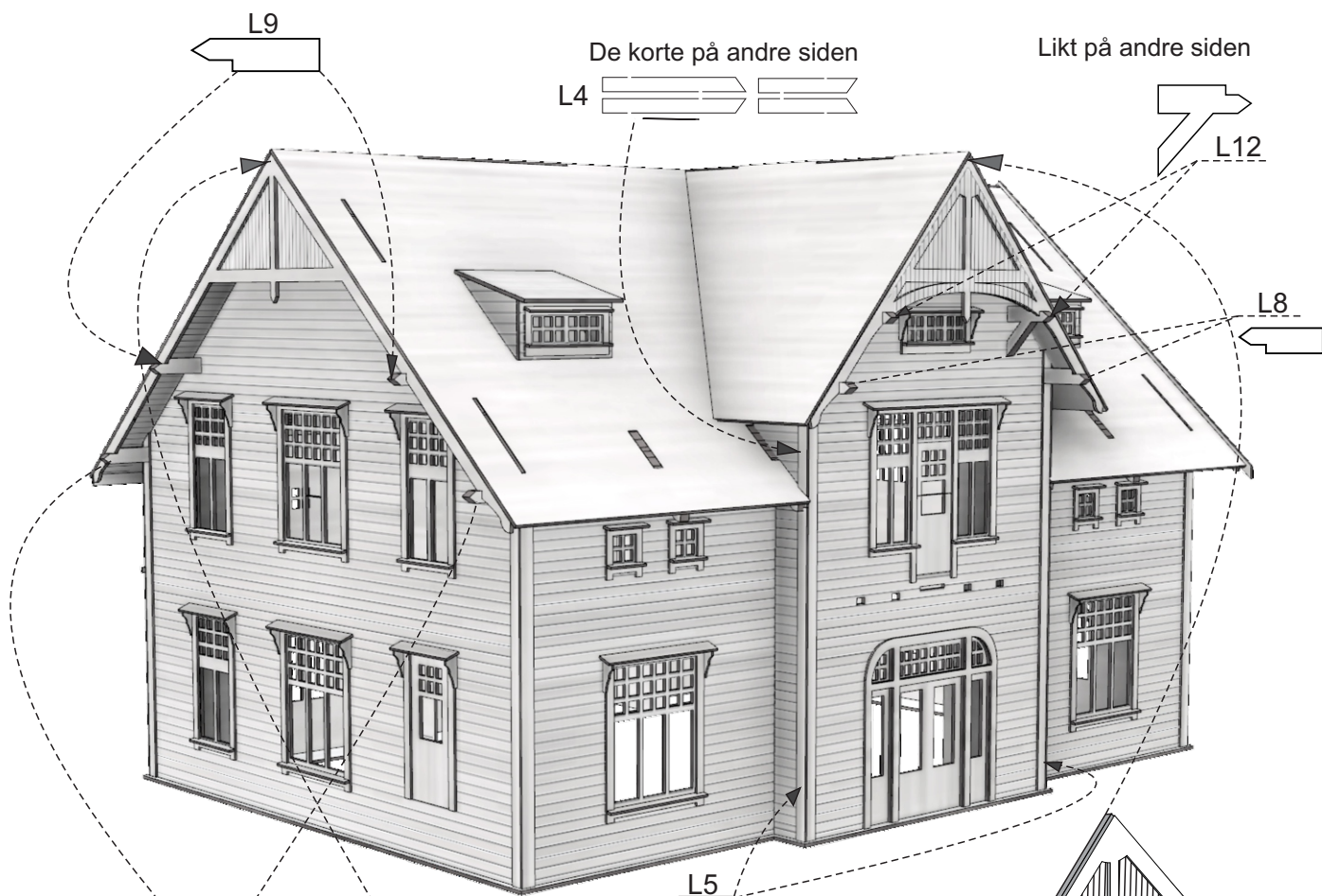


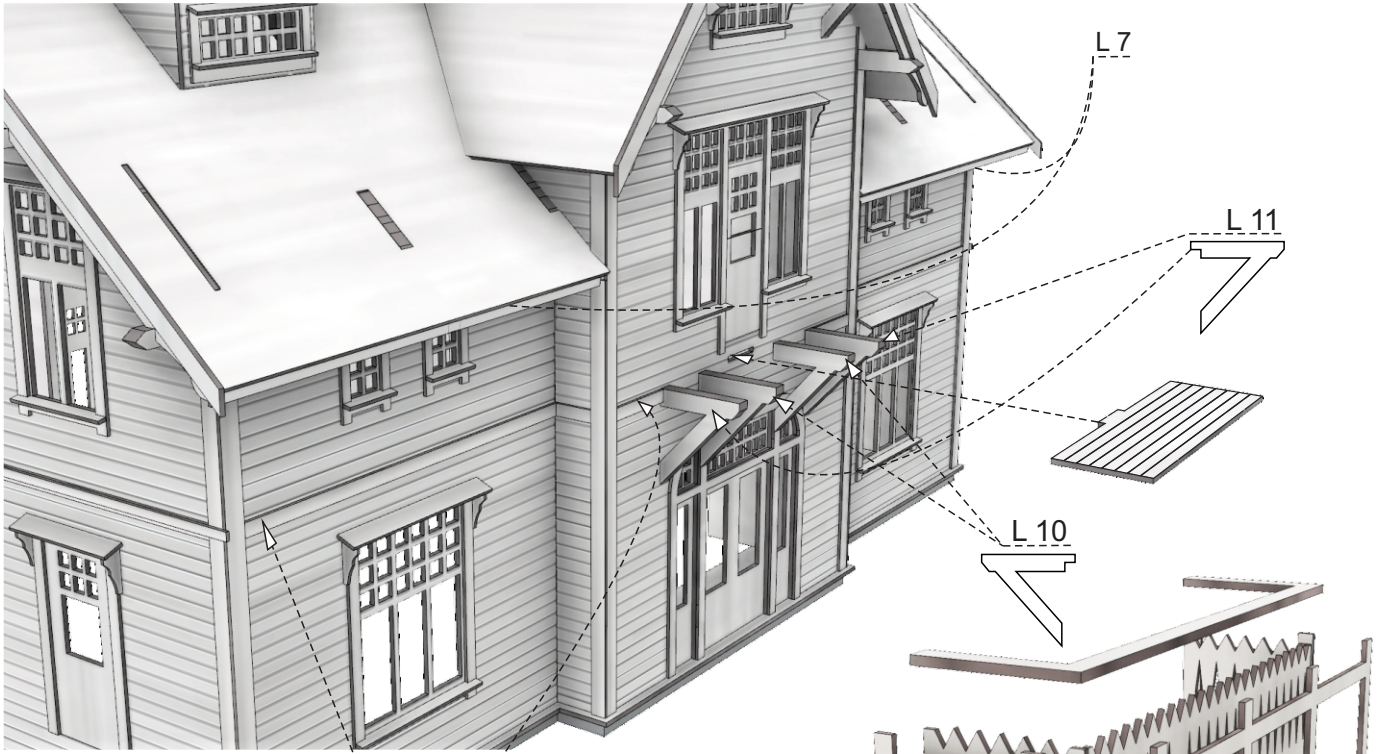


Hjørnelister L1, L2 og L3 settes på før taket

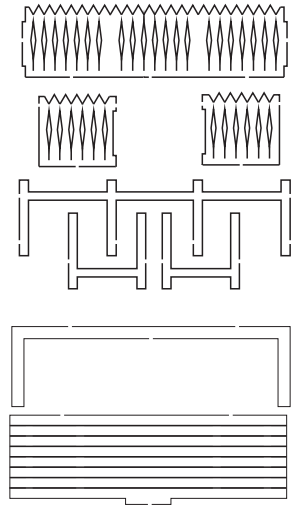
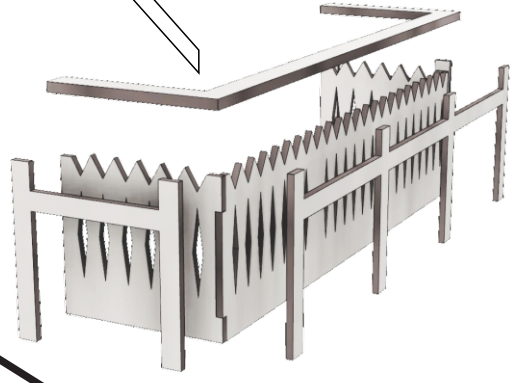
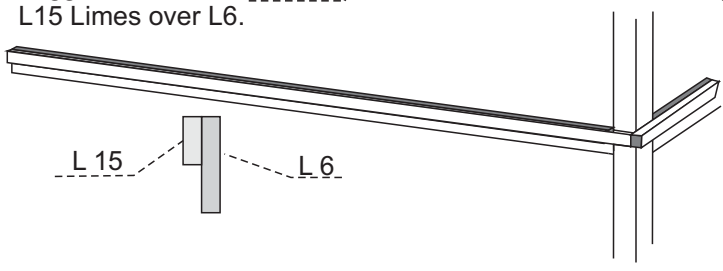




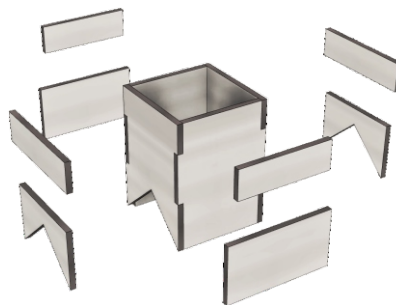
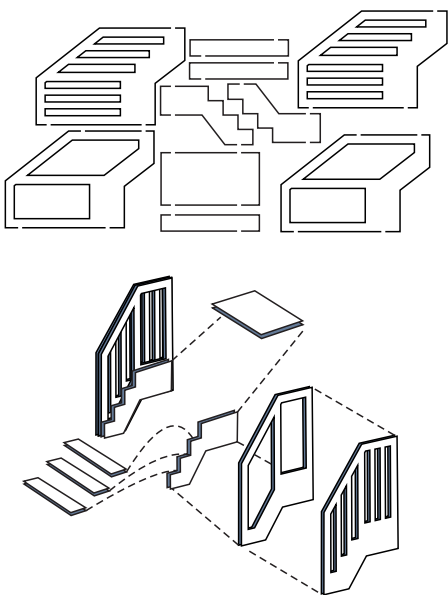
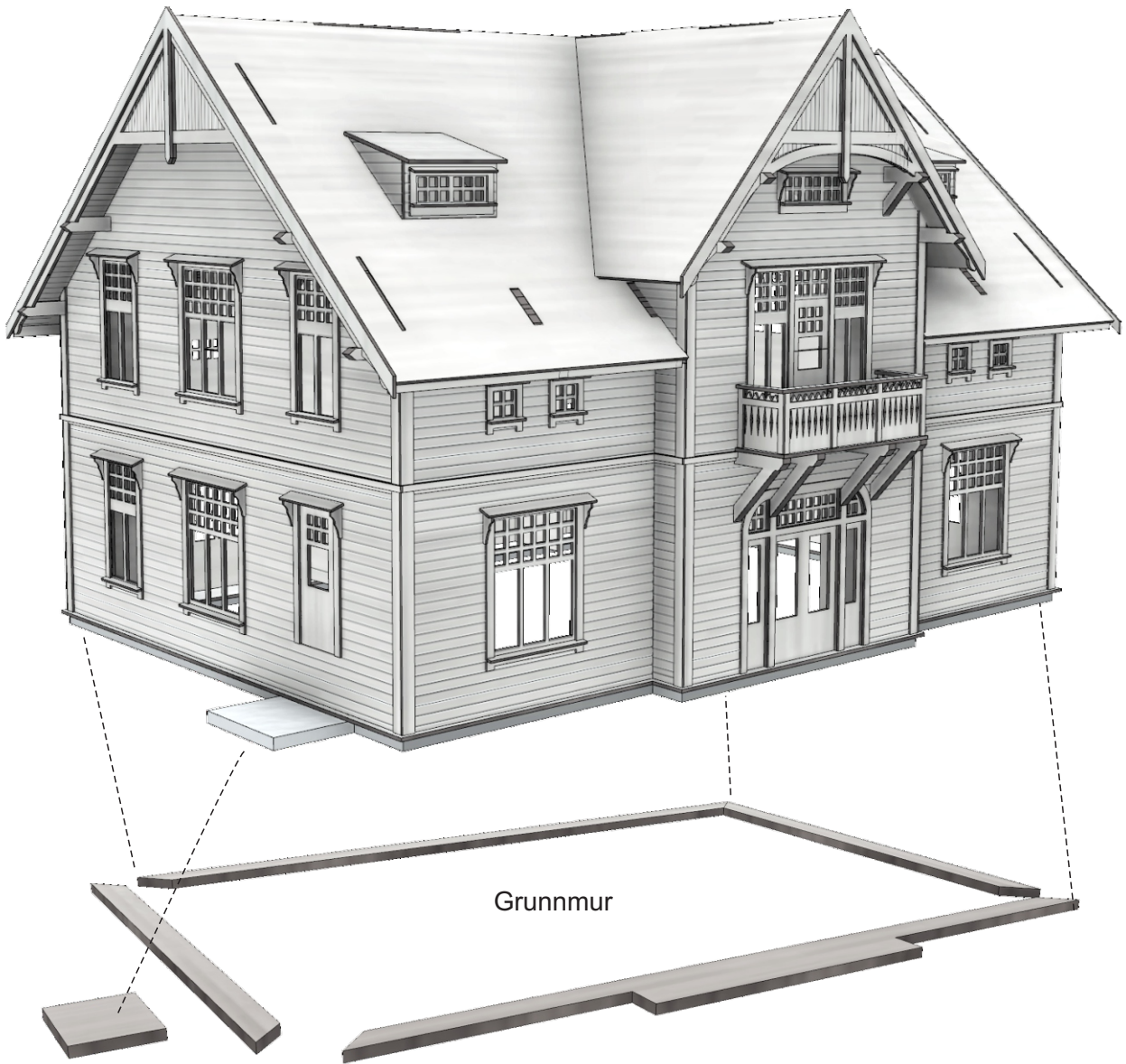




L 6 Legges rundt hele huset
L15 Limes over L6.

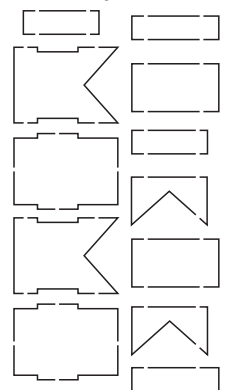


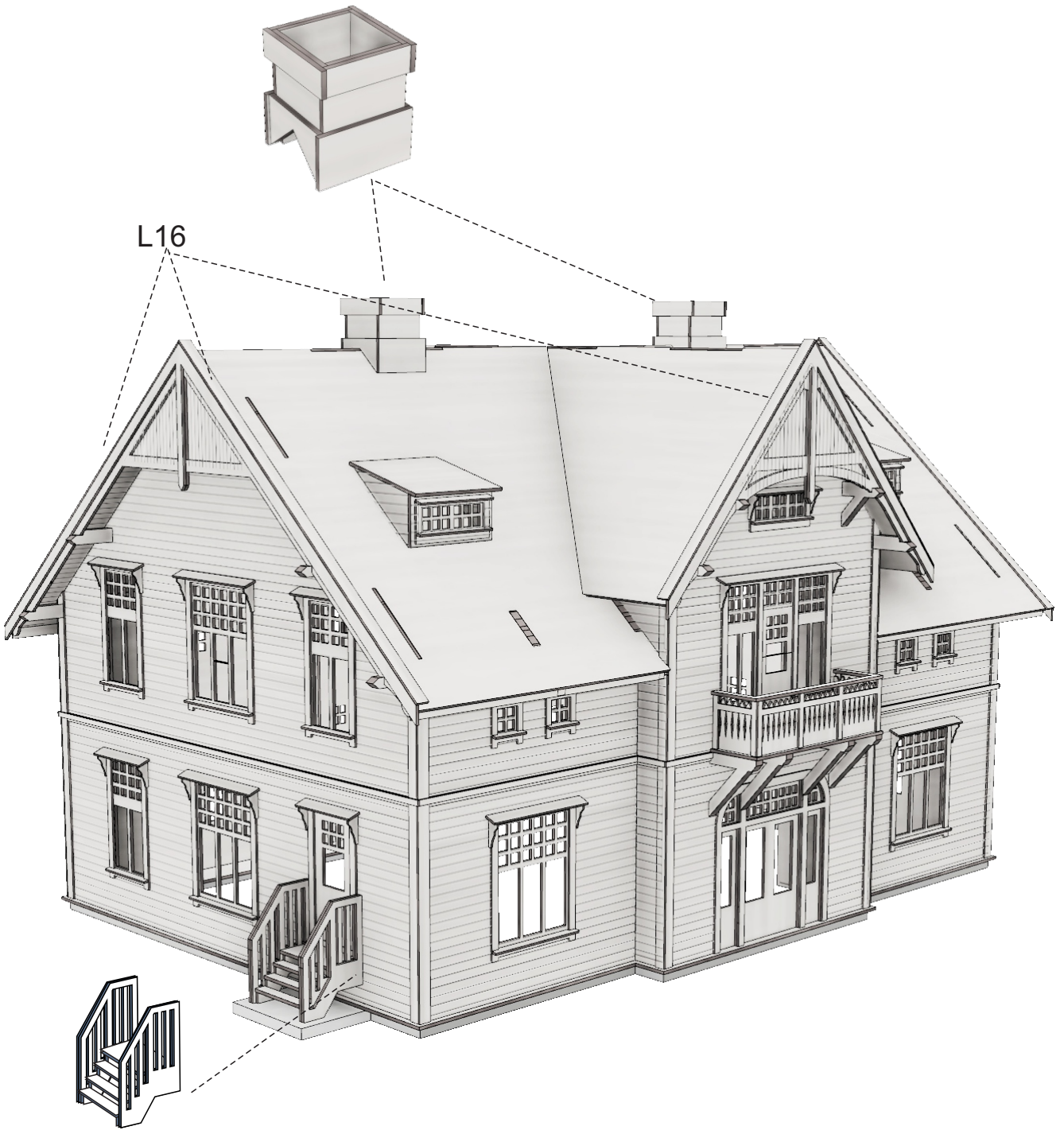
Lim på skifertak



2 stk

Pipe





L16