

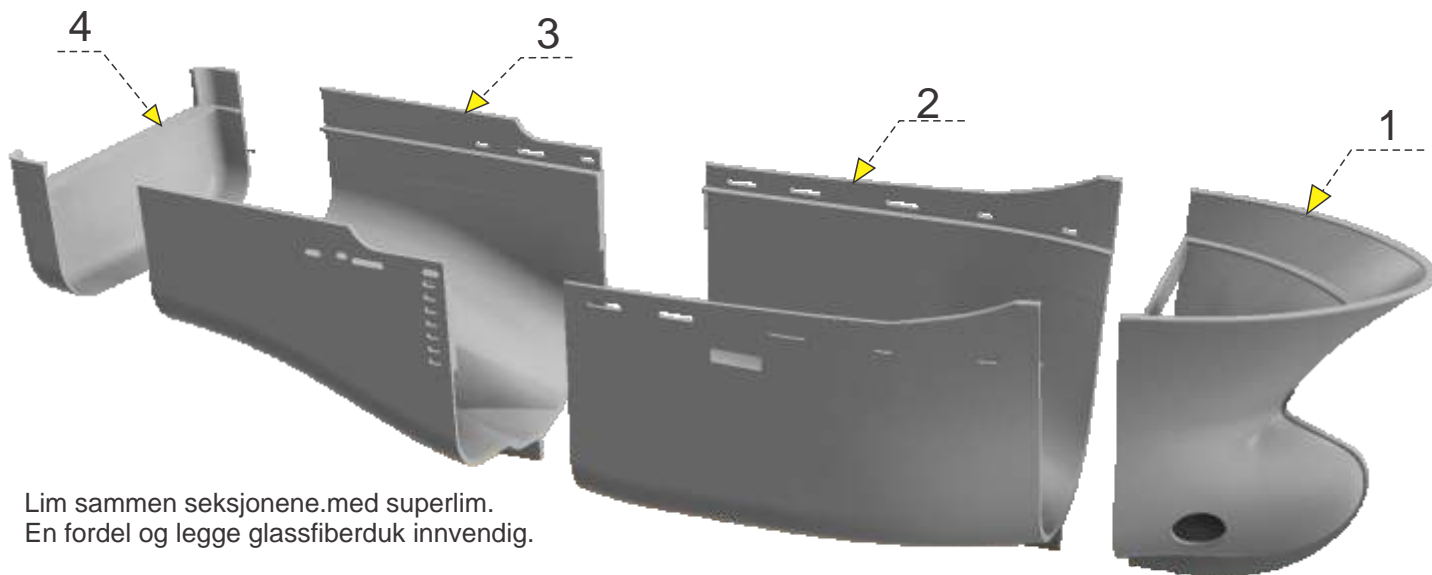


Skipsmodeller.com

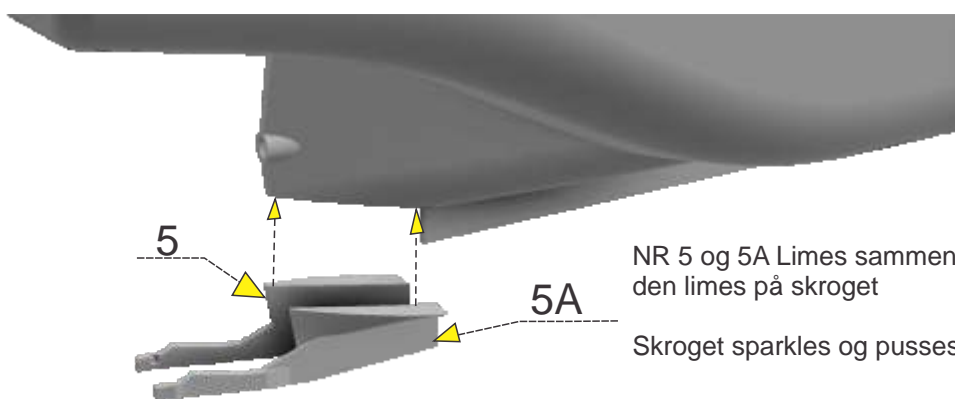
M/S CAPRICE / TEMPO

Skala 1:50 Lengde: 54,8cm Bredde: 16,7cm



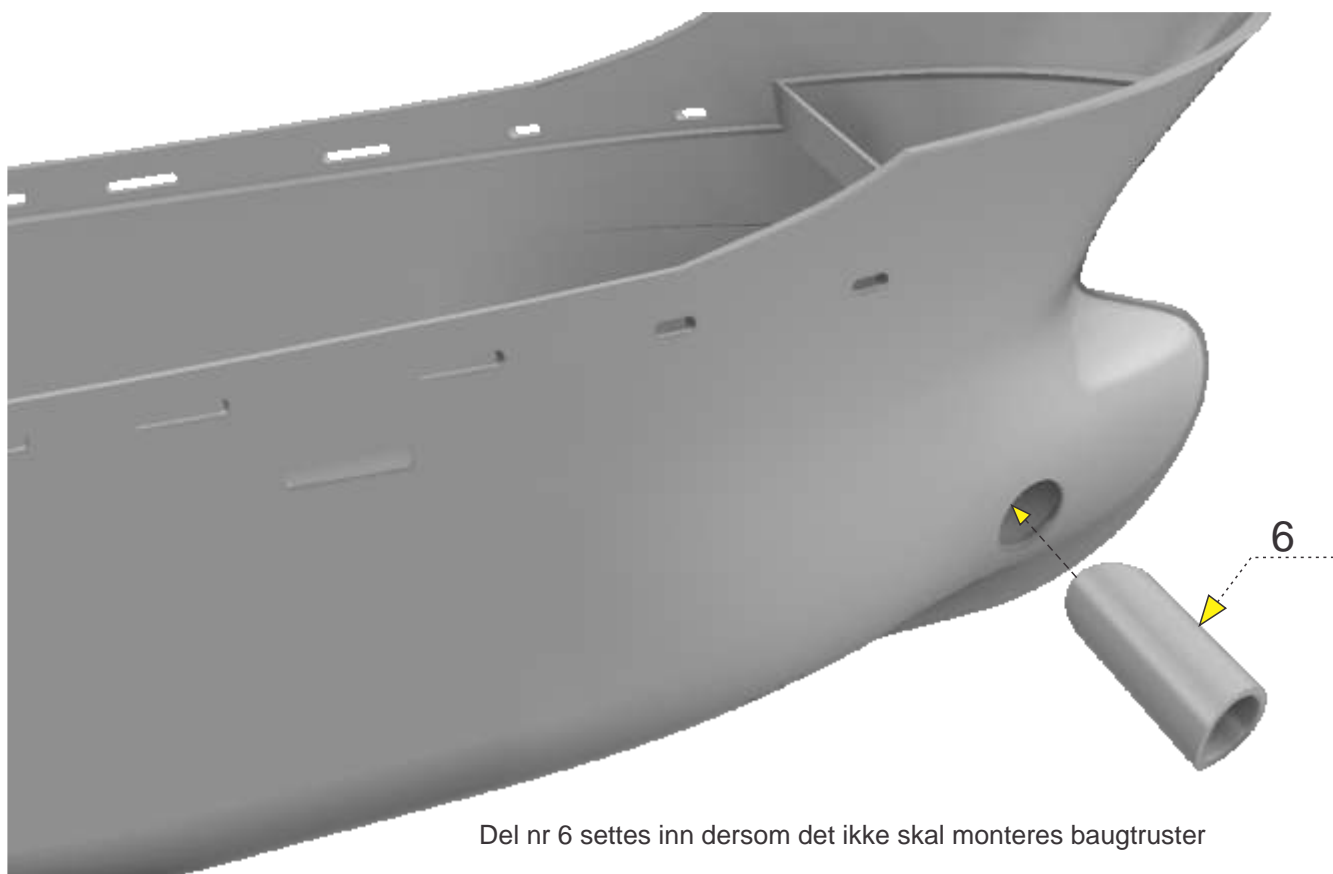


Lim sammen seksjonene med superlim.
En fordel og legg glassfiberduk innvendig.



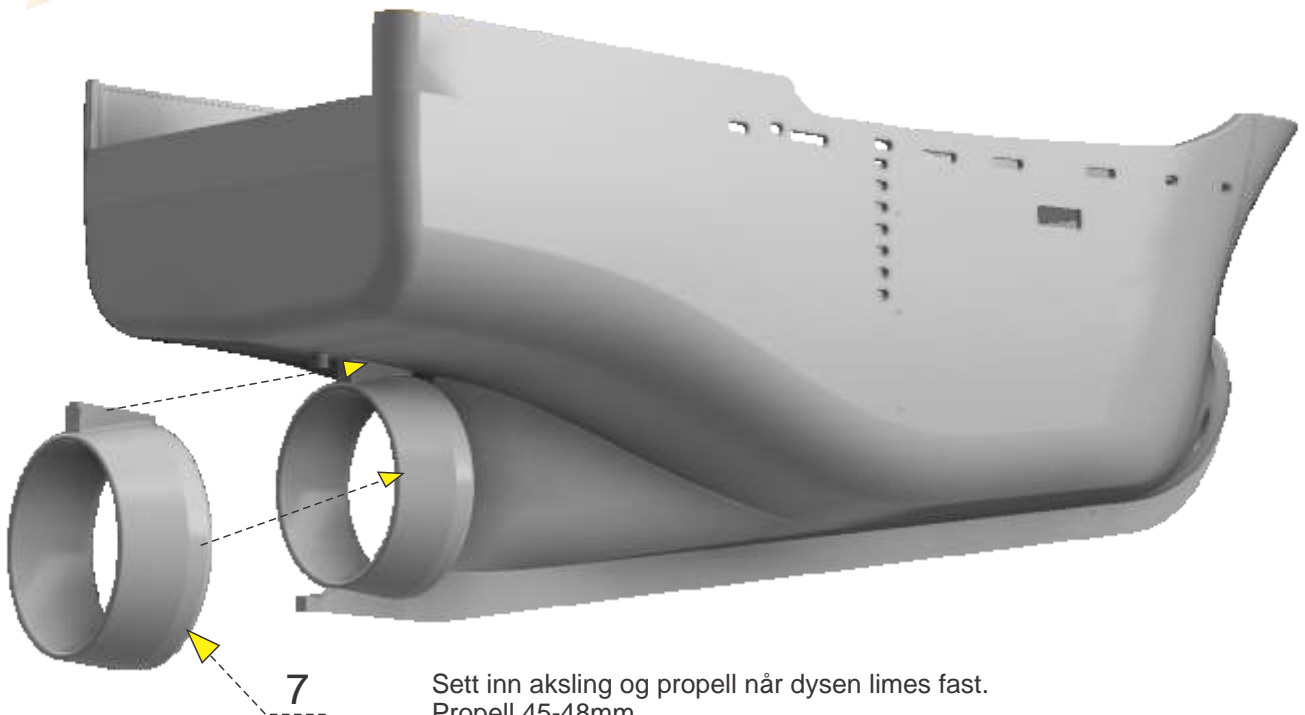
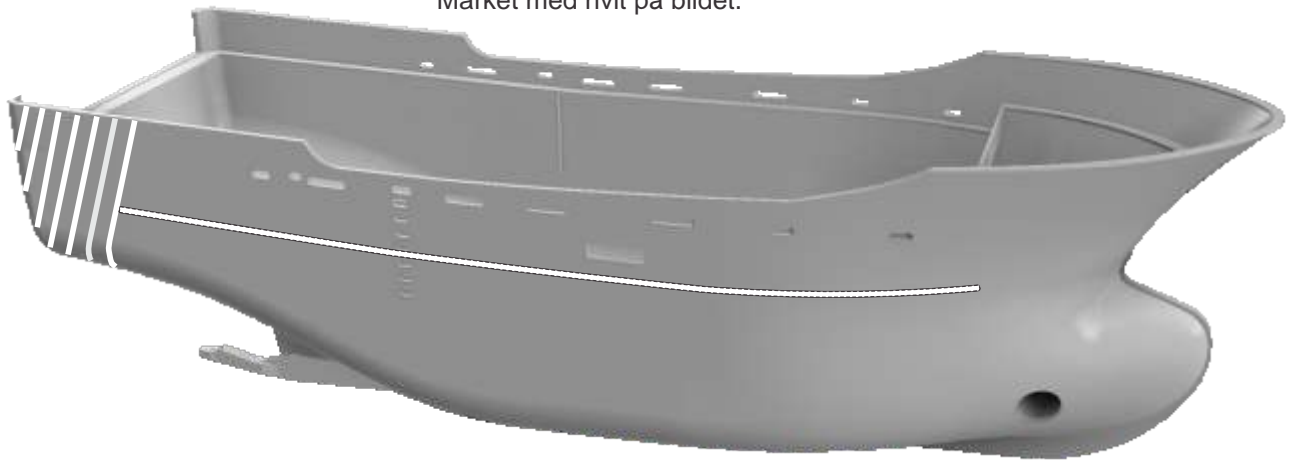
NR 5 og 5A Limes sammen, Pass på at hullet til roret er åpent før den limes på skroget

Skroget sparkles og pusses godt før grunning og maling.

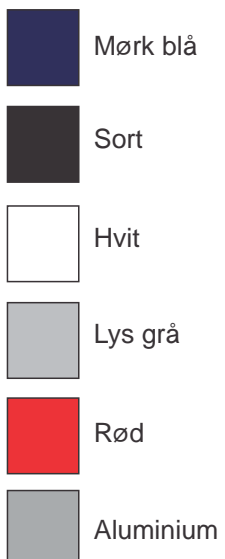


Del nr 6 settes inn dersom det ikke skal monteres baugtruster

2,5mm halvrunde lister limes på skroget
Market med hvit på bildet.



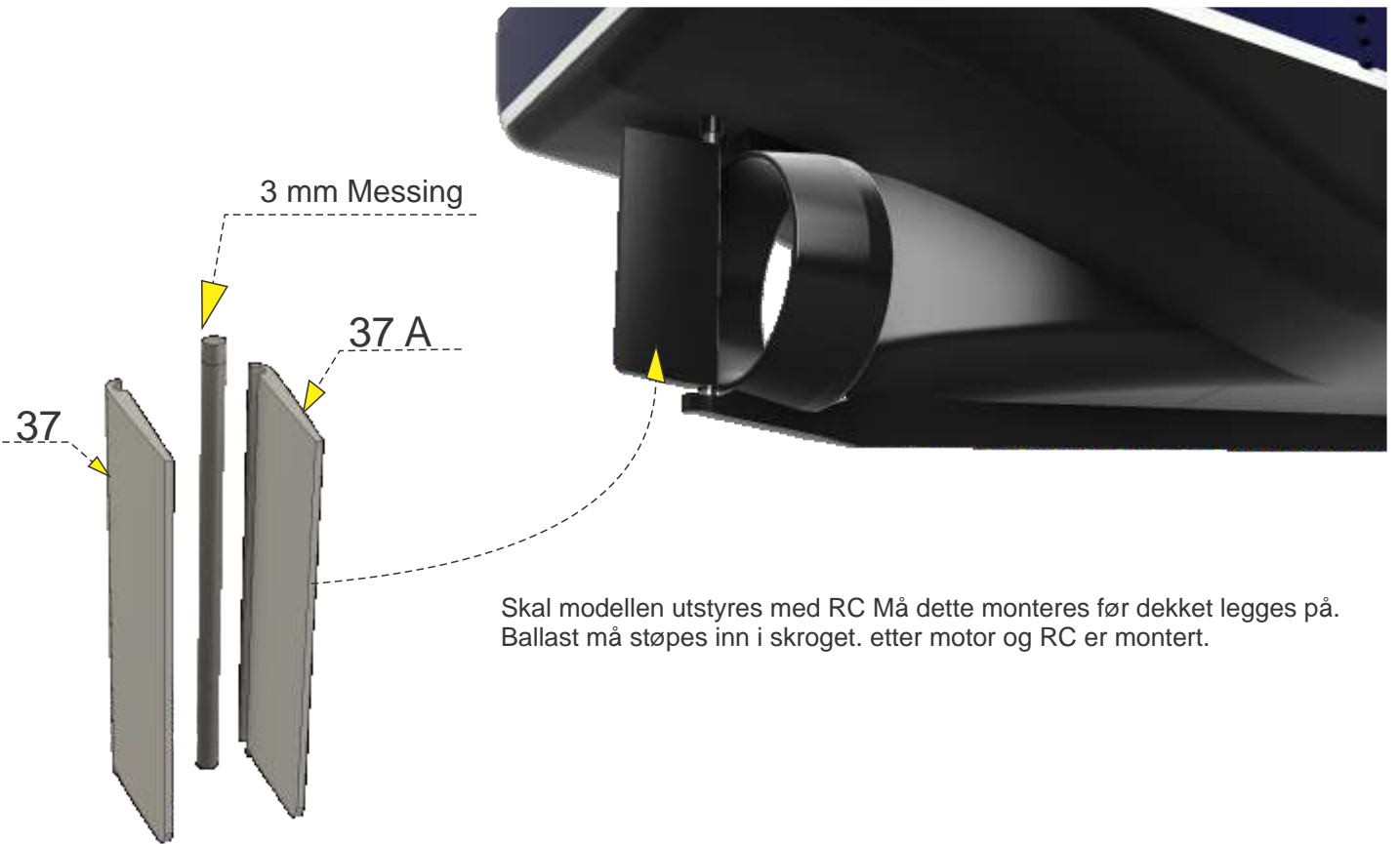
7
Sett inn aksling og propell når dysen limes fast.
Propell 45-48mm
Aksling 4mm hylse 6mm



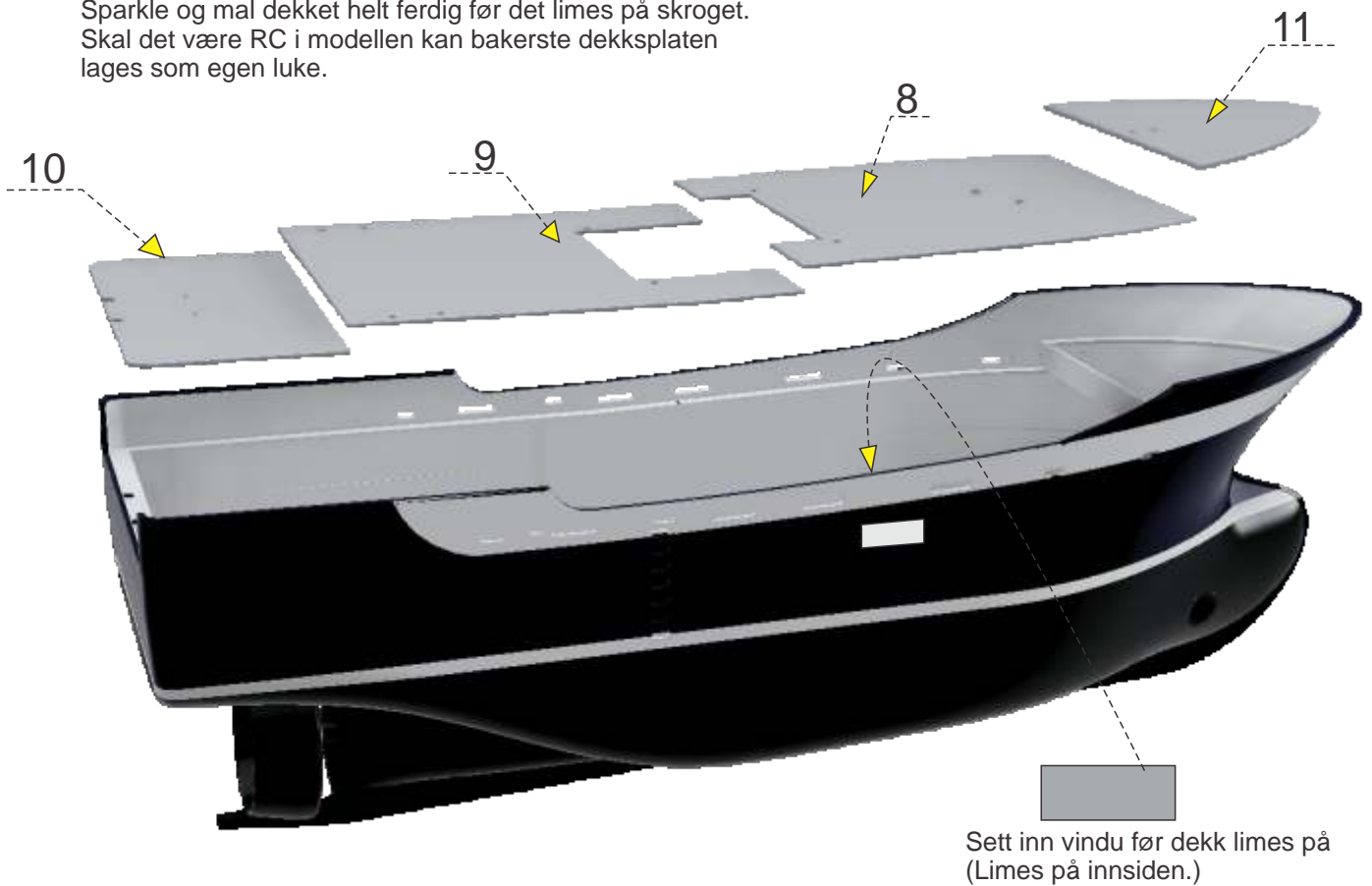
Skrogfarge: Tempo = Sort Caprice = mørk blå



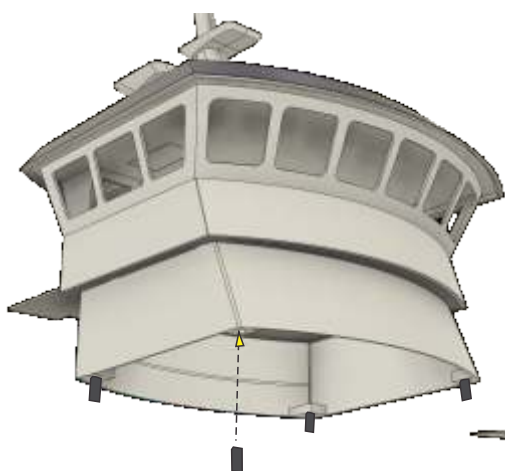
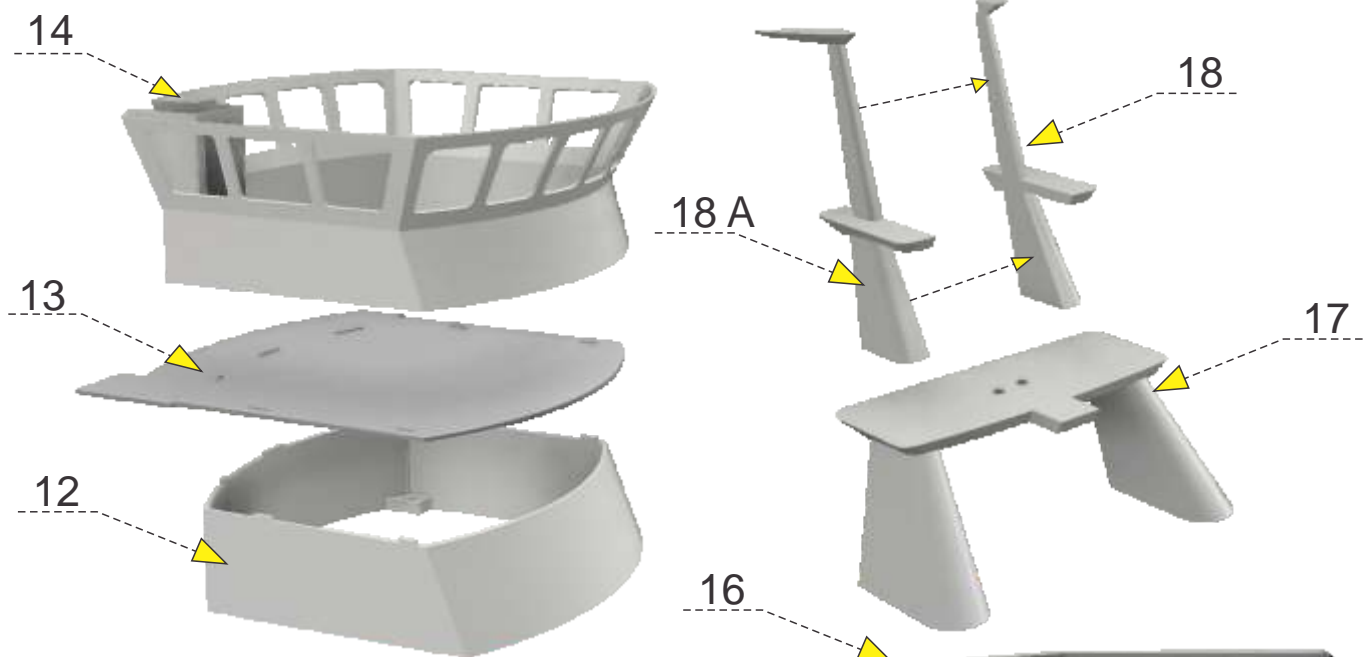
Om du bygger M/S Tempo skal den ha rød bunnfarge
Caprice har sort bunnfarge.



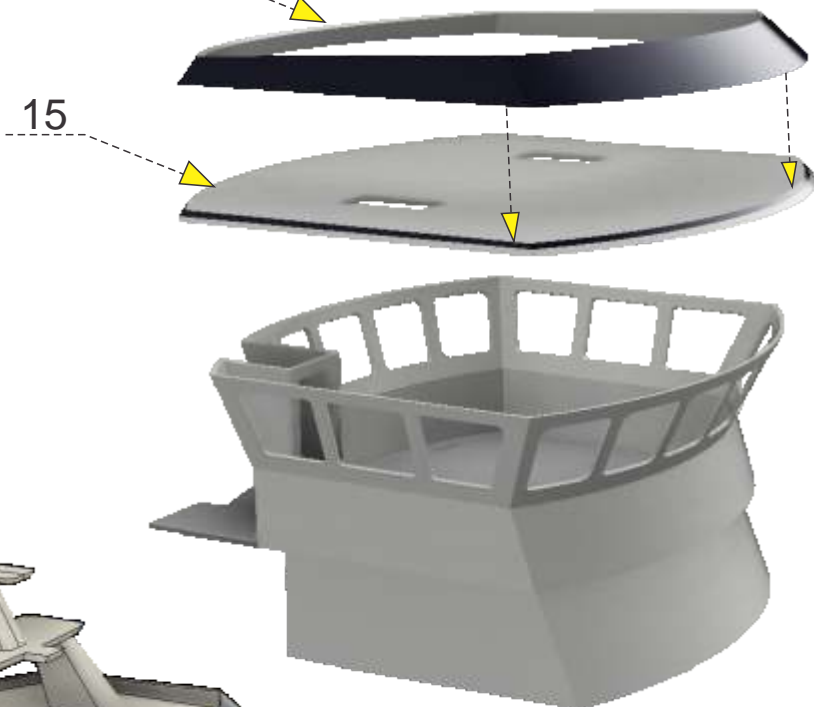
Dekket limes sammen, bruk biter av ABS eller tynn finer på undersiden.
 Sparkle og mal dekket helt ferdig før det limes på skroget.
 Skal det være RC i modellen kan bakerste dekksplaten lages som egen luke.



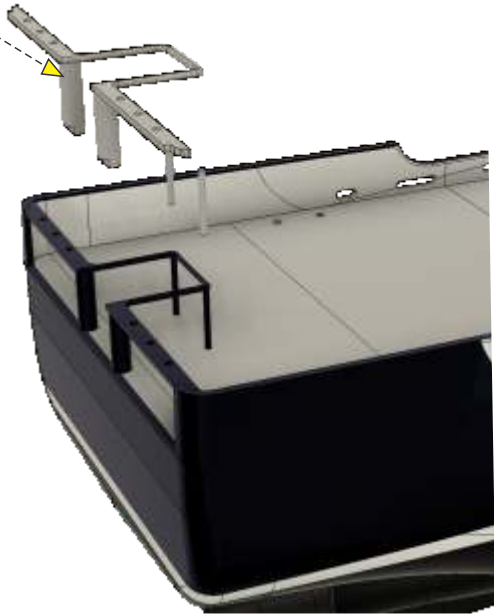
Fordel og male del nr: 12, 13 og 14 før de limes sammen.



Sett inn styrepinner under overbygget. Skal tas av for tilkomst til batterier etc



21

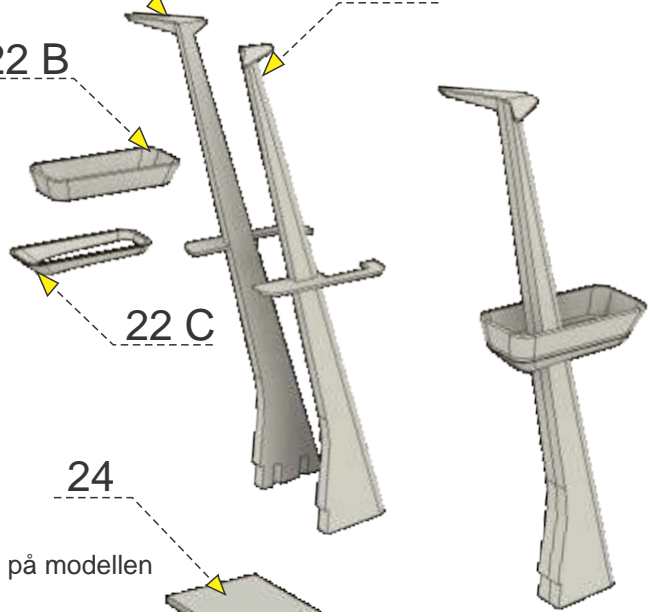


22

22 B

22 A

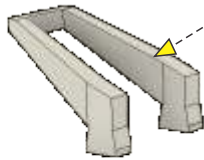
22 C



20

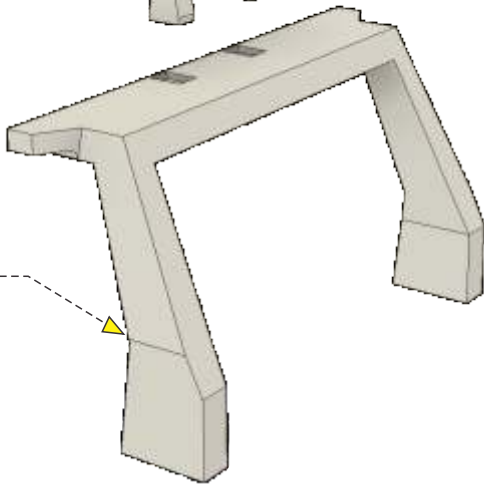
24

Mal alle deler før de monteres på modellen

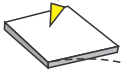


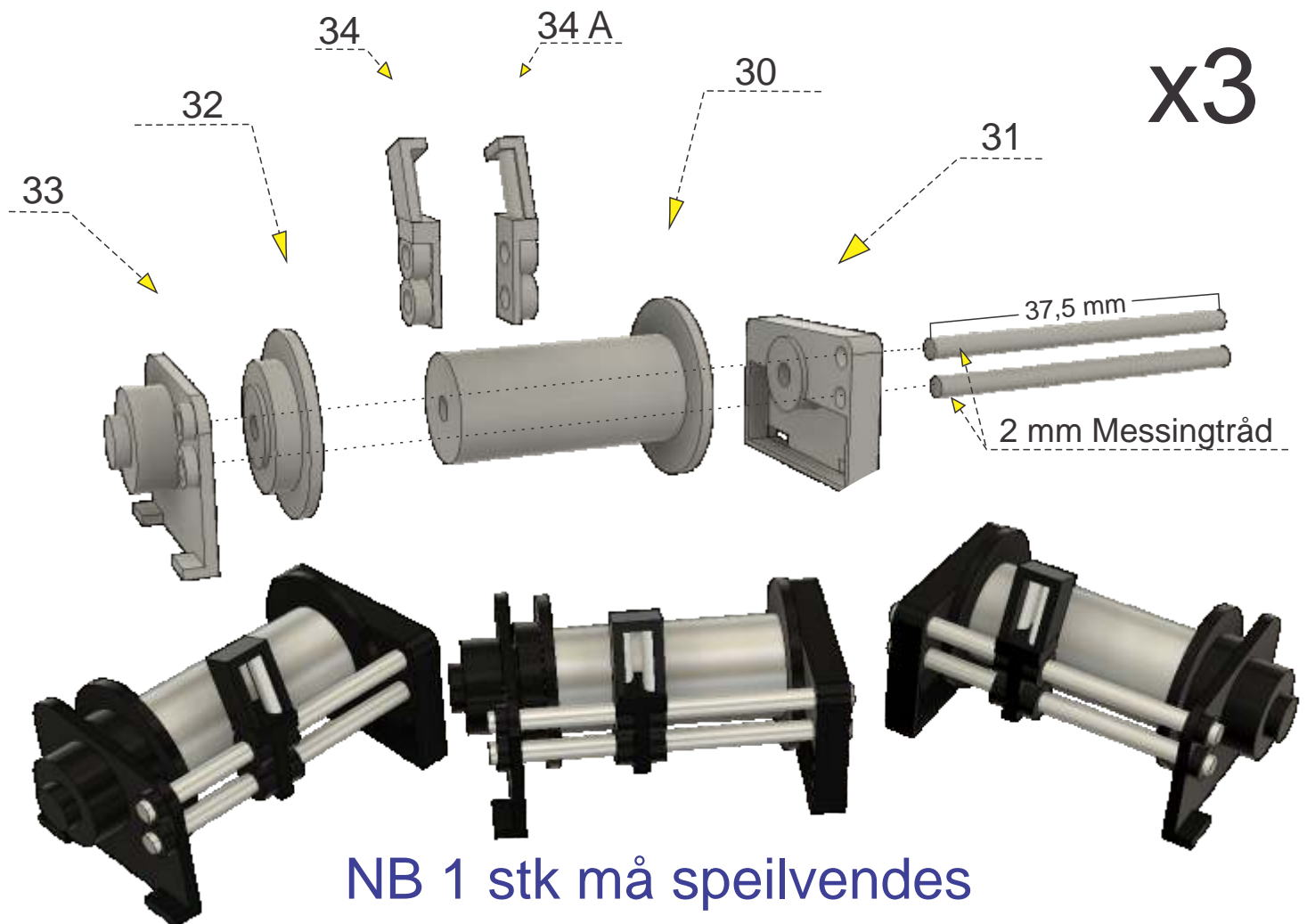
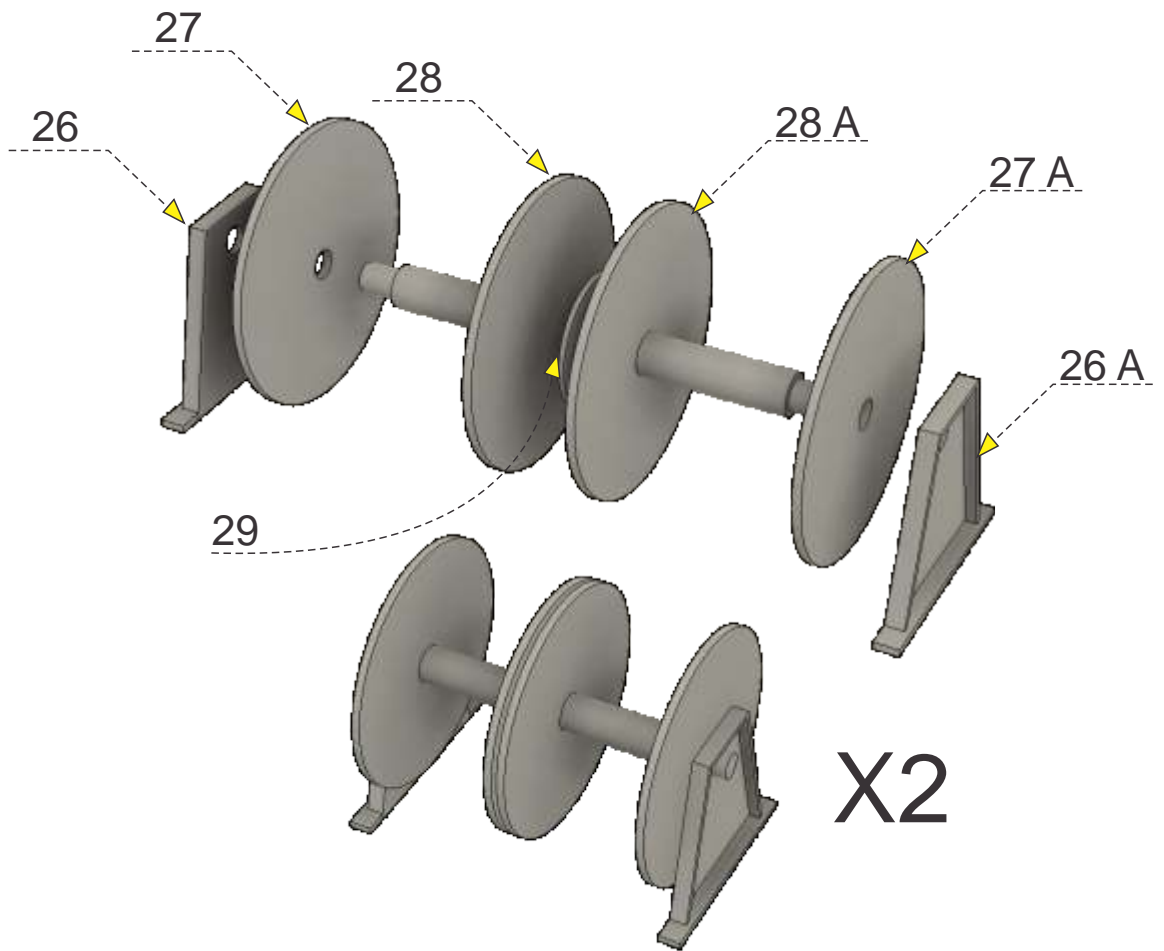
23

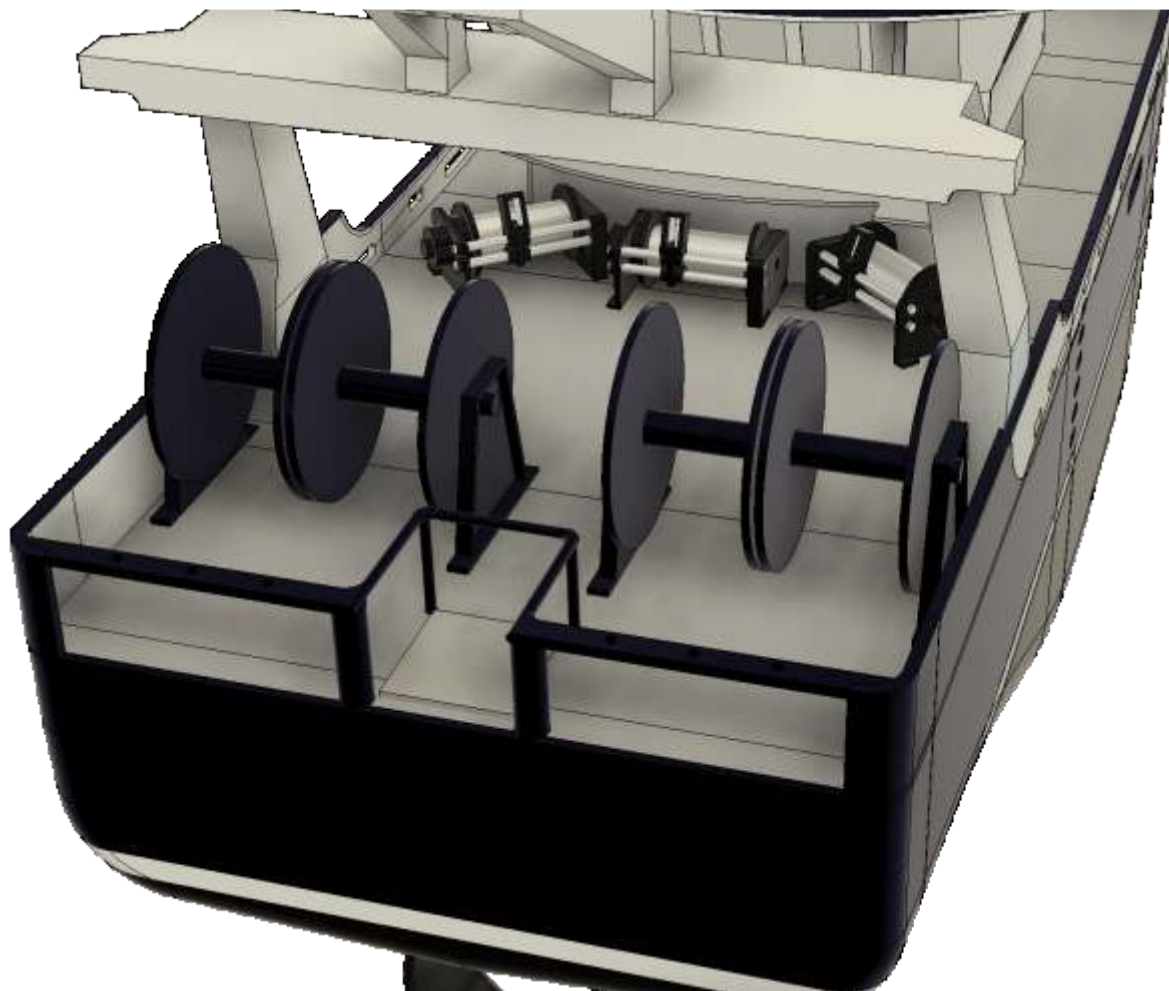
19



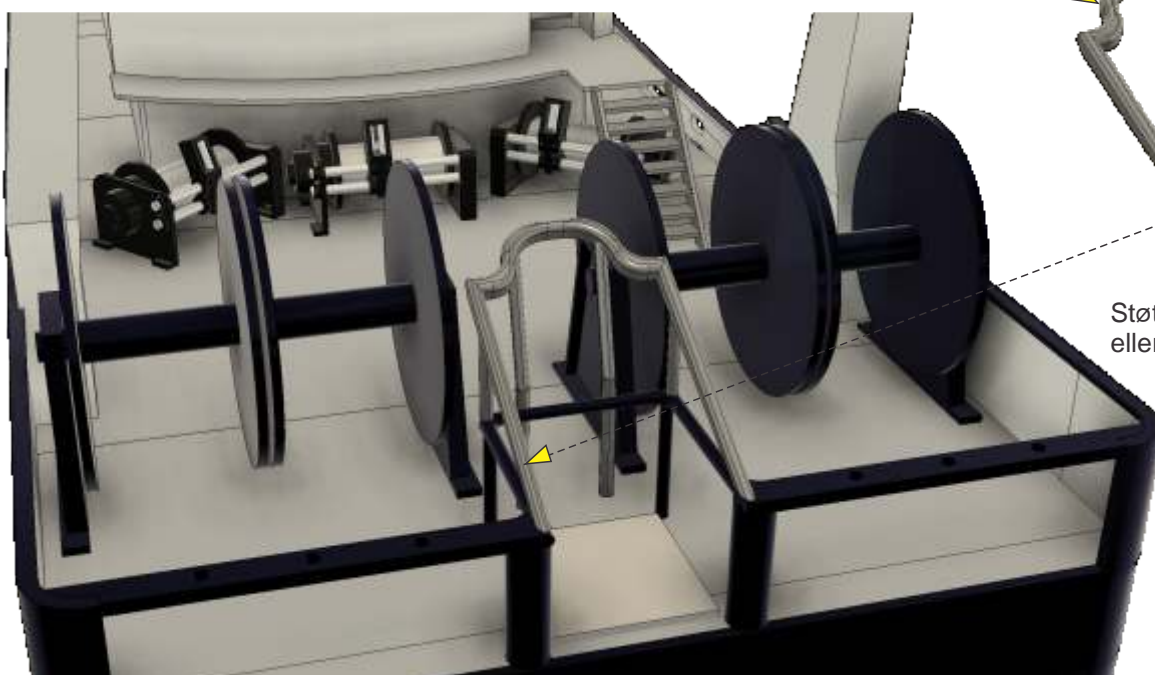
25



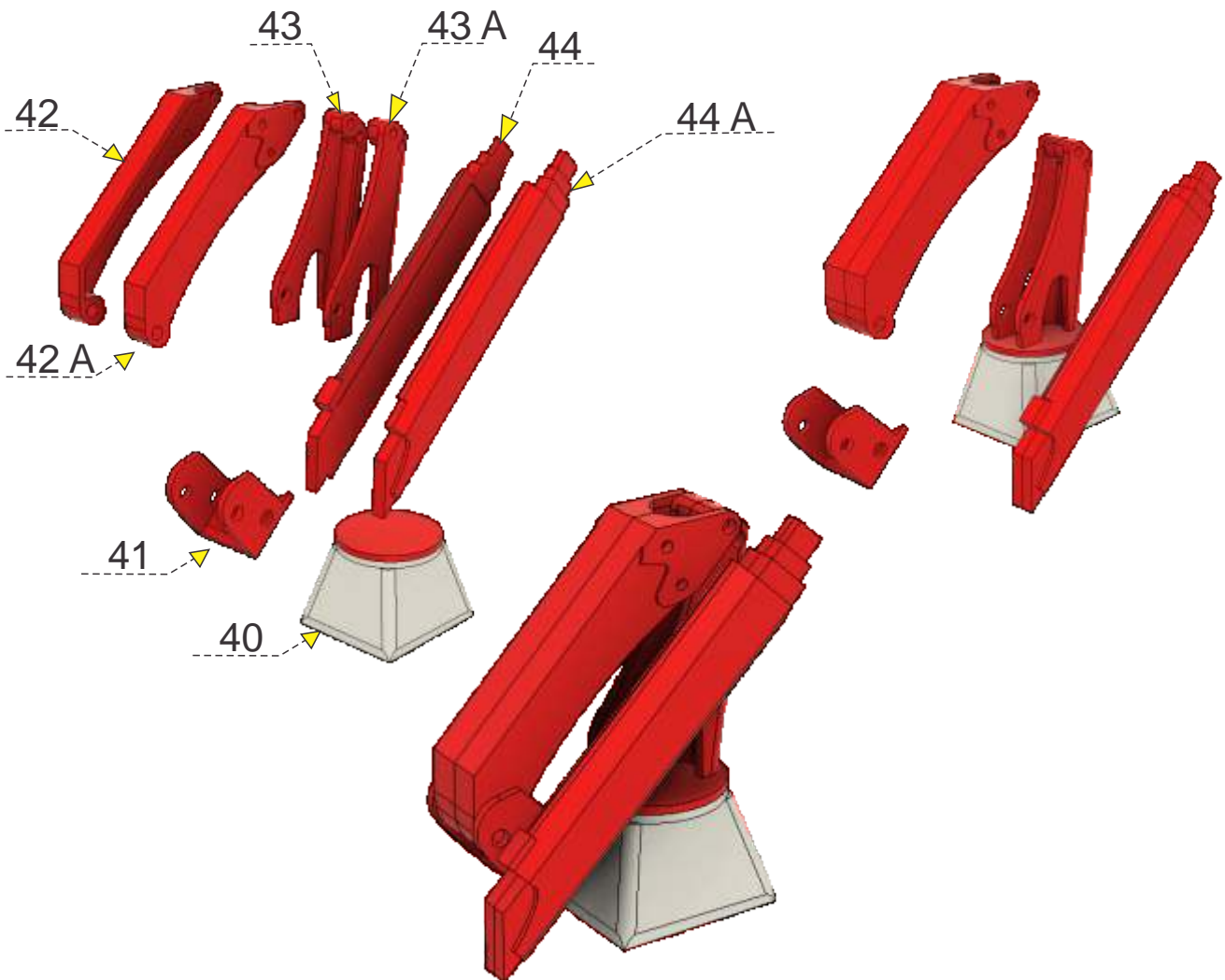
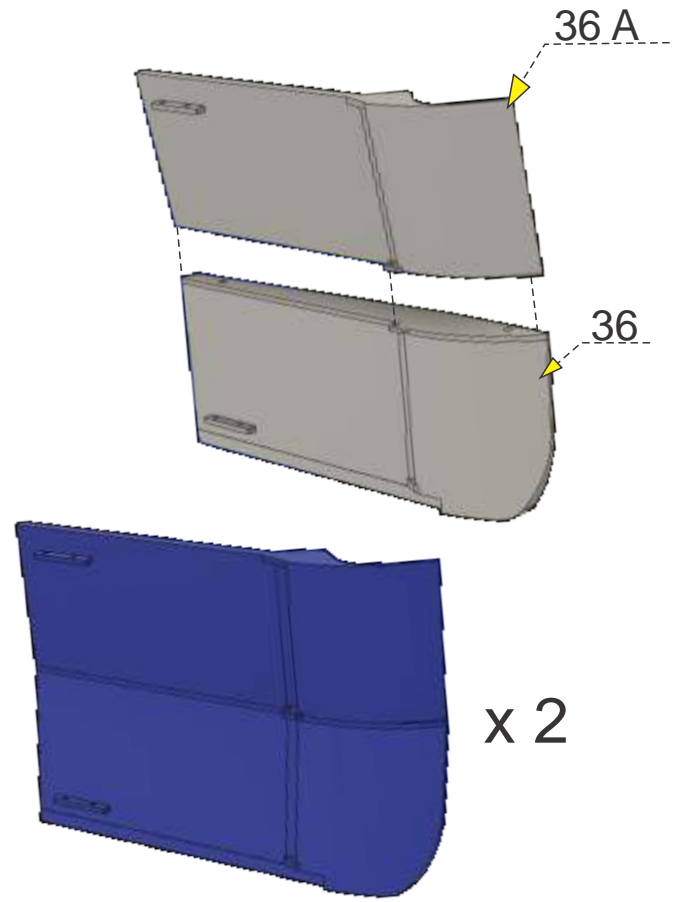
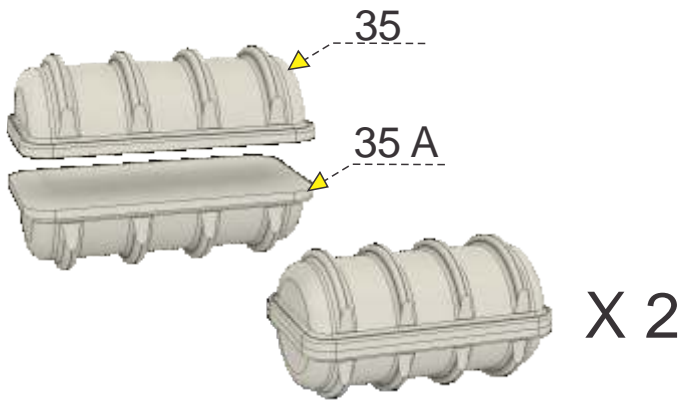


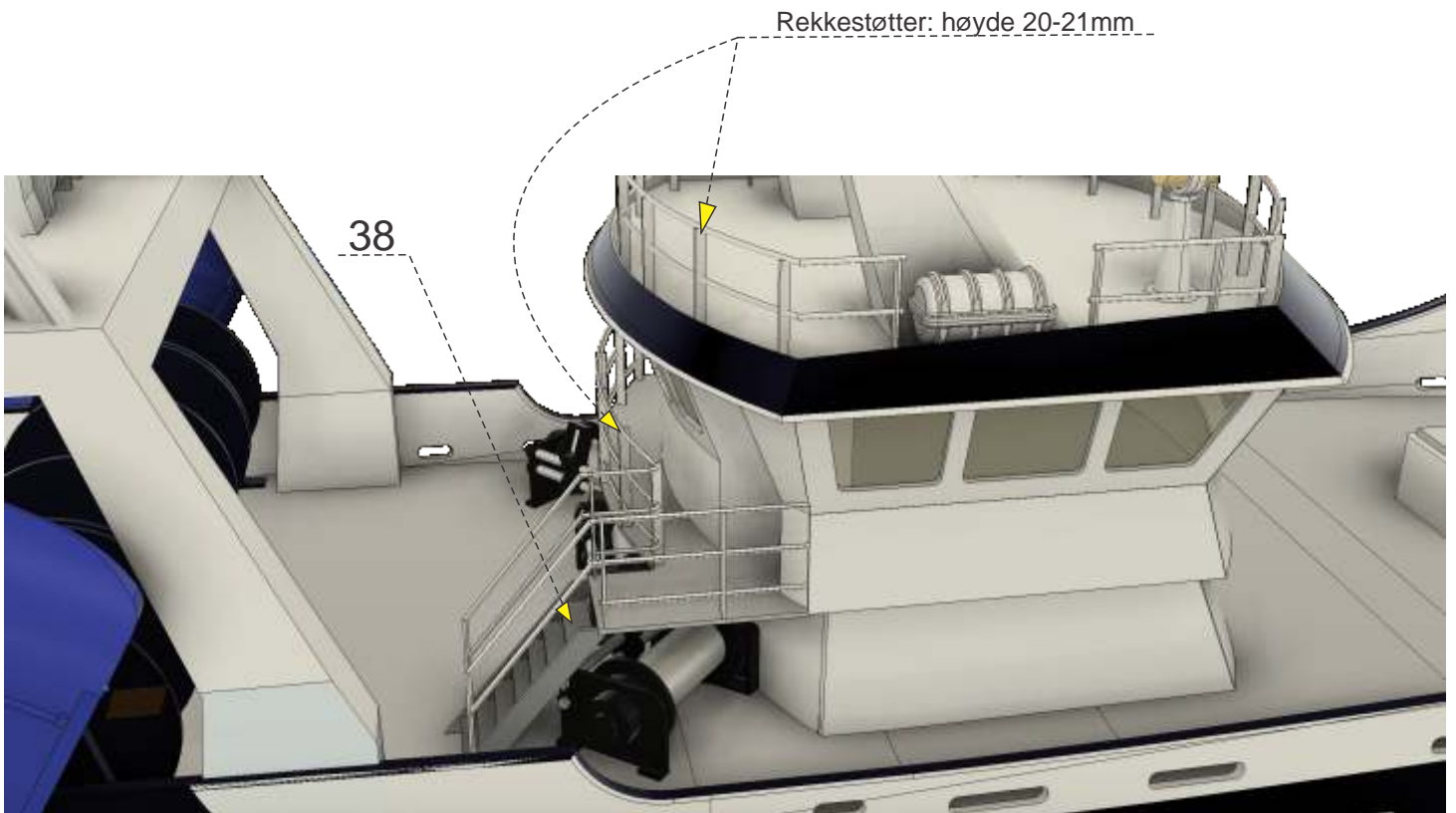
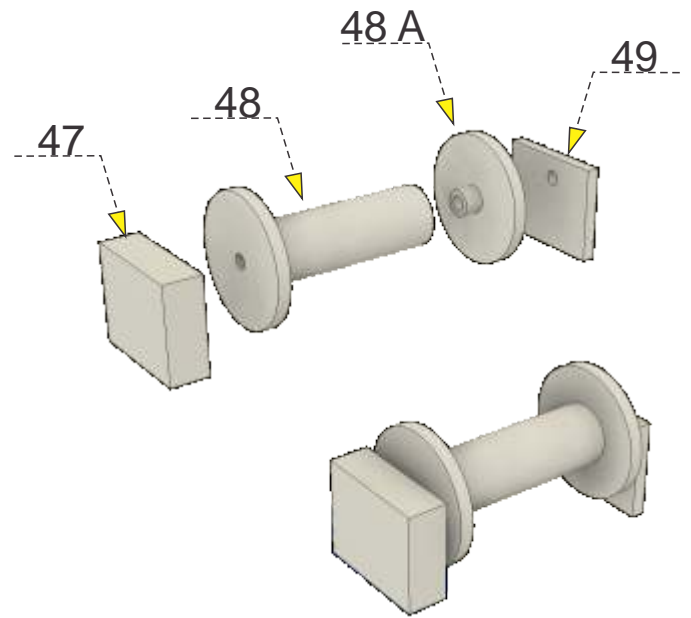
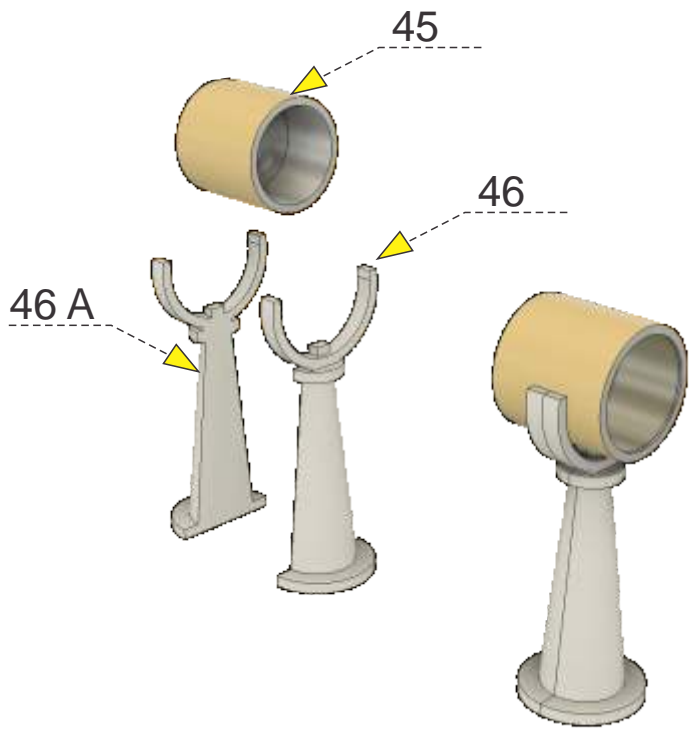


39



Støtter lages av 2mm messing eller ABS.









Denne Fantastiske modellen er bygget av Harald Bang

