

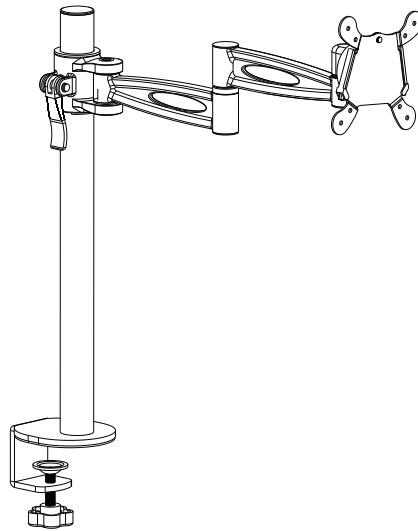


METALICON

Dynamic. Expressive. Enduring.

INSTALLATION INSTRUCTIONS

EINBAUANLEITUNG | NOTICE DE MONTAGE



KARDO SINGLE MONITOR ARM

KARDO BILDSCHIRMHALTERUNG | KARDO BRAS DE MONITEUR SIMPLE

UNPACKING INSTRUCTIONS

Carefully open the carton, remove contents and lay out on cardboard or other protective surface to avoid damage.

Check package contents against the Parts List in the next page to ensure that all components were received. Do not use damaged or defective parts.

Carefully read all instructions before attempting installation.

AUSPACKEN

Verpackung vorsichtig öffnen und die Einzelteile auf eine Unterlage aus Pappe o.ä. legen, um Beschädigungen zu vermeiden.

Bitte vergleichen Sie die enthaltenden Teile mit der Teilleiste auf der folgenden Seite, um die Vollständigkeit der Lieferung sicher zu stellen.

Verwenden Sie keine beschädigten oder fehlerhaften Teile.

DÉBALLAGE

Ouvrir le carton d'emballage avec précaution, sortir le contenu et le disposer sur le carton ou sur un autre support afin de ne pas l'endommager.

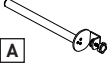
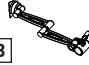
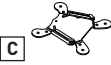
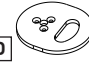
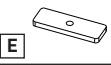
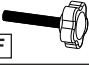

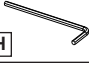


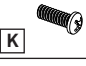
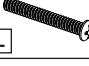


Vérifier le contenu du paquet avec la liste des composants sur la page 2, afin de s'assurer qu'il ne manque rien. Ne pas utiliser des composants abîmés ou défectueux.

Lire soigneusement la notice avant toute tentative d'installation.

PARTS LIST

TEILELISTE

LISTE DES COMPOSANTS

Item Artikel Article	Description Beschreibung Description	Quantity Anzahl Quantité	Item Artikel Article	Description Beschreibung Description	Quantity Anzahl Quantité
 A	Pole with clamp installed Stab mit Klemmfuss Poteau avec support pince serre joint	1	 B	Swivel arm Schwenkarm Bras de moniteur pivotant	1
 C	VESA plate VESA-Adapterplatte Plaque de support VESA	1	 D	Grommet base plate Grundplatte Plaque de base grommet	1
 E	Base support Grundträger Support de base	1	 F	Plastic knob Befestigungsschraube Vis de serrage	1
 G	M4 x 6 screw Schraube M4 x 6 Vis M4 x 6	1	 H	Allen key Innensechskantschlüssel Clé allen	1
 I	Cable management clips Clipse für Kabelmanagement Pince pour le passage des câbles	2	 J	EVA pad EVA-Gummipolster Pad de protection mousse EVA	1
 K	M4 x 12 screw Schraube M4 x 12 Vis M4 x 12	4	 L	M4 x 30 screw Schraube M4 x 30 Vis M4 x 30	4
 M	M4 washer M4 Unterlegscheibe Rondelle M4	5	 N	M4 spacer Abstandhülse M4 Bague entretoise M4	4

**TOOLS REQUIRED:
PHILLIPS SCREWDRIVER**

**BENÖTIGTES WERKZEUG:
KREUZSCHLITZSCHRAUBEN-
DREHER PHILLIPS**

**OUTILS NÉCESSAIRES:
TOURNEVIS PHILIPPS**

**IMPORTANT SAFETY
INFORMATION**

Install and operate this device with care. Please read these instructions before installation, and carefully follow all instructions contained herein.

Please contact Metalicon or your supplier for help if you don't understand these directions or have any doubts about the installation of this product.

Do not use this product for any purpose or in any configuration not explicitly specified in this instruction. We hereby disclaim any liability for injury or damage arising from incorrect assembly, incorrect mounting, or incorrect use of this product.

**ACHTUNG! WICHTIGE
SICHERHEITSHINWEISE**

Verwenden und installieren Sie diese Vorrichtung mit Sorgfalt. Benutzen Sie diese Bildschirmhalterung erst nach sorgfältigem Durchlesen dieser Anleitung.

Bitte kontaktieren Sie Metalicon oder einen unserer Händler, bei eventuellen Unklarheiten oder Zweifel zur Installation dieses Produkts.

Verwenden Sie das Produkt nur für den dafür vorgesehenen Zweck. Wir lehnen hiermit jegliche Schadensersatzansprüche ab, die durch unsachgemäße Verwendung oder fehlerhaftem Einbau verursacht sind.

**INFORMATIONS
IMPORTANTES DE SÉCURITÉ**

Installer et manipuler cet appareil avec soin. Avant toute installation, veuillez lire attentivement cette notice et bien suivre toutes les instructions contenues.

Si vous ne comprenez pas cette notice ou si vous avez des doutes quant à l'installation du produit, veuillez contacter Metalicon ou votre fournisseur directement.

Ne pas utiliser ce produit à des fins autres que celles décrites dans cette notice. Nous déclinons toute responsabilité pour les blessures et dommages résultant d'un montage, installation, ou utilisation incorrects du produit.

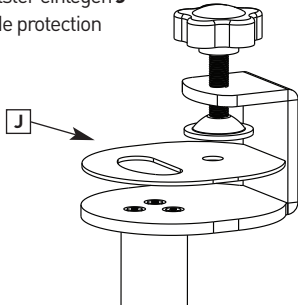
**STEP 1: INSTALL THE
POLE TO THE DESKTOP**

**SCHRITT 1: STAB AUF DER
SCHREIBTISCHPLATTE
MONTIEREN**

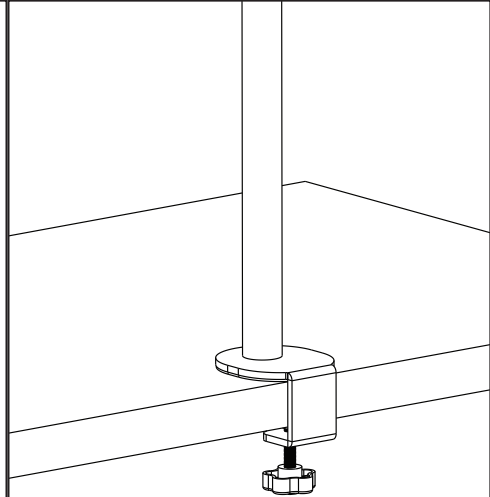
**ÉTAPE 1: FIXATION DU
POTEAU SUR LE PLAN
DE TRAVAIL**

Option A: Desk clamp install
Option A: Installation mit Klemmfuss
Option A: Fixation sur le plan de travail avec pince serre joint

Add foam pad **J**
EVA-Gummipolster einlegen **J**
Ajouter le pad de protection
mousse **J**



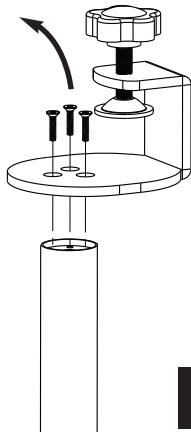
A1



A2

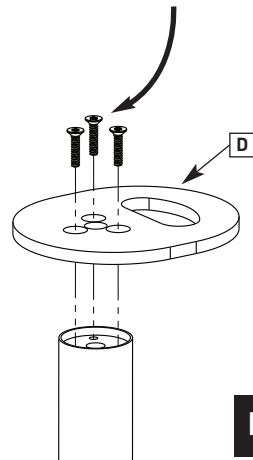
Option B: Grommet base install
Option B: Montage in der kabeldurchführung
Option B: Installation avec plaque grommet

Remove desk clamp bracket.
Klemmfuss demontieren.
Démonter la pince serre joint.



B1

Fit grommet base plate **D**. Ensure screws are tightened properly.
Grundplatte **D** montieren. Schrauben fest anziehen
Monter la plaque de base grommet **D**. Vérifier que les vis sont bien serrées.



B2

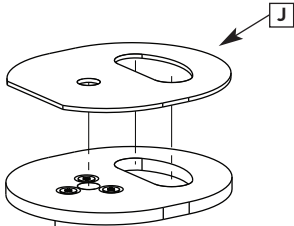
**STEP 1: INSTALL THE
POLE TO THE DESKTOP
(CONTINUED)**

**SCHRITT 1: STAB AUF DER
SCHREIBTISCHPLATTE
MONTIEREN (FORTSETZUNG)**

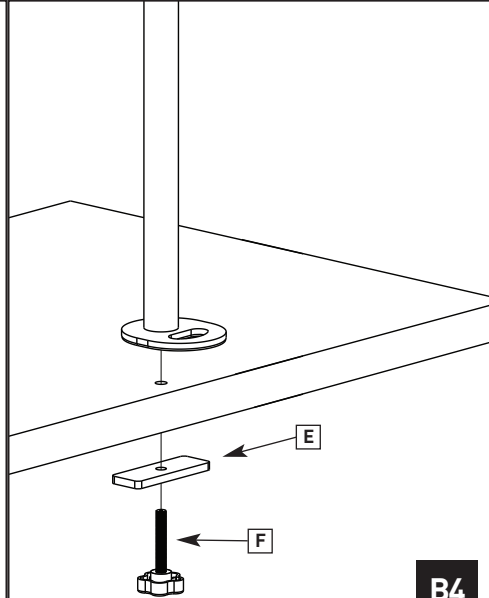
**ÉTAPE 1: FIXATION DU
POTEAU SUR LE PLAN
DE TRAVAIL (CONT.)**

Grommet base
Grundplatte
Plaque de base grommet

Add foam pad **J**
EVA-Gummipolster **J** einlegen
Ajouter le pad de protection mousse **J**



B3



B4

CAUTION!

THIS MONITOR DESKTOP MOUNT MUST BE SECURELY ATTACHED TO THE HORIZONTAL DESK. IF THE MOUNT IS NOT PROPERLY INSTALLED IT MAY FALL, RESULTING IN POSSIBLE INJURY AND/OR DAMAGE.

ACHTUNG!

DIESE BILDSCHIRMHALTERUNG MUSS SICHER UND SACHGERECHT AN DEM SCHREIBTISCH BEFESTIGT SEIN. IST DIES NICHT DER FALL, KANN DIES ZU BESCHÄDIGUNGEN UND/ODER VERLETZUNGEN FÜHREN.

ATTENTION!

CE SUPPORT DOIT ÊTRE INSTALLÉ CORRECTEMENT SUR LE PLAN DE TRAVAIL. SI LE SUPPORT EST MAL FIXÉ, IL RISQUE DE TOMBER ET DE BLESSER OU CAUSER DES DÉGATS.

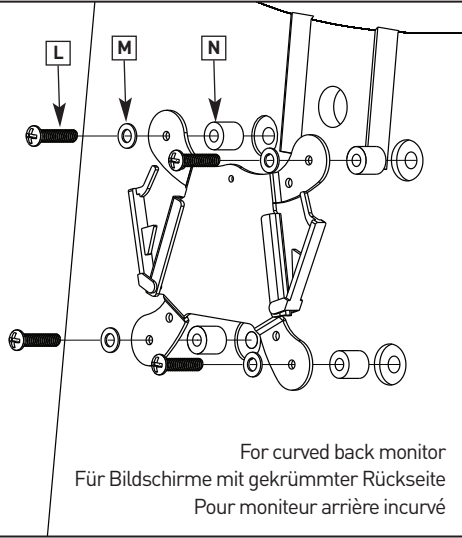
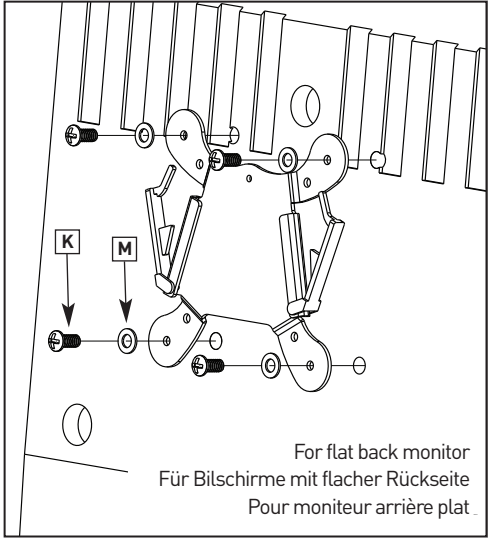


**WARNING
VORSICHT!
AVERTISSEMENT**

**STEP 2: MOUNT THE VESA
PLATE TO MONITOR**

**SCHRITT 2: VESA-
ADAPTERPLATTE AM
BILDSCHIRM MONTIEREN**

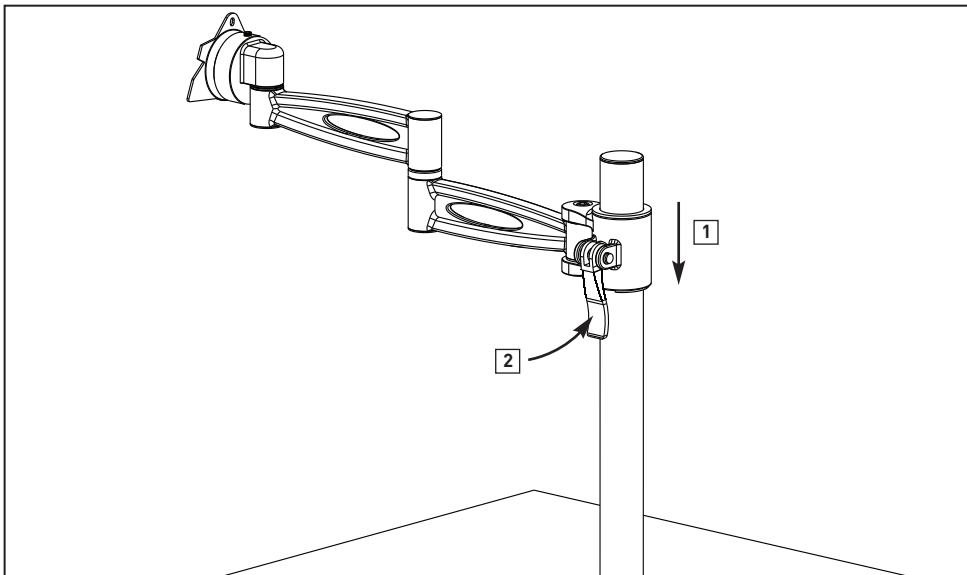
**ÉTAPE 2: FIXATION DE LA
PLAQUE DE SUPPORT
VESA AU MONITEUR**



**STEP 3: SLIDE THE SWIVEL
ARM ON TO THE POLE (1)
AND CLAMP INTO
POSITION (2)**

**SCHRITT 3: (1) DEN
SCHWENKARM AUF DEN
STAB SCHIEBEN UND (2)
MITTELS KLEMME FIXIEREN**

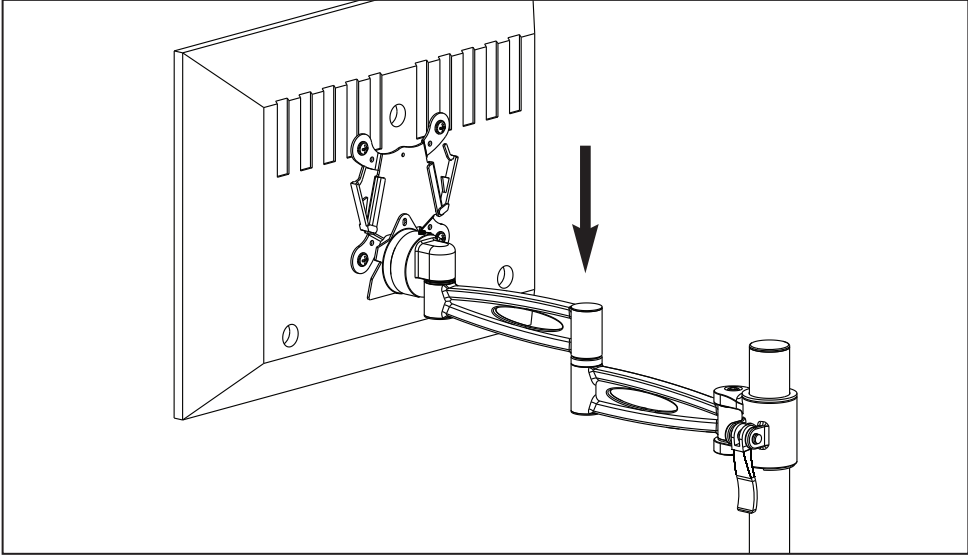
**ÉTAPE 3: FAIRE GLISSER LE
BRAS PIVOTANT SUR LE
POTEAU (1) ET ENSUITE
VÉROUILLER À LA
HAUTEUR VOULUE (2)**



STEP 4: SLIDE THE MONITOR ON TO THE HEAD OF THE SWIVEL ARM

SCHRITT 4: DEN BILDSCHIRM AUF DEN SCHWENKARM SCHIEBEN

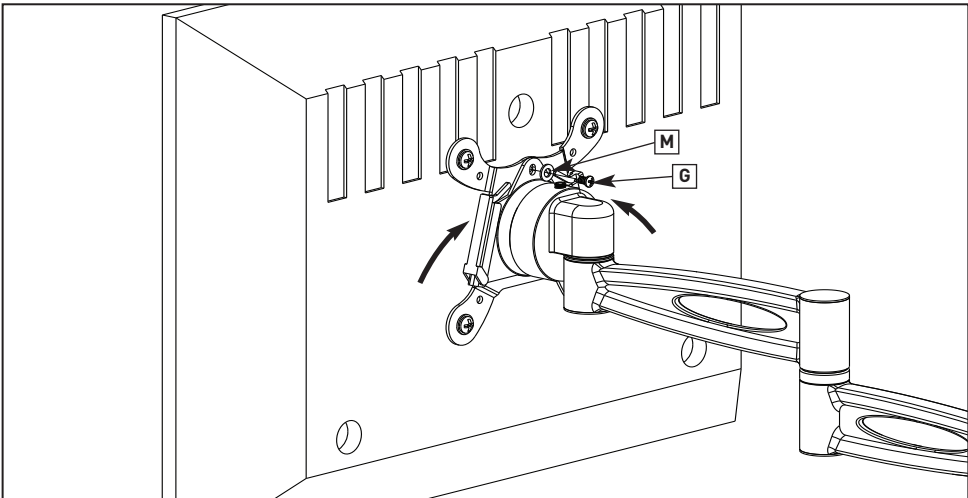
ÉTAPE 4: FAIRE GLISSER LE MONITEUR SUR LE SUPPORT DE FIXATION DU BRAS PIVOTANT



STEP 5: CLOSE THE QUICK LOCKS AND INSTALL THE SECURITY SCREW (G) AND WASHER (M)

SCHRITT 5: DIE SCHNELLVERSCHLÜSSE SCHLIESSEN UND DIE SICHERUNGSSCHRAUBE (G) MIT DER UNTERLEGSSCHEIBE (M) ANSCHRAUBEN.

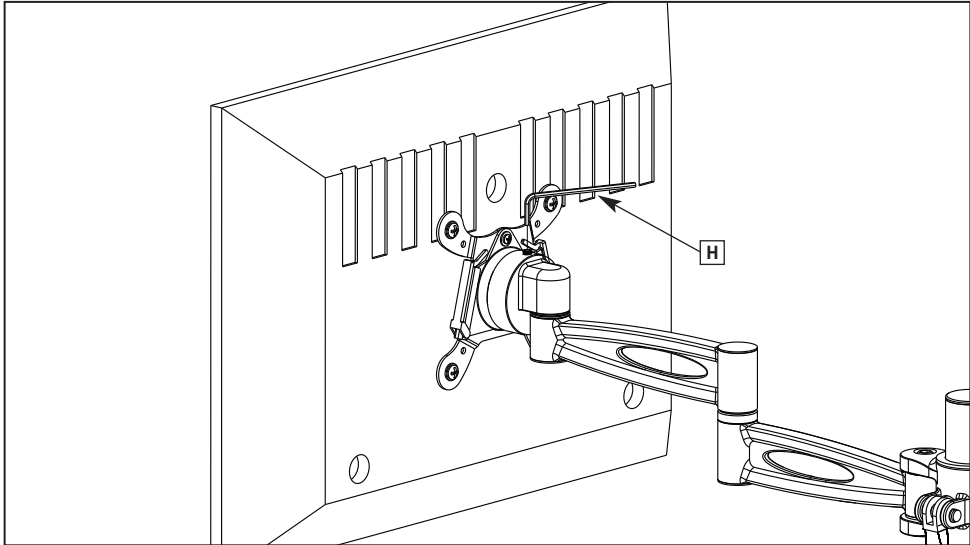
ÉTAPE 5: VERRUILLER LES FERMETURES RAPIDES ET METTRE EN PLACE LE VIS DE SÉCURITÉ (G) ET RONDELLE (M)



**STEP 6: ADJUST THE TILT
ANGLE TENSION**

**SCHRITT 6: VORSPANNUNG
DESSCHWENKARMS MITTELS
INNENSECHSKANTSCHLÜSSE
LEINSTELLEN**

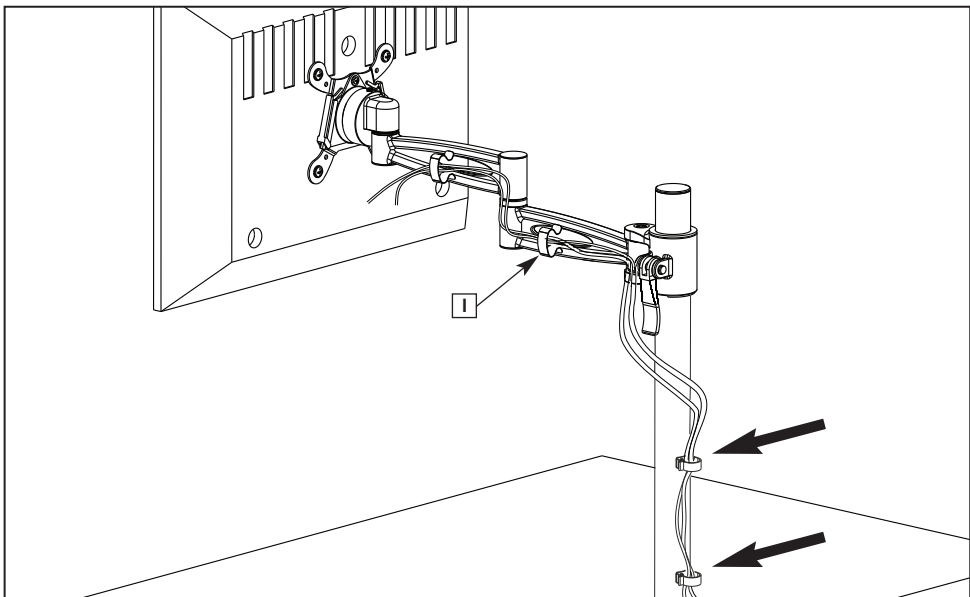
**ÉTAPE 6: AJUSTER
L'ANGLE D'INCLINAISON**



**STEP 7: INSTALL CABLE
MANAGEMENT CLIPS**

**SCHRITT 7: CLIPSE FÜR
KABELMANAGEMENT
ANBRINGEN**

**ÉTAPE 7: INSTALLER LES
PINCES POUR LE
PASSAGE DES CÂBLES**



THE METALICON® RANGE ALSO INCLUDES:

- Monitor Arms
- Steel Pedestals
- CPU Holders
- Cable Management
- Power & Data Modules
- Tables & Table Bases
- Desk Screen Systems
- Office Furniture

DAS METALICON® SORTIMENT ENTHÄLT AUCH:

- Monitor-arme
- Stahlstützen
- PC-Halterungen
- Kabelmanagement
- Stromversorgung & Datenmodule
- Tische & Tischgestelle
- Trennwandsysteme
- Büromöbel

LA GAMME METALICON® COMPREND AUSSI:

- Bras de moniteurs
- Piédestaux acier
- Les porteurs de CPU
- Gestion des câbles
- Modules de puissance et de données
- Tables et supports tables
- Systèmes d'écran de bureau
- Mobilier de bureau



METALICON

Dynamic. Expressive. Enduring.

www.metalicon.com