



# SM-5300 L

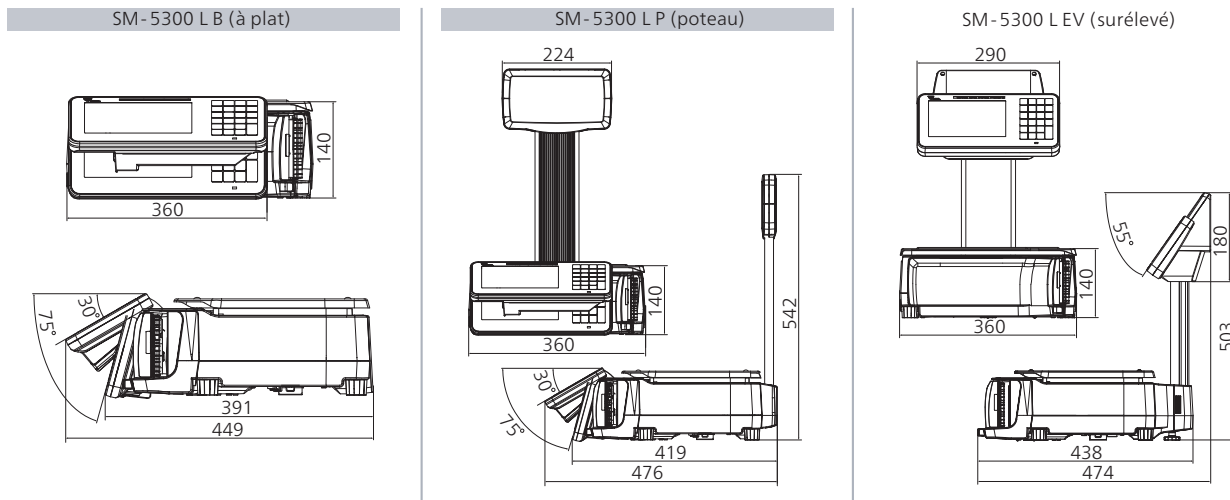
Balance architecture PC avec imprimante

- Étiquetage sans doublure avec fonction d'auto-découpe
- Écrans interactifs
- Impression de filigrane
- Traçabilité, sécurité et mise en réseau
- Suivi précis des déchets



SM-5300 L B

## Dimensions extérieures (mm)



## Spécifications

Capacité	Max 6kg	Max 30lb	Max 30kg
Simple intervalle	e = 2g	e = 0.01lb	e = 10g
	e = 1g		e = 5g
Capacité	Max 3 / 6kg	Max 6 / 15kg	Max 15 / 30kg
Multi-intervalle	e = 1 / 2g	e = 2 / 5g	e = 5 / 10g

Modèle ***	SM-5300 LB (à plat)	SM-5300 LP (pôle)	SM-5300 LEV (surélevé)
Dimensions WxDxH(mm)	360 x 449 x 140	360 x 476 x 542	360 x 474 x 503
Affichage 7" avec écran tactile utilisateur (800 x 480, TFT WVGA)	○	○	○
Affichage du client 7" (800 x 480, TFT WVGA)	○	○	○
Résolution d'affichage	1 / 3,000, 1 / 6,000 & 1 / 7,500		
Nombre de touches prédéfinies	23 Touches de fonction alphanumériques		
Types	doubleure		Sans doubleure avec fonction d'auto-découpe
Diamètre du rouleau	125mm (Max)		95mm (Max)
Étiquette / Reçu	Largeur d'impression 56mm (Max)		56mm (Max)
	Largeur du papier 70mm (Max)		62mm (Max)
	Vitesse d'impression 120mm / seconde*		100mm / seconde*
	Résolution d'impression 200 ppp		200 ppp
Source d'alimentation	AC 100 / 110 or 220 / 230 / 240 Volts (50 / 60Hz) changement automatique		
Température de fonctionnement	-10°C à +40°C		
Humidité	15% à 85% RH		
Interface standard	Ethernet 10 / 100 Base T, 2 x USB 2.0		
Poids net	10 kg	11 kg	12 kg
Options	LAN Sans Fil IEEE 802.11 a / b / g / n / ac		
Options d'usine	Imprimante pour étiquettes sans doubleure avec fonction d'auto-découpe		

\* Pour une vitesse d'impression maximale, il est nécessaire d'utiliser un papier thermique à haute sensibilité.

\*\* Toutes les images sont utilisées à des fins d'illustration uniquement.

\*\*\* Veuillez vérifier auprès de votre représentant commercial DIGI la disponibilité et la réglementation légale de Mesures Canada pour l'approbation commerciale de modèles spécifiques au Canada.



• Les spécifications sont sujettes à modification sans préavis  
• Respecte ou dépasse les exigences de l'OIML Catégorie III

## DIGI CANADA Inc.

87 Moyal Court  
Concord, Ontario  
L4K 4R8, Canada  
TEL: 905 879 0833  
TOLL FREE: 1 888 587 8221  
FAX: 905 879 4008  
URL: www.digisystem.com  
E-MAIL: sales@ca.digi-group.com

SM-5300 L / C / 0720