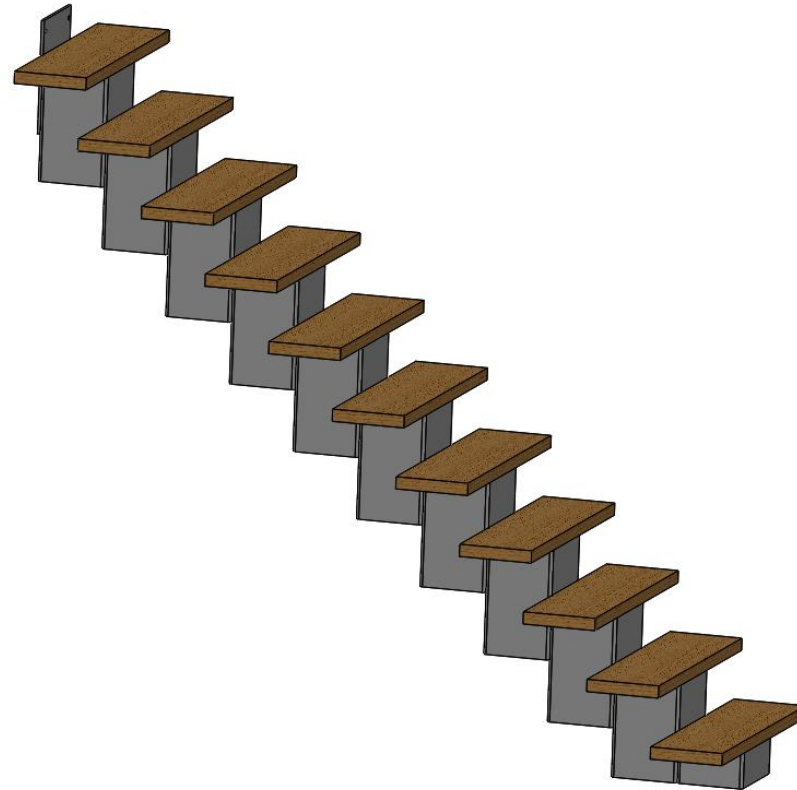


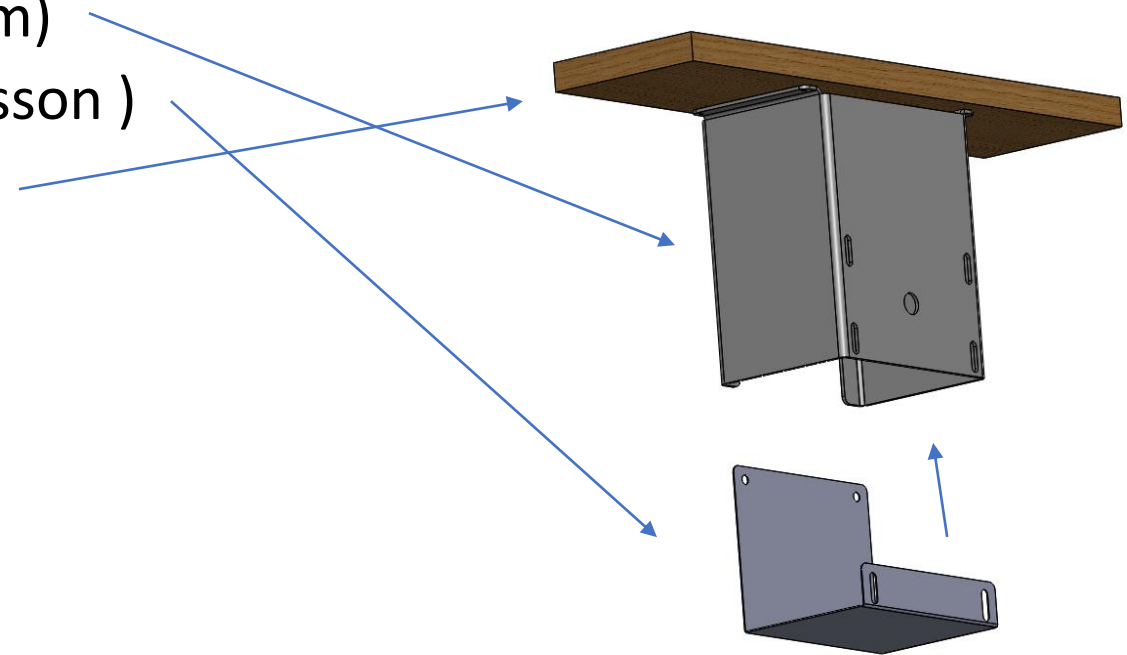
Présentation escalier Blocstair

Escalier formé par un assemblage de blocs de métal supportant des marche en bois



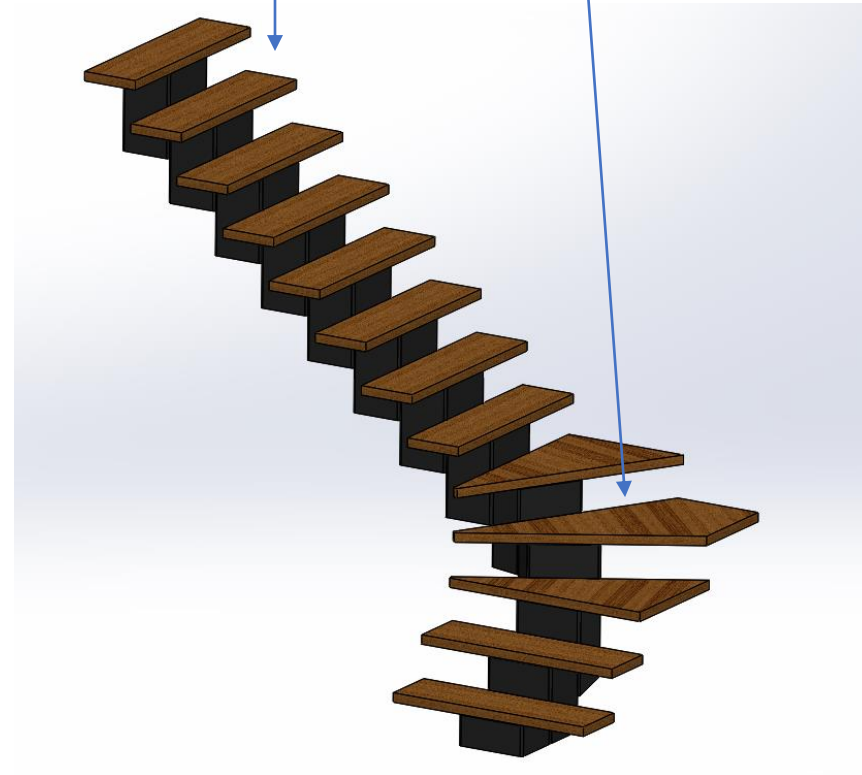
Composition d'un bloc marche

- Un bloc marche se compose:
 - d'un bloc (structurel en acier 5mm)
 - d'un dessous de bloc (finition caisson)
 - et d'une marche (bois ou métal)



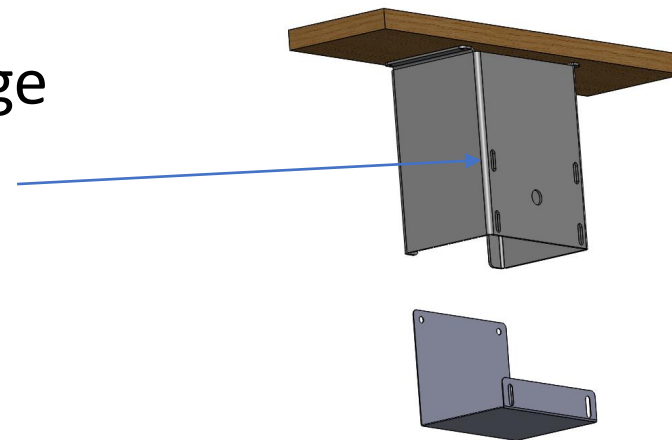
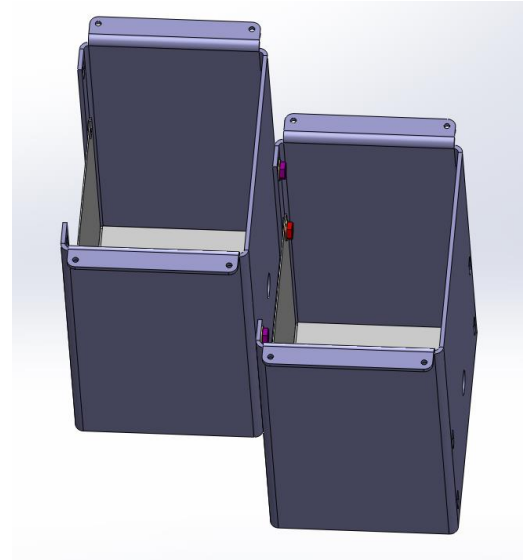
Les différents blocs

- Les Blocs peuvent être droits ou d'angles, et placés n'importe où.
- Modularité infini (escalier droit, quart tournant, double quart tournant)



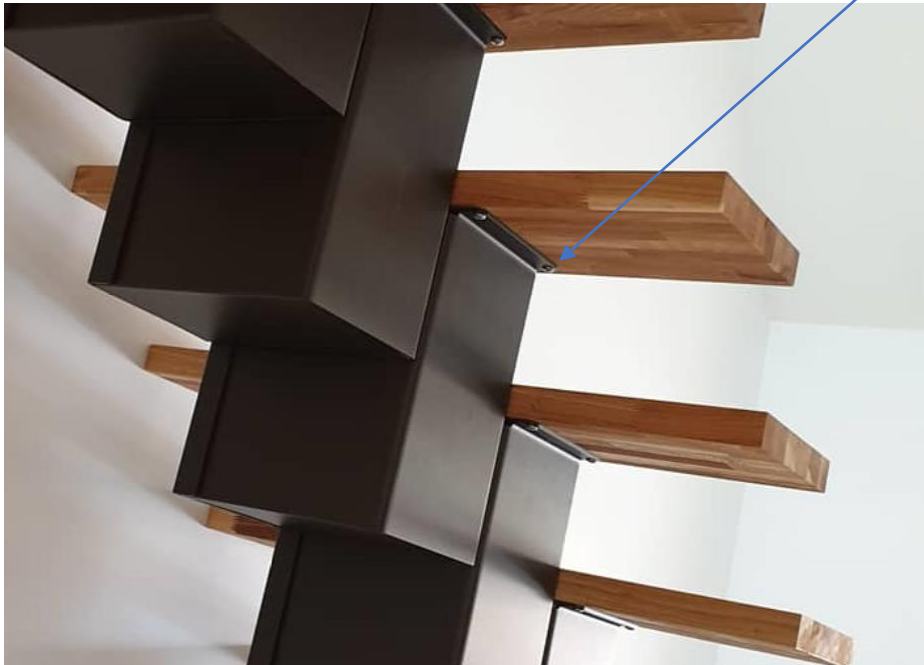
Le maintien des blocs

- Les blocs sont assemblés par vissage à l'intérieur d'eux même (visserie invisible)
- Des trous oblongs permettent le réglage des hauteurs de marche de 170mm à 200 mm (pas besoin d'une hauteur à franchir précise ou définitive)



Le Maintien des marches

- Les marches bois viennent fermer le bloc par le dessus, elle sont maintenue par de jolies vis tête plates vissées par le dessous, la couleur des vis est adaptée à la couleur du caisson.



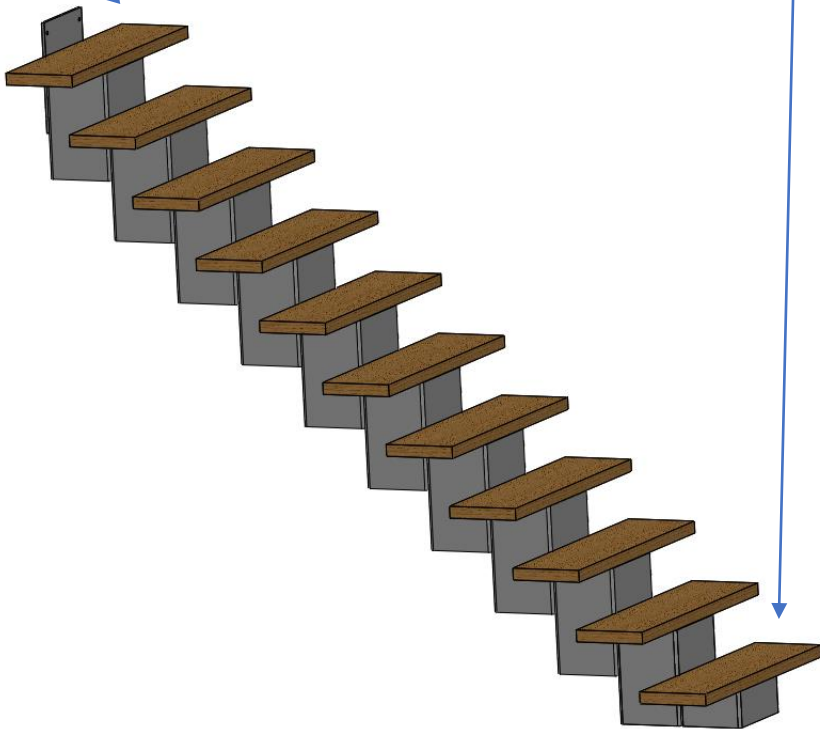
Placements des marches

- Le système permet alors de placer les marches latéralement pour suivre un vieux mur gauche, ou découper les obstacles pour une intégration parfaite



Les éléments de départ et d'arrivé

- Les platines ou blocs de départ et d'arrivé sont la pour fixer solidement la structure du limon au bâti,



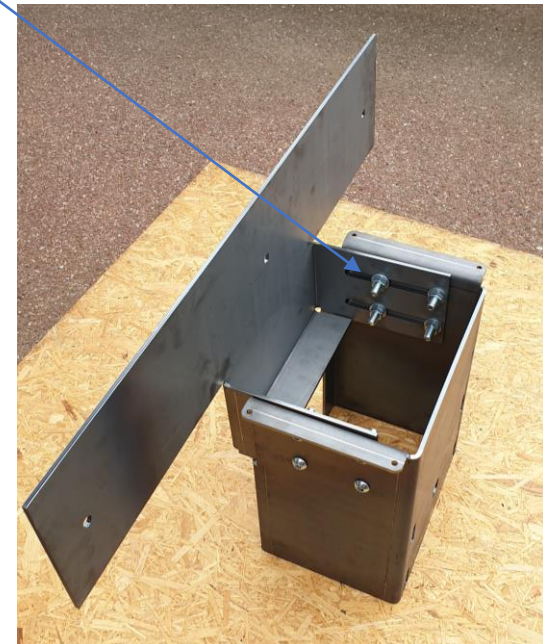
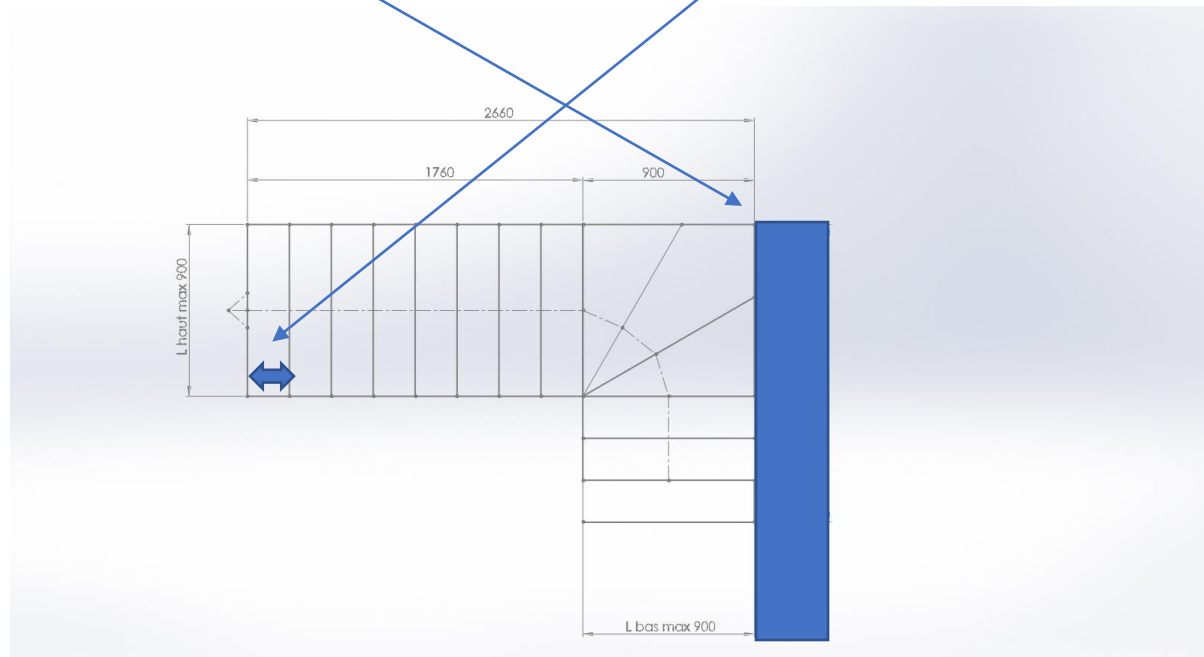
Les éléments d'arrivés

- Les éléments d'arrivé peuvent être
 - Un bloc platine marche palière (dernière marche à hauteur de sol fini)
 - Un bloc platine marche non palière (dernière marche en dessous du sol fini)



Bloc platine de fin

- Ils peuvent être fixe en standard (par exemple sur un escalier droit ou il n'y a pas d'impératif d'arrivée) ou télescopique pour le réglage avec précision du mur opposé de l'arrivée (quart tournant)



Couleur

Le limon peut être livré acier brut ou thermolaqué d'usine (tout les Rals et couleurs spécifique disponible)



Les marches

- Les marches n'ont pas de limite
 - Nous pouvons vous fournir marche bois et métal
 - Vous pouvez acheter un kit sans marches (exemple client: récupération d'anciennes marches, mise en place de marches provisoires, mise en place de marches moins cher, marches en planche de skateboard ect,) si vous faite ce choix nous vous fourniront les plan de découpe des marches.

L'escalier Blocstair sur mesures c'est aussi:

- Une étude personnalisé
- Un conseil de pro
- Un service de chiffrage simplifié
- Une aide au montage
- Un rapport qualité/cout très avantageux
- Un montage simple sans connaissance avec peu d'outillage

N'hésitez pas demandez un devis

[ICI](#)