



*Vive el presente*

**ilmas** NATURAL

CATÁLOGO

**ilmas** NATURAL

## TECNOLOGÍA PERFECTA Experiencia y Calidad

Artesano ante todo, ponemos todo nuestro saber hacer a través de una herramienta industrial moderna y eficiente.

Nuestra técnica de fabricación es digna de los mejores talleres de diseño de cascos de barcos.

Diseño, robustez y fiabilidad, nuestras cubiertas de piscina le encantarán y le satisfarán plenamente en su elección.

Mecánicamente, nuestras piscinas de conchas son las más fuertes del mundo. De hecho, están equipados con un remate periférico integrado que confiere un refuerzo absoluto de la cuenca.

Químicamente, nuestras piscinas están fabricadas con resinas viniléster de alto rendimiento, creando una protección total para la estructura.

Como acabado, un gel coat de calidad náutica da un aspecto liso, brillante y extremadamente duro a la superficie en contacto con el agua.

Seguridad, todas las superficies en contacto con los pies son antideslizantes. El borde, las escaleras y todo el fondo de la piscina están así a salvo de resbalones.





Modelo MADEIRA

 **ilmas** NATURAL

natural@ilmas.es  
Telf.: 646474297 / 659028300  
www.ilmas.es

 **ilmas** NATURAL



## Modelo MADEIRA

Te presentamos el modelo más grande de la gama apto para grandes terrenos.

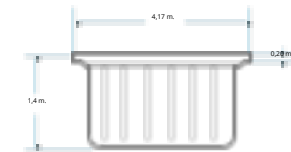
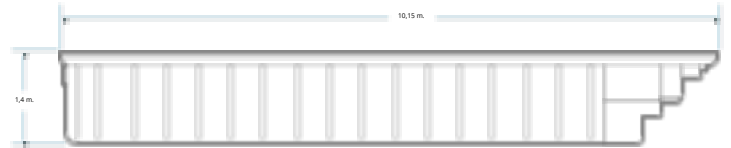
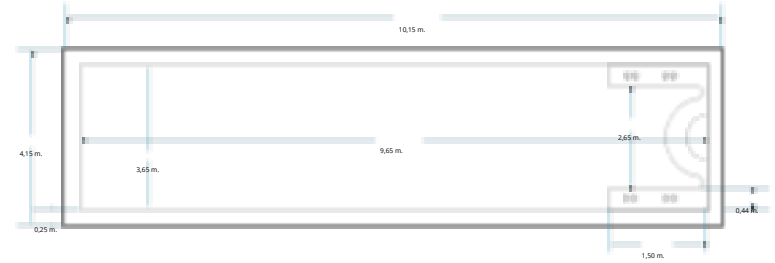
Este modelo hará las delicias de los aficionados que buscan hermosos largos de natación.

En la convivencia de sus largos escalones le dan la bienvenida dos bancos de relajación que pueden equiparse con dos tipos de hidromasaje, aire y agua.

### Criterios de elección:

Incluye antideslizante en el coronamiento, los peldaños sumergidos y el fondo de la piscina.

Su instalación no requiere albañilería gracias a su remate de estructura autoportante incorporado que sirve de refuerzo perimetral, evitando así la ejecución de una faja de hormigón.



### Dimensiones

**Dimensiones externas:**

10:00 x 4,00m.

**Profundidad:**

1,40 m. Fondo plano



natural@ilmas.es  
Telf.: 646474297 / 659028300  
www.ilmas.es





**Modelo BALNEARIO**

[natural@ilmas.es](mailto:natural@ilmas.es)

Telf.: 646474297 / 659028300

[www.ilmas.es](http://www.ilmas.es)





## Modelo **BALNEARIO**

Les presentamos lo último de nuestra creación, BALNEARIO. Este modelo es todo elegancia, reúne a los amantes de la natación y del spa. Su longitud estándar de 8 x 4 m se adapta a todas las configuraciones del terreno. Diseñado para mejorar su entorno, BALNEARIO es la piscina mejor diseñada para entretenerse y pasar un buen rato.

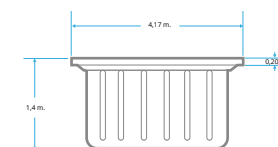
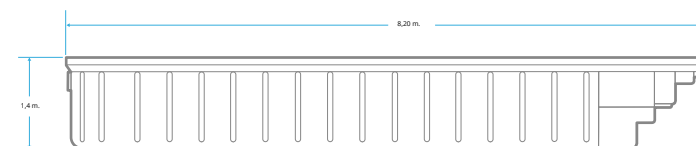
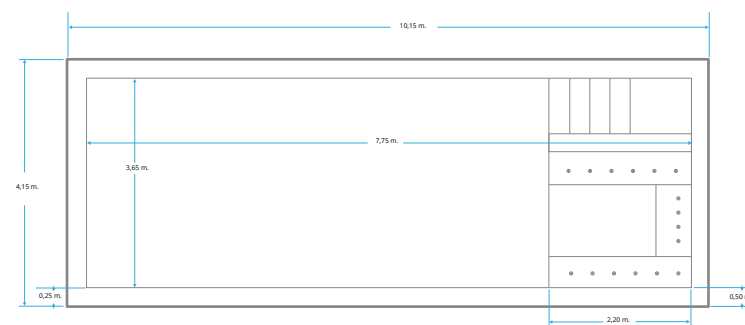
Su SPA sumergido lo convierte en un lugar que te permitirá relajarte entre 2 largos de nado. Un sistema de hidromasaje de aire hará las delicias de los niños mayores y divertirá a los niños.

Una escalera de esquina con un primer escalón profundo le brinda un acceso seguro a la piscina.

### **Criterios de elección:**

Incluye antideslizante en el coronamiento, los peldaños sumergidos y el fondo de la piscina. Su instalación no requiere albañilería gracias a su remate de estructura autoportante incorporado que sirve de refuerzo perimetral, evitando así la ejecución de una faja de hormigón.

- 1 ESCALERA
- 1 SPA SUMERGIDO



### **Dimensiones**

**Dimensiones externas:**

08.20 m. x 4,15m.

**Profundidad:**

1,40 m. Fondo plano



natural@ilmas.es  
Telf.: 646474297 / 659028300  
www.ilmas.es





Modelo LANZADA



natural@ilmas.es  
Telf.: 646474297 / 659028300  
www.ilmas.es





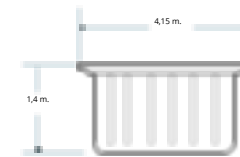
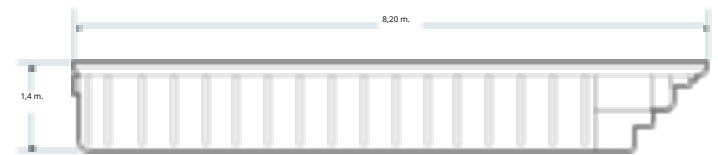
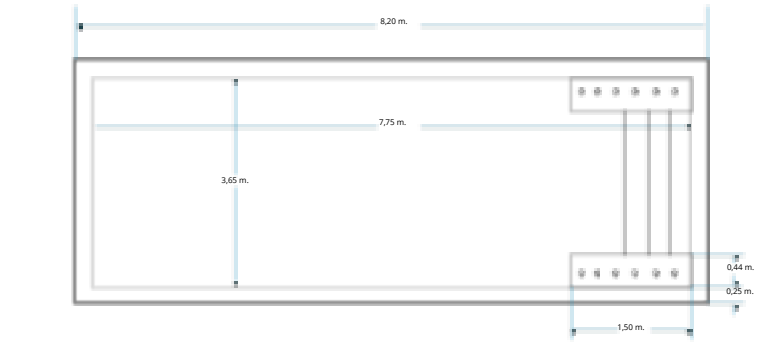
## Modelo LANZADA

Te presentamos el modelo más adecuado para todos los terrenos con su tamaño estándar de 8x4 m. Este modelo hará las delicias de una gran clientela en busca de armonía y sencillez. En la convivencia de sus largos escalones le dan la bienvenida dos bancos de relajación que pueden equiparse con dos tipos de hidromasaje, aire y agua.

### Criterios de elección:

Incluye antideslizante en el coronamiento, los peldaños sumergidos y el fondo de la piscina.

Su instalación no requiere albañilería gracias a su remate de estructura autoportante incorporado que sirve de refuerzo perimetral, evitando así la ejecución de una faja de hormigón.



### Dimensiones

**Dimensiones externas:**

8,00m x 4,00m

**Profundidad:**

1,40 m. Fondo plano



natural@ilmas.es  
Telf.: 646474297 / 659028300  
www.ilmas.es





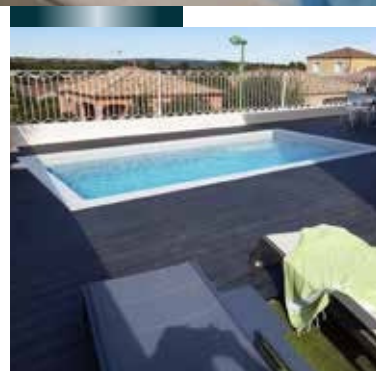


Modelo LA TOJA



natural@ilmas.es  
Telf.: 646474297 / 659028300  
www.ilmas.es





## Modelo LA TOJA

En su forma rectangular, presenta una superficie refrescante apta para clientes que buscan sobre todo una piscina de relajación y es la respuesta ideal para terrenos pequeños.

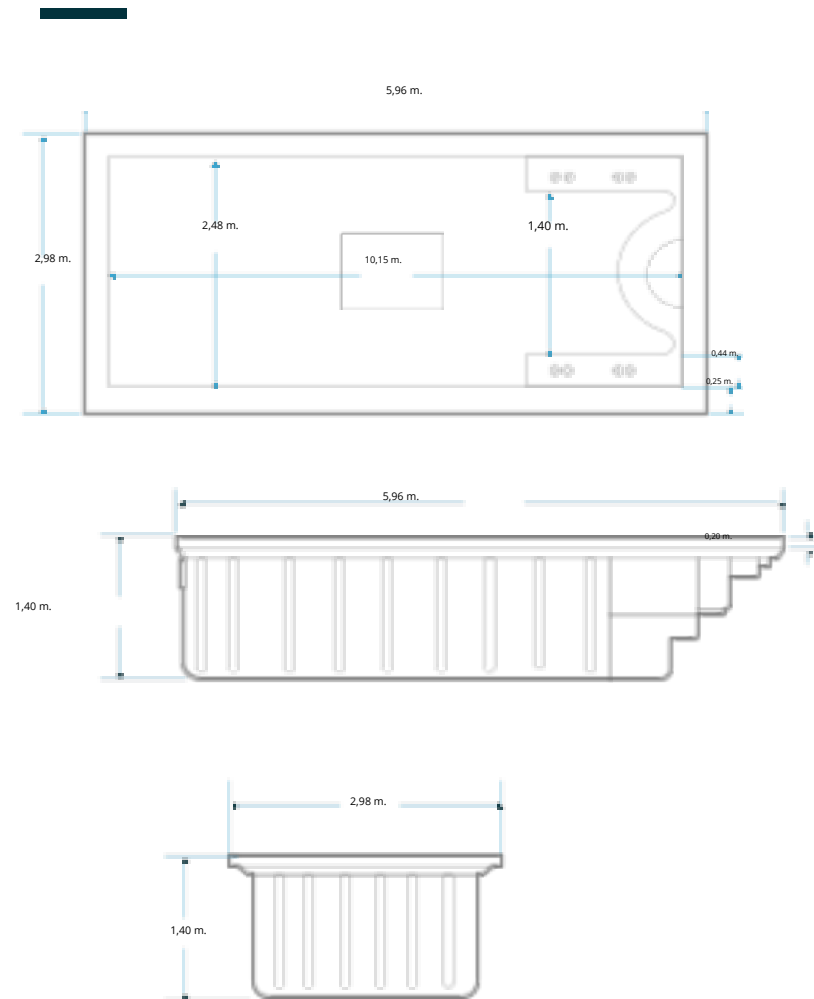
Amplios escalones de acceso sumergidos, tomados entre 2 bancos en cada esquina, completan el área de relajación.

Los bancos pueden equiparse con dos tipos de hidromasaje, aire y agua.

### Criterios de elección:

Incluye antideslizante en el coronamiento, los peldaños sumergidos y el fondo de la piscina.

Su instalación no requiere albañilería gracias a su remate de estructura autoportante incorporado que sirve de refuerzo perimetral, evitando así la ejecución de una faja de hormigón.



### Dimensiones

**Dimensiones externas:**

6,00 m. x 3,00m.

**Profundidad:**

1,40 m. Fondo plano



natural@ilmas.es

Telf.: 646474297 / 659028300

www.ilmas.es





Modelo COMBARRO

[natural@ilmas.es](mailto:natural@ilmas.es)

Telf.: 646474297 / 659028300

[www.ilmas.es](http://www.ilmas.es)

 **ilmas** NATURAL

 **ilmas** NATURAL

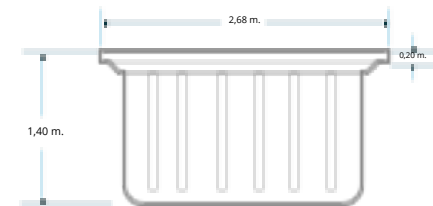
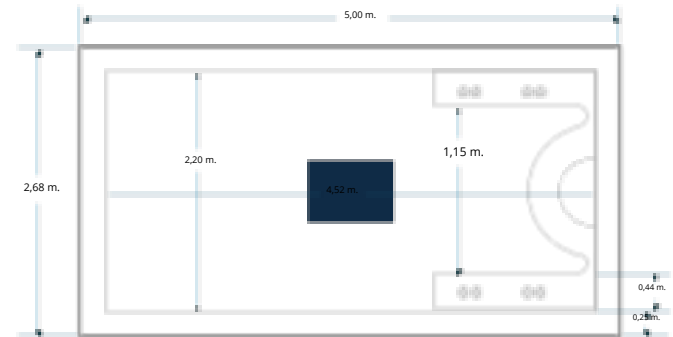


## Modelo COMBARRO

En su forma rectangular, presenta una superficie refrescante apta para clientes que buscan sobre todo una piscina de relajación y es la respuesta ideal para terrenos pequeños. Amplios escalones de acceso sumergidos, tomados entre 2 bancos en cada esquina, completan el área de relajación. Los bancos pueden equiparse con dos tipos de hidromasaje, aire y agua.

### Criterios de elección:

Incluye antideslizante en el coronamiento, los peldaños sumergidos y el fondo de la piscina. Su instalación no requiere albañilería gracias a su remate de estructura autoportante incorporado que sirve de refuerzo perimetral, evitando así la ejecución de una faja de hormigón.



### Dimensiones

**Dimensiones externas:**

5.00 m. x 2,70m.

**Profundidad:**

1,40 m. Fondo plano



natural@ilmas.es  
Telf.: 646474297 / 659028300  
www.ilmas.es





Modelo AROUSA

 **ilmas** NATURAL

natural@ilmas.es  
Telf.: 646474297 / 659028300  
www.ilmas.es

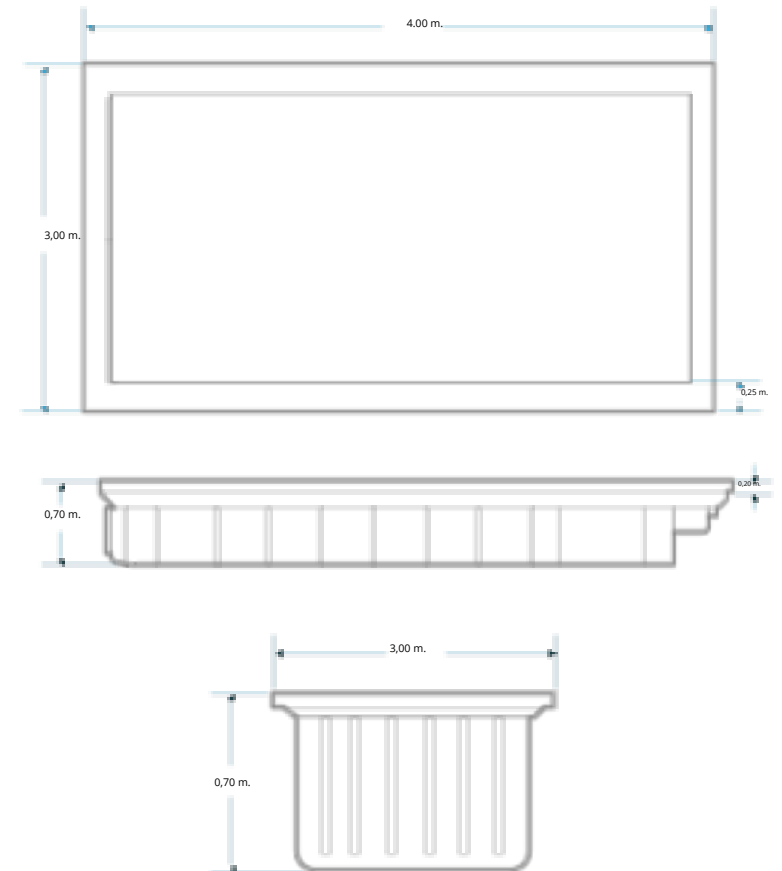
 **ilmas** NATURAL



## Modelo AROUSA

La piscina más pequeña de la gama, de forma rectangular y profunda, tiene una superficie refrescante apta para clientes que buscan sobre todo una piscina de apoyo para adultos y niños.  
Ideal para terrazas, enterradas o sobre el suelo, tiene un gran potencial para mejorar su entorno.

Un escalón intermedio permite un fácil acceso a la bañera.



### Dimensiones

Dimensiones externas:

4,00m x 3,00m

Profundidad:

1,40 m. Fondo plano



natural@ilmas.es  
Telf.: 646474297 / 659028300  
www.ilmas.es



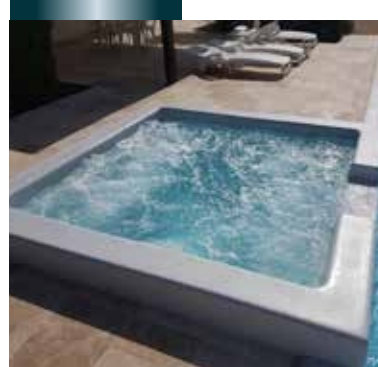


Modelo VERÍN SPA

 **ilmas** NATURAL

natural@ilmas.es  
Telf.: 646474297 / 659028300  
www.ilmas.es

 **ilmas** NATURAL



## Modelo VERÍN SPA

Spa de formas rectangulares, adaptable a cualquier modelo de piscina. Puede alojar hasta 6 personas. Con lámina desbordante de agua en la piscina y dos tipos de hidromasaje: aire y agua.

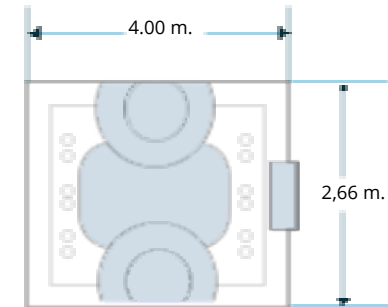
El complemento ideal para tu piscina.

### Accesorios estandar:

- 6 chorros de agua Ventury.
- Cascada desbordante de piscina.

### Opción:

- Control de botón neumático.
- Regulador de aire Ventury.



### Dimensiones

Dimensiones externas:

2,50 m. Diámetro

Profundidad:

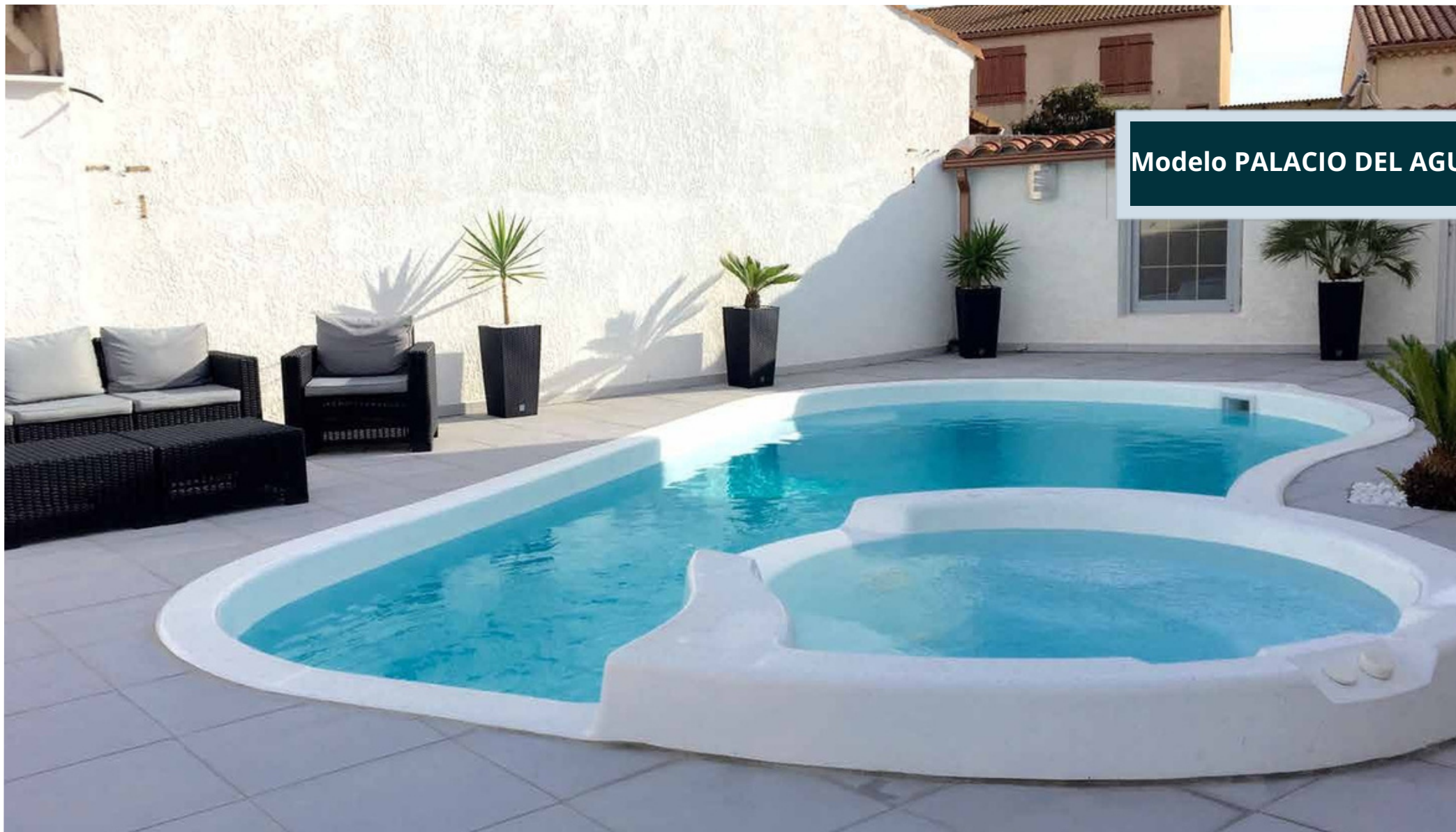
1,05 m. Fondo plano



natural@ilmas.es  
Telf.: 646474297 / 659028300  
www.ilmas.es







Modelo PALACIO DEL AGUA

 **ilmas** NATURAL

natural@ilmas.es  
Telf.: 646474297 / 659028300  
www.ilmas.es

 **ilmas** NATURAL



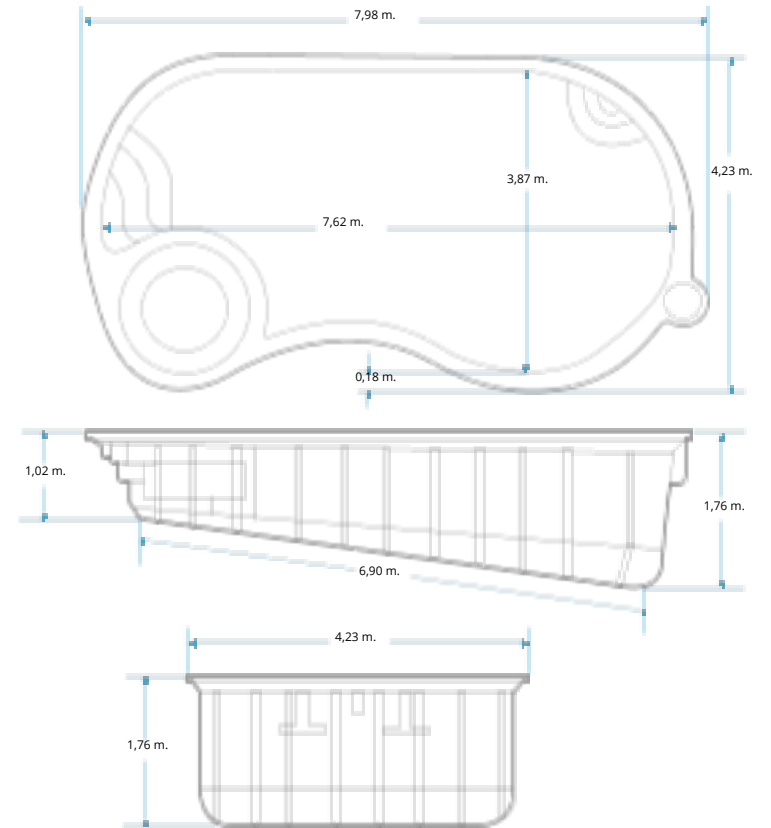
## Modelo PALACIO DEL AGUA

De dimensiones bien proporcionadas, es el buque insignia de la gama de piscinas. La eterna pregunta de spa o piscina no tiene cabida. Puede alternar entre series de largas sesiones de masaje de bienestar a su gusto en un desbordamiento (chorros de aire por control neumático). Con un lado lúdico y equipado con una mesa extraíble en el centro, puede animar grandes momentos de placeres de convivencia entre amigos.

### Criterios de elección:

Incluye antideslizante en el coronamiento, los laterales sumergidos y el fondo de la piscina.

**Su instalación no requiere albañilería gracias a su remate de estructura autoportante incorporado que sirve de refuerzo perimetral, evitando así la ejecución de una faja de hormigón.**



### Dimensiones

<b>Dimensiones externas:</b>	<b>8:00 m. x 4,00m.</b>
<b>Profundidad:</b>	1,20 m. a 1,75 m. Fondo plano
<b>Diámetro</b>	2,00 m.



natural@ilmas.es

Telf.: 646474297 / 659028300

www.ilmas.es



Modelo CÍES SPA

 **ilmas** NATURAL

natural@ilmas.es  
Telf.: 646474297 / 659028300  
www.ilmas.es

 **ilmas** NATURAL

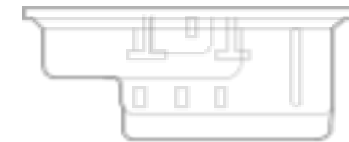
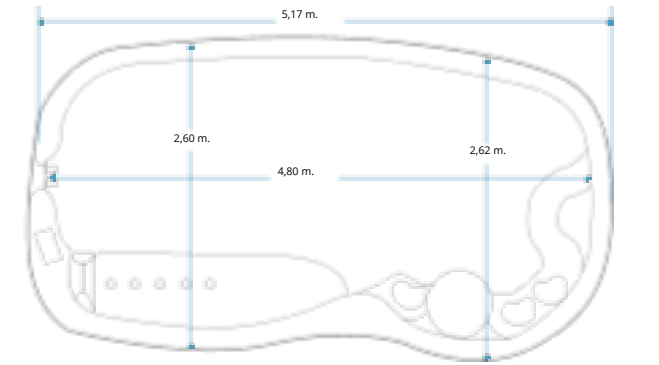


## Modelo CÍES SPA

Con una versatilidad sin igual, es la culminación de un revolucionario concepto de piscina que le permitirá encontrar el compromiso perfecto entre una piscina y un spa de natación. Además, sus dimensiones le permitirán encajar perfectamente en una distribución con espacio reducido. Equipado con un banco de masaje alargado en el que apreciará los placeres de la balneoterapia (chorros de aire controlados neumáticamente), entrada con escalones sumergidos, una zona de mesa-bar-banco de convivencia acompañada de boquillas tipo spa. También está equipado con equipos de natación contracorriente. Por su diversidad y su diseño hará las delicias de todos los usuarios ofreciendo relajación y ejercicios para pequeños y mayores.

### Crterios de elección:

Incluye antideslizante en el coronamiento, los peldaños sumergidos y el fondo de la piscina. Su instalación no requiere albañilería gracias a su remate de estructura autoportante incorporado que sirve de refuerzo perimetral, evitando así la ejecución de una faja de hormigón.



### Dimensiones

Dimensiones externas:

5.00 m. x 2,70m.

Profundidad:

1,20 m. a 1,75 m. Fondo plano



natural@ilmas.es  
Telf.: 646474297 / 659028300  
www.ilmas.es



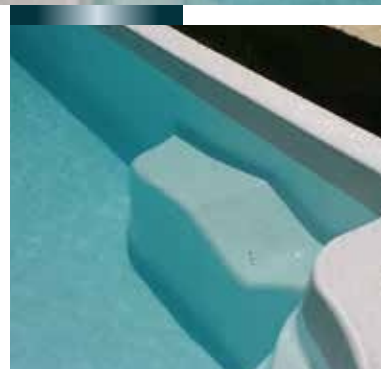


Modelo MONDARIZ

 **ilmas**  
NATURAL

natural@ilmas.es  
Telf.: 646474297 / 659028300  
www.ilmas.es

 **ilmas**  
NATURAL



## Modelo MONDARIZ

Le ofrece el máximo confort y relajación que se puede encontrar en una piscina.

Una entrada cómoda con escalones inmersos en la parte románica.

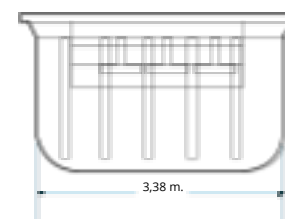
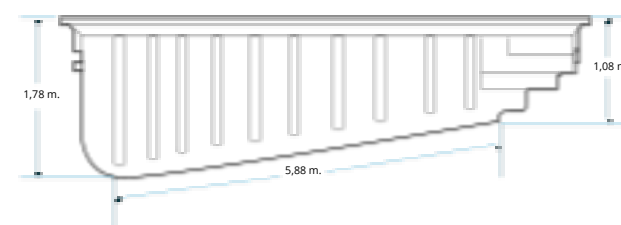
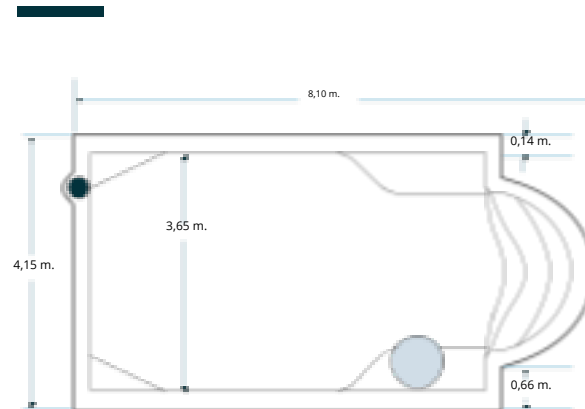
Un banco de masaje alargado tipo spa en el que apreciará los placeres de la balneoterapia (chorros de aire controlados neumáticamente).

En la esquina opuesta, un banco amplio y espacioso con mesa de desayuno extraíble, completado por 2 bancos de esquina al final de la piscina.

### Criterios de elección:

**Incluye antideslizante en el coronamiento, los peldaños sumergidos y el fondo de la piscina.**

**Su instalación no requiere albañilería gracias a su remate de estructura autoportante incorporado que sirve de refuerzo perimetral, evitando así la ejecución de una faja de hormigón.**



### Dimensiones

**Dimensiones externas:**

8:00 m. x 4,00m.

**Profundidad:**

1,20 m. a 1,75 m. fondo plano progresivo



natural@ilmas.es

Telf.: 646474297 / 659028300

www.ilmas.es





Modelo ONS



natural@ilmas.es  
Telf.: 646474297 / 659028300  
www.ilmas.es





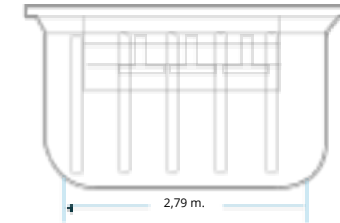
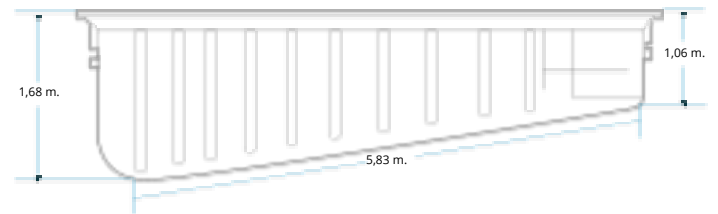
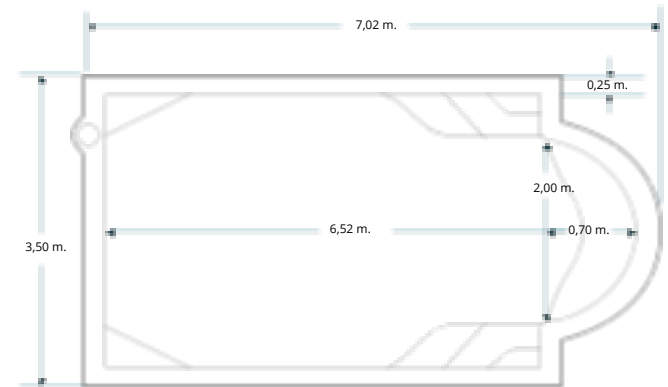
## Modelo ONS

En una tradición de forma románica, ofrece el espacio de baño más grande de su categoría. De hecho, su distribución interior con 2 escaleras sumergidas que se ubican en sus laterales, 2 bancos de relajación en las esquinas de la gran piscina, le otorga un gran espacio de uso. Combinando lo moderno y lo clásico, integrará estilo y elegancia en tu zona de relax.

### Criterios de elección:

Incluye antideslizante en el coronamiento, los peldaños sumergidos y el fondo de la piscina.

Su instalación no requiere albañilería gracias a su remate de estructura autoportante incorporado que sirve de refuerzo perimetral, evitando así la ejecución de una faja de hormigón.



### Dimensiones

**Dimensiones externas:**

**7,00m x 3,50m.**

**Profundidad:**

**1,20 m. x 1,75 m. Fondo progresivo**





Modelo ALGARBE

[natural@ilmas.es](mailto:natural@ilmas.es)

Telf.: 646474297 / 659028300

[www.ilmas.es](http://www.ilmas.es)

 **ilmas** NATURAL

 **ilmas** NATURAL



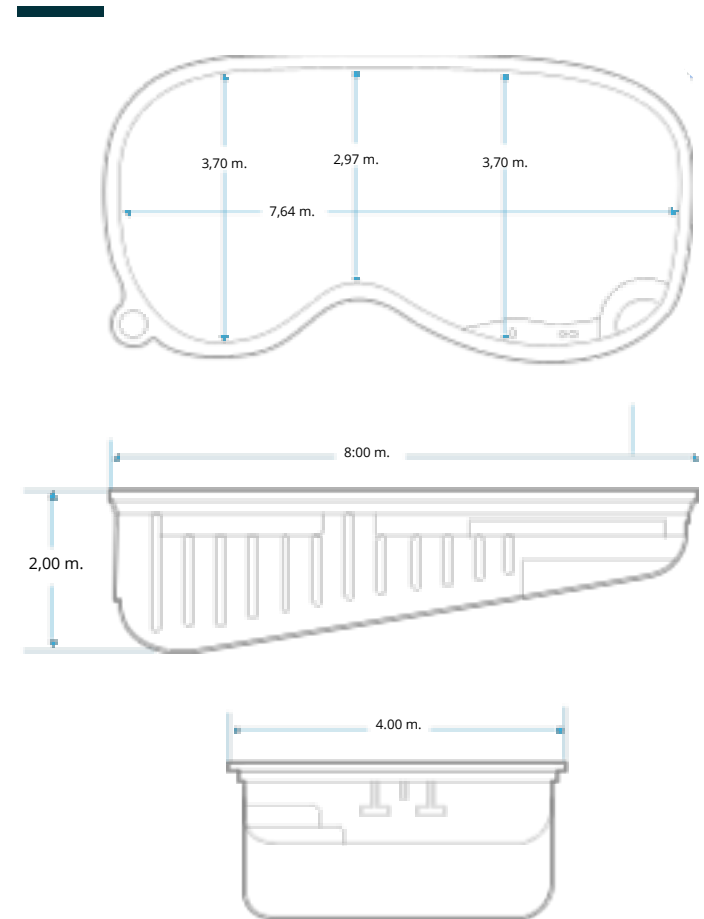
## Modelo ALGARBE

Majestuoso en la suavidad de sus curvas, este modelo cuenta con una gran bañera de 2 metros de profundidad que hará las delicias de los amantes del placer submarino. Su línea redondeada le otorga un estilo suave y natural que armonizará a la perfección con tu entorno. Una amplia entrada con escalones inmersos en la pequeña zona de baño le dará la bienvenida en continuidad con un cómodo banco de relajación con mesa de desayuno extraíble, así como un banco de descanso al final de la piscina. La distribución de la pequeña entrada al baño así como el banco de descanso se han diseñado para nadar sin obstáculos en toda su longitud.

### Criterios de elección:

Incluye antideslizante en el coronamiento, los peldaños sumergidos y el fondo de la piscina.

Su instalación no requiere albañilería gracias a su remate de estructura autoportante incorporado que sirve de refuerzo perimetral, evitando así la ejecución de una faja de hormigón.



### Dimensiones

**Dimensiones externas:**

8,00m x 4,00m.

**Profundidad:**

1,20 m. a las 2,00 m. Fondo progresivo



[natural@ilmas.es](mailto:natural@ilmas.es)

Telf.: 646474297 / 659028300

[www.ilmas.es](http://www.ilmas.es)





Modelo ALLARIZ SPA

 **ilmas** NATURAL

natural@ilmas.es  
Telf.: 646474297 / 659028300  
www.ilmas.es

 **ilmas** NATURAL



## Modelo ALLARIZ SPA

Spa de formas circulares en gota de agua, se adapta a cualquier modelo de nuestras piscinas. Puede acomodar hasta 4 personas. Con lámina rebotadora de agua en la piscina y dos tipos de hidromasaje: aire y agua.

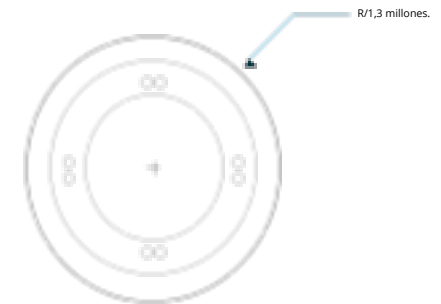
El complemento ideal para tu piscina.

### Accesorios estandar:

- 4 chorros de agua Ventury.
- Cascada desbordante de piscina
- Mesa desmontable para aperitivo.

### Opción:

- Boquillas de aire en el cojín del asiento (Balneoterapia de Aire con Soplador)
- Mando de botón neumático.
- Regulador de aire Ventury.



### Dimensiones

**Dimensiones externas:**

2,50 m. Diámetro

**Profundidad:**

1,05 m. Fondo plano

natural@ilmas.es

Telf.: 646474297 / 659028300

www.ilmas.es



# NUESTROS COLORES



Stone Coat es un revestimiento de acabado exterior basado en Gel Coat NPG de grado náutico. Tiene la particularidad de estar compuesto por un aspecto nacarado que le da al agua un efecto brillante y luminoso, tanto de día como de noche.

Hemos seleccionado una gama de colores con alta resistencia a la luz solar, la ósmosis y la intemperie, gracias a la dureza superficial de su composición.

El Stone Coat se compone de una primera capa de Pearl Gel Coat para crear un efecto 3D en la superficie de la piscina, luego un NPG Gel Coat de grado náutico. Una tercera capa rica en resina VINYL STER reforzada con fibra de vidrio y desburbujada a mano para extraer todas las cavidades de aire entre las capas.

[natural@ilmas.es](mailto:natural@ilmas.es)

Telf.: 646474297 / 659028300

[www.ilmas.es](http://www.ilmas.es)

**ilmas** NATURAL

**ilmas** NATURAL

## Nuestra diferencia:

### El saber hacer de los materiales compuestos

Nuestros estudios de fabricación nos permiten diseñar piscinas teniendo en cuenta todos los parámetros de resistencia y acabado.

Nuestra técnica se basa en 2 pilares "la cofia integrada" y "la pared derecha".

El afrontamiento integrado. El dispositivo tiene como objetivo endurecer la pelvis doblándola en la parte superior. El efecto viga de este remate en forma de U invertida proporciona una resistencia mecánica equivalente a la de un cinturón de hormigón.

Está desarrollado al mismo tiempo que la piscina con materiales 100% compuestos.

El coronamiento tiene el efecto de tener la posibilidad de sacar la piscina 25 cm a ras de suelo sin restricciones.

Las paredes derechas un punto fuerte de nuestras piscinas.

Nuestra oficina de diseño define los espesores de pared donde las restricciones mecánicas son las más esenciales. Conseguimos así la pared interior más recta de arriba a abajo sin nervaduras ni retorno.

Nuestras piscinas son, por tanto, rectas y se benefician de una superficie de baño óptima, sin pérdida de dimensiones entre la superficie y el fondo del agua.

Además de ser recta, la pared es lisa y acristalada para facilitar la limpieza de la línea de flotación.

Todas nuestras superficies en contacto con los pies (cofia, escalera, fondo) están fabricadas con un material antideslizante que le permite moverse por la piscina con total seguridad y evitar caídas, especialmente para niños y personas mayores.



[natural@ilmas.es](mailto:natural@ilmas.es)

Telf.: 646474297 / 659028300

[www.ilmas.es](http://www.ilmas.es)





ilmas NATURAL

*Vive el presente*

[natural@ilmas.es](mailto:natural@ilmas.es)

Telf.: 646474297 / 659028300

[www.ilmas.es](http://www.ilmas.es)

ilmas NATURAL

ilmas NATURAL