

TRACK TR1

Track | Short



220-240V

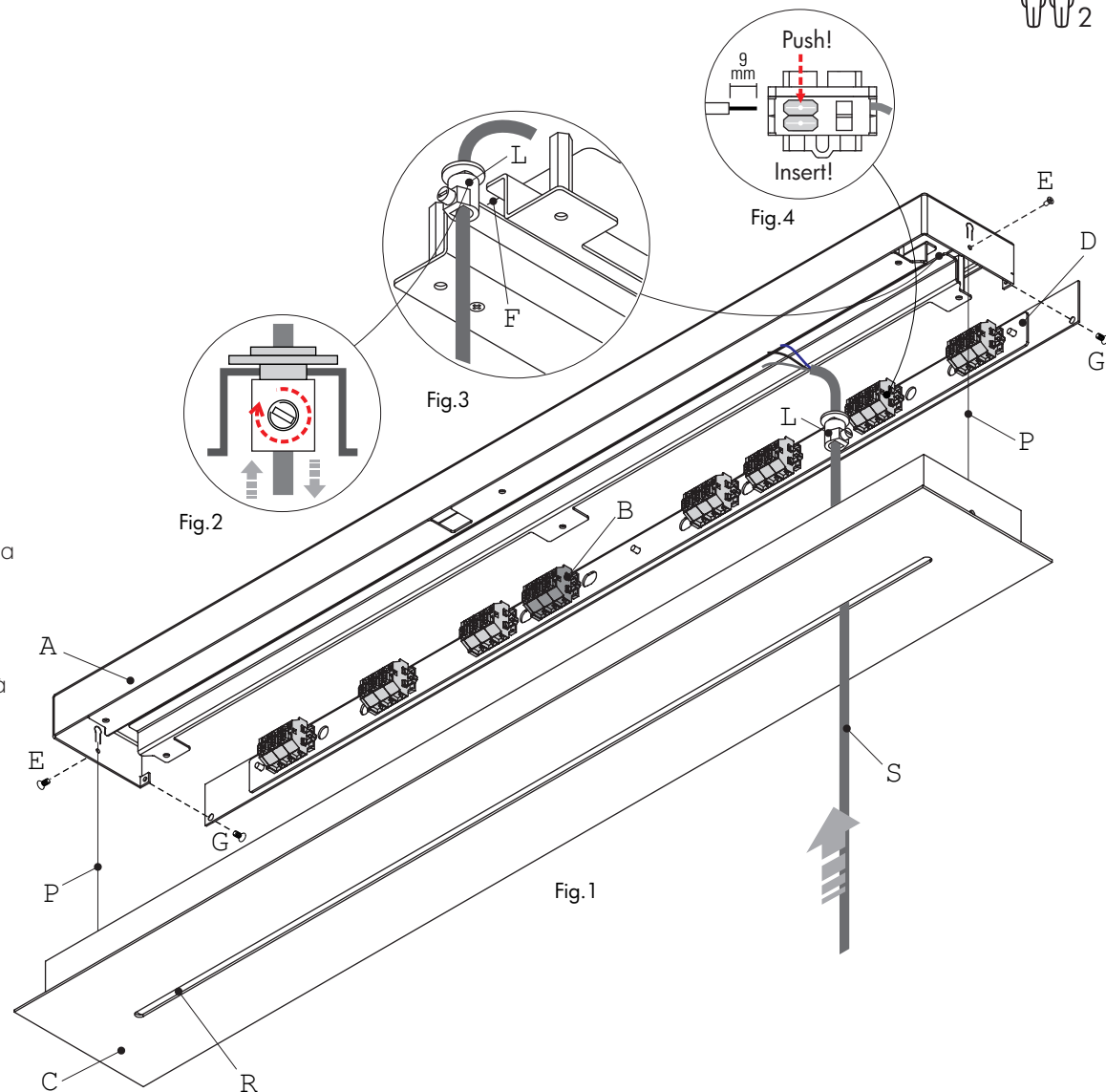
Disinserire la tensione prima di operare sull'apparecchio

ISTRUZIONI DI MONTAGGIO

- 1) Svitare le due viti [E] e separare il coperchio [C] dalla scatola a soffitto [A] (Fig.1)
Togliere le due viti [G] e separare la piastra [D] dalla scatola a soffitto [A] (Fig.1)
Attenzione: Il coperchio [C] e la piastra [D] rimarranno collegati alla scatola a soffitto [A] tramite i cavi di supporto predisposti [P] (Fig.1)
- 2) Fissare a soffitto la scatola [A] attraverso i fori predisposti con tasselli adeguati.
- 3) Dopo aver assemblato la sospensione seguendo le relative istruzioni, passare il cavo [S] nella fessura [R] del coperchio [C] e quindi nel bloccacavo [L] (Fig.2)
Nota: Dalle sospensioni A-TUBE andranno preventivamente rimossi i rosoni forniti in dotazione con le singole lampade.
- 4) Stringere il grano sul bloccacavo [L] una volta individuata l'altezza desiderata della sospensione per bloccarne la lunghezza.
- 5) Inserire nella guida [F] il bloccacavo [L] (vedi Fig.2 e Fig.3) facendolo scorrere fino alla posizione desiderata e poi avitarlo per bloccarlo in tale posizione
- 6) Procedere allo stesso modo per ciascuna delle sospensioni da installare.
Attenzione: Attenersi alle quantità massime sotto indicate.
- 7) Inserire i cavi elettrici di ogni sospensione al morsetto più vicino, rispettando le polarità indicate (Fig.1 e Fig.4). Assicurarsi che i cavi siano innestati saldamente.
- 8) Collegare la linea principale al morsetto centrale [B] (Fig.1 e Fig.4)
- 9) Richiudere la piastra [D] sulla scatola a soffitto [A] avvitando le due viti [G]
- 10) Richiudere la scatola [A] con il coperchio [C] bloccandolo con le due viti [E]

TR1
Available for

	A-Tube Series	A-Tube Nano Series	Kelly Cluster	Nostalgia Series	Rain	Random	Spider
in line 	max 7	max 7	max 4	Small max 7 Medium max 4 Large max 3	max 7	max 3	max 7
up&down 	max 7	max 7	max 7	Small max 7 Medium max 7 Large max 5	max 7	max 5	max 7



Studio Italia Design garantisce i suoi prodotti essere privi da difetti di materiale e di lavorazione per la durata di un anno dalla consegna. Durantetale periodo Studio Italia Design riparerà o sostituirà, a sua discrezione, i prodotti che hanno dato prova di difetto. Questa garanzia non è applicata a danni risultanti dall'incidente, alterazione, manomissione, abuso o negligenza. Ogni modifica può compromettere la sicurezza rendendo l'apparecchio pericoloso. Studio Italia Design declina ogni responsabilità per i prodotti modificati. L'apparecchio non deve essere installato in posizioni o in applicazioni diverse da quelle indicate nelle istruzioni di montaggio.

TRACK TR1

Track | Short



220-240V

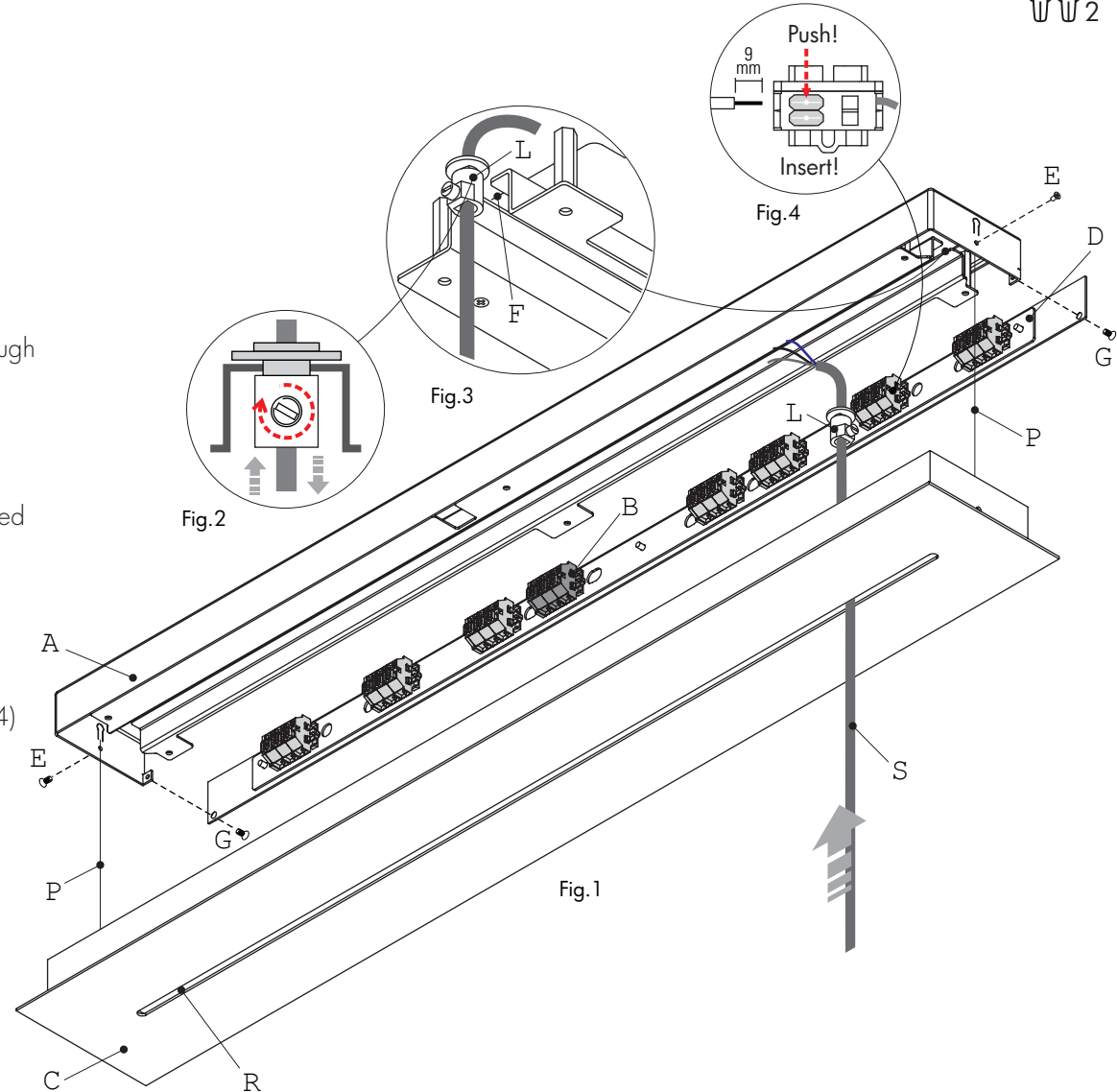
Before installing turn off the power to the electrical box

MOUNTING INSTRUCTIONS

- 1) Remove the screws [E] and then separate the lid [C] from the ceiling box [A] (Fig.1)
Remove the screws [G] and then separate the plate [D] from the ceiling box [A]
Attention: The lid [C] and the plate [D] will remain connected to the ceiling box [A] through the included steel wires [P] (Fig.1)
- 2) Fix the box [A] to the ceiling with appropriate fixings.
- 3) After assembling the pendant according to its own instructions, feed the cable [S] through the slot [R] on the lid [C] and then through the cable clamp [L] (Fig.2).
Note: The single canopies included with A-TUBE pendants will have to be discarded.
- 4) Fasten the grub screw on the cable clamp [L] adjusting the cable length according to required height of the pendant.
- 5) Insert the cable clamp [L] on the track [F] (see Fig.2 and Fig.3) and slide it to the desired position. Turn the clamp clockwise to secure it in position.
- 6) Proceed likewise for each of the pendants to be installed.
Attention: don't exceed the maximum quantities indicated below.
- 7) Connect the wires of each pendant to the nearest terminal block according to the specified polarity (Fig.1 and Fig.4). Make sure the wires are well engaged.
- 8) Make the connection of the power supply to the central terminal block [B] (Fig.1 and 4)
- 9) Place the plate [D] on the side of the ceiling box [A] and secure it in position with the screws [G]
- 10) Place the lid [C] over the ceiling box [A] and secure it in position with the screws [E]

TR1
Available for

	A-Tube Series	A-Tube Nano Series	Kelly Cluster	Nostalgia Series	Rain	Random	Spider
in line 	max 7	max 7	max 4	Small max 7 Medium max 4 Large max 3	max 7	max 3	max 7
up&down 	max 7	max 7	max 7	Small max 7 Medium max 7 Large max 5	max 7	max 5	max 7



Eng
2017.01.30



Studio Italia Design warrants its to be free from defects in materials and workmanship for a period of one year date of delivery. During this warranty period Studio Italia Design will repair or replace, at its option, product that are proven to be defective. This warranty does not apply to damages resulting from accidental, alteration, tampering, misuse, negligence or abuse. Any modification may compromise safety causing the product to become dangerous. Studio Italia Design declines all responsibility for products that are modified. Fixture must not be installed in any position or used in a different way than shown in his instructions.

