

Hornos de Convección Eléctricos Digitales

HORNOS PARA PANADERIA & PASTERIA

CARACTERISTICAS ESTANDAR

asber

Construcción exterior e interior en acero inoxidable, salvo respaldo.
Puerta de cristal: doble cristal templado + filtro Low-e.
Sellos de puerta fácilmente removibles (sin herramientas).
Bisagras en acero inoxidable de máxima durabilidad.
Mandos digitales intuitivos para facilitar la operación.
Distribución uniforme de los flujos de aire, calor y frío que garantizan resultados óptimos.
Sistema dinámico de circulación de aire con inversor de giro.
Turbina de 16 cms. (T043DI) / 20 cms. (B04DU), ventilador de 6 aspas.

Control electrónico de temperatura, humedad y tiempo con visor digital indicador.

99 programas y 3 ciclos de cocción.

Vapor directo por inyección digital.

Ajustes automáticos de precalentamiento.

Iluminación halógena.

IMPORTANTE I: modelo T043DI incluye 4 bandejas, modelo B04DU no incluye bandejas.

IMPORTANTE II: modelo T043DI incluye cable y clavija; modelo B04DU no incluye cable ni clavijas.

IMPORTANTE III: Se requiere conexión a agua (no incluye manguera).



T043DI



B04DU



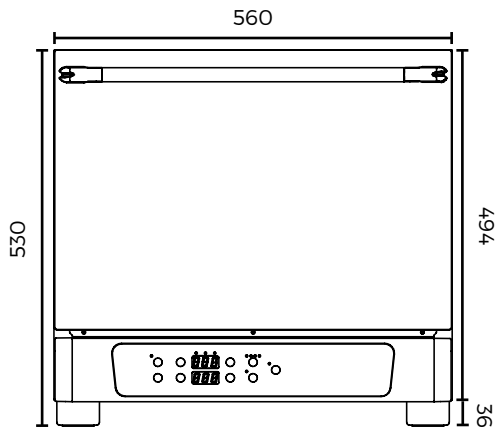
Modelo	Capacidad (Bandejas)	Bandejas (mm)	Power (Kw)	Voltaje Frecuencia	Dimensiones (mm)			Compatibilidad con Fermentadora	Embalaje	
					Frente	Profundidad	Altura		(m ³)	(Kg)
T043DI	4	450 x 340	3,2	230V. - I+N - 50/60Hz.	560	600	530	P6	0.23	41
B04DU	4	650 x 450	6,7	230V. - I+N - 50/60Hz.	850	740	576	P9-1US	0.51	76

NOTA I: Las dimensiones de altura incluyen patas de 1.5". NOTA II: Especificaciones sujetas a cambios sin previo aviso.

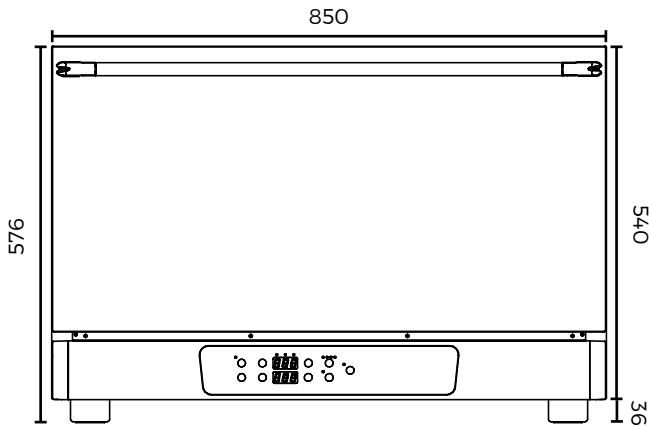
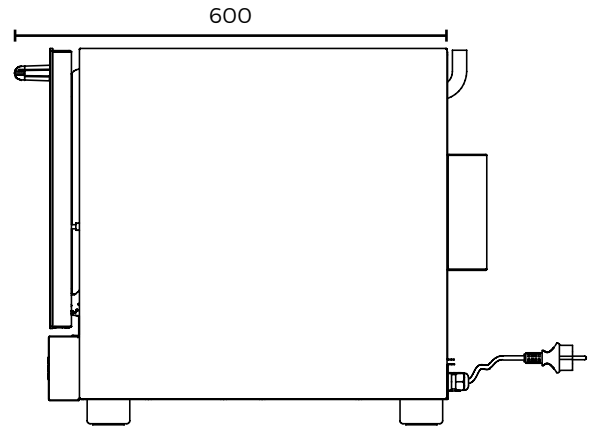
Horno Digital a Convección

HORNOS PARA PANADERIA & PASTELERIA

VISTAS CAD



T043DI



B04DU

