

Hornos de Microondas



CARACTERISTICAS ESTANDAR

R-21LV

Construcción exterior e interior en acero inoxidable.
 Botones Touch con Braille.
 10 memorias programables con incrementos temporales de 1 segundo.
 Express Defrost: Divide automáticamente el tiempo total de descongelación en 3 secuencias con 3 niveles de potencia distintos.
 Capacidad de 1.0 pie cúbico.
 Potencia de salida de 1.000W.
 Tirador con cierre de seguridad.

R-21LC

Construcción exterior en lámina de acero pre-pintada.
 Construcción interior y puerta en acero inoxidable.
 Temporizador electrónico de 6 min. con incrementos de 10, 15 y 30 segundos.
 Cancelación automática de tiempo restante en el temporizador al abrir la puerta.
 Guía de tiempos de calentamiento.
 Capacidad de 1.0 pie cúbico.
 Potencia de salida de 1.000W.
 Tirador con cierre de seguridad.

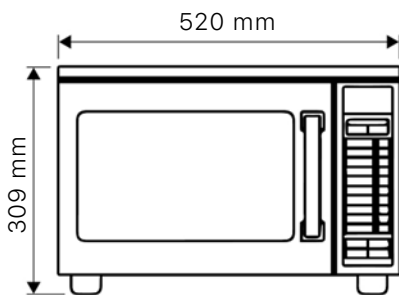


R-21LV

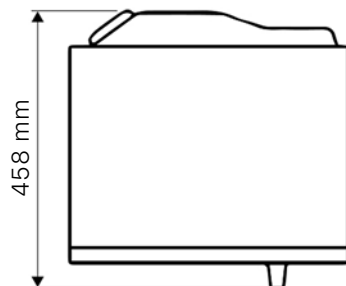


R-21LC

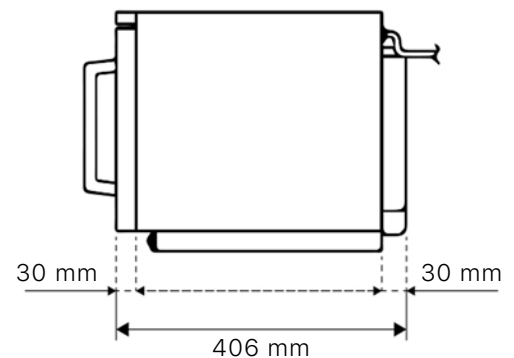
Vista Frontal



Vista Superior



Vista Lateral



Modelo	Capacidad (ft ³)	Potencia (W)	Amps.	Kw	Voltaje	Enchufe Eléctrico	Dimensiones Interiores (mm)			Dimensiones (mm)			Embalaje (m ³)	Embalaje (kg)
							Frente	Profundidad	Altura	Frente	Profundidad	Altura		
R-21LV	1.0	1.000	14	1.6	120V. - 60Hz.	5-15R	353	206	371	521	308	422	0.12	20
R-21LC	1.0	1.000	14	1.6	120V. - 60Hz.	5-15R	353	206	371	521	308	422	0.12	20

NOTA I: Especificaciones sujetas a cambios sin previo aviso. NOTA II: Las dimensiones de altura incluyen la medida de las patas.