



Catálogo:
CATERING

Capítulo:
COCCIÓN

Artículo:
CPG7-05 NC LPG

Código:
19006062

<u>DIMENSIONES Y PESOS</u>		<u>Netos</u>	<u>Brutos</u>
Largo	mm	350,00	390,00
Fondo	mm	775,00	835,00
Alto	mm	850,00	1.200,00
Peso	kg	60,00	72,00
Volumen	m3	0,23	0,39

DESCRIPCIÓN

COCEDOR DE PASTAS A GAS, CPG7-05 NC
 Construcción en acero inoxidable.
 Quemador tubular doble en acero inox.
 Piloto de encendido y termopar de seguridad.
 Grifo para llenado de agua de la cuba, y grifo de desagüe.
 Capacidad de la cuba: 20 litros.
 Cestillos no incluidos.
 Potencia: 10 kW.
 Dimensiones: 350 x 775 x 850 mm.

<u>ELECTRICIDAD</u>	<u>N/A</u>	<u>N/A</u>
	No necesita	
Cableados	230 V. 1+N+T 230 V. III+T 400 V. III+N+T	

<u>GAS</u>		
Potencia		10,00 kW
Tipo de gas	LPG	
Consumo		0,83 kg/h
Presión	LPG G30/G31 28-30/37 mbar	

<u>AGUA</u>		
Presión	Water Pres:200-400kPa(2-4bar)	

VAPOR No necesita

AIRE No necesita

NIVEL SONORO < **65,00 db**

CERTIFICACIÓN **1312BT5115**

<u>INSTALACIÓN - CONEXIONES Y ACOMETIDAS</u>	<u>Ø</u>
▶ DESAGÜE	30X25
▶ AGUA FRIA	1/2"
▶ GAS	R.3/4"G





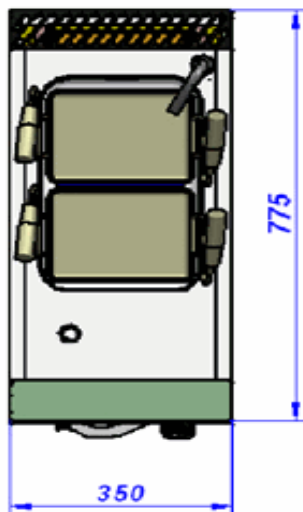
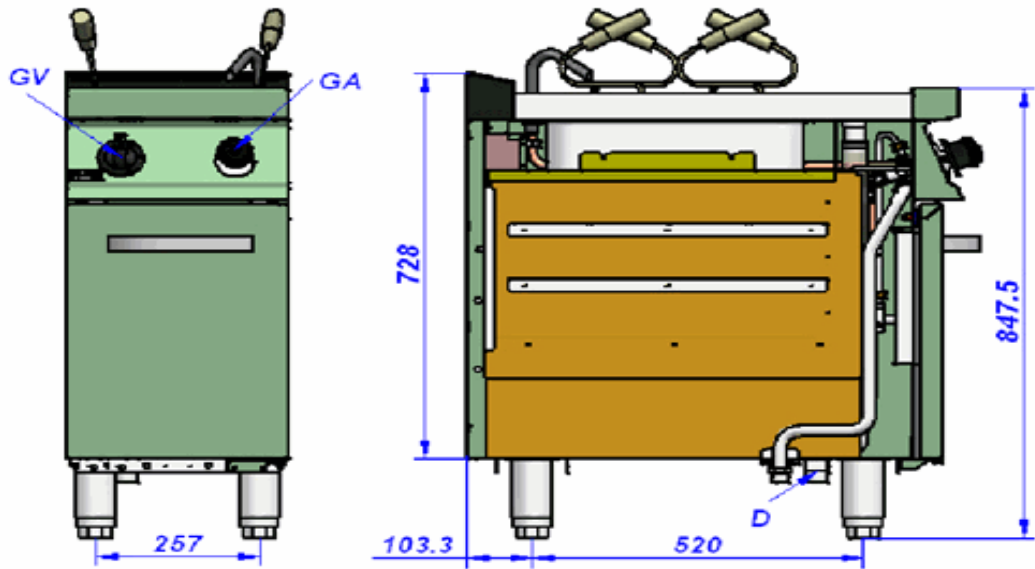
Catálogo:
CATERING

Capítulo
COCCIÓN

Artículo:
CPG7-05 NC LPG

Código:
19006062

ESQUEMA - DIMENSIONES



- GV: Grifo válvula
 - IN: Grifo agua
 - PZ: Piezoeléctrico
 - D: Desagüe
 - EV: Electrovalvula
 - R: Regleta
-
- GV: Tap valve
 - IN: Filling switch
 - PZ: Piezoelectric
 - D: Drainage
 - EV: Electric valve
 - R: Electric connection