

# Marmita Baño María & Sartén Basculante

MARMITA A GAS DE BAÑO MARIA  
SARTEN BASCULANTE A GAS

## CARACTERISTICAS ESTANDAR

asber 

### MARMITA A GAS DE BAÑO MARIA:

Construcción exterior e interior en acero inoxidable, salvo respaldo.  
Capacidad aproximada de la tina: 80 litros.  
Tapa abatible y compensada.  
Quemador en acero inoxidable controlado por válvula de seguridad.  
Piezoeléctrico para encendido.  
Llenado de la tina y de la cámara de Baño María mediante electroválvula.  
Grifo frontal para vaciado de la tina.  
Grifos de llenado y vaciado para el control de nivel de la cámara de Baño María.  
Válvula de seguridad por sobrepresión de la cámara.  
Necesita toma eléctrica monofásica: 230V. - I+N - 60Hz.

### SARTEN BASCULANTE A GAS:

Construcción exterior e interior en acero inoxidable, salvo respaldo.  
Capacidad aproximada de la tina: 50 litros.  
Tapa abatible y compensada.  
Quemador tubular en acero inoxidable controlado por válvula eléctrica con control termostático de temperatura (50 °C - 315 °C).  
Piezoeléctrico para encendido.  
Llenado de la tina mediante electroválvula.  
Elevación de la tina por manivela.  
Sistema de seguridad para apagado del quemador en caso de elevación de la tina.  
Necesita toma eléctrica monofásica: 230V. - I+N - 60Hz.



GBP-700 BM



GTBP-700

Presión de trabajo requerida para L.P.: 10" W.C.  
Presión de trabajo requerida para G.N.: 5" W.C.

### ESPECIFICACIONES OPCIONALES:

- Kit de conversión de gas.



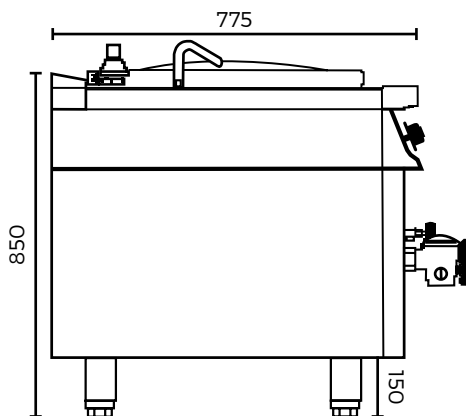
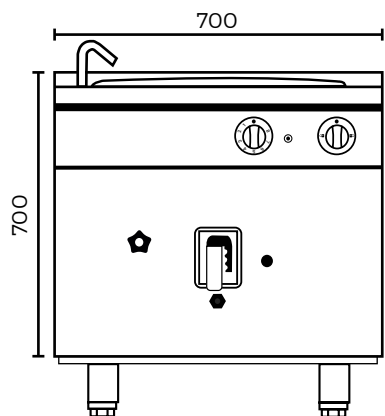
Modelo	Potencia		Capacidad (Litros)	Dimensiones (mm)			Embalaje	
	BTU/Hora	Kw		Frente	Profundidad	Altura	(m <sup>2</sup> )	(Kg)
GBP-700 BM	70.000	17,50	80	700	775	850	0.76	104
GTBP-700	56.000	14,00	50	700	835	850	0.74	130

NOTA I: Las dimensiones de altura incluyen patas regulables en 6". NOTA II: Especificaciones sujetas a cambios sin previo aviso.

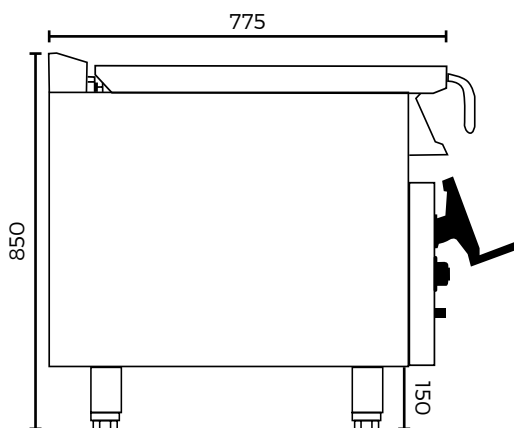
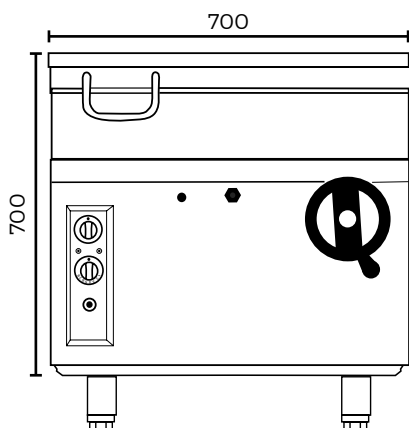
# Marmita Baño María & Sartén Basculante

MARMITA A GAS DE BAÑO MARIA  
SARTEN BASCULANTE A GAS

## VISTAS CAD



GBP-700 BM



GTBP-700 BM