

CARACTERISTICAS ESTANDAR

Fabricación de estructura compacta, totalmente en acero inoxidable.

Panel de mandos electromecánico.

Un (1) ciclo de lavado de 120 segundos.

Válvula anti-retorno.

Termostato de seguridad.

Dosificador de abrillantador.

Micro de seguridad a la apertura de la puerta.

Temperatura de lavado regulada a 60 °C y de enjuague a 85 °C.

Potencia y capacidad de la cuba de lavado: 2 Kw / 15 Litros.

Potencia y capacidad del calderín de enjuague: 2,8 Kw / 5 Litros.

Potencia de la bomba de lavado: 0,26 Kw.

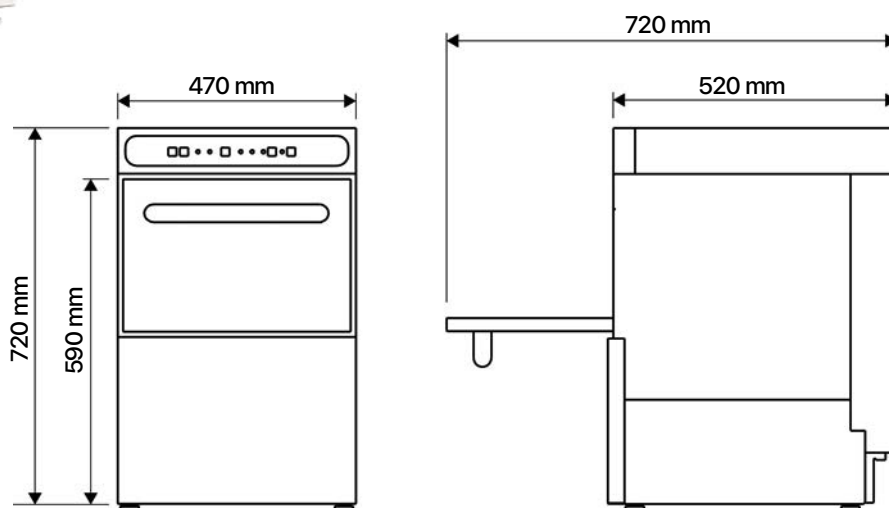
Consumo de enjuague: 2 litros por ciclo.

Conexión eléctrica: 230V. - 60Hz. (consultar al fabricante por opciones de conversión).

Acepta cestas de 400 x 400 mms. (no incluidas).



EASY-400


OPCIONES Y ACCESORIOS:

- Voltaje: 230V. - 60Hz. (consultar al fabricante por opciones de conversión).



Modelo	Cestas/ Hora	Altura Máx. Vajilla (mm)	Aclarado en Frío	Potencia (Kw)	Voltaje	Frente	Dimensiones (mm) Profundidad	Altura	Embalaje (m ³)	(kg)
EASY-400	30	270	Sí	3,06	230V. - 60 Hz.	470	520	720	0,33	42

NOTA: Especificaciones sujetas a cambios sin previo aviso.