

# AVV Vitrinas Expositoras

VITRINAS REFRIGERADAS EXPOSITORAS PARA CAFETERIAS - VENTA CONTROLADA

## CARACTERISTICAS ESTANDAR

asber 

Construcción exterior en lámina de acero pre-pintada en color negro, excepto encimera superior.

Encimera superior en acero inoxidable + cristal templado

Construcción interior en acero inoxidable.

Laterales en ABS inyectado de 40 mm. de espesor.

Aislamiento de poliuretano inyectado de 40 mm. de espesor y 40 Kg./m<sup>3</sup> de densidad, sin CFC.

Puerta abatible de doble cristal templado (AVV-6-6-C, AVV-6-6-R).

Puertas corredizas de doble cristal templado (AVV-6-9-C, AVV-6-13-C, AVV-6-9-R, AVV-6-13-R).

Cristal frontal templado y abatible, dos versiones disponibles: cristal curvo, cristal recto.

Estantes (3) intermedios de cristal templado, no refrigerados, regulables en altura, todos incluyen luz de LED.

Perfilería en aluminio anodizado.

Sistema de refrigeración de tiro forzado, gas refrigerante ecológico R-404 A, sin CFC.

Compresor hermético con condensador ventilado.

Evaporador de tubo de cobre y aletas de aluminio.

Evaporación automática del agua de deshielo.

Control electrónico de temperatura y de deshielo con visor digital.

Temperatura de trabajo: 2 °C a 5 °C en ambiente externo de 24 °C a 27 °C.

Clase climática 3 (25 °C y 60% H.R.), régimen M1.

Iluminación con luz de LED en encimera superior.

**IMPORTANTE: equipos expositores, no conservadores. Terminada la jornada de trabajo se debe retirar el producto y ubicarlo en una cámara de conservación externa.**



AVV-6-13-C

OPCIONES & ACCESORIOS: Voltaje: 230v 60Hz / 115v 60Hz.



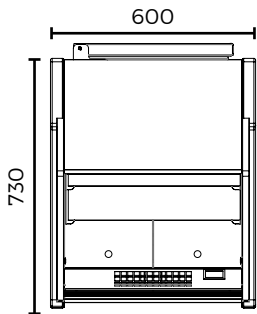
Modelo	Puertas	Exposición (m <sup>2</sup> )	Potencia (BTU's)	Consumo (W)	Refrigerante	Frente	Dimensiones (mm) Profundidad	Altura	Embalaje (m <sup>3</sup> ) (kg)	
AVV-6-6-C	1	0.30	2920	1200	R-404A	600	730	1379	0.89	136
AVV-6-9-C	2	0.47	3545	1400	R-404A	950	730	1379	1.32	178
AVV-6-13-C	2	0.65	3545	1400	R-404A	1300	730	1379	1.76	
AVV-6-6-R	1	0.30	2920	1200	R-404A	600	730	1379	0.89	144
AVV-6-9-R	2	0.47	3545	1400	R-404A	950	730	1379	1.32	192
AVV-6-13-R	2	0.65	3545	1400	R-404A	1300	730	1379	1.76	

NOTA: Especificaciones sujetas a cambios sin previo aviso.

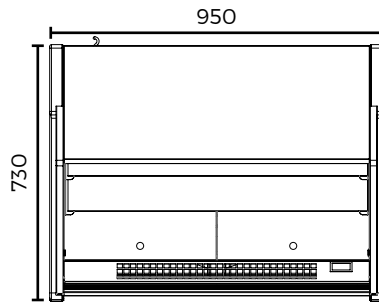
# AVV Vitricas Expositoras

VITRINAS REFRIGERADAS EXPOSITORAS PARA CAFETERIAS - VENTA CONTROLADA

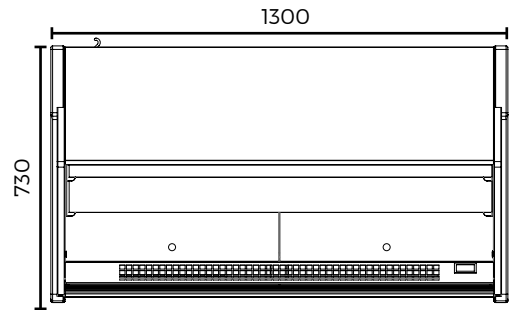
VISTAS CAD



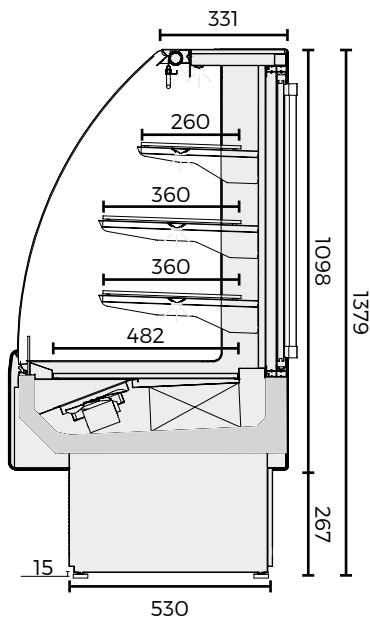
AVV-6-6-C / AVV-6-6-R



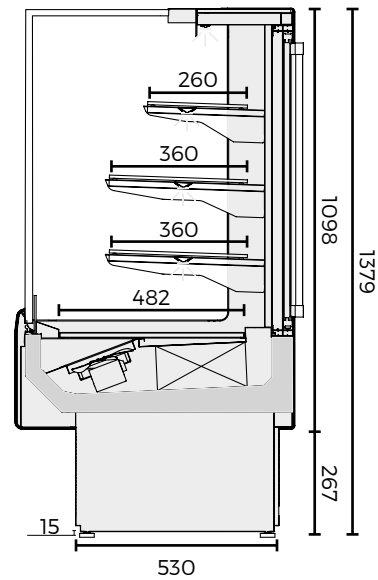
AVV-6-9-C / AVV-6-9-R



AVV-6-13-C / AVV-6-13-R



VISTA LATERAL  
MODELOS AVV



VISTA LATERAL  
MODELOS AVV

