

# AVEP Vitrinas Expositoras

VITRINAS REFRIGERADAS EXPOSITORAS PARA PASTELERIAS

## CARACTERISTICAS ESTANDAR

asber 

Construcción exterior en acero inoxidable, salvo laterales.  
Reserva refrigerada en lámina de acero pre-pintada en color gris.  
Laterales en ABS inyectado de 40 mm. de espesor.  
Bandejas plano de exposición lisas en acero inoxidable.  
Aislamiento de poliuretano inyectado de 40 mm. de espesor y 40 Kg./m<sup>3</sup> de densidad, sin CFC.  
Cristal frontal templado y abatible, dos versiones disponibles: cristal curvo, cristal recto.  
Cristales laterales templados, dos versiones disponibles: cristales curvos, cristales rectos.  
Encimera intermedia de trabajo en acero inoxidable.  
Estantes (2) intermedios de cristal templado, no refrigerados, el inferior incluye luz de LED.  
Perfilería en aluminio anodizado.

Sistema de refrigeración estático, gas refrigerante ecológico R-404 A, sin CFC.  
Compresor hermético con condensador ventilado.  
Evaporador de tubo de cobre y aletas de aluminio.  
Evaporación automática del agua de deshielo en bandeja.  
Drenaje de reserva refrigerada a piso.  
Control electrónico de temperatura y de deshielo con visor digital.  
Temperatura de trabajo: 2 °C a 5 °C en ambiente externo de 24 °C a 27 °C.  
Clase climática 3 (25 °C y 60% H.R.), régimen M1.  
Iluminación con luz de LED en encimera superior y base frontal.  
Puertas corredizas en acrílico transparente.  
**IMPORTANTE: equipos expositores, no conservadores. Terminada la jornada de trabajo se debe retirar el producto y ubicarlo en una cámara de conservación externa.**



AVEP-9-15-C



AVEP-9-20-RR

OPCIONES Y ACCESORIOS: Voltaje: 220V. - I - 50Hz. o 220V. - I - 60Hz.



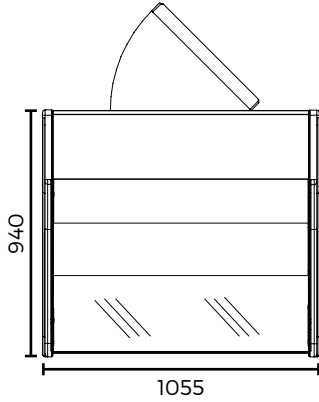
Modelo	Puertas	Exposición (m <sup>2</sup> )	Potencia (BTU's)	Consumo (W)	Refrigerante	Frente	Dimensiones (mm) Profundidad	Altura	Embalaje (m <sup>3</sup> )	Embalaje (kg)
AVEP-9-10-RR	1	0.65	1126	856	R-404A	1055	940	1300	1.72	169
AVEP-9-15-RR	2	0.97	1880	1000	R-404A	1525	940	1300	2.42	178
AVEP-9-20-RR	3	1.31	1880	1243	R-404A	2025	940	1300	3.17	222
AVEP-9-15-C	2	0.97	2304	1000	R-404A	1525	940	1300	2.42	169
AVEP-9-20-C	3	1.31	2304	1243	R-404A	2025	940	1300	3.17	213
AVEP-9-25-C	3	1.65	3004	1303	R-404A	2525	940	1300	3.91	

NOTA: Especificaciones sujetas a cambios sin previo aviso.

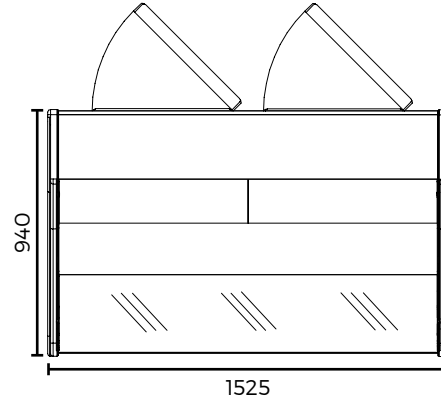
# AVEP Vitrinas Expositoras

VITRINAS REFRIGERADAS EXPOSITORAS PARA PASTELERIAS

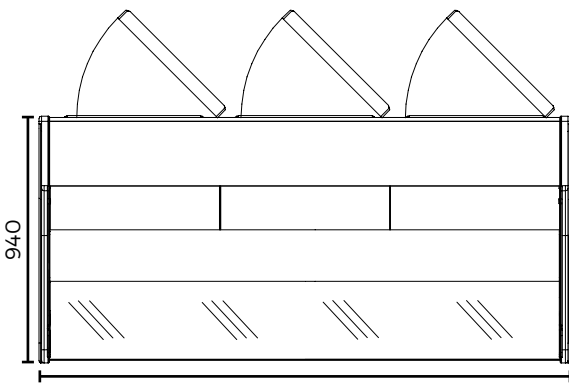
## VISTAS CAD



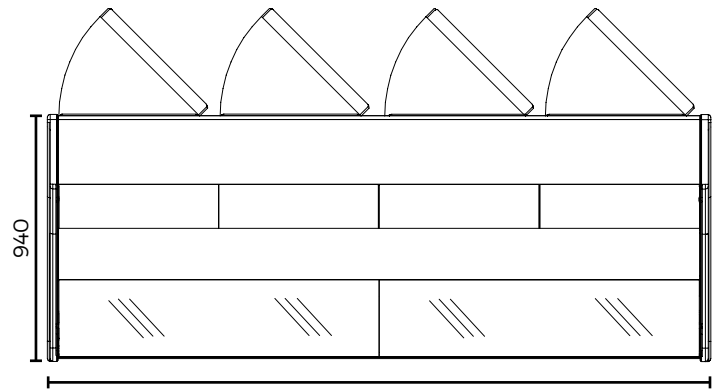
AVEP-9-10-C / AVEP-9-10-RR



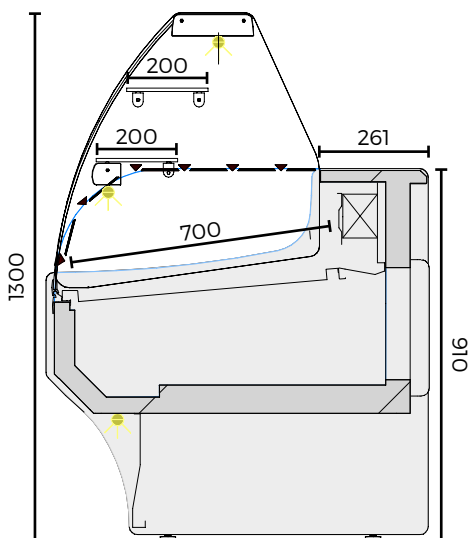
AVEP-9-15-C / AVEP-9-15-RR



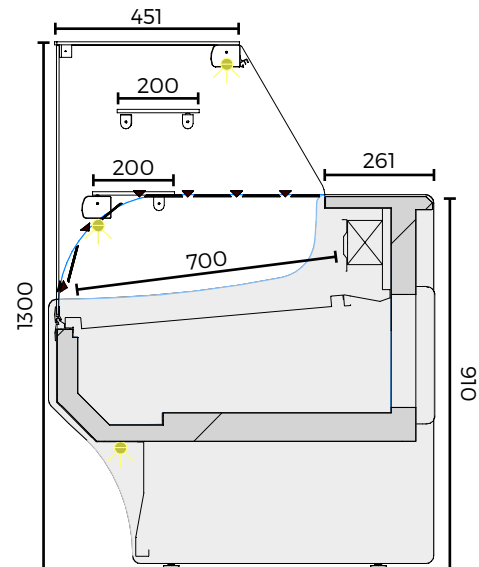
AVEP-9-20-C / AVEP-9-20-RR



AVEP-9-25-C / AVEP-9-25-RR



VISTA LATERAL  
MODELOS AVEP-9-C



VISTA LATERAL  
MODELOS AVEP-9-RR

