

AVED Vitrinas Expositoras

VITRINAS REFRIGERADAS EXPOSITORAS PARA CARNICERIAS Y CREMERIAS

CARACTERISTICAS ESTANDAR

asber 

Construcción exterior en lámina de acero pre-pintada en color gris, excepto laterales.

Reserva refrigerada en lámina de acero pre-pintada en color gris.

Laterales en ABS inyectado de 40 mm. de espesor.

Bandejas plano de exposición lisas en lámina de acero pre-pintado en color blanco.

Aislamiento de poliuretano inyectado de 40 mm. de espesor y 40 Kg./m³ de densidad, sin CFC.

Cristal frontal templado y abatible, dos versiones disponibles: cristal curvo, cristal recto.

Cristales laterales templados, dos versiones disponibles: cristales curvos, cristales rectos.

Encimera intermedia de trabajo en acero inoxidable.

Perfilería en aluminio anodizado.

Sistema de refrigeración estático, gas refrigerante ecológico R-404 A, sin CFC.

Compresor hermético con condensador ventilado.

Evaporador de tubo de cobre y aletas de aluminio.

Evaporación automática del agua de deshielo en bandeja.

Drenaje de reserva refrigerada a piso.

Control electrónico de temperatura y de deshielo con visor digital.

Temperatura de trabajo: 2 °C a 5 °C en ambiente externo de 24 °C a 27 °C.

Clase climática 3 (25 °C y 60% H.R.), régimen M1.

Iluminación con luz de LED en encimera superior.

IMPORTANTE: equipos expositores, no conservadores. Terminada la jornada de trabajo se debe retirar el producto y ubicarlo en una cámara de conservación externa.



AVED-8-15-C



AVED-8-15-R

OPCIONES & ACCESORIOS: Voltaje: 220V. - I - 50Hz. o 220V. - I - 60Hz.



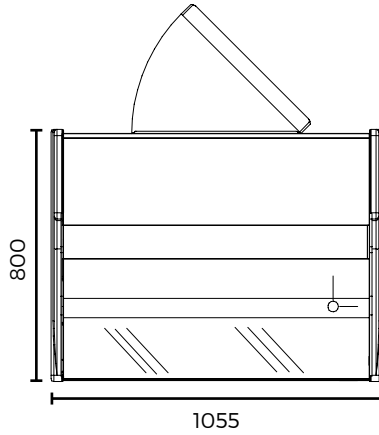
Modelo	Puertas	Exposición (m ²)	Potencia (BTU's)	Consumo (W)	Refrigerante	Frente	Dimensiones (mm) Profundidad	Altura	Embalaje (m ³)	(kg)
AVED-8-10-C	1	0.54	1126	856	R-404A	1055	800	1230	1.21	110
AVED-8-15-C	2	0.80	1880	1000	R-404A	1525	800	1230	1.69	151
AVED-8-10-R	1	0.54	1126	856	R-404A	1055	800	1230	1.21	110
AVED-8-15-R	2	0.80	1880	1000	R-404A	1525	800	1230	1.69	151

NOTA: Especificaciones sujetas a cambios sin previo aviso.

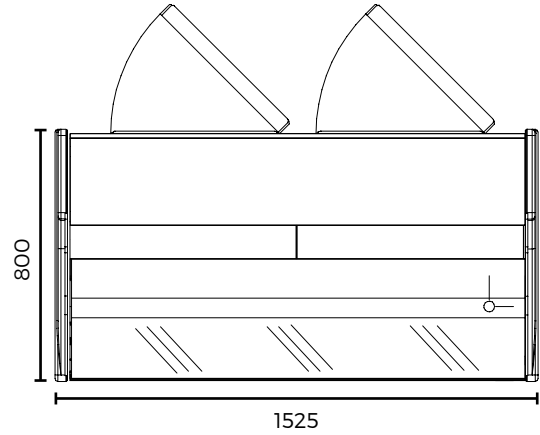
AVED Vitrinas Expositoras

VITRINAS REFRIGERADAS EXPOSITORAS PARA CARNICERIAS Y CREMERIAS

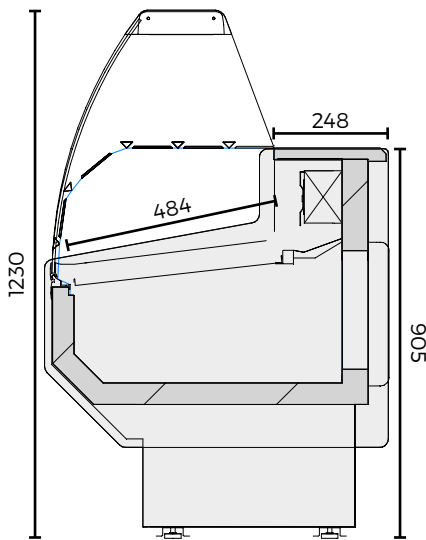
VISTAS CAD



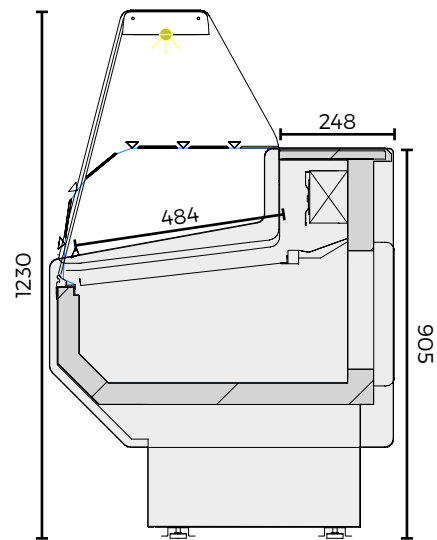
AVED-8-10-C / AVED-8-10-R



AVED-8-15-C / AVED-8-15-R



VISTA LATERAL
MODELOS AVED-8-C



VISTA LATERAL
MODELOS AVED-8-R

