

# APTPT Mesas Refrigeradas para Pizzas

## CARACTERISTICAS ESTANDAR



Construcción exterior e interior en acero inoxidable, excepto respaldo.  
 Piso interior con cantos sanitarios que cumplen con requerimientos NSF.  
 Aislamiento de poliuretano inyectado de 50 mm. de espesor y 40 Kg./m<sup>3</sup> de densidad, sin CFC.  
 Puertas con dispositivo de cierre automático.  
 Contrapuestas en acero inoxidable.  
 Sellos de puerta magnéticos fácilmente removibles (sin herramientas).  
 Bisagras en acero inoxidable de máxima durabilidad.  
 Paneles de separación en acero inoxidable entre insertos y gabinete de almacenamiento.  
 Sistema de refrigeración de tiro forzado, gas refrigerante ecológico R-134 A, sin CFC.  
 Compresores herméticos con condensadores ventilados.  
 Evaporadores de tubo de cobre y aletas de aluminio con recubrimiento epóxico.  
 Evaporación automática del agua de deshielo.  
 Control electromecánico de temperatura.

Temperaturas de trabajo:  
 En los insertos: 2 °C a 5 °C en ambiente externo de 32 °C y 65% de H.R.  
 En gabinete de almacenamiento: 0 °C a 5 °C en ambiente externo de 32 °C y 65% de H.R.  
 Parrillas cubiertas en epoxy, ajustables en altura.  
 Dotación modelos 46, 67, 93: insertos GN-1/3 en policarbonato trasparente NSF, de 6" de profundidad.  
 Dotación modelos 48, 60, 72: insertos GN-1/4 en policarbonato trasparente NSF, de 4" de profundidad.  
 Incluye tabla de trabajo/corte de 19" de ancho (modelos 46, 67, 93) o de 18" de ancho (modelos 48, 60, 72), removible y reversible, en Nylamid NSF.  
 Modelos 46, 67, 93: aceptan bandejas panaderas de 18" x 26" (450 mm x 650 mm).  
 Modelos 46, 67, 93 montados sobre 4 o 6 ruedas de 6" (altura máxima de la rueda con vástago incluido, de las cuales las 2 o 3 frontales llevan freno).  
 Modelos 48, 60, 72 montados sobre 4 ruedas de 5" (altura máxima de la rueda con vástago incluido), de las cuales las 2 frontales llevan freno.  
 Cumple con las Norma NSF-7 para la seguridad de productos alimenticios.



APTPT-48-PE



APTPT-93

### OPCIONES & ACCESORIOS:

- Ruedas ADA de 2 1/2"\*
- Voltaje: 220V. -1- 50/60Hz.



Conforme a estándares UL y NSF-7

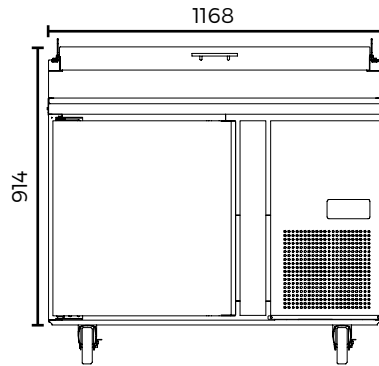
Modelo	Puertas	Parrillas	Bandejas	Capacidad (ft <sup>3</sup> )	Amps.	HP	Voltaje	Enchufe Eléctrico	Longitud de cable	Dimensiones (mm)			Embalaje (m <sup>3</sup> )	Embalaje (kg)
										Fronte	Profundidad	Altura		
APTPT-46	1	2	6	11.6	5.4	1/4	115/60	5-15P	10'	1168	917	1250	1.32	148
APTPT-67	2	4	9	20.8	5.4	1/4	115/60	5-15P	10'	1708	917	1250	1.90	204
APTPT-93	3	6	12	30.2	6.4	1/3	115/60	5-15P	10'	2366	917	1250	2.60	258
APTPT-48-PE	2	2	7	9.9	5.4	1/4	115/60	5-15P	10'	1219	762	1310	1.22	148
APTPT-60-PE	2	2	8	13.0	6.7	1/3	115/60	5-15P	10'	1524	762	1310	1.51	163
APTPT-72-PE	3	3	10	15.7	6.7	1/3	115/60	5-15P	10'	1829	762	1310	1.79	210

\* Con costo adicional. NOTA I: Las dimensiones de altura no incluyen ruedas estándar de 5" o 6" (vástago incluido). NOTA II: Las dimensiones de altura contemplan la apertura de las caperuzas.

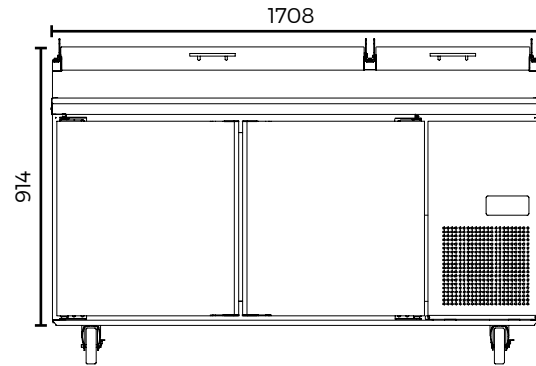
NOTA III: Especificaciones sujetas a cambios sin previo aviso.

# ❄️ APTP Mesas Refrigeradas para Pizzas

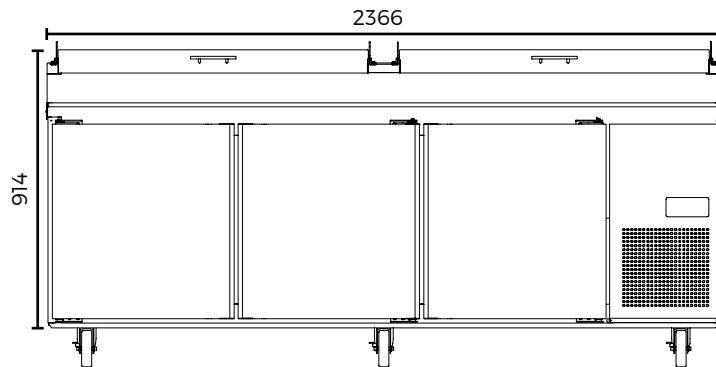
VISTAS CAD



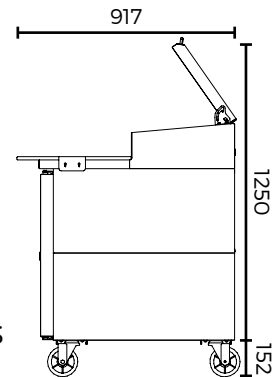
APTP-46



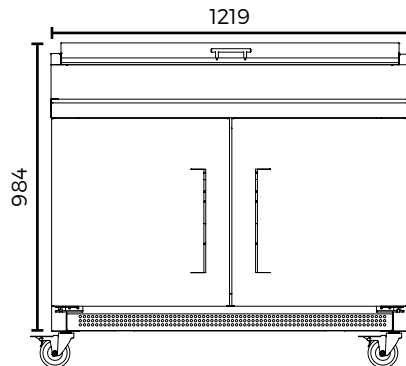
APTP-67



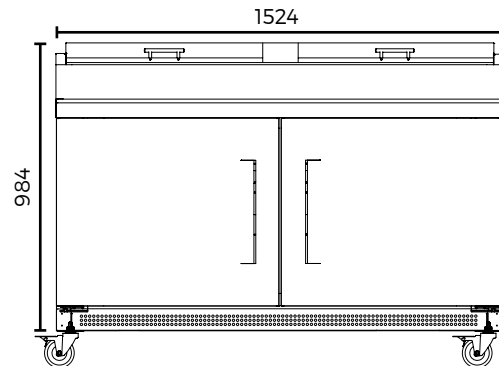
APTP-93



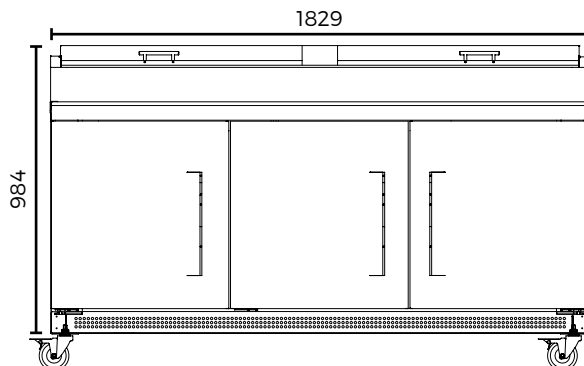
MODELOS  
46, 67, 93



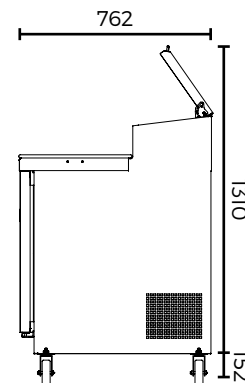
APTP-48-PE



APTP-60-PE



APTP-72-PE



MODELOS  
48, 60, 72

