

ADD C Dispensadores de Cerveza

DISPENSADORES REFRIGERADOS PARA CERVEZA DE BARRIL EN VINIL COLOR NEGRO
DISPENSADORES REFRIGERADOS PARA CERVEZA DE BARRIL EN ACERO INOXIDABLE

CARACTERISTICAS ESTANDAR

asber 

Equipos en vinil color negro: construcción exterior en lámina de acero cubierta con vinil color negro, inclusive respaldo. Construcción interior en lámina de acero.

Equipos en acero inoxidable: construcción exterior en acero inoxidable, excepto respaldo. Construcción interior en lámina de acero.

Encimera y piso interior en acero inoxidable.

Piso interior con cantos sanitarios que cumplen con requerimientos NSF.

Aislamiento de poliuretano inyectado de 50 mm. de espesor y 40 Kg./ m³ de densidad, sin CFC.

Sellos de puerta magnéticos fácilmente removibles (sin herramientas).

Cerraduras con llaves maestras.

Bisagras en acero inoxidable de máxima durabilidad.

Sistema de refrigeración de tiro forzado, gas refrigerante ecológico R-134 A, sin CFC.

Compresores herméticos con condensadores ventilados.

Evaporadores de tubo de cobre y aletas de aluminio con recubrimiento epóxico.

Evaporación automática del agua de deshielo.

Unidad de condensación con doble sistema de evacuación de aire caliente.

Control electromecánico de temperatura.

Temperatura de trabajo: 0 °C a 5 °C en ambiente externo de 32 °C y 65% de H.R.

Iluminación interior con luz de LED.

Torres de 1 y 2 disparos en acero inoxidable pulido de 3" de diámetro, refrigeradas por conducción de aire proveniente del evaporador.

Acceso al interior de los equipos para instalación opcional de tanques de CO₂.

Cumple con las Normas NSF-7, para la seguridad de productos alimenticios.

IMPORTANTE I: los modelos 23 están montados sobre 4 ruedas de 3" (altura máxima de la rueda con vástago incluido), de las cuales las 2 frontales llevan freno.

IMPORTANTE II: los modelos 23 incluyen una guarda en tubo de acero inoxidable en la encimera para contención de vasos y botellas.

IMPORTANTE III: la altura de los equipos no incluye la altura de las torres dispensadoras, las cuales son de 41 cms.



ADD C-23-S



ADD C-58

OPCIONES & ACCESORIOS

- Voltaje: 220V. - I - 50/60Hz.



Conforme a estándares UL y NSF-7

Modelo	Puertas	Barriles	Torres	Grifos	Amps.	HP	Voltaje	Enchufe Eléctrico	Longitud de cable	Dimensiones (mm)			Embalaje (m ³)	Embalaje (kg)
										Fronte	Profundidad	Altura		
ADD C-23 (S)	1	1	1	1	2.5	1/6	115/60	5-15P	10'	617	790	1342	0.73	80
ADD C-58 (S)	2	3	2	3	6.6	1/3	115/60	5-15P	10'	1512	727	1348	1.39	138
ADD C-68 (S)	2	3	2	3	6.6	1/3	115/60	5-15P	10'	1766	727	1348	1.61	151
ADD C-94 (S)	3	5	2	4	6.6	1/3	115/60	5-15P	10'	2426	727	1348	2.19	201

NOTA I: Las dimensiones de altura incluyen las torres dispensadoras.

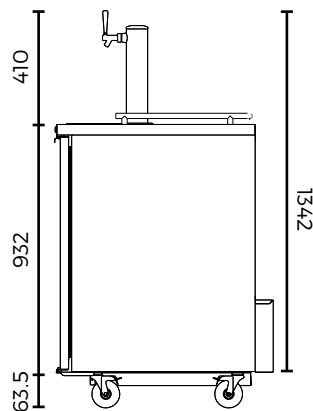
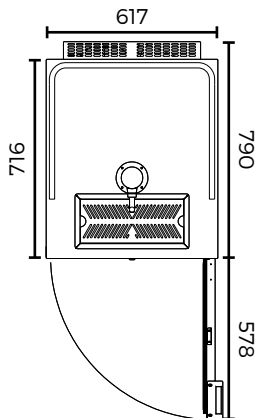
NOTA II: Especificaciones sujetas a cambios sin previo aviso.

NOTA III: Las dimensiones de altura no incluyen ruedas estándar de 2.5" (modelos 23).

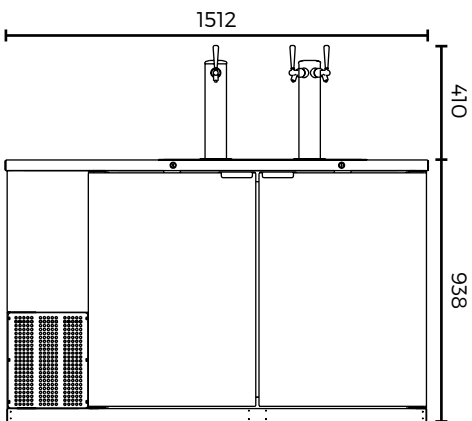
❄️ ADDC Dispensadores de Cerveza

DISPENSADORES REFRIGERADOS PARA CERVEZA DE BARRIL EN VINIL COLOR NEGRO
 DISPENSADORES REFRIGERADOS PARA CERVEZA DE BARRIL EN ACERO INOXIDABLE

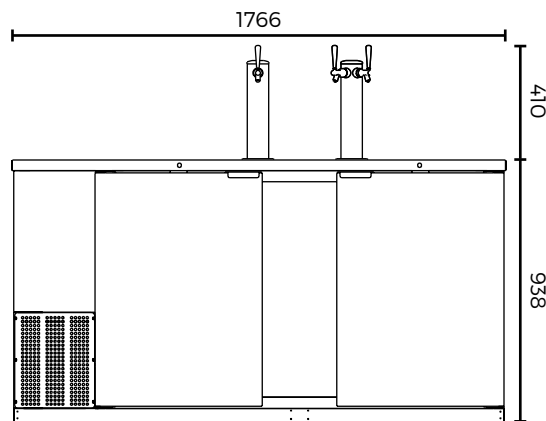
VISTAS CAD



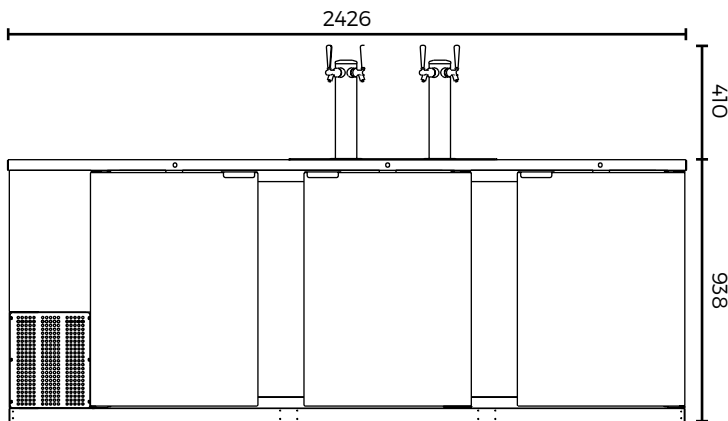
ADD-23



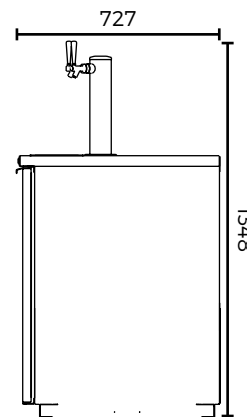
ADD-58



ADD-68



ADD-94



VISTA LATERAL
 MODELOS 58, 68, 94

