

Specifiche tecniche

Finestra per tetti piani VELUX INTEGRA® CVP con cupola



Descrizione del prodotto

- Finestra per tetti piani motorizzata
- Sistema di controllo tramite comando a distanza
- Motore a catena pre-installato ed integrato nel telaio
- Azionamento silenzioso del motore
- Resistente all'acqua, telaio in PVC bianco
- Sensore pioggia con chiusura
- Facile installazione degli accessori interni e schermature esterne motorizzate
- Vetrata stratificata con trattamento basso-emissivo
- Cupola di rivestimento
- Superfici senza necessità di manutenzione

Pendenza del tetto

- Può essere installata con pendenze comprese tra 0° e 15°

Materiali

- Basamento e battente in PVC estruso di colore bianco (RAL 9016)
- Vetro stratificato interno
- Isolamento interno in polistirene
- Cupola in acrilico o policarbonato

Per le istruzioni di installazione, dettagli tecnici CAD, voci di capitolato, consultare il sito www.velux.it

Indice Scheda Tecnica

- Pag.1 - Panoramica di prodotto
- Pag.2 - Specifiche dimensionali
- Pag.3 - Prestazioni tecniche
- Pag.4 - Sintesi delle caratteristiche
- Pag.6 - Predisposizione del foro in cantiere

Garanzia



VELUX garantisce la produzione in fabbriche certificate ISO 9001 e ISO 14001

Dimensioni disponibili e vetro visibile

	600 mm	800 mm	900 mm	1000 mm	1200 mm	1500 mm
600 mm	CVP 060060 (0.19)					
800 mm		CVP 080080 (0.40)				
900 mm	CVP 060090 (0.32)		CVP 090090 (0.54)			
1000 mm				CVP 100100 (0.70)		
1200 mm			CVP 090120 (0.76)		CVP 120120 (1.07)	
1500 mm				CVP 100150 (1.11)		CVP 150150 (1.78)

() = Vetro visibile, m²



La finestra per tetti piani VELUX CVP INTEGRA® con cupola

- E' motorizzata
- E' dotata di comando a distanza
- Garantisce la ventilazione giornaliera - apertura 200mm
- Può essere inserita in combinazione con la finestra per tetti piani fissa

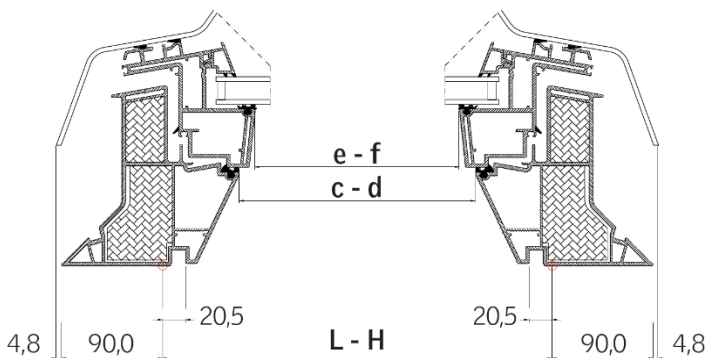
Dimensioni per finitura interna

Misura	Dimensioni interne (mm)
060060	559x559
080080	759x759
060090	559x859
090090	859x859
090120	859x1159
100100	959x959
100150	959x1459
120120	1159x1159
150150	1459x1459

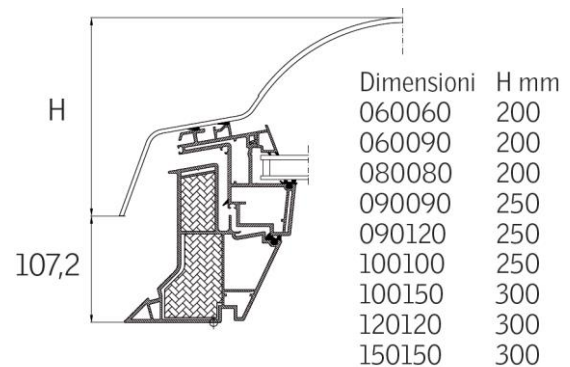
Dimensioni del foro

Misura	L x H (mm)
060060	600x600
080080	800x800
060090	600x900
090090	900x900
090120	900x1200
100100	1000x1000
100150	1000x1500
120120	1200x1200
150150	1500x1500

Dettaglio tecnico di prodotto (Sezione trasversale)



Dettaglio tecnico di prodotto (Altezza)



Caratteristiche dimensionali	Misure								
	060060	060090	080080	090090	090120	100100	100150	120120	150150
Superficie aerante (c x d) in m ²	0.12	0.14	0.16	0.18	0.20	0.20	0.23	0.24	0.30
Vetro visibile (e x f) in mm	435x435	435x735	635x635	735x735	735x1035	835x835	835x1335	1035x1035	1335x1335
Vetro visibile (e x f) in m ²	0.19	0.32	0.40	0.54	0.76	0.70	1.11	1.07	1.78

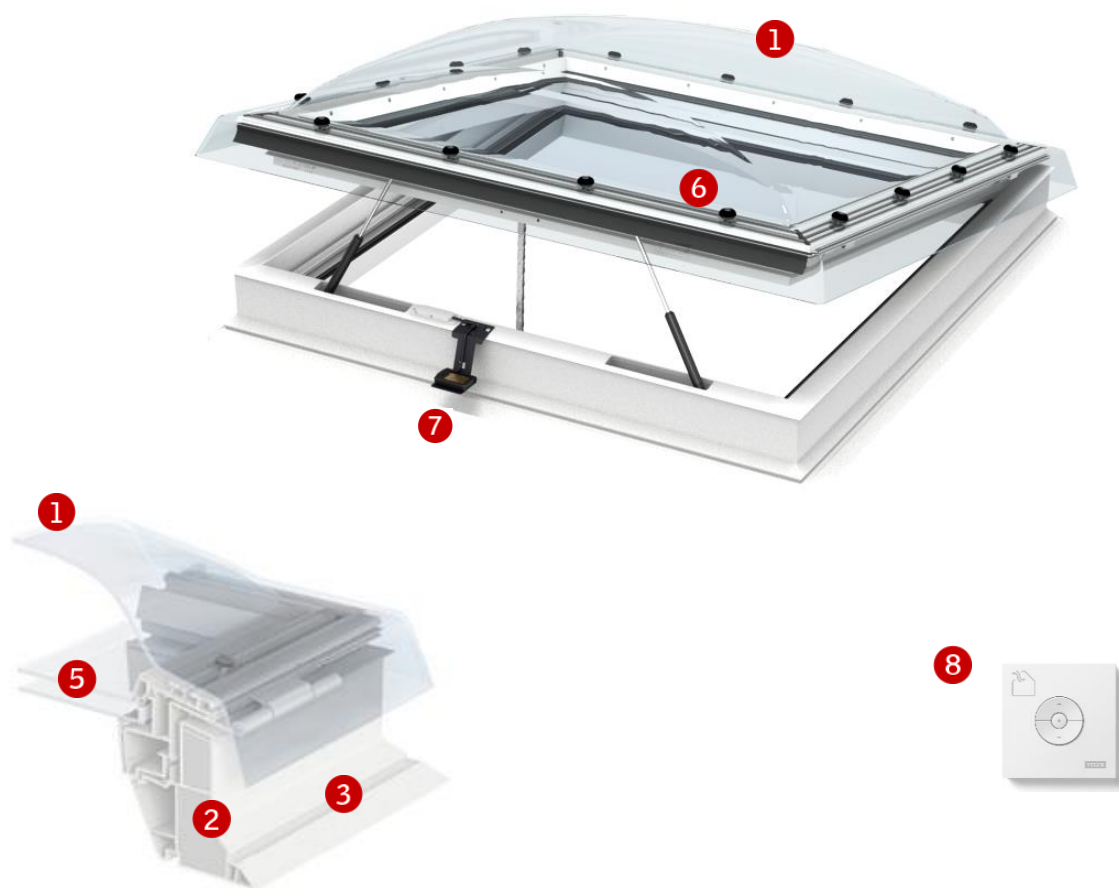
Prestazioni tecniche

	Vetro bassoemissivo -73U				Vetro stratificato antieffrazione -73QV			
	Cupola trasparente acrilico ISD 0000	Cupola opalina acrilico ISD 0100	Cupola trasparente policarbonato ISD 0010	Cupola opalina policarbonato ISD 0110	Cupola trasparente acrilico ISD 0000	Cupola opalina acrilico ISD 0100	Cupola trasparente policarbonato ISD 0010	Cupola opalina policarbonato ISD 0110
Trasmittanza Termica infisso [W/m ² K]	U=0.87 Area: 3,4m ² (EN 1873:2014)				U=0.80 Area: 3,4m ² (EN 1873:2014)			
R _w [dB]	30		30		36		36	
L _{IA} [dB]	50		53		49		53	
g []	0.54	0.19	0.52	0.20	0.53	0.20	0.50	0.23
τ _v []	0.72	0.23	0.70	0.21	0.72	0.25	0.70	0.26
τ _{uv} []	0.05		0.05		0.05		0.05	
Resistenza al carico dinamico	SB 1200		SB 1200		SB 1200		SB 1200	
Permeabilità all'aria [classe]	4		4		4		4	
Resistenza antieffrazione e [classe]	npd		npd		npd		npd	
Reazione al fuoco [classe]	B-s1,d0		B-s1,d0		B-s1,d0		B-s1,d0	

Composizione vetrate

	Vetro bassoemissivo -73U	Vetro stratificato antieffrazione -73QV
Vetro interno	2 x 3 mm stratificato di sicurezza con due pellicole di PVB interno (0,76 mm)	2 x 3 mm stratificato di sicurezza con quattro pellicole di PVB interno (1,52 mm) con trattamento bassoemissivo
Vetro esterno	4 mm con trattamento bassoemissivo	4 mm con trattamento bassoemissivo
Intercapedine	14.5 mm	14.5 mm
Tipo di vetro	Doppio (Argon)	Doppio (Argon)

Caratteristiche



1 Cupola

- Abbattimento dei rumori aerei ed isolamento acustico
- Protezione della vetrata stratificata
- Disponibile in acrilico o policarbonato
- Disponibile trasparente od opalina

2 Isolamento

- Telaio isolato con polistirene per una migliore performance

3 Telaio

- Basamento in PVC estruso
- Facilità di pulizia
- Non necessita manutenzione

4 Finitura interna

- Scanatura di rivestimento per la realizzazione di un'imbotte di finitura interna

5 Vetrata

- Vetrata stratificata di sicurezza nella variante standard o antieffrazione

6 Viti cupola

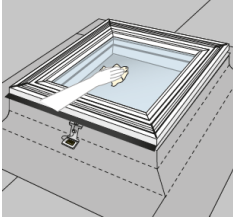
Fissano la cupola sul telaio e possono essere rimosse per la pulizia del prodotto

7 Sensore pioggia

Chiusura automatica della finestra in caso di pioggia

8 Comando a distanza

Pulizia e manutenzione



Per la pulizia del vetro dall'esterno rimuovere la cupola dal prodotto.

Pulire la cupola esclusivamente con acqua. Non aggiungere detersivi.

Cupola in acrilico o policarbonato



Cupola in acrilico:

- alta trasmissione della luce per ambienti con esigenze visive
- resistenza ai graffi
- disponibile in versione trasparente od opalina

Cupola in policarbonato:

- Ideale per installazioni con esigenze prestazionali legate alla resistenza al fuoco ed al carico dinamico
- disponibile in versione trasparente od opalina

Schermature



Schermature interne

- Tenda oscurante plissettata ★★
- Tenda filtrante plissettata ★



Schermature esterne

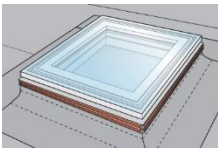
- Tenda parasole ▲

- ★ Disponibile nella versione elettrica
- ★★ Disponibile nella versione elettrica/solare
- ▲ Disponibile nella versione ad energia solare

Finitura interna

Profili in PVC bianchi	NCS standard: S 0500-N, RAL standard: 9016
-------------------------------	---

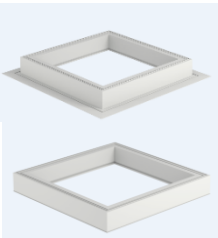
Accessori



Profili blocca guaina ZZZ 210 per il fissaggio meccanico dell'impermeabilizzazione sul prodotto.



Rialzo opzionale con basamento ZCE 0015 per un'altezza aggiuntiva del telaio di 15cm.



Rialzo opzionale senza basamento ZCE 1015 può essere combinato con il rialzo ZCE 0015 per ottenere altezza aggiuntiva del telaio superiore a 30cm.

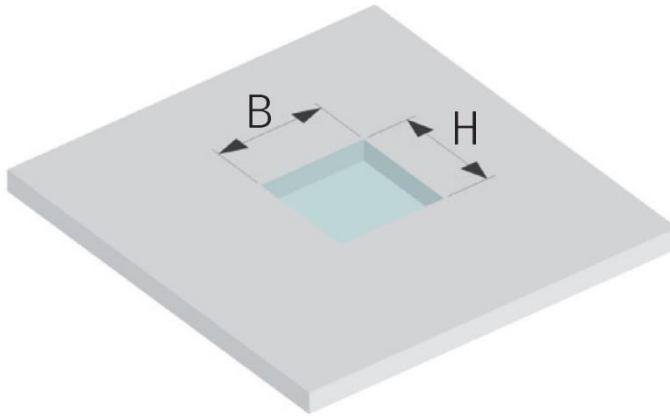
Un rialzo ZCE 0015 può essere combinato con massimo tre ZCE 1015.

Note

Per ulteriori informazioni in merito a questo o ad altri prodotti della gamma VELUX consultare velux.it

Predisposizione del foro strutturale in cantiere

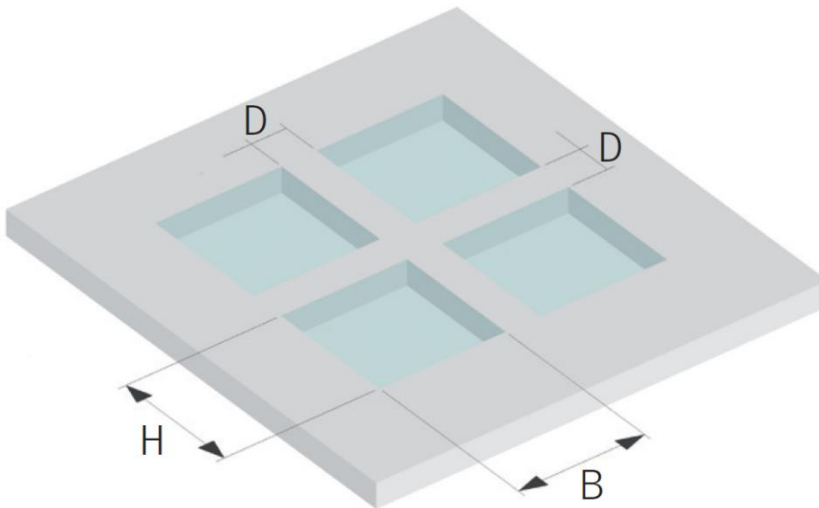
In caso di soluzione singola seguire le indicazioni in tabella in base alla misura scelta.



Dimensioni foro strutturale

Misura	B x H (cm)
060060	60x60
060090	60x90
080080	80x80
090090	90x90
090120	90x120
100100	100x100
100150	100x150
120120	120x120
150150	150x150

In caso di soluzioni in combinazione seguire le indicazioni in tabella in base alla misura scelta.



Dimensioni foro strutturale

Misura	B x H (cm)	Distanza D minima tra i fori (cm)
060060	60x60	25
060090	60x90	
080080	80x80	
090090	90x90	
090120	90x120	
100100	100x100	
100150	100x150	
120120	120x120	
150150	150x150	