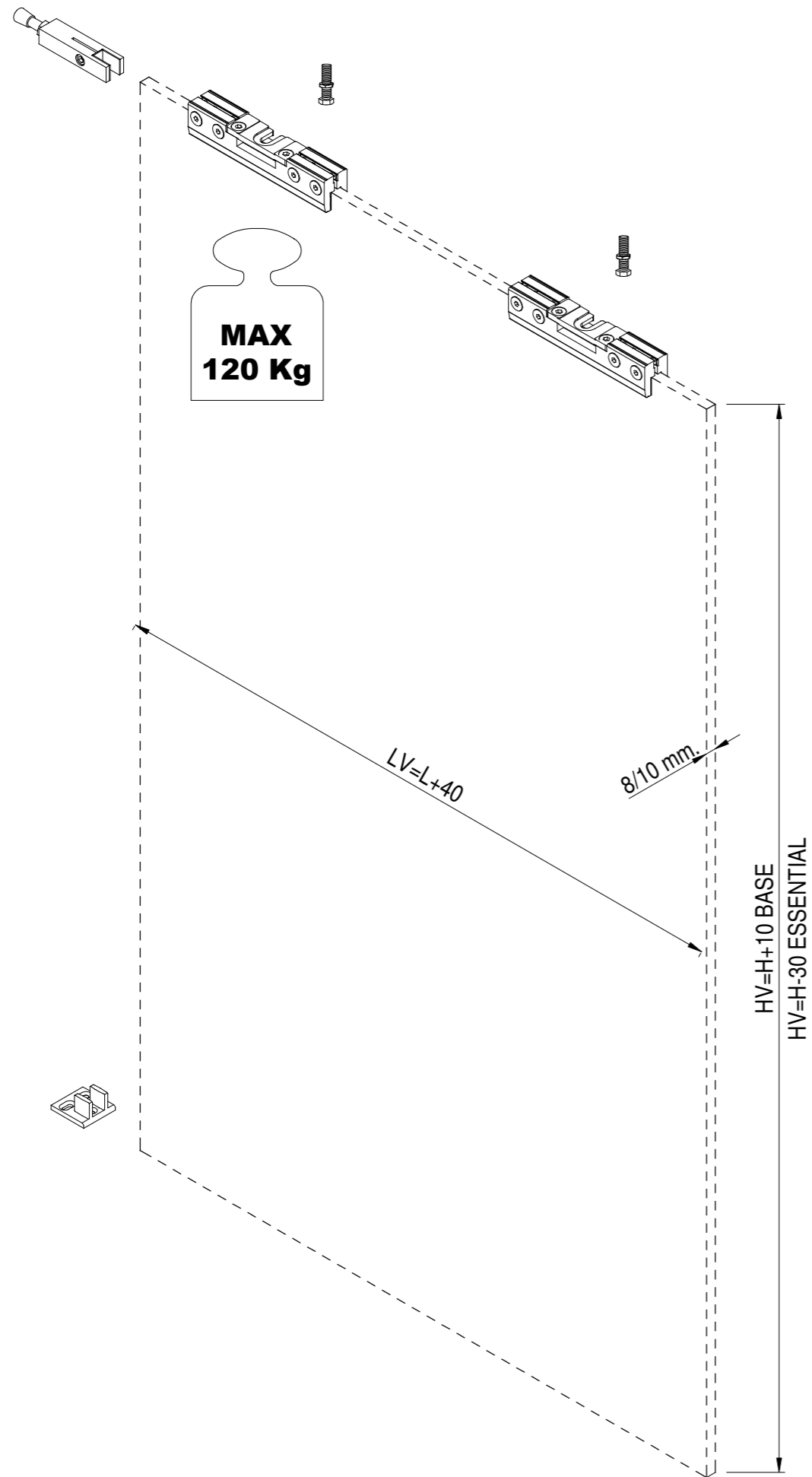
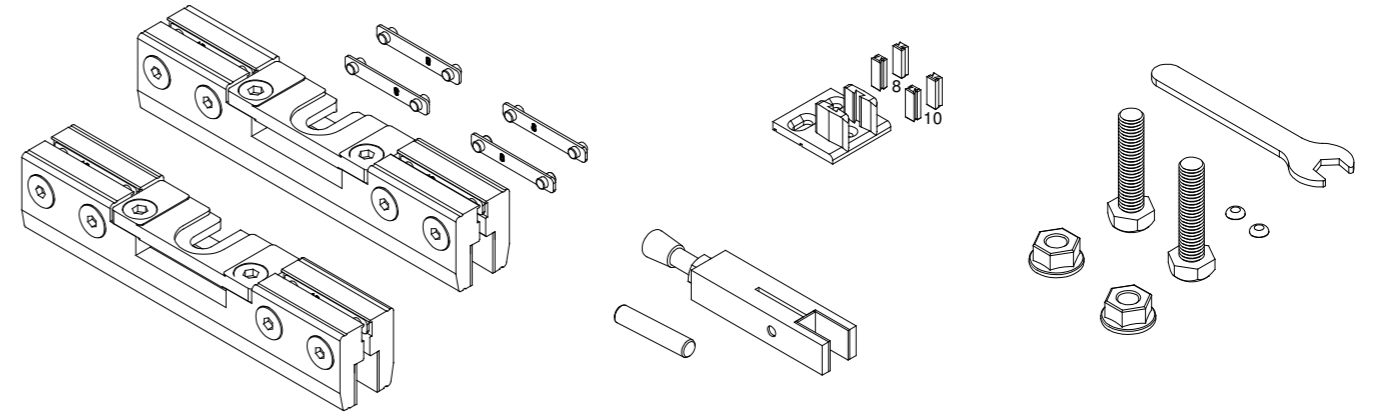


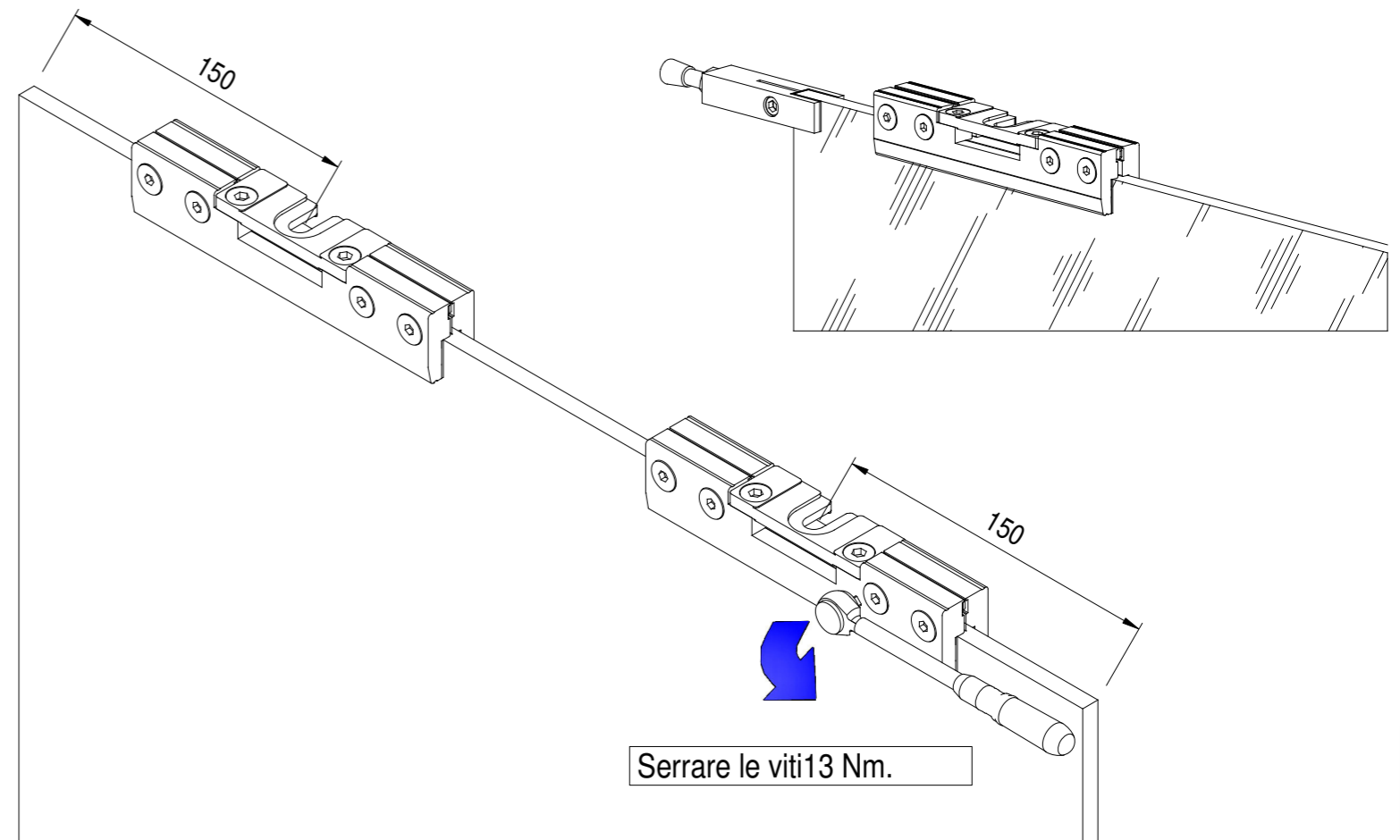
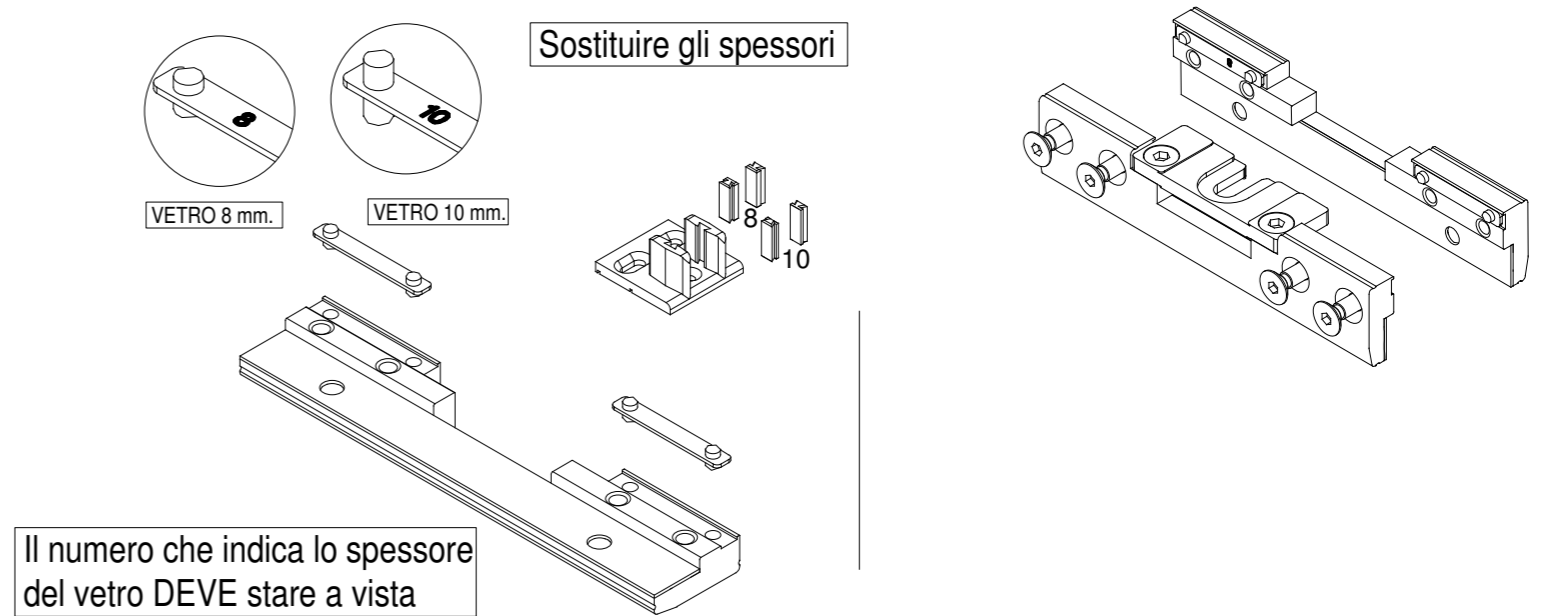
**SCRIGNO** KIT PINZE PER PORTE TOTALMENTE IN VETRO



Contenuto confezione



Cambio spessore vetro



# Istruzione d'uso previsto

## Premessa

Il presente manuale ha lo scopo di fornire informazioni e indicazioni utili per la manutenzione e l'uso corretto del prodotto. Il presente manuale deve essere letto, assieme alle istruzioni di posa prima dell'installazione e dell'esecuzione di qualsiasi tipo di intervento. Tutta la documentazione deve essere conservata dall'utente con cura e resa disponibile per gli interventi di installazione, di manutenzione, di riparazione e ripristino. Tutte le operazioni menzionate devono essere affidate esclusivamente a operatori professionali.

## Destinazione d'uso

Il manufatto è destinato a un impiego in ambienti residenziali ad uso interno.

## Informazioni sul prodotto e uso conforme:

Ai sensi della presente definizione, per ferramenta per porte scorrevoli si intende la ferramenta per ante scorrevoli ed elementi scorrevoli simili, di seguito denominati oggetti, che normalmente non vengono spostati più velocemente della velocità a passo d'uomo. La ferramenta scorrevole trova impiego su ante installate verticalmente e realizzate in vetro. L'uso conforme comprende in particolare il montaggio eseguito a regola d'arte. La ferramenta deve avere sufficiente stabilità in tutti questi punti. Il funzionamento della ferramenta non deve essere compromesso o modificato in seguito al montaggio.

## Utilizzo errato

Scrigno si solleva da qualsiasi responsabilità derivante da condizioni inadeguate d'utilizzo quali:

- la ferramenta viene utilizzata con un carico di rottura superiore alla capacità portante massima comprovata nel catalogo e nella restante documentazione sui prodotti

- è stato realizzato un montaggio inappropriato o un fissaggio non sufficiente, sono presenti temperature d'ambiente eccessivamente elevate o ridotte

- possono agire mezzi particolarmente aggressivi

- agiscono in modo inappropriato sollecitazioni eccessive dovute a urti o cadute

- la posizione del profilo di scorrimento si discosta eccessivamente dalla linea orizzontale

- possono penetrare corpi estranei nel binario di scorrimento

- Le ante scorrevoli non devono essere fatte scorrere a velocità superiore al passo d'uomo e devono essere fermate manualmente prima di raggiungere il fermo porta

- vengono introdotti ostacoli nella zona d'apertura oppure tra l'anta o l'oggetto tanto da impedire l'uso conforme

- sulle ante o sull'oggetto agiscono carichi supplementari

- durante la chiusura normale o con spinta si rimane impigliati tra l'anta o l'infisso oppure durante la chiusura con spinta dell'anta una persona o parti del suo corpo si trovano in questa zona.

## Montaggio

1. Si consiglia l'utilizzo di vetro di silicato sodo-calcico di sicurezza temperato termicamente secondo norma UNI EN 12150-1. Per la scelta del tipo di vetro da impiegare nelle varie applicazioni in funzione delle destinazioni d'uso e dei rischi in materia di sicurezza consultare UNI 7697.

2. Gli accessori per vetro Scrigno non sono adatti a locali nei quali si impiegano sostanze chimiche, come piscine, saune e bagni pubblici.

3. Il montaggio degli accessori per vetro deve essere eseguito esclusivamente da personale specializzato.

4. Prima di assemblare gli accessori controllare che i vetri non presentino scheggiature e/o spigoli rotti.

5. Durante il montaggio esiste il pericolo di schiacciamenti e di lesioni per la rottura del vetro. Si deve quindi indossare adeguati dispositivi di protezione individuale.

6. Prima del montaggio definitivo degli accessori assicurarsi di pulire accuratamente il vetro nella zona dei morsetti

7. L'utilizzo di dispositivi a morsetti su rivestimenti autopulenti non è ammesso.

8. Il montaggio deve essere eseguito senza forzature. Non superare il serraggio consigliato delle viti.

9. l'installazione degli accessori non deve pregiudicare la possibilità di eseguire eventuali manutenzioni e/o regolazioni.

LE INDICAZIONI SONO VALIDE SOLO PER I CONTROTELAI SCRIGNO. L' AZIENDA DECLINA OGNI RESPONSABILITÀ PER PROBLEMI CHE POTREBBERO SORGERE SULL' INSTALLAZIONE IN ALTRI CONTROTELAI.

ATTENZIONE: PER IL FUNZIONAMENTO IN SICUREZZA LIMITARE LA SCOMPARSA DELL'ANTA A MINIMO 90mm.

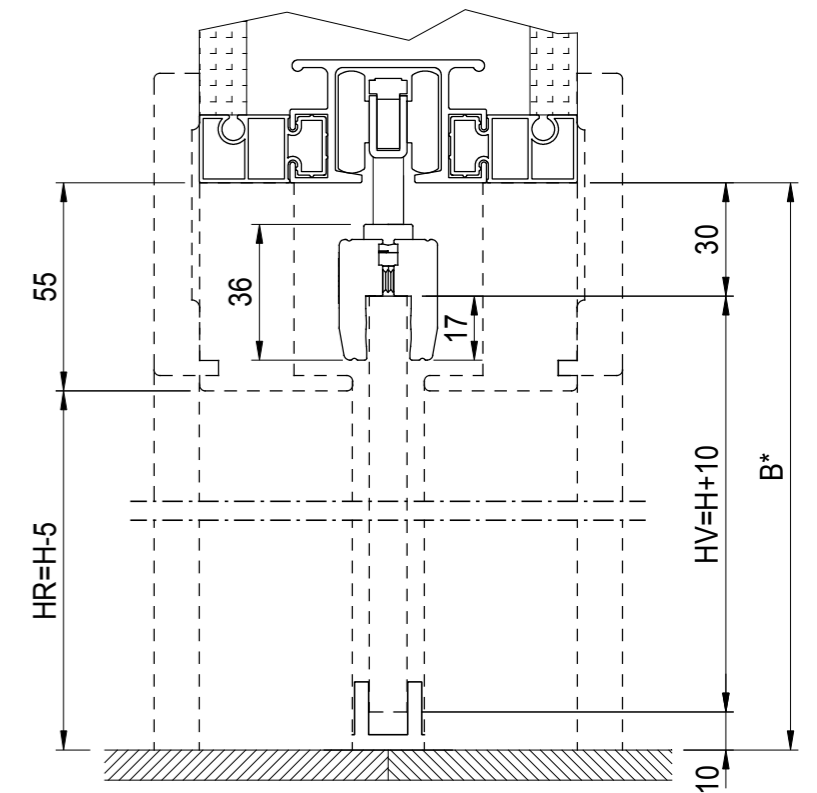
## Manutenzione

La corretta posizione, la scorrevolezza dei dispositivi e la regolazione della porta devono essere controllati regolarmente. In particolare in caso di locali molto frequentati il controllo deve essere eseguito da un'azienda specializzata nella manutenzione o nell'installazione. I componenti in vetro danneggiati (rotti e/o scheggiati) devono essere cambiati immediatamente! La pulizia delle superfici deve essere eseguita solo con detergenti e prodotti appropriati.

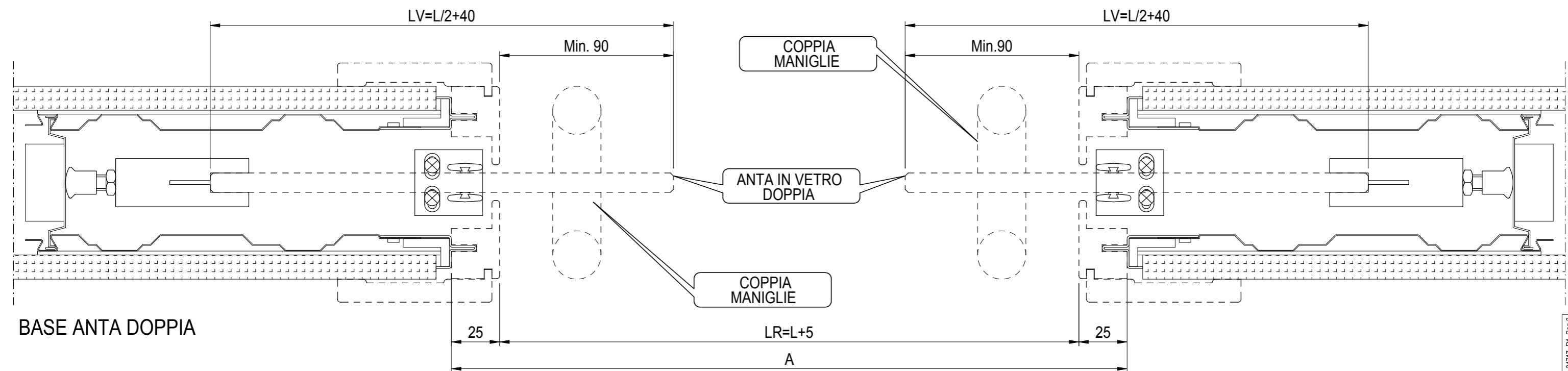
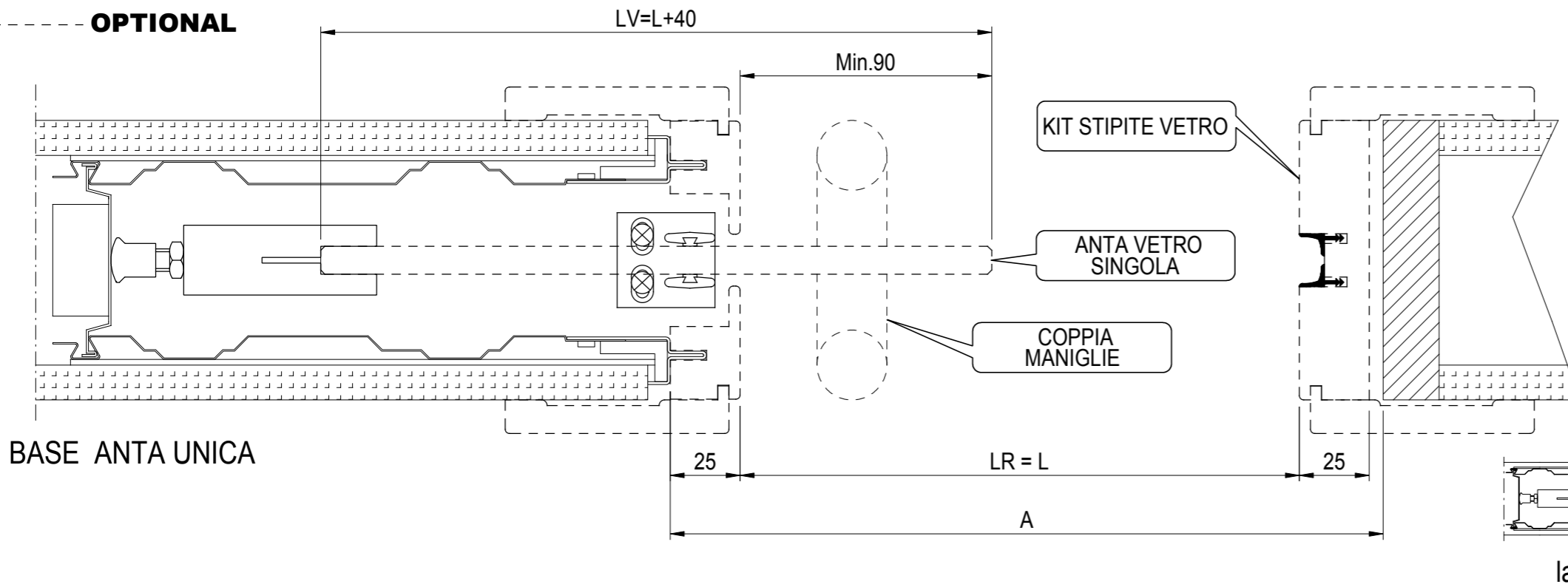
| Cicli annui   | 2500 Cicli annui |           |                |              | 5000 Cicli annui |           |                |              |
|---|------------------|-----------|----------------|--------------|------------------|-----------|----------------|--------------|
|   | Regolazione      | Revisione | Verifica usura | Sostituzione | Regolazione      | Revisione | Verifica usura | Sostituzione |
| Descrizione / periodicità in mesi<br>Tale tabella vale per i cicli annui indicati |                  |           |                |              |                  |           |                |              |
| Sistema di scorrimento  | 6                | -         | 24             | -            | 3                | -         | 12             | -            |
| Manigliera  | -                | 6         | -              | -            | -                | 3         | -              | -            |
| Ante  | 12               | -         | -              | -            | 6                | -         | -              | -            |
| Serraggio pinze   | 12               | -         | -              | -            | 6                | -         | -              | -            |

| ANTA UNICA       |                  |                  |       |                  |
|------------------|------------------|------------------|-------|------------------|
| LUCE COMMERCIALE | LUCE REALE       | VANO             | VETRO |                  |
| L x H            | LR x HR          | A x B*           | N°    | Lv x Hv          |
| 600 x 1800+2700  | 600 x 1795+2695  | 655 x 1850+2750  | 1     | 640 x 1810+2710  |
| 700 x 1800+2700  | 700 x 1795+2695  | 755 x 1850+2750  | 1     | 740 x 1810+2710  |
| 750 x 1800+2700  | 750 x 1795+2695  | 805 x 1850+2750  | 1     | 790 x 1810+2710  |
| 800 x 1800+2700  | 800 x 1795+2695  | 855 x 1850+2750  | 1     | 840 x 1810+2710  |
| 900 x 1800+2700  | 900 x 1795+2695  | 955 x 1850+2750  | 1     | 940 x 1810+2710  |
| 1000 x 1800+2700 | 1000 x 1795+2695 | 1055 x 1850+2750 | 1     | 1040 x 1810+2710 |
| 1100 x 1800+2700 | 1100 x 1795+2695 | 1155 x 1850+2750 | 1     | 1140 x 1810+2710 |
| 1200 x 1800+2700 | 1200 x 1795+2695 | 1255 x 1850+2750 | 1     | 1240 x 1810+2710 |

| ANTA DOPPIA      |                  |                  |       |                  |
|------------------|------------------|------------------|-------|------------------|
| LUCE COMMERCIALE | LUCE REALE       | VANO             | VETRO |                  |
| L x H            | LR x HR          | A x B*           | N°    | Lv x Hv          |
| 1200 x 1800+2700 | 1205 x 1795+2695 | 1255 x 1850+2750 | 2     | 640 x 1810+2710  |
| 1400 x 1800+2700 | 1405 x 1795+2695 | 1455 x 1850+2750 | 2     | 740 x 1810+2710  |
| 1600 x 1800+2700 | 1605 x 1795+2695 | 1655 x 1850+2750 | 2     | 840 x 1810+2710  |
| 1800 x 1800+2700 | 1805 x 1795+2695 | 1855 x 1850+2750 | 2     | 940 x 1810+2710  |
| 2000 x 1800+2700 | 2005 x 1795+2695 | 2055 x 1850+2750 | 2     | 1040 x 1810+2710 |
| 2200 x 1800+2700 | 2205 x 1795+2695 | 2255 x 1850+2750 | 2     | 1140 x 1810+2710 |
| 2400 x 1800+2700 | 2405 x 1795+2695 | 2455 x 1850+2750 | 2     | 1240 x 1810+2710 |

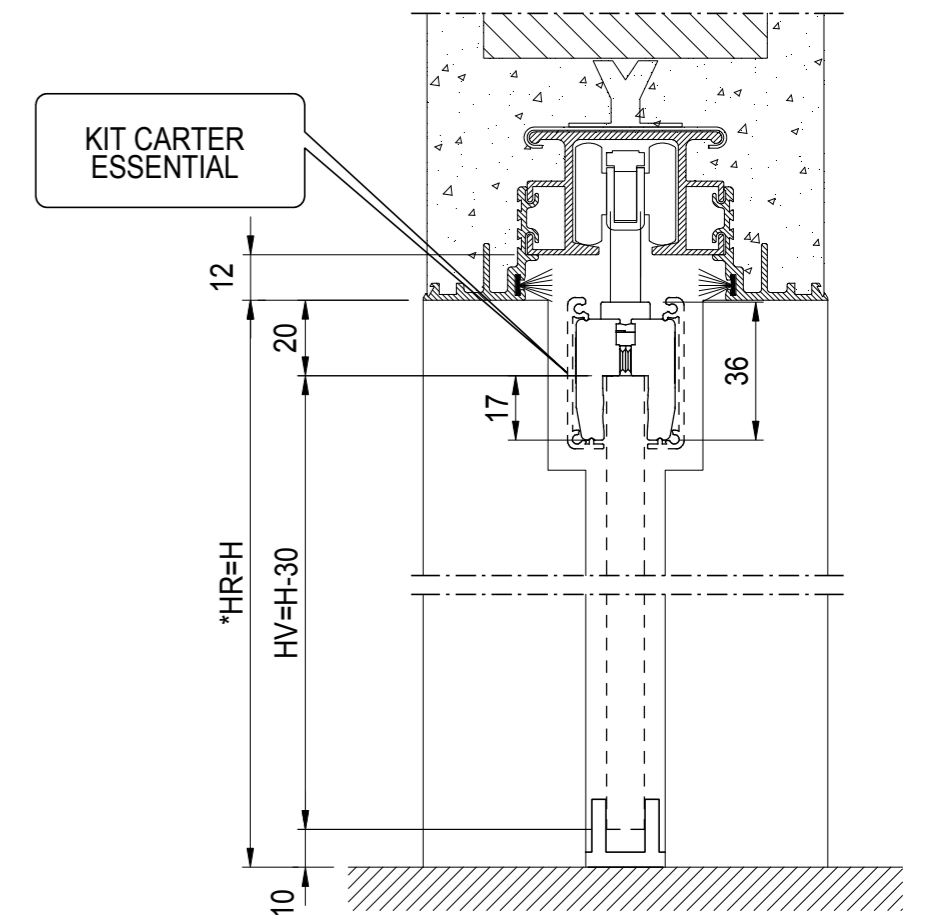


**\* MISURE DA VERIFICARE IN CANTIERE PRIMA DI REALIZZARE LA PORTA**  
Rilevare la quota in più punti lungo la luce

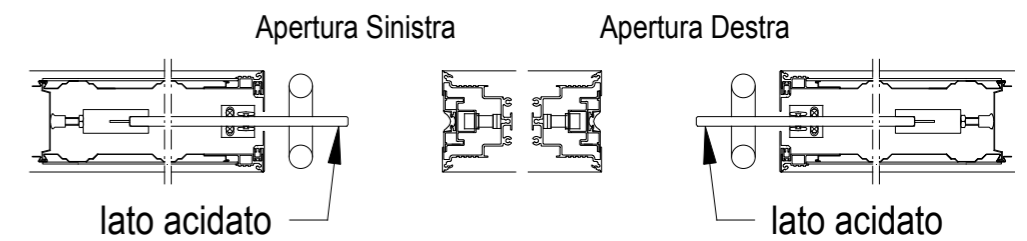


| ANTA UNICA       |                   |    |                  |
|------------------|-------------------|----|------------------|
| LUCE COMMERCIALE | LUCE REALE        |    | VETRO            |
| L x H            | LR x *HR          | N° | Lv x Hv          |
| 600 x 1800+2700  | 590 x *1800+2700  | 1  | 640 x 1770+2670  |
| 700 x 1800+2700  | 690 x *1800+2700  | 1  | 740 x 1770+2670  |
| 750 x 1800+2700  | 740 x *1800+2700  | 1  | 790 x 1770+2670  |
| 800 x 1800+2700  | 790 x *1800+2700  | 1  | 840 x 1770+2670  |
| 900 x 1800+2700  | 890 x *1800+2700  | 1  | 940 x 1770+2670  |
| 1000 x 1800+2700 | 990 x *1800+2700  | 1  | 1040 x 1770+2670 |
| 1100 x 1800+2700 | 1090 x *1800+2700 | 1  | 1140 x 1770+2670 |
| 1200 x 1800+2700 | 1190 x *1800+2700 | 1  | 1240 x 1770+2670 |

| ANTA DOPPIA      |                  |    |                  |
|------------------|------------------|----|------------------|
| LUCE COMMERCIALE | LUCE REALE       |    | VETRO            |
| L x H            | LR x HR*         | N° | Lv x Hv          |
| 1200 x 1800+2700 | 1200 x 1800+2700 | 2  | 640 x 1770+2670  |
| 1400 x 1800+2700 | 1400 x 1800+2700 | 2  | 740 x 1770+2670  |
| 1600 x 1800+2700 | 1600 x 1800+2700 | 2  | 840 x 1770+2670  |
| 1800 x 1800+2700 | 1800 x 1800+2700 | 2  | 940 x 1770+2670  |
| 2000 x 1800+2700 | 2000 x 1800+2700 | 2  | 1040 x 1770+2670 |
| 2200 x 1800+2700 | 2200 x 1800+2700 | 2  | 1140 x 1770+2670 |
| 2400 x 1800+2700 | 2400 x 1800+2700 | 2  | 1240 x 1770+2670 |



**\* MISURE DA VERIFICARE IN CANTIERE PRIMA DI REALIZZARE LA PORTA**  
**Rilevare la quota in più punti lungo la luce**



**OPTIONAL**

