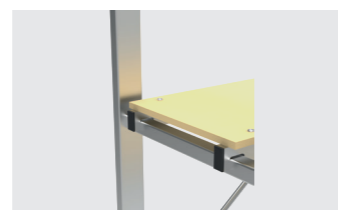
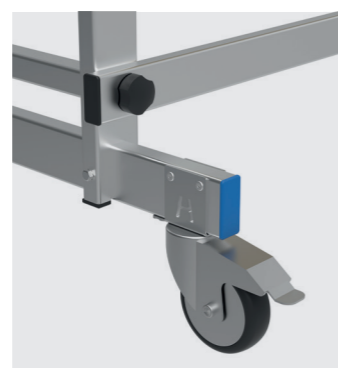
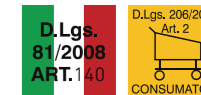


ZEUS

m 3,60

**+ COMPONENTI** ACCESSORIES**STRUTTURA PIANO DI LAVORO IN ACCIAIO/ LEGNO** Galvanized steelod platform structure
CODE 33622**PACKAGING IN TERMORETRAIBILE** Packaging in shrink wrap
m 0,75x1,80x0,25
Kg 43,50 - Mc 0,35**BASE ALLARGATA PER MAGGIORE STABILITÀ** Enlarged base for more stability**MONTAGGIO RAPIDO POMELLO NERO VITE** Quickly insert Knob with pin
CODE 11105**RUOTA MM Ø 100** Wheel mm Ø 100**DIMENSIONI TORRE**
Tower dimensions
m 0,70 x 1,55**CARICO COMPLESSIVO CONSENTITO**
Total load permitted
Kg 150

La facilità di spostamento è il suo punto di forza, grazie alle 4 ruote da 100 mm di diametro, dotate di freno. Veloce nel montaggio per l'esclusivo innesto della torre. Altezza totale di m 3,60. Piano di lavoro incluso. Packaging in termoretraibile.

Its strength is the facility of movement, thanks to the 4 wheels of 100 mm in diameter, equipped with brakes. Quick to assemble due to the exclusive connector of the tower. Total height of 3.60 m. Workplatforms included. Packaging in shrink wrap.

+ VARIAZIONI**INNESTO RAPIDO E MONTAGGIO VELOCE**
Easy connection and quick assembling**LE QUATTRO RUOTE PERMETTONO UN FACILE SPOSTAMENTO**
The 4 wheels allows the facility of movement

CODE	ART.	3,60m	1,98m	3,98m	60X25mm	700mm	1000mm	Kg	vol. mc	€	EAN
D.LGS. 81/08 ART. 140	Zeus	3,60	1,98	3,98	60X25	700	1000	43,50	0,35		8021227008138

