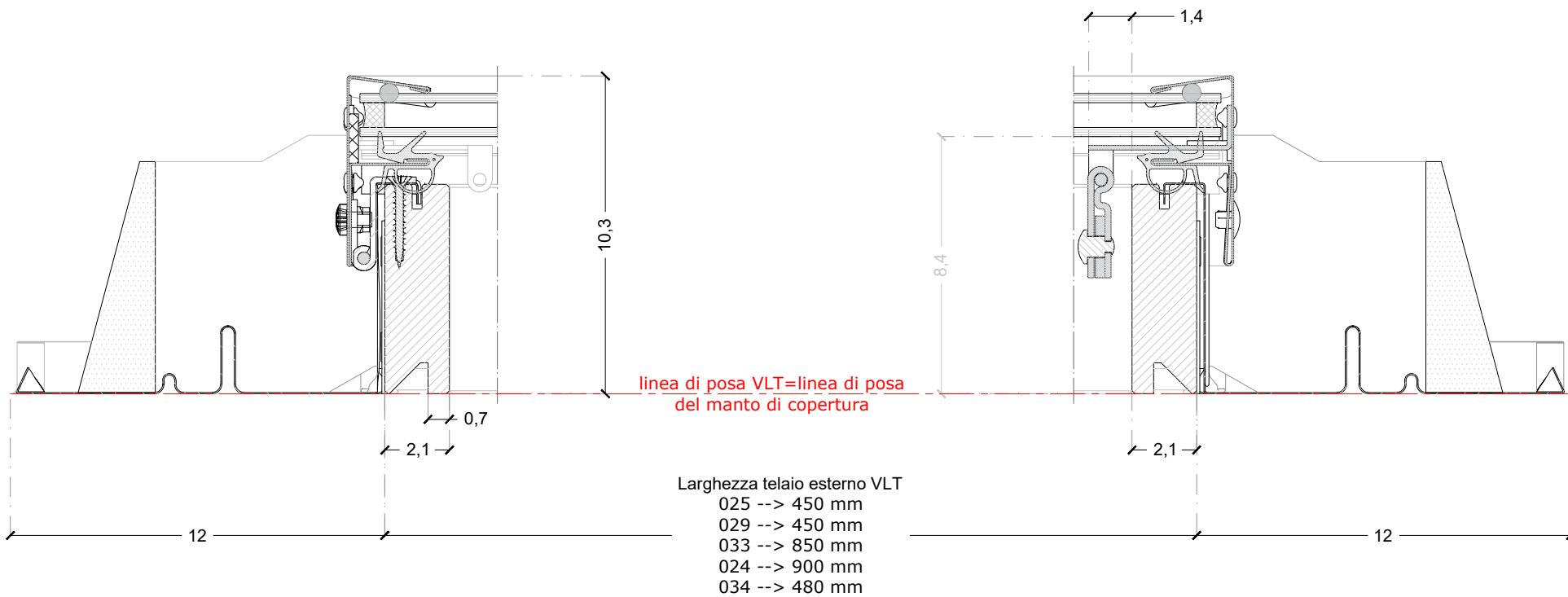


LARGHEZZA VLT



® VELUX, VELUX logo sono marchi registrati



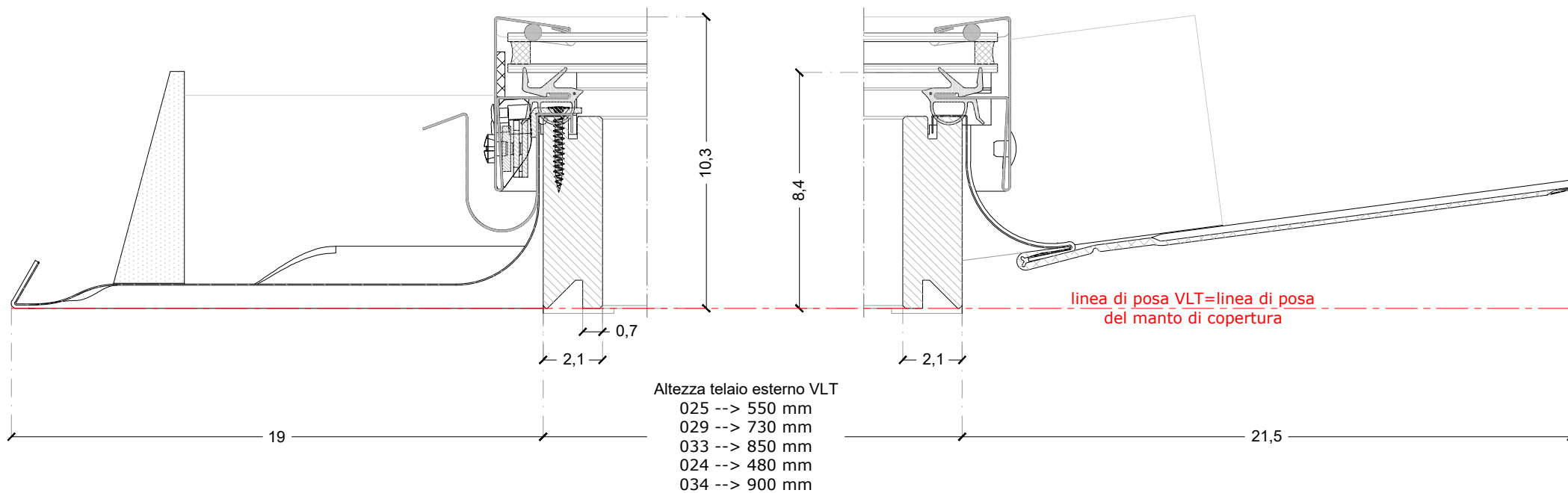
VLT- Lucernario per ambienti non abitati (20°-60°)

Revisione:
2022

Formato:
A4

Scala:
1:2

ALTEZZA VLT



® VELUX, VELUX logo sono marchi registrati



VLT- Lucernario per ambienti non abitati (20°-60°)

Revisione:
2022

Formato:
A4

Scala:
1:2