

- No perfore o arroje al fuego los encendedores ni los recargas.
- Utilizar exclusivamente los dispositivos previstos para la regulación del encendedor.
- Para un ajuste de llama suplementario, ponerse en contacto con un representante S.T. Dupont.
- Utilizar únicamente gas S.T. Dupont para recargar el encendedor.
- El encendedor no se apaga automáticamente. Para apagarlo, cierre la tapa.
- No deje su encendedor encendido más de 30 segundos.

IT AVVERTENZA

- TENERE L'ACCENDINO FUORI DALLA PORTATA DEI BAMBINI.**
- L'accendino contiene liquido infiammabile, sotto pressione, da utilizzare con precauzione.
- Dopo la ricarica, l'accendino conterrà gas infiammabile.
- Non esporlo mai a temperature superiori a 50°C né in modo prolungato ai raggi del sole.
- Non ricaricarlo vicino ad una fiamma, tenerlo lontano dal viso e dai vestiti durante l'accensione, la regolazione o il riempimento.
- Non perforare né bruciare gli accendini o le ricariche.
- Regolare l'accendino utilizzando esclusivamente l'apposito sistema.
- Per un'ulteriore regolazione della fiamma, consultare un concessionario S.T. Dupont.
- Riempire l'accendino soltanto con gas S.T. Dupont.
- La fiamma dell'accendino non si spegne automaticamente. Per spegnerla chiudere il coperchio dell'accendino.
- Non lasciare l'accendino acceso per più di 30 secondi.

PT RECOMENDAÇÕES

- MANTENHA O SEU ISQUEIRO FORA DO ALCANCE DAS CRIANÇAS.**
- O isqueiro contém um líquido inflamável, sob pressão, a utilizar com precaução.
- Depois da carga ou recarga, o isqueiro contém gás inflamável.
- Nunca exponha o isqueiro a temperaturas superiores a 50 °C nem aos raios solares durante um período prolongado.
- Não coloque a recarga do isqueiro próximo de uma chama: mantenha-o afastado do rosto e do vestuário

- quando o acender, regular ou encher.
- Nunca perfore ou deite em chamas os isqueiros ou recargas.
- Regule o isqueiro utilizando exclusivamente os dispositivos previstos para esse efeito.
- Para qualquer regulação da chama suplementar, consulte o representante S.T. Dupont.
- Encha apenas o isqueiro com gás S.T. Dupont.
- O isqueiro não se apaga automaticamente. Para o apagar, feche a tampa.
- Não deixar o briquete aceso mais de 30 segundos.

RU БЕЗОПАСНОСТЬ

- ХРАНИТЕ ЗАЖИГАЛКУ В НЕДОСТУПНОМ ДЛЯ ДЕТЕЙ МЕСТЕ.**
- В Вашей зажигалке содержится горючий газ под давлением; при использовании соблюдайте осторожность.
- После заполнения зажигалка будет содержать легковоспламеняющийся газ.
- Не храните ее близко к источникам тепла или на солнце (максимально допустимая температура -50°C).
- Не заправляйте зажигалку рядом с открытым пламенем; во время зажигания, регулирования и заправки держите ее на достаточном расстоянии от лица и одежды.
- Не пробивайте и не сжигайте зажигалки и баллоны.
- Производите регулирование зажигалки только с помощью предусмотренных для этого устройств.
- Для дополнительного регулирования пламени обратитесь к представителю фирмы S.T. Dupont.
- Заправляйте Вашу зажигалку только газом фирмы S.T. Dupont.
- Зажигалка не гаснет автоматически. Чтобы погасить пламя, закройте колпачок.
- Не держите зажигалку в зажженном состоянии более 30 секунд.

CN 警告

- 把打火机放在儿童接触不到之地方。
- 打火机内有易燃的压缩气体，所以要小心使用。
- 在充气后，打火机内含有易燃气体，敬请注意。

- 勿放置于温度超过50°C的物品旁边，勿置于烈日下长期曝晒。
- 勿在有明火地方充气。打火机在使用、调节、充气时远离脸部 and 衣物。
- 不要在打火机上钻眼或将打火机投入火中。
- 只可使用原配的机械来调整打火机。
- 若要进行进一步的火焰调节，请咨询都彭销售商。
- 只可使用都彭配件装置。
- 打火机不会自动熄灭，请关闭打火机盖将其熄灭。
- 请勿将打火机持续点燃超过30秒。

KR 주의

- 라이터는 아이들의 손이 닿지 않는 곳에 보관하십시오.
- 라이터에는 가압한 인화성 액체가 들어 있습니다. 주의해서 사용하십시오.
- 라이터 충전 후에는 인화성 가스가 포함되어 있을 것입니다.
- 장시간 50°C 이상의 온도와 햇빛에 절대 노출시키지 마십시오.
- 불과 가까이에서 라이터를 충전하지 마십시오. 라이터 정화, 조절 또는 충전시 얼굴과 옷에서 멀리 떨어져서 잡으십시오.
- 카드리지와 마찬가지로 라이터에 구멍을 내거나 불 속에 던지지 마십시오.
- 이 용도에 맞는 장치를 이용해서만 라이터를 조절하십시오.
- 불을 추가로 조절하시려면 에스티 듀폰 위탁 판매인에게 문의하십시오.
- 고객님의 라이터는 에스티 듀폰 전용 가스로만 충전하십시오.
- 라이터는 자동으로 꺼지지 않습니다. 불을 끄려면 캡을 닫으십시오.
- 라이터는 30 초 이상 계속하여 켜두지 않습니다.

JP ご使用上の注意

- 子供の手の届かないところに保管してください。
- ライターの中には圧縮された可燃ガスが入っていますので、お取り扱いに注意してください。
- ガス充填後、ライターの中には可燃性ガスが入っています。
- 50°C以上になる場所や、直射日光のあたる場所に長い時間放置しないでください。

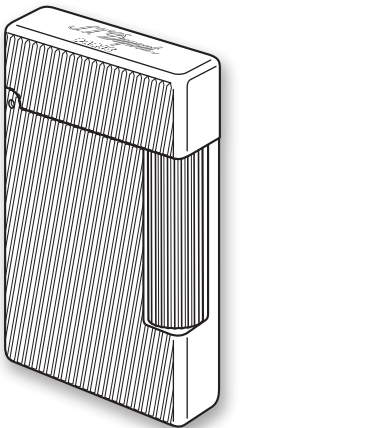
- 火気の近くでガスを充填しないでください。点火時、調整時やガス充填時にはライターに顔や衣服を近づけないようご注意ください。
- ライターやガスレフィルに穴をあけたり、燃やしたりしないでください。
- ライターを説明されている以外の方法で調節しないでください。
- その他の炎の調節についてはエス・テー・デュボン 代理店にお尋ねください。
- エス・テー・デュボンの純正ガス以外は使わないでください。
- このライターの炎は自動的に消えません。炎を消すにはキャップを閉じてください。 ※もしヤスリが外れてしまったら、ヤスリには天地がありますので、ギザギザのある側を下にしてセットしてください。
- ライターは 30 秒以上点火したままにしないでください。

تحذير AR

- احتفظ بولاعتك بعيداً عن متناول الأطفال.**
- تحتوي ولاعتك على غاز قابل للاشتعال وتحت الضغط، فاستعملها بحذر.
- بعد التعبئة تحتوي الولاعة غاز قابل للاشتعال لا تتركها قرب مصدر حرارة عالية تفوق ٥٠ درجة مئوية ولا تعرضها للشمس لمدة طويلة.
- يجب ألا تعبئها بالقرب من شعلة. أبعدها عن الوجه والثياب عند إشعالها أو ضبطها أو تعبئتها
- لا تقم أبداً بتقب الولاعة ولا قارورة الغاز ولا تلقي بها في النار كالخطوط.
- لا تضبط الولاعة إلا باستعمال العدة المصممة خصيصاً لهذا الغرض.
- لإجراء أي ضبط إضافي للشعلة، قم باستشارة وكيل معتمد لدى S.T. Dupont.
- لا تقم بتعبئة ولاعتك إلا بغاز S.T. Dupont.
- لا تنظف الولاعة أوتوماتيكياً، وإطفائها قم بإغلاق القبعة.
- لا تترك القداحة قيد العمل لمدة تزيد عن 30 ثانية

You just acquired a new lighter from the brand S.T. Dupont, its model name is :

INITIAL

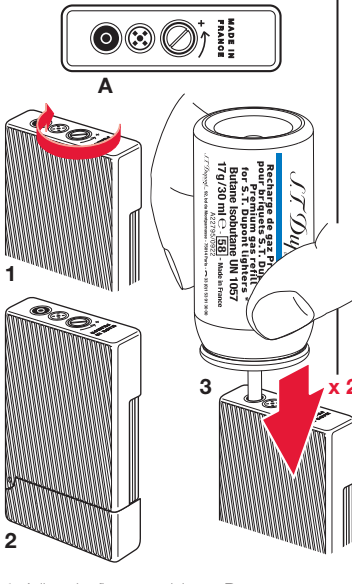


S.T. Dupont

PARIS

REFILLING YOUR LIGHTER

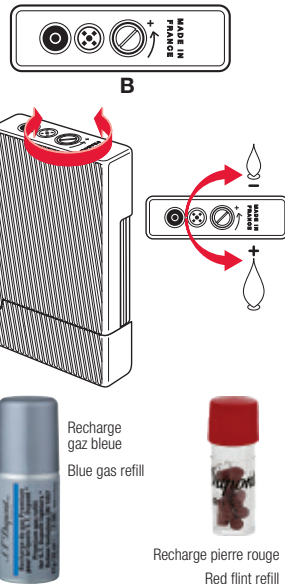
ADJUSTING THE FLAME



1. Adjust the flame to minimum **B**.
2. Hold your lighter vertically so that it is pointing downwards.
3. Insert the refill very tightly, with the head pointing towards the bottom of the refill valve. Slowly press on the refill, without forcing it, and hold for about 5 seconds.

Repeat the process twice.

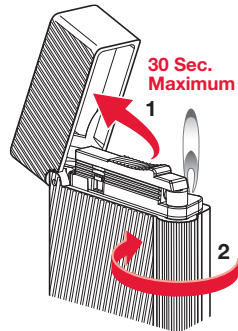
NB : It is recommended to only use S.T. Dupont gas to refill your lighter.



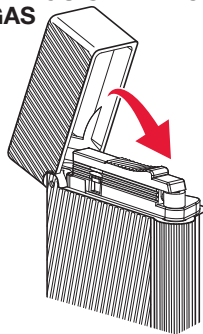
Recharge gaz bleue
Blue gas refill

Recharge pierre rouge
Red flint refill

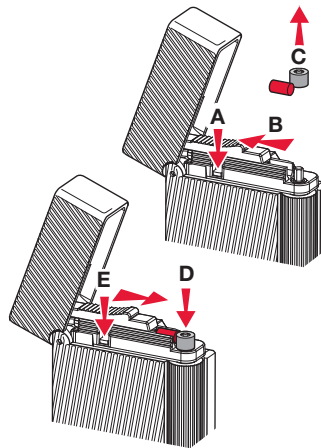
TO LIGHT YOUR LIGHTER



TO EXTINGUISH AND CUT THE GAS



CHANGING THE FLINT



- A.** Push the pin down with your fingernail; the slide will move backwards.
- B.** Remove the slide from your lighter by gently pushing it backwards.
- C.** Remove the flintwheel and take the used flint out by turning the lighter over.
- D.** Place the flint in the channel against the flintwheel.
- E.** Replace the slide in the channel with the pin down, then it should now go back to its uppermost position.



WARNINGS



FR MISE EN GARDE

- **TENIR VOTRE BRIQUET HORS DE PORTÉE DES ENFANTS.**
- Votre briquet contient du liquide inflammable, sous pression, à utiliser avec précaution.
- Après remplissage, le briquet contiendra du gaz inflammable.
- Ne jamais exposer à des températures supérieures à 50°C ni au rayonnement solaire pendant une durée prolongée.
- Ne pas le recharger au voisinage d'une flamme ; le tenir éloigné du visage et des vêtements lors de l'allumage, du réglage ou du remplissage.
- Ne jamais perforer ni jeter au feu les briquets comme les recharges.
- Ne régler le briquet qu'en utilisant exclusivement les dispositifs prévus à cet effet.
- Pour tout réglage de flamme supplémentaire, consulter un dépositaire S.T. Dupont.
- Ne remplir votre briquet qu'avec du gaz S.T. Dupont.
- Le briquet ne s'éteint pas automatiquement. Pour éteindre, fermer le chapeau.
- Ne pas laisser votre briquet allumé plus de 30 secondes.

UK WARNING

- **KEEP YOUR LIGHTER OUT OF THE REACH OF CHILDREN.**
- Your lighter contains pressurised inflammable liquid. Use with caution.
- After filling, the lighter will contain inflammable gas.
- Never expose to temperatures exceeding 50°C and sunlight over a long period of time.
- Do not fill it near a naked flame. Hold away from your face and clothing when lighting, adjusting or filling it.
- Never pierce lighters or refills or throw them into a fire.
- Do not adjust the lighter except by using the mechanisms designed for this purpose.
- For any additional adjustments to the flame, consult an S.T. Dupont retailer.

- Only use S.T. Dupont refills.
- The flame does not go out automatically. Close the lid to put out the flame.
- Do not leave your lighter lit for more than 30 seconds.

DE SICHERHEITSHINWEISE

- **VON KINDERN FERNHALTEN.**
- Ihr Feuerzeug enthält entzündbares Gas, das unter Druck steht - mit Vorsicht benutzen.
- Nach dem Nachfüllen enthält das Feuerzeug brennbares Gas.
- Nicht in der Nähe einer Wärmequelle oder in der Sonne (50 °C) aufbewahren.
- Nicht in der Nähe einer Flamme nachfüllen. Beim Anzünden, Einstellen und Nachfüllen von Gesicht und Kleidung fernhalten.
- Feuerzeug und Gasflaschen niemals perforieren oder ins Feuer werfen.
- Zur Einstellung des Feuerzeugs ausschließlich die dafür gedachten Vorrichtungen verwenden.
- Für eine zusätzliche Einstellung der Flamme wenden Sie sich bitte an Ihren S.T. Dupont- Händler.
- Feuerzeug ausschließlich mit Gasampullen von S.T. Dupont nachfüllen.
- Ihr Feuerzeug erlischt nicht von alleine. Zum Ausstellen Deckel schließen.
- Lassen Sie Ihr Feuerzeug nicht länger als 30 Sekunden brennen.

ES RECOMENDACIONES

- **MANTENER EL ENCENDEDOR FUERA DEL ALCANCE DE LOS NIÑOS.**
- Su encendedor contiene líquido inflamable, bajo presión, y se debe utilizar con precaución.
- Una vez llenado, el encendedor contendrá gas inflamable.
- No debe exponer el encendedor a temperaturas superiores a 50°C ni a los rayos solares durante un lapso de tiempo prolongado.
- No recargar cerca de una llama; mantenerlo a distancia del rostro y de la ropa cuando se enciende, ajusta o llena.