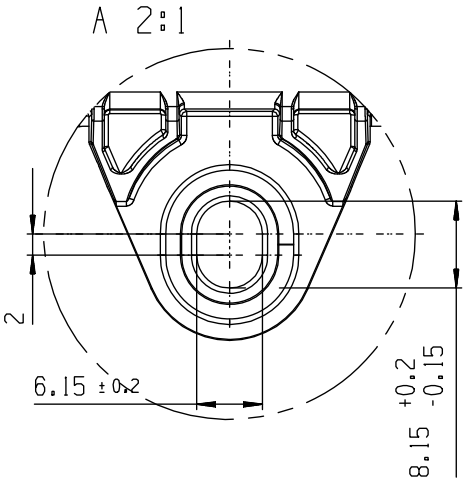
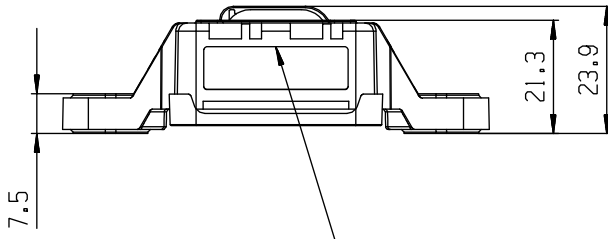
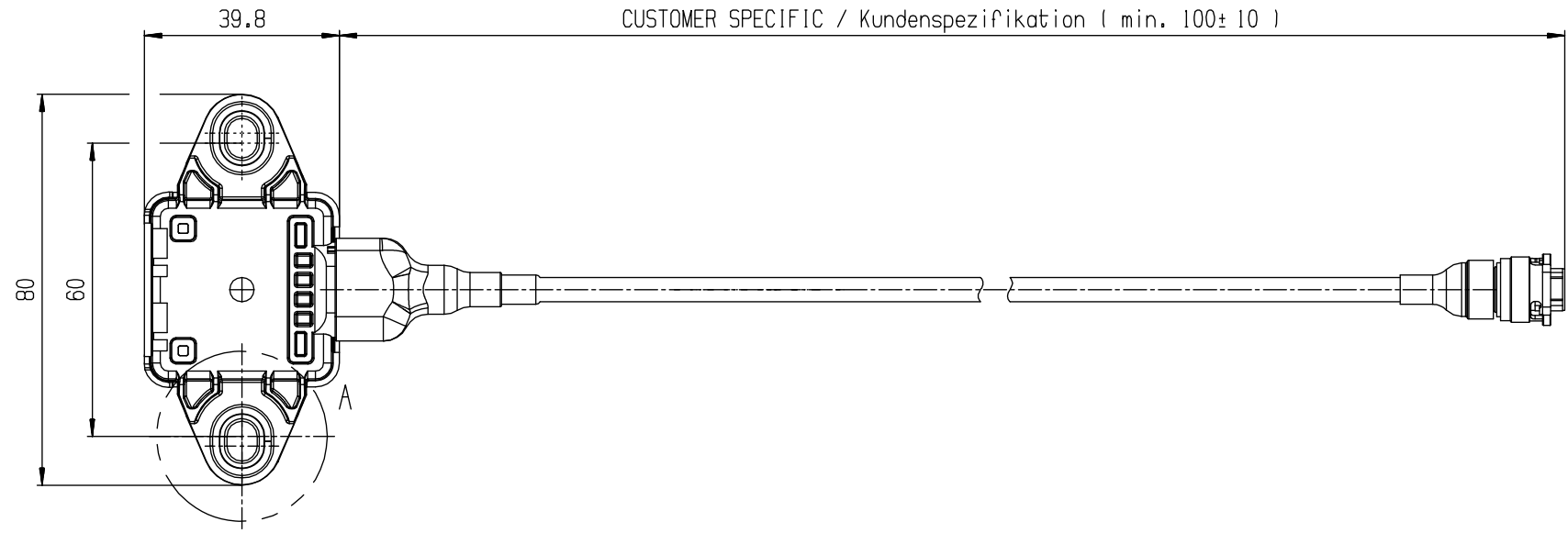


© Bosch Engineering GmbH. Alle Rechte vorbehalten, auch bzgl. des Vertriebs. Nachdruck, Vervielfältigung und Verbreitung, auch auszugsweise, ist ohne schriftliche Genehmigung der Robert Bosch GmbH. Weitergabe sowie Fern- oder Weiterverkauf ist ohne schriftliche Genehmigung der Robert Bosch GmbH. Bosch Engineering GmbH. All rights reserved, also regarding the distribution of the material. Reproduction, copying, distribution and use, in whole or in part, is prohibited without the written permission of Robert Bosch GmbH. Further distribution or resale is prohibited without the written permission of Robert Bosch GmbH.

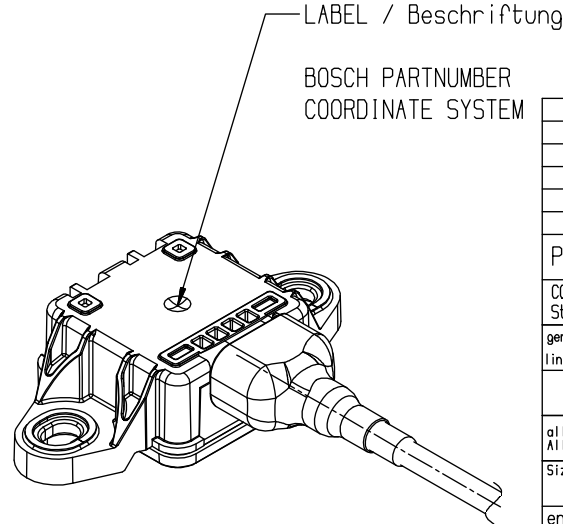
© Bosch Engineering GmbH. All rights reserved, also regarding the distribution of the material. Reproduction, copying, distribution and use, in whole or in part, is prohibited without the written permission of Robert Bosch GmbH. Further distribution or resale is prohibited without the written permission of Robert Bosch GmbH.

CUSTOMER SPECIFIC / Kundenspezifikation (min. 100± 10)



LABEL/Beschriftung

CAN BAUD RATE | MSD-NR
 XXX | I XXXX/KW/JJ
 Tx1 | I Tx2 | I Tx3
 XXX | I XXX | I XXX



6	NON-EXISTENT / nicht vorhanden	
5	NON-EXISTENT / nicht vorhanden	
4	CAN-LOW	
3	CAN-HIGH	
2	Ground / Masse	
1	POWER / Versorgung	
PIN	PIN-OUT Pinbelegung	
CONNECTOR:	ASL 6-06-05PC-HE	
Stecker :		
general tolerances for/Allgemeintoleranzen fuer		
lin. dim./L. masse	radii/Radien	angles/Winkel
±0.5mm	±0.5mm	±2°
all linear dimensions in/ Alle Laengenmasse in		mm
Size acc. to / Masse nach ISO 14405-1:2010-12		
envelope principle/ Huellprinzip		ⓔ

ORDER NUMBER Bestellnummer	F 02U V01 512-03										
01	F02UC04XXX	20180212	deg2abt			6720	BEG/MSD				
Ind.	Change/Aend.	YYYYMMDD	Drawn/Gez.	Checked/Gepr.	Releas./Freig.	BWN	Resp. dept./Verantw. Abt.	Add. info./Zus. Info.			
Lang./Spr. en/de	Syst. UG	Wght./Gew.	ACCELERATION SENSOR BESCHLEUNIGUNGSSENSOR				MM5.10 MM5.10	Sheet/Bl. 1 / 1			
Scale/M.stab 1:1	MNR		OFFER DRAWING ANGEBOTSZEICHN.		Doc. type AGZ	F 02U A01 512-03		DP/TO 000	Ind. 01	Format A3	
Repl. for Repl. by											