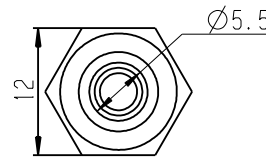
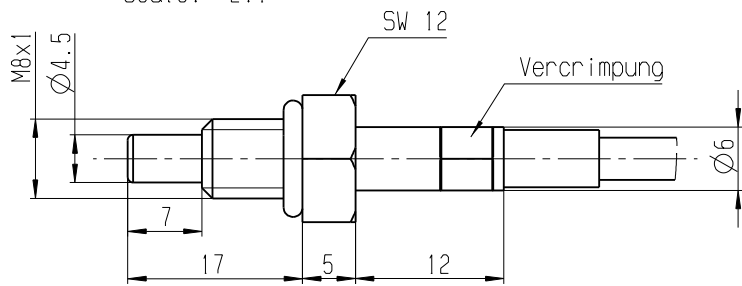


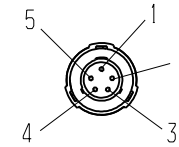
© Robert Bosch GmbH. Alle Rechte vorbehalten, auch bzgl. jeder Verfügung, Vervielfältigung, Reproduktion, Bearbeitung, Weitergabe sowie für den Fall von Schutzrechtsmeldungen.

© Robert Bosch GmbH. All rights reserved, also regarding any disposal, exploitation, reproduction, editing, distribution, as well as in the event of applications for industrial property rights.

Detail A
Scale: 2:1



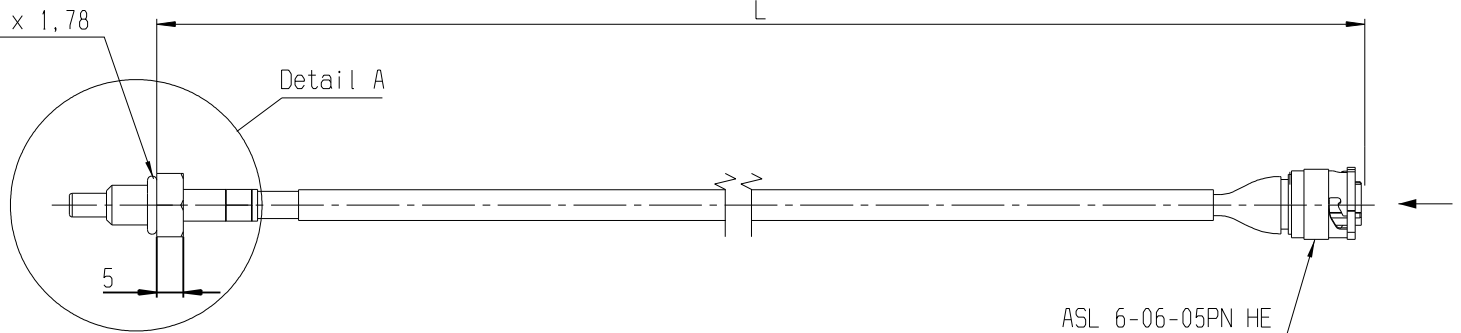
Ansicht B
View B



- 1: free
- 2: SIG-
- 3: SIG +
- 4: free
- 5: free

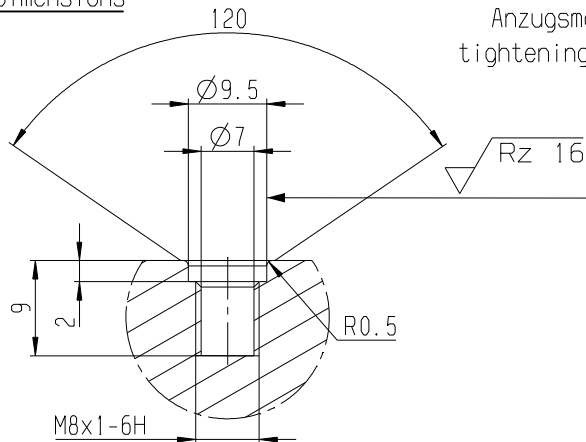
ASL 6-06-05PN HE

O-Ring $\varnothing 6,35 \times 1,78$

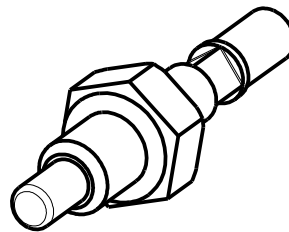


ASL 6-06-05PN HE

Install Dimensions



Anzugsmoment: 3 Nm
tightening torque: 3 Nm



Surf. roughn.: N12A D53:2003-08		
Rauheitsang.: N12A D53/1:2003-08		
Edges: DIN ISO 13715: 2000-12		
Kanten:		
Metr. ISO	w/o surface	with surface
Metr. ISO	ohne Oberfl.	mit Oberfl.
Ext. thread		
Aussengew.		
Int. thread		
Inngew.		
Non-toleranced dimensions		
Nicht tolerierte Masse		
>0,2	>0,5	>3
...0,5	...3	...6
		>30
		...120
		>120
±0,1	±0,1	±0,1
		±0,2
		±0,3
		±0,5
Radii, chamfers		
Rundungen, Fasen		
±0,1	±0,2	±0,5
		±1
		±2
		±4
Angles, dim. of the shorter side		
Winkel, Masse der kuerzeren Schenkel		
...10	> 10	> 50
	...50	...120
		...400
		> 400
±1'	±30'	±20'
		±10'
		±5'
Tolerances of form and position		
Form- und Lagetoleranzen		
DIN ISO 2768-2-H:1991-04		
(N13 B92/1: 2000-03)		
ISO lim. of size		
ISO-Grenzmasse		
Size	Tol.	Lim.
over	class	deviations
Mass	Toleranz-	Grenz-
ueber	klasse	abmasse

01 Erstellung		20090112	FzF			BEG/MSD1-Sensors	
Ind.	Change/Aend.	YYYYMMDD	Drawn/Gez.	Checked/Gepr.	Releas./freig.	BWN	Resp. dept./Verantw. Abt.
Treatment	Missed details/Fehlende Angaben						Size/Gst.
Behandlung							--
Mat./Stoff	From/Aus						--
Lang./Spr.	en/de	Wght./Gew.	DRW-A3		Temperatursensor M8-HS		Sheet/Bl.
			BOSCH				1/1
			Mat.meets/Stoffe s.	Syst.	F02U V00 509-01		DP/TD
			N2580-1	CAT			Ind.
							Format
							A3