

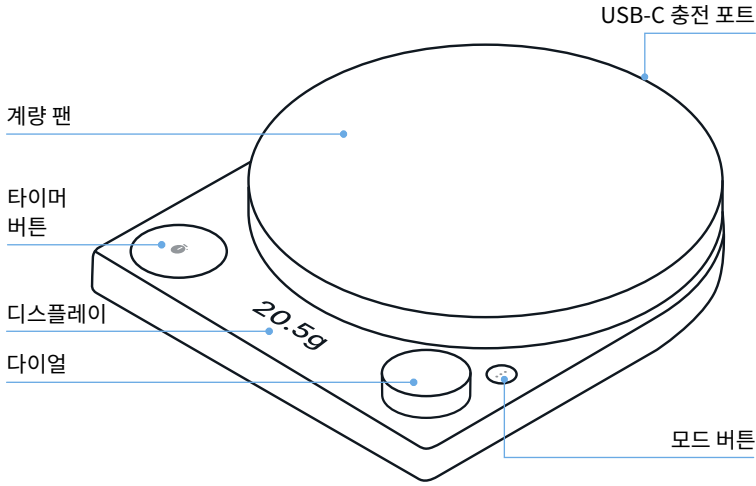
FELLOW®

TALLY™ PRO

정밀 저울

안전 및 관리

제품 개요



TALLY PRO

Fellow Industries Inc.

Fellowproducts.com

이메일: hello@fellowproducts.com

San Francisco, CA 94110

제품명: Tally Pro 스튜디오 에디션 정밀 저울

특허 및 특허 출원 중: fellowproducts.com/pages/patents

2년 제한 보증 | 샌프란시스코에서 디자인, 중국 제조

모델	사양
FEAAKR	3.7V 1,000 mAh 리튬 이온 배터리 무게: 591 g 치수(가로x세로x높이): 176.7mm x 150mm x 32.9mm 최대 용량: 1.0 kg (1,000 g)

가정용으로만 사용하십시오

설명서를 보관해두십시오

자세한 내용 보기: [Fellowproducts.com/pages/gear-guides](https://fellowproducts.com/pages/gear-guides)

경고: 모든 안전 경고 및 지침을 읽으십시오. 경고 및 지침을 따르지 않으면 감전, 화재 및/또는 중상을 입을 수 있습니다. 나중에 참조할 수 있도록 이 안전 및 유지 관리 설명서를 보관하십시오.

중요 안전 조치

사용 전에 이 안전 경고를 주의 깊게 읽고 저울을 올바르게 사용해 주십시오. 이러한 안전 경고는 사용자 또는 타인에 대한 위험과 재산 피해를 방지하여 이 제품을 안전하고 올바르게 사용하기 위한 것입니다. 전자제품을 사용할 때는 항상 다음을 포함한 기본적인 안전 예방 조치를 준수해야 합니다.

- 저울의 포장을 뜯 후 어린이 등의 손이 닿지 않도록 비닐봉지와 다른 포장재를 주의하여 폐기합니다.
- 저울은 정확하게 측정할 수 있도록 평평하고 견고한 표면에서 사용해야 합니다.
- 저울의 어떤 부분도 물이나 다른 액체에 담그지 마십시오.
- Fellow는 멀티탭 등 전원 연결장치를 사용하는 것이 화재, 감전 또는 부상을 초래할 수 있기에 권장하지 않습니다.
- 어린이가 제품을 사용하거나 어린이 근처에서 제품을 사용하는 경우 세심한 감독이 필요합니다.
- 어린이의 손이 닿는 곳에서는 사용하지 마십시오.
- 이 제품은 신체적, 감각적, 정신적 능력이 떨어지거나 경험과 지식이 부족한 사람(어린이를 포함)의 경우에는 안전 책임자의 제품 사용에 관한 감독 또는 지도를 받는 경우를 제외하고는 제품을 사용할 수 없습니다. 어린이가 제품을 가지고 놀지 않도록 감독해야 합니다.
- 저울을 기타 열원에 닿을 수 있는 곳에 두지 마십시오. 예를 들어 뜨뜨거운 가스 버너 나 전기 버너, 가열된 오븐 또는 전자레인지 위 또는 근처가 이에 해당합니다.

- 이 설명서의 세척 섹션에 설명된 대로만 저울을 분해하십시오.
- 정해진 용도 이외의 용도로 사용하지 마십시오. 이 제품은 가정용으로만 사용하도록 제작되었습니다. 의도된 용도 이외의 용도로 사용하면 보증이 무효화됩니다.
- 이 제품은 실내용으로 설계되었습니다.
- 주의해서 사용하십시오. 저울을 서늘하고 건조한 곳에 보관하십시오.
- 계량 팬 위에 물체가 있는 상태로 장치를 보관하지 마십시오.
- 습한 환경이나 극한의 온도에 노출되지 않도록 하십시오.
- 최대 하중은 1.0kg입니다. 1.0kg을.
- 이 제품은 제품의 표시에 해당하는 안전 초저전압에서만 공급해야 합니다.
- 충전용으로는 등재/인증된 정보 기술(컴퓨터) 장비 또는 등재/인증된 ITE 전원 공급 장치 또는 등재된 클래스 2 전원 장치만 함께 사용하십시오.
- 지정된 충전 요구 사항에 따라서만 충전하십시오. 한 종류의 배터리 팩에 적합한 충전기는 다른 배터리 팩과 함께 사용할 때 화재의 위험이 있습니다.
- 의도하지 않고 켜는 것을 방지하기 위해, 배터리 팩에 연결하거나, 제품을 집거나 운반하기 전에 스위치가 꺼짐 위치에 있는지 확인하십시오. 스위치에 손가락을 대고 기기를 휴대하거나 운반하는 동안 전원을 공급하면 사고가 발생할 수 있습니다.
- 특별히 지정된 배터리 팩으로만 기기를 사용하십시오. 다른 배터리 팩을 사용하면 부상 및 화재의 위험이 있습니다.
- 잘못된 전원이 공급되는 경우, 배터리에서 액체가 배출될 수 있으므로 액체에 접촉하지 않도록 해야 합니다. 실제로 접촉한 경우 물로 씻어내십시오. 액체가 눈에 닿은 경우, 추가적으로 의학적 조언을 구하십시오. 배터리에서 배출된 액체는 자극이나 화상을 유발할 수 있습니다.

- 손상되거나 개조된 배터리 팩이나 기기를 사용하지 마십시오. 손상되거나 개조된 배터리는 예측할 수 없는 동작을 보여 화재 폭발 또는 부상 위험을 초래할 수 있습니다.
- 배터리 팩이나 기기를 화재나 과도한 온도에 노출시키지 마십시오. 화재 또는 130°C 이상의 온도에 노출되면 폭발할 수 있습니다.
- 모든 충전 지침을 따르고 지침에 명시된 온도 범위 이내에서만 배터리 팩 또는 기기를 충전해야 합니다. 부적절하게 충전하거나 지정된 범위를 벗어난 온도에서 충전하면 배터리가 손상되고 화재 위험이 증가할 수 있습니다.
- 자격을 갖춘 수리 담당자가 동일한 교체 부품만 사용하여 정비를 수행해야 합니다. 이를 통해 지속적으로 제품을 안전하게 사용할 수 있습니다.
- 사용 및 관리 지침에 명시된 경우를 제외하고 제품 또는 배터리 팩(해당되는 경우)을 개조하거나 수리하려고 시도하지 마십시오.
- 이 제품에는 교체가 불가능한 배터리가 포함되어 있습니다.
- 경고: 배터리를 분리하려고 시도하지 마십시오. 배터리를 제거하려고 시도할 경우, 기기가 손상됩니다. 제품을 분해하거나 배터리를 제거한 후에는 제품을 작동하지 말아야 합니다.
- 모두 분해해서 폐기해야 할 경우, 현지 법률 및 규정에 따라 분리할 수 없는 배터리가 포함된 전자 장치의 적절한 폐기 방법에 대해 현지 관할 구역에 문의하십시오.

사양	
대략적인 무게	591 g
용량	1,000 g
단위	g, oz, lbs, mL
계량 범위	0.1g~1,000 g
단위 치수	176.7 mm x 150 mm x 32.9 mm
전기 요구 사항	5V, 1A
전원 및 배터리	리튬 이온 충전지 3.7V 1000mAh
디스플레이	OLED 스크린, 유리
보증	2년

Tally 사용 및 보관을 위한 최적의 온도	
충전/작동 주변 범위:	5-40°C
충전 시간:	1~2시간
보관:	-20~60°C, 상대 습도 90%

구성품

Tally Pro 저울
USB-C-USB-A 충전 케이블
알아보기 위한 안내서
안전 및 관리 가이드

배터리

이 장치는 충전식 리튬 폴리머 배터리를 사용하여 USB 케이블을 5V 및 1A 출력으로 아래 나열된 전원 공급 장치에 연결하여 배터리를 충전할 수 있습니다.

- USB 벽면 충전기
- 컴퓨터
- DC 차량 충전기

방전된 배터리를 완전히 충전하려면 약 1~2시간 정도 걸립니다.
충전하기 전에 배터리가 완전히 소모되지 않도록 하십시오.
필요에 따라 배터리를 충전하십시오.

저울을 연결하면 배터리 잔량이 화면에 깜박입니다. 배터리가 25% 이하인 경우 장치가 깨어나거나 절전 모드로 전환될 때 저울의 남은 배터리 수준이 표시됩니다.

배터리를 절약하기 위해 저울 화면이 2분 후에 어두워집니다. 시간을 설정하지 않은 경우 사용하지 않으면 10분 후에 자동으로 꺼집니다. 시간을 측정할 때 저울은 20분 후에 자동으로 꺼집니다.

등재/인증된 정보 기술(컴퓨터) 장비 또는 등재/인증된 ITE 전원 공급 장치 또는 등재된 클래스 2 전원 장치.

관리 및 청소

주의: 청소 시 연마제 패드, 독한 화학 물질을 사용하지 마십시오. 이는 제품의 표면을 손상시킬 수 있습니다.

Tally Pro는 내수 기능이 있지만 방수 기능은 없습니다. 저울의 어느 부품도 식기세척기에 넣지 마십시오. 저울의 어떤 부분도 물이나 다른 액체에 담그지 마십시오.

청소하기 전에 항상 저울이 꺼져 있는지 확인하십시오.

순한 세제나 따뜻한 물로만 청소하십시오. 물에 적신 부드러운 천이나 스펀지로 표면을 닦으십시오.

더 깨끗하게 청소하려면 계량 팬을 제거하여 아래를 닦으십시오. 계량 팬 아래를 청소할 때는 물에 적신 부드러운 천이나 스펀지만 사용하십시오.

계량 팬 제거 및 재설치 방법

1. 계량 팬을 제거하려면 먼저 시계 반대 방향으로 돌려 잠긴 계량 팬을 풀어냅니다. 딸깍하는 느낌을 받을 수 있습니다.
2. 계량 팬이 분리될 때까지 약 30도 더 돌립니다.
3. 재설치하려면 계량 팬을 베이스의 제 위치에 다시 놓습니다.
4. 4개의 맞춤 노치를 정렬한 다음 딸깍 소리가 날 때까지 약 30도 돌립니다.

영점 조절

계량 모드에서 다이얼과 타이머 버튼을 약 3초 동안 누르십시오.

중요: 정확한 계량을 위해 영점 조절시 50g ASTM 클래스1 무게추만을 사용하도록 주의하십시오.

1. 화면의 지시에 따라 저울 보정을 완료하십시오.

2. 화면에 메시지가 표시되면: ‘Begin calibration?’ (보정을 시작하시겠습니까?), 다이얼을 시계 방향/반시계 방향으로 돌려 원하는 답을 선택한 다음 다이얼 또는 타이머 버튼을 눌러 선택을 확인합니다.
3. 화면에 메시지가 표시되면: ‘Place 50 g Weight’ (50g 추 놓기), 저울 계량 팬 중앙에 50g 추를 놓습니다.
4. 저울이 보정을 진행하는 동안 화면에 애니메이션이 표시됩니다.
5. 보정이 완료되면 화면이 이전 모드로 돌아갑니다.

공장 초기화

1. 블루 어시스트 모드에서, 커피 대 물 비율이 표시된 상태에서 비율이 1:1이 될 때까지 다이얼을 시계 반대 방향으로 돌립니다. 그런 다음 비율이 ‘rst’로 변경될 때까지 다이얼을 계속 돌립니다.
2. 타이머 버튼을 누르면 디스플레이에 다음이 표시됩니다. ‘Factory Reset?’ 공장 초기화하시겠습니까? (‘Yes/No’) (예/아니오)
3. 다이얼을 시계방향/반시계방향으로 돌려 원하는 반응을 선택합니다.
4. 다이얼 또는 타이머 버튼을 눌러 선택을 확인합니다.
5. ‘아니오’는 블루 어시스트 모드로 돌아갑니다.
6. ‘예’는 다음을 표시합니다. ‘장치 초기화’
7. 표시되면 3초간 기다리면 장치가 자동으로 재설정됩니다.

서비스

서비스, 수리 또는 가전제품 관련 문의 사항이 있는 경우 bit.ly/getfellowsupport를 방문하여 요청을 제출하십시오. 여전히 문의 사항이 있는 경우 help.fellowproducts.com로 문의하시기 바랍니다.

Fellow 고객 서비스 담당자에게 먼저 문의하지 않고 제조사에 제품을 되돌려보내거나 서비스 센터에 제품을 가져오지 마십시오.

2년 표준 보증

Fellow는 이 제품에 관하여 고객이 구매한 날로부터 2년간 자재 및 제조 기술상의 결함에 대하여 보증합니다.

다음 경우에만 보증이 유효합니다.

- 원래 소비자인 경우.
- 공인 소매점을 통해 구입한 저울.
- 구매 증빙을 위해 원본 판매 영수증이 있는 저울.

다음 사항으로 인한 제품의 손상은 보증에 포함되지 않습니다.

- 사고, 오용 또는 권한 없는 사람의 수리로 인해 발생한 경우.
- 잘못된 전류 또는 전압으로 가동한 경우.
- 저울의 청소 지침을 따르지 않은 경우.
- 이 문서의 경고 및 지침에 나열된 안전 조치를 따르지 않은 경우.

보증 기간 내에 제품에 결함이 발생하거나 보증 또는 서비스에 관한 문의 사항이 있는 경우 help.fellowproducts.com을 방문하여 요청서를 제출해 주십시오.

이 기기는 가정용(B급) 전자파적합기기로서 주로

가정에서 사용하는 것을 목적으로 하며, 모든 지역에서 사용할 수 있습니다



자세한 내용 알아보기:
Fellowproducts.com/pages/gear-guides

789-00012 D