

FELLOW®

TALLY™ PRO

ميزان عالي الدقة

السلامة والصيانة

TALLY PRO

Fellow Industries Inc.
Fellowproducts.com

البريد الإلكتروني: hello@fellowproducts.com
San Francisco, CA 94110

اسم المنتج: Tally Pro Studio Edition Precision Scale
براءات الاختراع وبراءات الاختراع قيد الإجراء: fellowproducts.com/pages/patents
ضمان محدود لمدة سنتين | مُصمم في سان فرانسيسكو، صُنِعَ في الصين

المواصفات	الطراز
بطارية ليثيوم - أيون 1000 ملي أمبير ساعة/3.7 فولت الوزن: 591 g الأبعاد (الطول x العرض x الارتفاع): 176.7 مم x 150 مم x 32.9 مم السعة القصوى: 2.5 كجم (2500 جرام)	D1300PROS-GCC

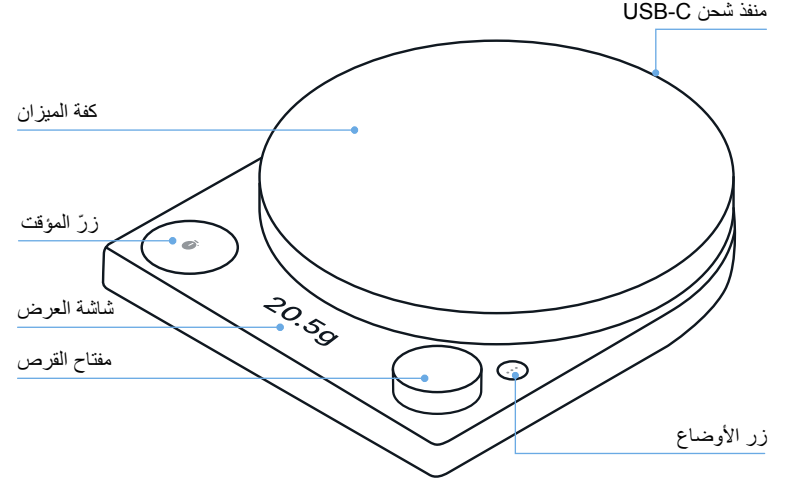


للاستخدام المنزلي فقط.

احتفظ بهذه التعليمات

طالع المزيد من المعلومات على الموقع [Fellowproducts.com/pages/gear-guides](https://fellowproducts.com/pages/gear-guides)

نظرة عامة عن المنتج



تحذير: اقرأ جميع تحذيرات وتعليمات السلامة. إذ قد يؤدي عدم اتباع التحذيرات والتعليمات إلى التعرض لصدمة كهربائية و/أو حريق و/أو إصابة خطيرة. احتفظ بدليل السلامة والصيانة هذا للرجوع إليه في المستقبل.

إجراءات وقائية مهمة

قبل الاستخدام، يُرجى قراءة تحذيرات السلامة هذه بعناية لاستخدام الميزان بشكل صحيح. يُقصد بتحذيرات السلامة هذه الاستخدام الآمن والسليم لهذا المنتج لمنع تعرض المستخدم أو الآخرين للخطر، وتفادي إتلاف الممتلكات. عند استخدام الأجهزة الكهربائية، يجب دائماً اتباع احتياطات السلامة الأساسية، بما في ذلك ما يلي:

- لا تستخدم الميزان لأي شيء آخر غير الاستخدام المقصود. هذا الجهاز غير مخصص للاستخدام المنزلي فحسب. سيؤدي استخدامه لأي غرض بخلاف الاستخدام المخصص له، إلى إبطال الضمان.
- هذا المنتج مصمم للاستخدام المنزلي.
- احرص على التعامل مع الميزان بعناية. احتفظ بالميزان في مكان بارد وجاف.
- لا تخزن الميزان بوجود أغراض على كفة الميزان.
- تجنب تعريضه للبيئات الرطبة أو درجات الحرارة القصوى.
- الحد الأقصى للحمل هو 2.5 كجم. قد يؤدي تجاوز 2.5 كجم إلى تلف الميزان.
- يجب تزويد هذا الجهاز بجهد كهربائي مأمون منخفض للغاية يطابق العلامة الموجودة على الجهاز.
- لا يُستخدم إلا مع أجهزة تكنولوجيا المعلومات (الكمبيوتر) المدرجة/المعتمدة أو مزود طاقة لأجهزة تكنولوجيا المعلومات مدرج/معتمد أو وحدة طاقة مدرجة من الفئة 2 لأغراض الشحن.
- تتم إعادة الشحن وفق متطلبات الشحن المحددة فقط. قد يؤدي استخدام شاحن يناسب نوعاً معيناً من حزمة البطاريات مع حزمة بطاريات أخرى إلى خطر نشوب حريق.
- لمنع بدء التشغيل غير المقصود، تأكد من أن المفتاح في وضع إيقاف التشغيل قبل التوصيل بحزمة البطارية أو التقاط الجهاز أو حمله. يؤدي حمل الجهاز مع وجود إصبعك على المفتاح أو توصيل الأجهزة أثناء حملها بمأخذ الطاقة مع وجود المفتاح على وضع التشغيل إلى وقوع حوادث.
- لا تستخدم الأجهزة إلا مع حزم البطاريات المخصصة. إذ قد يؤدي استخدام أي حزم بطاريات أخرى إلى خطر الإصابة أو نشوب حريق.
- في ظروف التشغيل المُفرط، قد يتم إخراج سائل من البطارية؛ تجنب ملامسته. في حالة حدوث تلامس مع السائل عن طريق الخطأ، اشطفه بالماء. إذا لامس السائل العينين، فاطلب المساعدة الطبية. قد يسبب السائل المنبعث من البطارية تهيجاً أو حروقاً.
- لا تستخدم حزمة بطارية أو جهازاً تالفاً أو معديلاً. قد تعمل البطاريات التالفة أو المعدلة بشكل غير متوقع بترتّب عليه انفجار أو حريق أو خطر الإصابة.

- بعد فتح علبة الميزان، تخلّص بعناية من الأكياس البلاستيكية وغيرها من العبوات حتى لا تكون في متناول الأطفال وأشخاص آخرين.
- يجب استخدام الميزان على سطح مستوٍ ومثبتين لضمان دقة القياسات.
- لا تغمر أي جزء من الميزان في الماء أو أي سائل آخر.
- لا تنصح شركة Fellow باستخدام الملحقات المرفقة لأنها قد تؤدي إلى نشوب حريق أو صدمة كهربائية أو إصابة شخصية.
- إنّ الإشراف عن كثب ضروري عند استخدام أي جهاز من قبل الأطفال أو بالقرب منهم.
- لا تستخدم المنتج وهو في متناول الطفل.
- هذا الجهاز غير مخصص للاستخدام من قبل الأشخاص ذوي القدرات البدنية أو الحسية أو العقلية الضعيفة (بما في ذلك الأطفال)، أو نقص الخبرة والمعرفة، ما لم يتم منحهم إشرافاً أو تعليمات بشأن استخدام الجهاز من قبل شخص مسؤول عن سلامتهم. يجب الإشراف على الأطفال لضمان عدم عبثهم بالجهاز.
- لا تضع الميزان في مكان يمكنه التلامس مع أي مصدر للحرارة. على سبيل المثال، على موقد غاز ساخن أو موقد كهربائي، أو على فرن ساخن، أو في ميكروويف أو بالقرب من أي منها.
- فك أجزاء الميزان فقط حسب الإرشادات المذكورة في قسم "التنظيف" في هذا الدليل.

- لا تعرض حزمة البطارية أو الجهاز للنار أو الحرارة الزائدة. قد يؤدي التعرض للهبب أو درجة حرارة أعلى من 130 درجة مئوية إلى حدوث انفجار.
- اتبع جميع تعليمات الشحن ولا تشحن حزمة البطارية أو الجهاز خارج نطاق درجة الحرارة المحدد في التعليمات. قد يؤدي الشحن بشكل غير صحيح أو في درجات حرارة خارج النطاق المحدد إلى تلف البطارية وزيادة خطر نشوب حريق.
- يجب إسناد الصيانة إلى فني إصلاح مؤهل باستخدام قطع غيار متطابقة فقط. بضمن ذلك الحفاظ على سلامة المنتج.
- لا تقم بتعديل أو محاولة إصلاح الجهاز أو حزمة البطارية (حسب الاقتضاء) باستثناء ما هو موضح في تعليمات الاستخدام والعناية.
- يحتوي هذا الجهاز على بطاريات غير قابلة للاستبدال.
- تحذير: لا تحاول إزالة البطارية. سيتلف الجهاز عند محاولة إزالة البطارية. لا تقم مطلقاً بتشغيل الجهاز بعد تفكيكه أو إزالة البطارية.
- للتخلص من الجهاز بالكامل، اتصل بالسلطة المحلية لمعرفة طرق التخلص المناسبة من الأجهزة الإلكترونية التي تحتوي على بطاريات غير قابلة للإزالة وفقاً للقوانين واللوائح المحلية.

المواصفات	
الوزن التقريبي	591 جم
السعة	2500 جم
وحدات الوزن	جرام، أوقية، رطل ، مل
نطاق الوزن	0.1 جم إلى 2500 جم
أبعاد الوحدة	176.7 مم × 150 مم × 32.9 مم
المتطلبات الكهربائية	5 فولت، 1 أمبير
الطاقة والبطارية	بطارية ليثيوم أيون قابلة لإعادة الشحن 1000 ملي أمبير في الساعة/3.7 فولت
شاشة العرض	شاشة OLED زجاجية
الضمان	سنتان

درجة الحرارة المثلى لاستخدام وتخزين جهاز TALLY	
نطاق الظروف المحيطة أثناء الشحن/التشغيل:	40-5 درجة مئوية
مدة الشحن:	ساعة - ساعتين
التخزين:	20-60 درجة مئوية

ميزان Tally Pro

كابل شحن من USB-C إلى USB-A

دليل التعرف على الميزان

دليل السلامة والصيانة

البطارية

يستخدم الميزان بطارية ليثيوم بوليمر قابلة لإعادة الشحن. يمكنك شحن البطارية عن طريق توصيل كابل USB بأي من مصادر الطاقة المدرجة أدناه بمخرج 5 فولت و 1 أمبير:

- شاحن حانظي USB
- جهاز كمبيوتر
- شاحن سيارة بتيار مستمر

يستغرق شحن البطارية وهي فارغة بالكامل حوالي ساعة إلى ساعتين.

حاول عدم ترك البطارية تنفذ تمامًا قبل الشحن.

احرص على شحن البطارية حسب الحاجة.

عند تشغيل الميزان، سيومض مستوى البطارية المتبقي على الشاشة. عندما يكون مستوى البطارية 25% أو أقل، سيظهر مستوى البطارية المتبقي للميزان عند تنشيط الميزان أو سكونه.

لتوفير طاقة البطارية، ستعتم شاشة الميزان بعد دقيقتين. وسيتم إيقاف تشغيله تلقائيًا بعد 10 دقائق دون استخدام، ما لم يكن في الوقت المناسب. عند ضبط التوقيت، سيتم إيقاف تشغيل الميزان تلقائيًا بعد 20 دقيقة.

أجهزة تكنولوجيا المعلومات (الكمبيوتر) المدرجة/المعتمدة أو مزود طاقة لأجهزة تكنولوجيا المعلومات مدرج/معتمد أو وحدة طاقة مدرجة من الفئة 2

العناية والتنظيف

تنبيه: لا تستخدم ضمادات كاشطة أو مواد كيميائية خشنة لتنظيف الميزان. فقد يؤدي ذلك إلى تلف سطح الميزان.

ميزان Tally Pro مقاوم للماء ولكنه غير صامد للماء. لا تضع أي جزء من أجزاء الميزان في غسالة الأطباق. لا تغمر الميزان في الماء أو أي سائل.

تأكد دائمًا من إيقاف تشغيل الميزان قبل التنظيف.

لا تنظف الميزان إلا بمنظف خفيف أو بماء دافئ. امسح الأسطح بقطعة قماش أو إسفنج رطبة وناعمة.

للحصول على تنظيف أكثر شمولاً، أزل كفة الميزان لمسحها من الأسفل. لا تستخدم سوى قطعة قماش أو إسفنجة مبللة وناعمة عند التنظيف أسفل كفة الميزان.

كيفية إزالة كفة الميزان وإعادة تركيبها

1. لإزالة كفة الميزان، فُك الكفة أولاً عن طريق تدويرها عكس اتجاه عقارب الساعة. سيصدر صوت طقطة.
2. استمر في الدوران بمقدار 30 درجة أخرى حتى يتم فصل كفة الميزان.
3. لإعادة تركيب كفة الميزان، أعد الكفة إلى مكانها على القاعدة.
4. قم بمحاذاة حوزز التعشيق الأربعة ثم أدر حوالي 30 درجة حتى تسمع صوت طقطة.

في وضع الوزن، اضغط على كل من القرص وزرّ المؤقت لمدة 3 ثوانٍ تقريبًا.

ملاحظة مهمة: تأكد من أنك تستخدم فقط وزن معايرة ASTM من الفئة 1 يبلغ 50 جرامًا لمعايرة الميزان لضمان الدقة.

1. اتبع التعليمات التي تظهر على الشاشة لإكمال معايرة الميزان.

2. عندما يظهر على الشاشة: "Begin calibration?" (بدء المعايرة؟)، حدد الإجابة المطلوبة من خلال تدوير القرص في اتجاه عقارب الساعة/عكس اتجاه عقارب الساعة، ثم اضغط على زرّ القرص أو زرّ المؤقت لتأكيد التحديد.

3. عندما يظهر على الشاشة: "Place 50 g Weight" (ضع 50 جرامًا من الوزن)، ضع 50 جرامًا من الوزن على منتصف كفة الميزان.

4. ستعرض الشاشة رسمًا متحركًا أثناء إجراء المعايرة للميزان.

5. عند اكتمال المعايرة، ستعود بك الشاشة إلى الوضع السابق.

إعادة ضبط المصنع

1. في الوضع Brew Assist، مع عرض نسبة القهوة إلى الماء، أدر القرص عكس اتجاه عقارب الساعة حتى تصبح النسبة 1:1. بعد ذلك، استمر في تدوير القرص حتى تتغير النسبة إلى "rst".

2. اضغط على زرّ المؤقت وستظهر الشاشة بعد ذلك: "Factory Reset? (Yes/No)" (إعادة تعيين المصنع؟) (نعم/لا)

3. حدد الإجابة المطلوبة عن طريق تدوير القرص في اتجاه عقارب الساعة/عكس اتجاه عقارب الساعة.

4. اضغط زرّ القرص أو زرّ المؤقت لتأكيد التحديد.

اختيار "No" (لا) سيعيدك إلى الوضع Brew Assist.

اختيار "Yes" (نعم) سيعرض ما يلي: "Resetting Device" (إعادة ضبط الجهاز)

5. انتظر 3 ثوانٍ عند عرضه، سيقوم الميزان بإعادة ضبط نفسه.

الصيانة

للصيانة أو الإصلاح أو لأي أسئلة تتعلق بالميزان، يُرجى زيارة bit.ly/getfellowssupport لتقديم طلب. إذا كانت لا تزال لديك أسئلة، فتواصل معنا على help.fellowproducts.com.

لا تُقم بإعادة المنتج إلى الشركة المصنّعة أو إحضاره إلى مركز الصيانة من دون التحدث أولاً إلى أحد ممثلي خدمة العملاء في Fellow.

ضمان قياسي لمدة عامين

تضمن Fellow هذا المنتج ضد أي عيوب ناتجة عن خلل في المواد أو التصنيع لمدة عامين بعد التاريخ الأصلي لشراؤه من قبل المستهلك.

هذا الضمان صالح فقط بالنسبة إلى:

- المستهلك الأصلي.
- الموازين التي يتم شراؤها من تجار التجزئة المعتمدين.
- الموازين مع إيصال المبيعات الأصلي لإثبات الشراء.

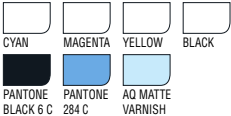
لا يشمل هذا الضمان تلف الميزان الناتج عن:

- حادث أو سوء استخدام أو إصلاحات يقوم بها أفراد غير مصرّح لهم.
- التشغيل باستخدام النوع الخاطئ من التيار أو الجهد الكهربائي.
- عدم اتباع تعليمات تنظيف الميزان.
- عدم الامتثال لأي إجراءات وقائية مدرّجة في التحذيرات والتعليمات في هذا الدليل.

إذا تعطلّ الميزان خلال فترة الضمان، أو إذا كانت لديك أسئلة بخصوص الضمان أو الصيانة، يُرجى زيارتنا على help.fellowproducts.com لإرسال طلب.

طالع المزيد من المعلومات على الموقع Fellowproducts.com/pages/gear-guides

DO NOT PRINT THIS PAGE. INFORMATION ONLY.

FELLOW®		SENIOR PRINT & PACKAGING DESIGNER Nancy Spellman 560 Alabama St. nancy@fellowproducts.com San Francisco, CA 94110		05.24.23	
		FILE NAME: 789-00014_C.ai DESCRIPTION: Tally - Safety Manual - GCC			
		TRIM: 4.5" x 6" SKU #: D1300PROS-GCC MODEL #: FEAAGB		SUBSTRATE: Wood free 80gsm	
NOTES: 2-color PMS 12 pages Saddle Stitched Tally weight updated p3&6		REV: C	- If electronic art supplied does not match this print, contact Fellow. - This laser proof shows representative color only. Refer to the current edition of the Pantone® Formula Guide for color standards. - Fonts provided are for output of this artwork only.		