

FELLOW®

TALLY™ PRO

Precision Scale

精细电子秤

精密秤

SAFETY AND MAINTENANCE

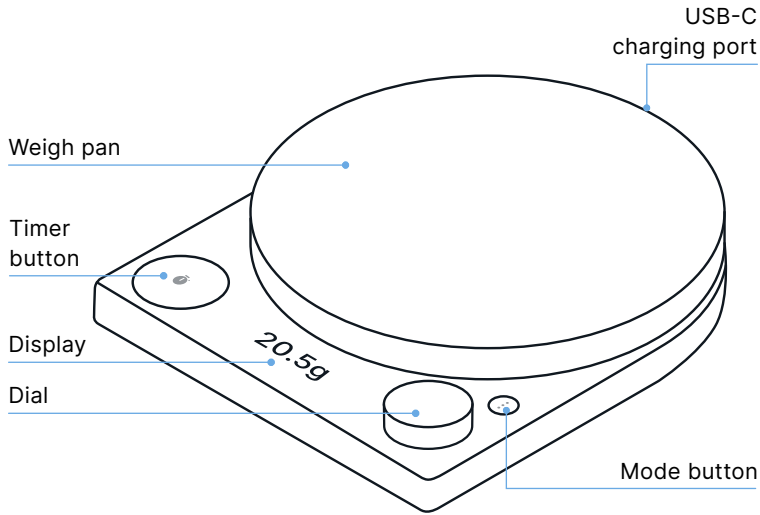
安全与保养

安全與保養



To download this safety manual
in another language please visit
Fellowproducts.com/tallysafetymanuals
or scan this QR Code.

Product Overview



TALLY PRO

Fellow Industries Inc.
Fellowproducts.com
Email: hello@fellowproducts.com
San Francisco, CA 94110

Product Name: Tally Pro Studio Edition Precision Scale
Patents and Patents Pending: fellowproducts.com/pages/patents
2-Year Limited Warranty | Designed in San Francisco, Made in China

MODEL	SPECIFICATIONS
FEAAGB	3.7V 1000 mAh Li-ion Battery Weight: 591 g Dimensions (LxWxH): 176.7 mm x 150 mm x 32.9 mm Max Capacity: 2.5 kg (2500 grams)



Do not discard as unsorted waste. To be sent to separate collection facilities for recovery and recycling.

HOUSEHOLD USE AND COMMERCIAL USE

SAVE THESE INSTRUCTIONS

More info at Fellowproducts.com/pages/gear-guides

**WARNING: READ ALL SAFETY WARNINGS AND INSTRUCTIONS.
FAILURE TO FOLLOW THE WARNINGS AND INSTRUCTIONS
MAY RESULT IN ELECTRIC SHOCK, FIRE AND/OR SERIOUS INJURY.
KEEP THIS SAFETY AND MAINTENANCE MANUAL
FOR FUTURE REFERENCE.**

IMPORTANT SAFEGUARDS

Before use, please read these safety warnings carefully to use the scale properly. These safety warnings are indicated for the safe and proper use of this product to prevent danger to the user or others and damage to property. When using electrical appliances, basic safety precautions should always be followed, including the following:

- After unpacking the scale, dispose carefully of the plastic bags and other packaging so that children and others cannot reach them.
- The scale should be used on a flat, sturdy surface to ensure accurate measurements.
- Do not immerse any part of the scale in water or other liquid.
- The use of accessory attachments are not recommended by Fellow as it may result in fire, electric shock, or personal injury.
- Close supervision is necessary when any appliance is used by or near children.
- Do not use it within a child's reach.
- This appliance is not intended for use by persons (including children) with reduced physical, sensory, or mental capabilities, or lack of experience and knowledge, unless they have been given supervision or instruction concerning use of the appliance by a person responsible for their safety. Children should be supervised to ensure that they do not play with the appliance.

- Do not place where the scale could touch any source of heat. For example, on or near a hot gas burner or electric burner, in a heated oven, or in a microwave.
- Disassemble your scale only as directed in the Cleaning section of this manual.
- Do not use for anything other than intended use. This appliance is intended for household use only. Use for anything other than intended use will void the warranty.
- This product is designed for indoor use.
- Handle with care. Keep the scale in a cool, dry place.
- Do not store the device with objects on the weigh pan.
- Avoid exposure to damp environments or extreme temperatures.
- The max load is 2.5 kg. Exceeding 2.5 kg may damage the device.
- This appliance must only be supplied at safety extra low voltage corresponding to the marking on the appliance.
- Use only with Listed/Certified Information Technology (Computer) Equipment or Listed/Certified ITE Power Supply or Listed Class 2 Power Unit for charging purpose.
- Recharge only with the charging requirement specified. A charger that is suitable for one type of battery pack may create a risk of fire when used with another battery pack.
- To prevent unintentional starting, ensure that the switch is in the off position before connecting to a battery pack, picking up or carrying the appliance. Carrying the appliance with your finger on the switch or energizing the appliance while carrying will invite accidents.
- Use appliances only with specifically designated battery packs. Use of any other battery packs may create a risk of injury and fire.

- Under abusive conditions, liquid may be ejected from the battery; avoid contact. If contact accidentally occurs, flush with water. If liquid contacts eyes, additionally seek medical help. Liquid ejected from the battery may cause irritation or burns.
- Do not use a battery pack or appliance that is damaged or modified. Damaged or modified batteries may exhibit unpredictable behavior resulting in fire explosion or risk of injury.
- Do not expose a battery pack or appliance to fire or excessive temperature. Exposure to fire or temperature above 130°C may cause explosion.
- Follow all charging instructions and do not charge the battery pack or appliance outside of the temperature range specified in the instructions. Charging improperly or at temperatures outside of the specified range may damage the battery and increase the risk of fire.
- Have servicing performed by a qualified repair person using only identical replacement parts. This will ensure that the safety of the product is maintained.
- Do not modify or attempt to repair the appliance or the battery pack (as applicable) except as indicated in the instructions for use and care.
- This appliance contains batteries that are non-replaceable.
- Warning: Do not attempt to remove the battery. The appliance will be damaged by attempting to remove the battery. Never operate the appliance after the appliance has been disassembled or battery removed.
- For disposal of the entire assembly, contact your local jurisdiction for proper disposal methods for electronics devices that contain non-removable batteries as according to the local laws and regulations.

SPECIFICATIONS	
Approximate Weight	591 g
Capacity	2500 g
Units	g, oz, lbs, mL
Weight Range	0.1 g to 2500 g
Unit Dimensions	176.7 mm x 150 mm x 32.9 mm
Electrical Requirements	5 V, 1 A
Power and Battery	Lithium ion rechargeable battery 3.7 V 1000 mAh
Display	OLED screen, glass
Warranty	2 years

OPTIMAL TEMPERATURE FOR USING AND STORING TALLY	
Charging / operating ambient range:	5-40° C / 40-104° F
Charging time:	1-2 hours
Storage:	-20-60° C / -4-140° F 90% Relative Humidity

WHAT'S IN THE BOX?

Tally Pro scale
USB-C to USB-A Charging Cable
Get to Know You Guide
Safety and Maintenance Manual

BATTERY

The device uses a rechargeable lithium polymer battery. You can charge the battery by plugging the USB cable into any of the power supplies listed below with an output of 5 volts and 1 amp:

- A USB wall-charger
- A computer
- A DC car-charger

It takes about 1-2 hours to fully charge the battery from empty. Try not to let the battery completely run out before charging. Charge the battery as needed.

When you plug in your scale the remaining battery level will flash on the screen. When the battery is at 25% or below, the scale's remaining battery level will show upon the device waking or going to sleep.

To save battery, the scale's screen will dim after 2 minutes. It will automatically turn off after 10 minutes without use unless it is in timing. When timing the scale will automatically turn off after 20 minutes.

Listed/Certified Information Technology (Computer) Equipment or Listed/Certified ITE Power Supply or Listed Class 2 Power Unit.

CARE AND CLEANING

CAUTION: Do not use abrasive pads or harsh chemicals to clean. These may damage the surface of the appliance.

Tally Pro is water resistant but NOT waterproof. Do not put any part of your scale in the dishwasher. Do not immerse the scale in water or any liquid.

Always ensure that the scale is turned off before cleaning.

Only clean with mild detergent cleaner or warm water. Wipe surfaces with a damp, soft cloth or sponge.

For a more thorough clean, remove the weigh pan to wipe underneath. Use only a damp, soft cloth or sponge when cleaning underneath the weigh pan.

HOW TO REMOVE + REINSTALL WEIGH PAN

1. To remove, first unlock the weigh pan by turning counter-clockwise. A click will be felt.
2. Continue turning about 30 more degrees until the weigh pan disengages.
3. To reinstall, place the weigh pan back in position on the base.
4. Align the four engagement notches and then turn about 30 degrees until a click is felt.

SCALE CALIBRATION

In weigh mode, press both the Dial and the Timer Button for approximately 3 seconds.

IMPORTANT: Ensure you are only using a 50 gram ASTM Class 1 calibration weight for scale calibration in order to guarantee accuracy.

1. Follow instructions on the screen to complete scale calibration.
2. When the screen prompts: "Begin calibration?", select the desired response by turning the dial clockwise/counterclockwise and then press the Dial or the Timer Button to confirm the selection.
3. When the screen prompts: "Place 50 g Weight", place 50 gram weight on the center of the scale weigh pan.
4. The screen will display an animation while the scale is going through calibration.
5. Once calibration is complete, the screen will return you to your previous mode.

FACTORY RESET

1. In Brew Assist Mode, with the coffee-to-water ratio displayed, turn the dial counterclockwise until the ratio becomes 1:1. Next, keep turning the dial until the ratio changes to "rst".
2. Press the Timer Button and the display will then show: Factory Reset? (Yes/No)
3. Select the desired response by turning the dial clockwise/counterclockwise.
4. Press the Dial or the Timer Button to confirm the selection.
 - "No" returns to Brew Assist Mode.
 - "Yes" will display the following: "Resetting Device"
5. Wait 3 seconds once displayed, the device will reset itself.

SERVICE

For service, repair, or any questions regarding your appliance, please visit bit.ly/getfellowsupport to submit a request. If you still have questions, reach out to us at help.fellowproducts.com.

Do NOT mail the product back to the manufacturer or bring it to a service center without first talking to a Fellow customer service representative.

TWO-YEAR STANDARD WARRANTY

Fellow warrants this product against any defects that are due to faulty material or workmanship for a two-year period after the original date of consumer purchase.

This warranty is valid only for:

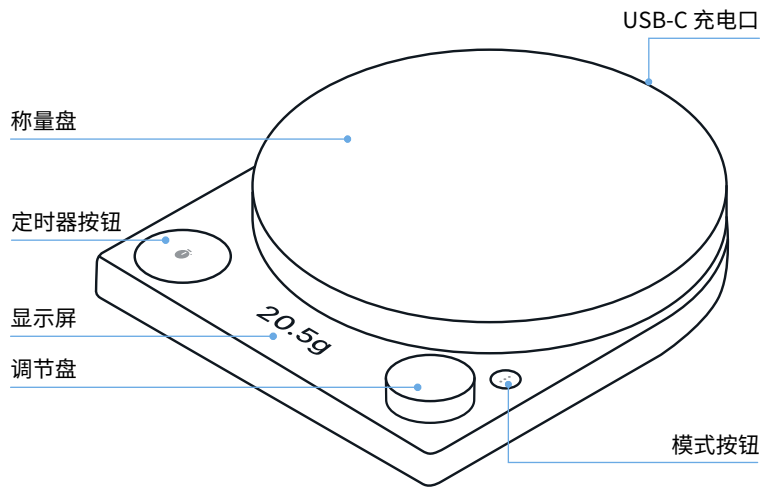
- The original consumer.
- Scales purchased through authorized retailers.
- Scales with the original sales receipt for proof of purchase.

This warranty does not include damage to the product resulting from:

- Accident, misuse, or repairs performed by unauthorized personnel.
- Operation with the wrong type of current or voltage.
- Failure to follow cleaning instructions for the scale.
- Failure to comply with any safeguards listed in the warnings and instructions of this document.

If the product should become defective within the warranty period, or you have questions regarding warranty or service, visit us at help.fellowproducts.com to submit a request.

More info at Fellowproducts.com/pages/gear-guides



TALLY PRO

Fellow Industries Inc.

Fellowproducts.com

电子邮箱: hello@fellowproducts.com

San Francisco, CA 94110

产品名: Tally Pro Studio 版精细电子秤

专利与申请中的专利: fellowproducts.com/pages/patents

两年有限保修 | 旧金山设计, 中国制造

型号	规格
FEAAGB	3.7V 1000 mAh 锂离子电池 重量: 591 克 尺寸 (长x宽x高): 176.7 毫米 x 150 毫米 x 32.9 毫米 最大容量: 2.5 千克 (2500 克)



仅限家用

保存这些说明

更多信息详见 [Fellowproducts.com/pages/gear-guides](https://fellowproducts.com/pages/gear-guides)

警告：请阅读所有安全警告和说明。如果未遵守警告和说明，则可能会导致触电、火灾和/或严重伤害。

重要保护措施

使用前，请仔细阅读并遵照以下安全警告，正确使用电子秤。以下安全警告适用于安全、正确地使用本产品，以防止对使用者或他人造成危险、对财产造成损害。使用电器时，应始终遵守基本的安全预防措施，包括：

- 打开电子秤的包装后，谨慎丢弃塑料袋和其它包装，避免儿童或他人触及。
- 电子秤应放置在平坦坚固的表面上使用，方能确保准确测量。
- 请勿将电子秤的任何部件浸入水中或其它液体中。
- Fellow 不建议使用配件，因为会引起火灾、触电或受伤。
- 儿童使用或在儿童附近使用任何电器须密切监视。
- 请勿在儿童能够触碰到的地方使用本电器。
- 本电器不适用于身体、感官或精神能力受限或缺乏经验和知识的人士（包括儿童）使用，除非在负责其安全的人员的密切监视和对电器使用提供指导的情况下。应监督儿童，确保他们无法玩耍本电器。
- 请勿将电子秤放置在可接触到任何其它热源的地方，如发热的煤气炉或电磁炉上或旁边、烤箱或微波炉内。
- 请按照本手册的“清洁”部分的说明拆卸电子秤。
- 请勿用于除预期用途以外的任何用途。本电器仅限家用。除预期用途以外的任何用法将导致保修失效。
- 本产品仅供室内使用。
- 请小心操作。电子秤须放置在阴凉干燥的地方。
- 称量盘中如有物体，请勿储存本设备。
- 请避免暴露于潮湿环境或极端温度条件下。
- 最大负荷为 2.5 千克。若容纳超过 2.5 千克的物体，设备可能会受损。

- 本电器只能以本电器上的标记相对应的安全超低电压供电。
- 只能与列名/认证的信息技术（计算机）设备或列名/认证的 ITE 电源或列名的 2 类电源装置一起用于充电目的。
- 仅按照指定的充电要求充电。适合一种电池组的充电器在与其它电池组一起使用时可能会产生火灾风险。
- 防止意外启动。在连接到电池组、拿起或携带本电器之前，确保开关处于关闭位置。如果在拿着本电器时手指放在开关上，或者如果对开关已打开的电器进行通电，则会引发事故。
- 只能将电器与特别指定的电池组一起使用。使用任何其他电池组可能会造成人身伤害和火灾的风险。
- 如果受到滥用，液体可能会从电池中流出；请避免接触。如果不慎接触，请用水冲洗。如果液体接触眼睛，还需就医。从电池流出的液体可能会引起刺激或灼伤。
- 请勿使用已损坏或已改装的电池组或电器。已损坏或已改装的电池可能会表现出不可预测的行为，从而导致火灾爆炸或人身伤害风险。
- 请勿将电池组或电器暴露在火中或温度过高的地方。接触火源或温度超过 130°C 的地方可能会导致爆炸。
- 请遵循所有充电说明，不要在说明中指定的温度范围之外对电池组或电器充电。不当充电或在指定温度范围之外充电可能会导致电池损坏，并增加火灾风险。
- 只可由合格的维修人员使用原装的备件进行维修。这将确保产品的安全性。
- 除非使用说明和保养说明中另有说明，否则请勿改装或尝试维修本电器或电池组（如适用）。
- 本电器包含不可更换的电池。
- 在处置本品之前，必须从本电器中卸除电池。卸除电池时，请确保本电器已与电源断开连接。电池可按照下图卸除。
- 警告：卸除电池后，本电器会损坏；拆解本电器或卸除电池后，切勿再次操作本电器。卸除电池后，应根据当地法律法规安全地处置电池。

规格	
大致重量	591 克
容量	2500 克
单位	克、盎司、磅、毫升
重量范围	0.1 克至 2500 克
商品尺寸	176.7 毫米 x 150 毫米 x 32.9 毫米
电力要求	5 伏、1 安
电源和电池	锂离子可充电电池 3.7 伏 1000 毫安时
显示屏	OLED 玻璃屏
质保	2 年

使用和储存本电器时，请遵循以下信息：	
充电/工作环境温度范围：	5-40°C
充电时间：	1-2 小时
储存环境：	-20-60°C

盒内物品

Tally Pro 电子秤
 USB-C 转 USB-A 充电线
 入门指南
 安全与保养手册

电池

本设备使用可充电的锂聚合物电池。把 USB 电缆插入下列任意一种带 5 伏和 1 安输出的电源，即可对电池充电：

- USB 墙面充电器
- 电脑
- 直流车载充电器

电量耗尽的电池将在大约 1-2 小时内充满电。

请勿等到电池电量耗尽才充电。
 请根据需要对电池进行充电。

电子秤接通电源后，屏幕上会闪烁显示电池的剩余电量。电量降至 25% 以下后，每当唤醒或休眠电子秤时，屏幕上会显示电子秤的剩余电量。

为了节省电量，电子秤的屏幕将在 2 分钟后变暗。除非正在定时，否则如果连续 10 分钟不使用电子秤，电子秤会自动关机。如果正在定时，电子秤会在。

列名/认证的信息技术（计算机）设备或列名/认证的 ITE 电源或列名 2 类电源装置。

保养与清洁

注意：请勿使用摩擦垫或刺激性强的化学品进行清洁。它们可能会损坏电器的表面。

Tally Pro 耐水，但不防水。请勿把电子秤的任何部件放入洗碗机。请勿将电子秤浸入水中或其它液体中。

请始终确保电子秤在清洁前已关机。

只可用温和清洁剂或温水进行清洗。用湿润的软布或海绵擦拭电子秤表面。

若要进行更彻底的清洁，请卸下称量盘，然后擦拭底面。清洁称量盘底面时，只可使用湿润的软布或海绵。

如何拆卸和重新安装称量盘

1. 若要拆卸，首先应逆时针转动，解锁称量盘。可感觉到咔哒声。
2. 继续转动大约 30 度，直至称量盘脱开。
3. 若要重新安装，请把称量盘放回到基座上。
4. 对齐四个啮合槽口，然后转动大约 30 度，直至感觉到咔哒声。

电子秤校准

在称量模式下，同时按住“调节盘”按钮和“定时器”按钮大约 3 秒钟。

重要须知：为了确保准确性，只可使用一个 50 克 ASTM 1 级校准砝码进行电子秤校准。

1. 安装屏幕上的说明完成电子秤校准。
2. 当屏幕提示：“Begin calibration?” (开始校准?)，请通过顺时针/逆时针转动调节盘来选择所需的响应，然后按“调节盘”按钮或“定时器”按钮来确认选择。
3. 当屏幕提示：“Place 50 g weight" (放置 50 克砝码)，请把 50 克砝码放置在电子秤的称量盘中央。
4. 电子秤校准过程中，屏幕上会播放动画。
5. 校准完成后，屏幕上会显示电子秤已恢复至之前的模式。

恢复出厂设置

1. 在“辅助冲煮”模式下，当屏幕上显示咖啡和水的比例时，请逆时针转动调节盘，直至比例变成 1:1。接下来，继续转动刻度盘，直到比率变为“rst”。
2. 按下定时器按钮，然后显示屏将显示：“Factory Reset?” 恢复出厂设置？“(Yes/No)” (是/否)
3. 请通过顺时针/逆时针转动调节盘来选择所需的响应。
4. 按“调节盘”按钮或“定时器”按钮来确认选择。
 - 如果按“否”，会恢复至“辅助冲煮”模式。
 - 如果按“是”，显示屏会显示：“正在重置设备”
5. 显示后，请等待 3 秒，设备会自行重置。

服务

如果电器需要服务或维修或者如有任何关于电器的疑问，请访问 bit.ly/getfellowsupport 提交请求。如果仍有疑问，请访问我们的网站 help.fellowproducts.com 联系我们。

若未先联系 Fellow 客户服务代表，请勿将产品寄回制造商，或带至服务中心。

两年标准质保

Fellow 为本产品因材料或做工缺陷导致的任何瑕疵提供原始购买日期起的两年质保。

此质保仅适用于：

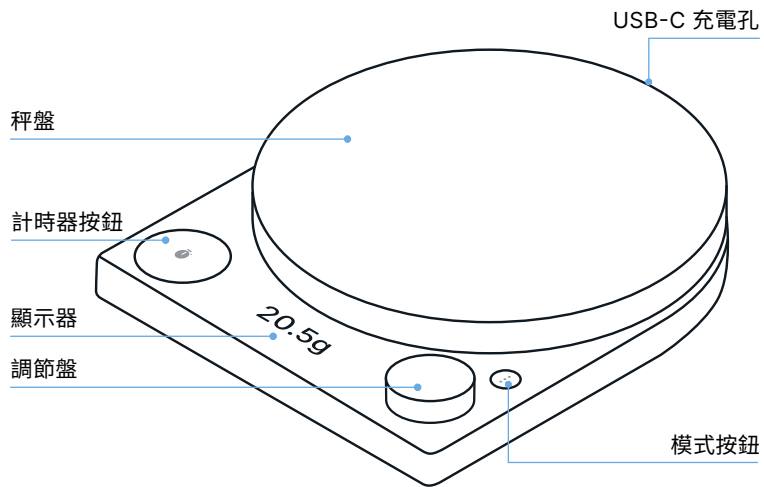
- 原始消费者。
- 在授权零售商购买的电子秤。
- 带有原始购买证明收据的电子秤。

此质保不包括由于以下原因导致的产品损坏：

- 由意外、使用不当或由未经授权人士进行的维修。
- 使用错误类型的电流或电压运行电器。
- 未遵守电子秤的清洁说明。
- 未遵守本文件警告和说明中列出的任何保护措施。

如果产品在质保期内出现瑕疵，或您有关于质保或服务的疑问，请访问我们的网站 help.fellowproducts.com 并提交申请。

更多信息详见 Fellowproducts.com/pages/gear-guides



TALLY PRO

Fellow Industries Inc.

Fellowproducts.com

電子郵件: hello@fellowproducts.com

San Francisco, CA 94,110

產品名稱: Tally Pro 工作室版精密秤

專利與申請中專利: fellowproducts.com/pages/patents

兩年有限保固 | 舊金山設計, 中國製造

型號	規格
FEAAGB	3.7 V 1000 mAh 鋰離子電池 重量: 591 克 尺寸(長 x 寬 x 高): 176.7 公釐 x 150 公釐 x 32.9 公釐 最高負重: 2.5 公斤 (2500 克)



僅供家用。

請留存這些指示說明

更多資訊請參閱 [Fellowproducts.com/pages/gear-guides](https://fellowproducts.com/pages/gear-guides)

警告：請閱讀所有安全警告和說明。未遵守警告和說明可能導致觸電、燒傷和/或嚴重傷害。請保留本安全和維護手冊以備將來參考。

重要安全事項

使用前，請仔細閱讀以下安全警告，以便能正確使用精密秤。以下安全警告是為了確保本產品的安全和正確使用，避免對使用者或其他人造成危險和財產損失。使用電器時，請務必永遠遵循基本的安全預防措施，包括以下事項：

- 把秤從包裝取出後，請小心處置塑膠袋及其他包裝材料，不要讓兒童及其他人接觸到。
- 秤應該擺放於平坦穩固的表面使用，以確保測量結果正確。
- 請勿把秤的任何部分浸泡在水中或其他液體中。
- Fellow 並不建議使用連接配件，因為可能會導致火災、觸電或人員受傷。
- 由兒童使用電器或在兒童附近使用電器時，請務必密切監督。
- 請勿在兒童可及的範圍內使用。
- 本設備不適合身體、感官或精神能力不佳的人（包括兒童）、或缺乏經驗及知識的人使用，但如他們受到能負責其安危的人的密切監督或給予設備使用相關指示說明者，不在此限。• 兒童應予密切監督，確保他們不會玩弄本設備。
- 請勿把秤放置在可能接觸到任何熱源的地方，例如，放在瓦斯爐或電磁爐上方或周圍，放在加熱的烤箱中或微波爐中。
- 如欲對秤進行拆卸，請務必僅按照本手冊的「清潔」部分所載指示辦理。
- 除預期用途外，請勿使用於其他任何用途。本設備僅供家戶使用。用於非預期用途將導致保固失效。
- 本產品僅供室內使用。
- 請小心輕放。請把秤保存於涼爽乾燥處。
- 儲放本裝置時，請勿在秤盤上放置物品。
- 請避免接觸潮濕環境或極端溫度。
- 最大負重量為 2.5 公斤。超過 2.5 公斤的重量可能會損壞裝置。
- 本機必須只能以與本機上標記相對應的安全特低電壓供應。
- 僅可與已上市/認證資訊技術（電腦）設備或已上市/認證 ITE 電源或已上市 2 級電源一起使用，用於充電目的。
- 僅在指定的充電要求下充電。僅適合某一種電池組的充電器與另一種電池組搭配使用時，可能會造成火災風險。
- 要防止意外啟動電器，在連接電池組、拿起或攜帶本機之前，請確保開關位於關閉位置。將手指放在開關上搬運設備或在搬運時將設備通電會引發意外事故。
- 僅使用專門指定的電池組使用電器。使用任何其他電池組可能有受傷和火災的風險。
- 在濫用的情況下，液體可能會從電池中排出；須避免接觸。如果不慎接觸液體，請用水沖洗。如果液體接觸到眼睛，請尋求額外的醫療幫助。從電池中排出的液體可能引起刺激或灼傷反應。
- 請勿使用損壞或改裝過的電池組或本電器。損壞或改裝過的電池可能會出現無法預測的行為，導致火災爆炸或受傷的風險。
- 請勿讓電池組或本機暴露於火或溫度過高的環境當中。暴露於火中或溫度超過 130°C 時，可能會引起爆炸。
- 請遵循所有的充電指示，且請勿在指示中指定的溫度範圍之外為電池組或本機充電。充電不當或當溫度超出指定範圍時，可能會損壞電池並增加火災風險。
- 本機只能由合格的維修人員使用相同的更換零件進行維修。以確保維持產品的安全性。
- 除非使用說明和保養指示中另有規定，請勿擅自修改或嘗試修理本機或電池組（如適用）。
- 本機中包含不可更換的電池。

- 棄置產品前，必須先將電池從本機中取出。取出電池前，請確定本機已斷開電源。請依照下方說明拆下電池。警告：請勿嘗試取出電池。試圖取出電池會損壞設備。拆開設備或取出電池後，切勿操作設備。
- 如欲棄置整個設備，請聯繫您當地的司法管轄區，瞭解根據當地法律法規針對包含不可拆卸電池的電子設備的正確處置方法。

規格	
大致重量	591 克
最大負重量	2500 克
重量單位	克、盎司、磅、毫升
重量範圍	0.1 克 - 2500 克
尺寸	176.7 公釐 x 150 公釐 x 32.9 公釐
電力需求	5 V、1 A
電力與電池	鋰離子充電電池 3.7 V 1000 mAh
顯示器	OLED 螢幕，玻璃
保固	二年

使用和存放 TALLY 設備的最佳溫度：	
充電/操作周圍環境範圍：	5-40°C
充電時間：	1-2 小時
存放：	-20-60°C，90% 相對溼度

盒子的內容物

Tally Pro 秤
USB-C 到 USB-A 充電線
產品介紹指南
安全維護手冊

電池

本裝置使用充電式鋰聚合物電池。如欲為電池充電，請把 USB 充電線插入下列任何一種輸出電量為 5V 且 1A 的供電電源：

- USB 充電頭
- 電腦
- DC 車用充電器

從零電量到完全充電需要大約 1-2 個小時。

請不要等到電池完全沒電時才充電。

有需要就為電池充電。

當您把充電線插入秤的時候，螢幕上會閃爍剩餘電量。當秤的電量為 25% 以下時，在裝置喚醒或進入休眠時，螢幕會顯示剩餘電量。

為節省電力，秤的螢幕會在二分鐘後變暗。除在進行計時外，如未使用時間達十分鐘時，秤就會自動關閉。在進行計時的時候，秤會在二十分鐘後自動關閉。

已上市/認證資訊技術（電腦）設備或已上市/認證 ITE 電源或已上市的 2 級電源裝置。

照護與清潔

警告：請勿使用研磨墊或刺激性化學品進行清潔。這些物品可能會損壞設備的表面。

Tally Pro 抗水但不防水。請勿把秤的任何部分放入洗碗機中。請勿把秤浸泡在水中或其他液體中。

清潔前請確認秤已經關閉。

請僅使用溫和清潔劑或溫水進行清潔。用柔軟的濕布或濕海棉擦拭表面。

如欲徹底清潔，請移除秤盤後清潔下方。清潔秤盤下方時，請僅使用柔軟的濕布或濕海綿清潔。

如何取下秤盤並重新安裝秤盤

1. 如欲取下秤盤，請先以逆時鐘方向轉鬆秤盤。您會感覺到喀擦聲。
2. 再繼續轉動約 30 幾度角，秤盤就會脫離。
3. 如欲重新安裝秤盤，請把秤盤妥善放在基座上方。
4. 把四個契合槽口對齊，然後轉動約 30 度角，直到感覺到喀擦聲。

秤校正

在秤重模式時，同時按壓調節盤與計時器按鈕大約三秒鐘。

重要事項：1 請務必確認您在對秤進行校正時，使用的是 50 克的 ASTM 一級校正砝碼，才能確保準確度。

1. 請遵循螢幕上的指示，完成秤的校正。
2. 當螢幕出現提示訊息：「Begin calibration?」（開始校正嗎？），請順時鐘或逆時鐘旋轉調節盤，選取您要的答覆，然後按下調節盤或計時器按鈕，確認您的選擇。
3. 當螢幕出現提示訊息：「Place 50 g Weight」（放置 50 克砝碼），請在秤盤中央放置 50 克的砝碼。
4. 螢幕會在秤進行校正作業時顯示動畫。
5. 一旦校正完成，螢幕就會返回您的前一個使用模式。

恢復原廠設定

1. 在「沖泡協助」模式中，螢幕顯示咖啡與水的比例，把調節盤以逆時鐘轉動，直到比例變成 1:1。接下來，繼續轉動刻度盤，直到比率變為“rst”。
2. 按下定時器按鈕，然後顯示屏將顯示：「Factory Reset?」（恢復出廠設置？）「(Yes/No)」（是/否）
3. 請順時鐘或逆時鐘旋轉調節盤，選取您要的答覆。
4. 按下調節盤或計時器按鈕，確認您的選擇。
「否」會返回「沖泡協助」模式。
「是」則會顯示以下訊息：「裝置恢復原廠設定中」
5. 出現這個訊息時請等候三秒鐘，裝置會自行恢復原廠設定。

服務

如需要任何服務、維修、或是對於您設備有任何問題，請造訪 bit.ly/getfellowsupport，並提出您的請求。如果您仍有疑問，請透過以下網址跟我們聯絡：help.fellowproducts.com。

在未與 Fellow 顧客服務代表洽詢之前，請勿把產品郵寄回製造商或攜帶至服務中心。

兩年標準保固

Fellow 保證本產品在消費者最初購買日期後兩年內，不會因材質或工藝缺陷而出現任何瑕疵。

本保固僅適用於：

- 原始消費者。
- 透過授權經銷商購買的秤。
- 具有原始銷售發票作為購買證明的秤。

本保固不包括因以下原因導致的產品損壞：

- 意外、誤用、或由未經授權人員進行維修。
- 操作產品時使用錯誤類型的電流或電壓。
- 未遵循秤的清潔指示說明。
- 未遵守本文件的警告及指示說明所列的任何保護措施。

本產品如果在保固期內出現瑕疵，或者您對保固或服務有疑問，請造訪我們的 help.fellowproducts.com 並提出請求。

更多資訊請參閱 Fellowproducts.com/pages/gear-guides



Find more information at:

更多信息详见：

欲取得更多資訊，請參閱：

[Fellowproducts.com/pages/gear-guides](https://fellowproducts.com/pages/gear-guides)